

The logo features the letters 'ZMIF' in a bold, white, sans-serif font. The letters are set against a dark green rectangular background that is slightly wider than the text. The 'Z' and 'F' have a slight shadow effect, making them appear to float above the green bar.

ZMIF

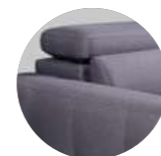
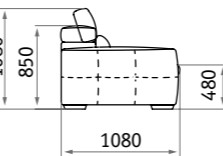
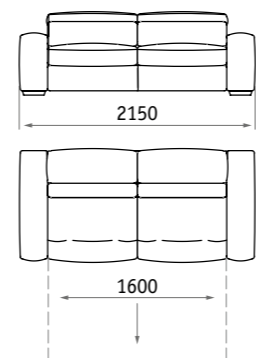
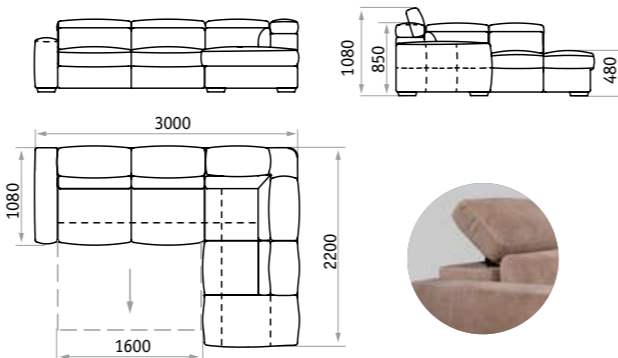
ЗАСЛАВСКАЯ МЕБЕЛЬНАЯ ФАБРИКА



**АМАДЕО** угловой

**Наполнение:**  
независимый пружинный блок +  
высокоэластичный поролон

Наименование изделия	Длина L, мм	Спальное место, мм	Ниша	Механизм трансформации
Диван угловой	3000	1600 x 1900	+	Слайдер



**АМАДЕО**

**Наполнение:**  
независимый пружинный блок +  
высокоэластичный поролон

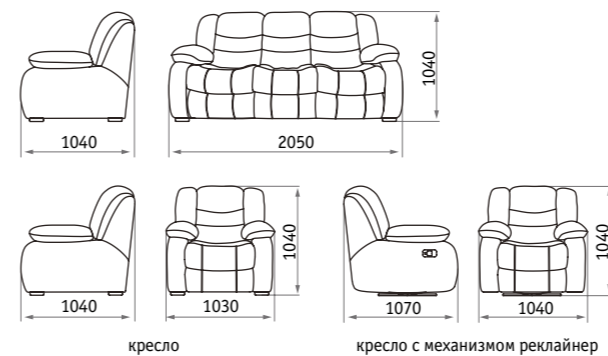
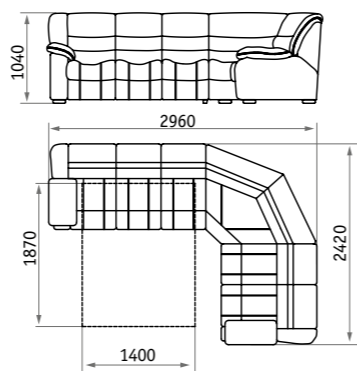
Наименование изделия	Длина L, мм	Спальное место, мм	Ниша	Механизм трансформации
Диван раскладной 3-х мест.	2150	1900 x 1600	-	Слайдер
Диван раскладной 2-х мест.	1750	1900 x 1200	-	Слайдер
Кресло	1100	-	-	-



**ЛОРД**

**Наполнение:**  
мягкая эластичная пена

Наименование изделия	Длина L, мм	Спальное место, мм	Ниша	Механизм трансформации
Диван угловой	2960	1400 x 1870	-	Бельгийская раскладушка



**ЛОРД**

**Наполнение:**  
мягкая эластичная пена

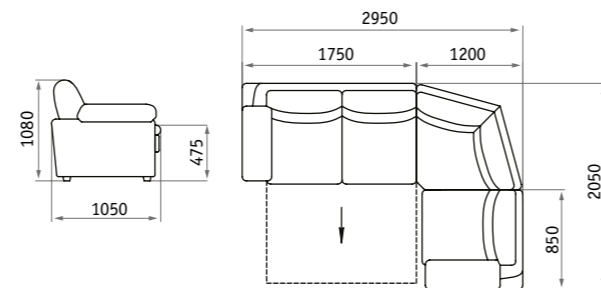
Наименование изделия	Длина L, мм	Спальное место, мм	Ниша	Механизм трансформации
Диван раскладной 3-х мест.	2050	1870 x 1400	-	Бельгийская раскладушка
Диван раскладной 2-х мест.	1550	1870 x 900	-	-
Кресло	1030	-	-	-
Кресло с механизмом. реклайнер	1030	-	-	Реклайнер



## ЛОТОС

**Наполнение:**  
пружина змейка +  
мягкая эластичная пена

Наименование изделия	Длина L, мм	Спальное место, мм	Ниша	Механизм трансформации
Диван угловой	2950	1400 x 1860	-	Слайдер



## ОСТИН

**Наполнение:**  
вязкоэластичный ППУ с эффектом  
памяти + пружина змейка



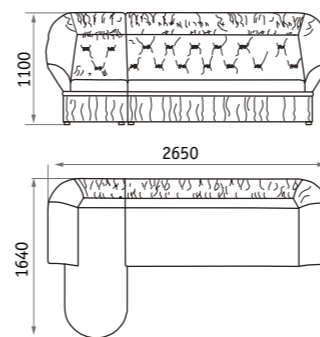
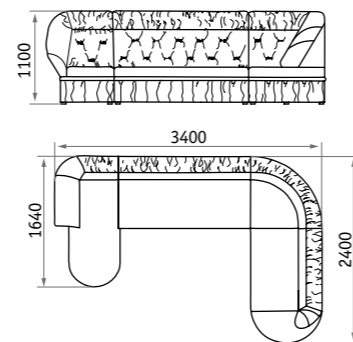
Наименование изделия	Длина L, мм	Спальное место, мм	Ниша	Механизм трансформации
Диван раскладной 3-х мест.	2500	2000 x 1800	+	Тик-так



## МАРГАРИТА 1

**Наполнение:**  
пружинный блок  
или независимый пружинный блок

Наименование изделия	Длина L, мм	Спальное место, мм	Ниша	Механизм трансформации
Диван угловой раскладной	3400	1300 x 2700	+	Дельфин



## МАРГАРИТА 2

**Наполнение:**  
пружинный блок  
или независимый пружинный блок

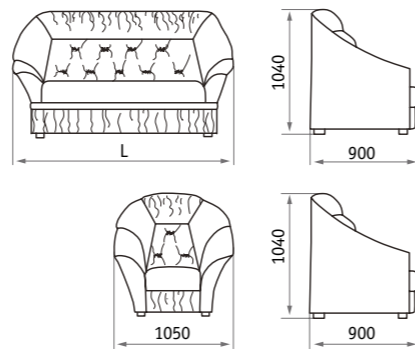
Наименование изделия	Длина L, мм	Спальное место, мм	Ниша	Механизм трансформации
Диван угловой раскладной	2650	1300 x 2100	+	Дельфин



**МАРГАРИТА 3**

Наполнение:  
ППУ (пенополиуретан)

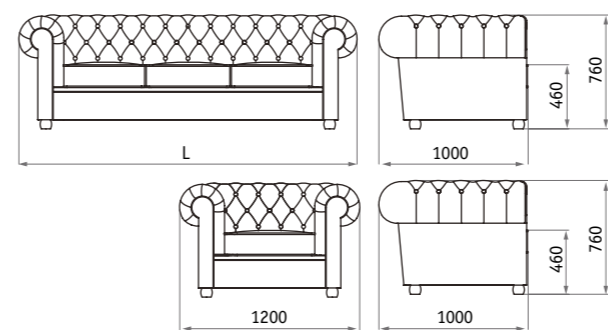
Наименование изделия	Длина L, мм	Спальное место, мм	Ниша	Механизм трансформации
Диван раскладной 3-х мест.	2020	1870 x 1400	-	Бельгийская раскладушка
Диван раскладной 2-х мест.	1550	1870 x 900	-	



**МАНЧЕСТЕР**

Наполнение:  
ППУ (пенополиуретан)

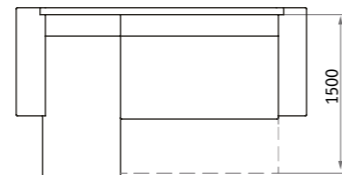
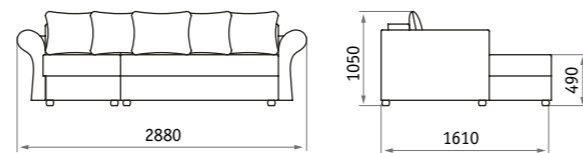
Наименование изделия	Длина L, мм	Спальное место, мм	Ниша	Механизм трансформации
Диван раскладной 3-х мест.	2260	1870 x 1500	-	Бельгийская раскладушка
Диван раскладной 2-х мест.	1760	1870 x 1000	-	





**ТОРОНТО**

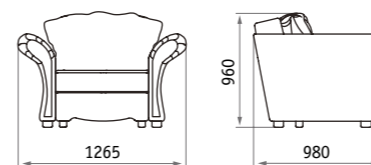
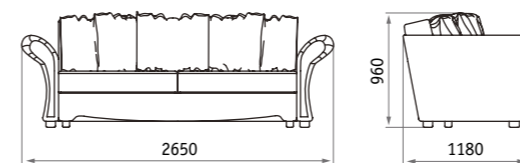
**Наполнение:**  
пружинный блок  
или независимый пружинный блок



Наименование изделия	Длина L, мм	Спальное место, мм	Ниша	Механизм трансформации
Диван угловой	2880	2200 x 1500	+	Еврокнига

**ВЕРСАЛЬ**

**Наполнение:**  
пружинный блок  
или независимый пружинный блок



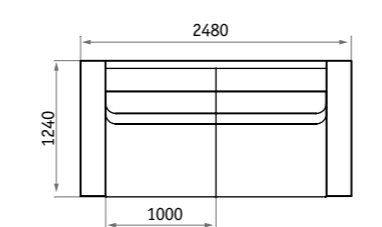
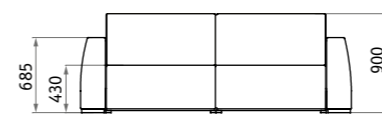
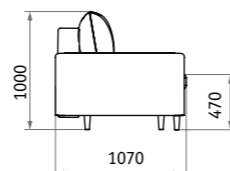
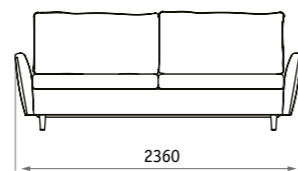
Наименование изделия	Длина L, мм	Спальное место, мм	Ниша	Механизм трансформации
Диван раскладной	2650	2000 x 1600	+	Еврокнига



**РИО**

**Наполнение:**  
ППУ (пенополиуретан)  
+ пружина змейка

Наименование изделия	Длина L, мм	Спальное место, мм	Ниша	Механизм трансформации
Диван раскладной	2360	2000 x 1450	+	Тик-так



**ФАБИО**

**Наполнение:**  
независимый пружинный блок

Наименование изделия	Длина L, мм	Спальное место, мм	Ниша	Механизм трансформации
Диван раскладной	2480	1660 x 2000	+	Еврокнига

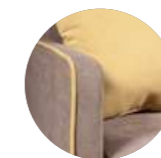
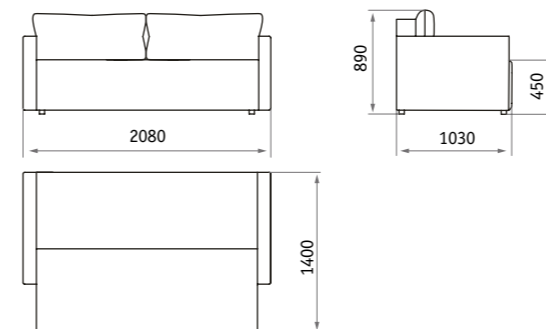
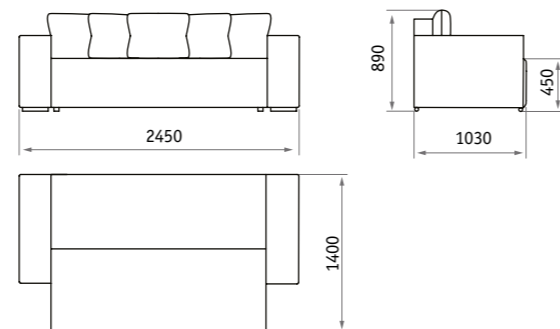




## МОНРЕАЛЬ

**Наполнение:**  
пружинный блок  
или независимый пружинный блок

Наименование изделия	Длина L, мм	Спальное место, мм	Ниша	Механизм трансформации
Диван раскладной	2450	1900 x 1400	+	Еврокнига



## МОНРЕАЛЬ-2

**Наполнение:**  
пружинный блок  
или независимый пружинный блок

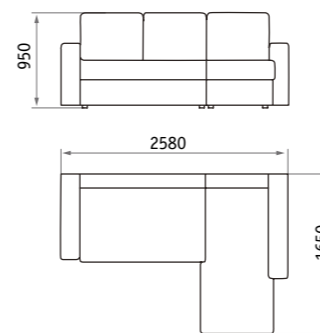
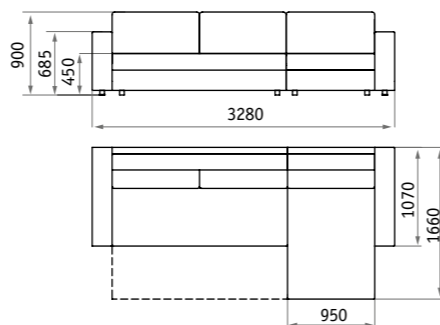
Наименование изделия	Длина L, мм	Спальное место, мм	Ниша	Механизм трансформации
Диван раскладной	2080	1900 x 1400	+	Еврокнига



**ВИКТОРИЯ ЕВРО**

Наполнение:  
пружинный блок  
или независимый пружинный блок

Наименование изделия	Длина L, мм	Спальное место, мм	Ниша	Механизм трансформации
Диван угловой раскладной	3280	1575 x 2850	+	Дельфин



Наполнение:  
пружинный блок  
или независимый пружинный блок

Наименование изделия	Длина L, мм	Спальное место, мм	Ниша	Механизм трансформации
Диван угловой раскладной	2580	2130 x 1400	+	Дельфин

**ВИКТОРИЯ**

**ВИКТОРИЯ 1**

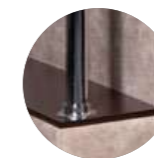
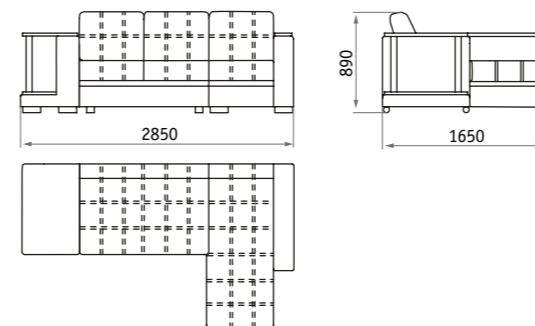
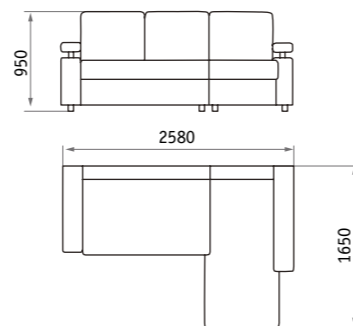


**ВИКТОРИЯ 2**

**ВИКТОРИЯ 3**

Наполнение:  
пружинный блок  
или независимый пружинный блок

Наименование изделия	Длина L, мм	Спальное место, мм	Ниша	Механизм трансформации
Диван угловой раскладной	2580	2130 x 1400	+	Дельфин



**ВИКТОРИЯ ЛЮКС**

Наполнение:  
пружинный блок  
или независимый пружинный блок

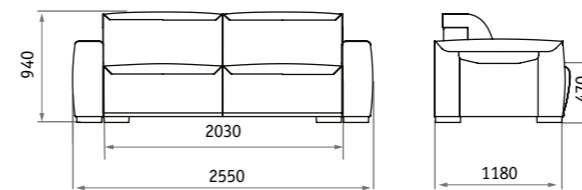
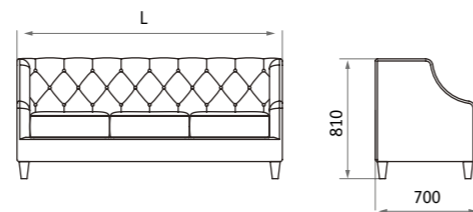
Наименование изделия	Длина L, мм	Спальное место, мм	Ниша	Механизм трансформации
Диван угловой раскладной	2850	2130 x 1400	+	Дельфин



## БРУКЛИН

Наполнение:  
ППУ (пенополиуретан)

Наименование изделия	Длина L, мм	Спальное место, мм	Ниша	Механизм трансформации
Диван	1860	-	-	-
Диван	1300	-	-	
Диван	740	-	-	



## НИАГАРА

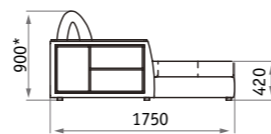
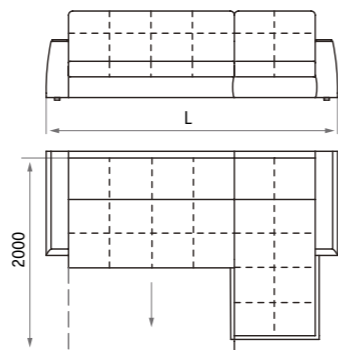
Наполнение:  
независимый пружинный блок +  
высокоэластичный ППУ (пенополиуретан)

Наименование изделия	Длина L, мм	Спальное место, мм	Ниша	Механизм трансформации
Диван раскладной	2550	2030 x 1530	+	Тик-так



**ВАЛЕНСИЯ** угловая

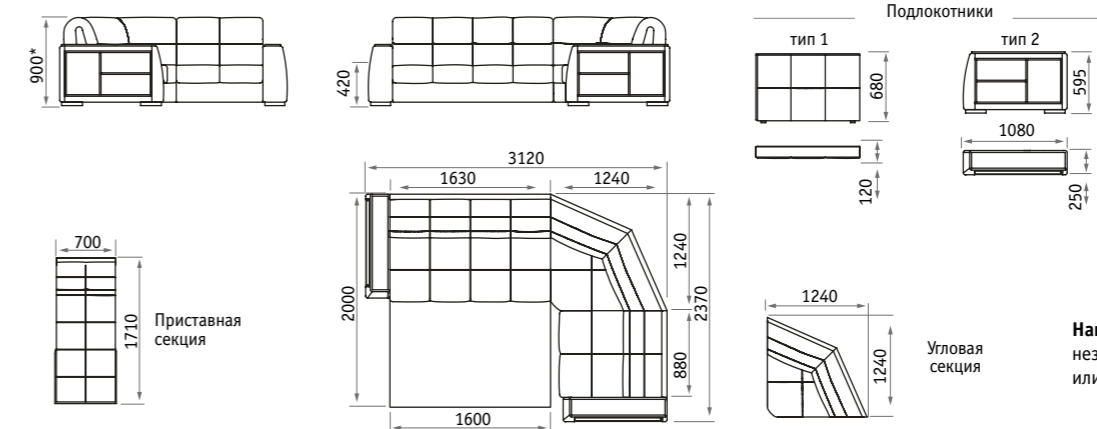
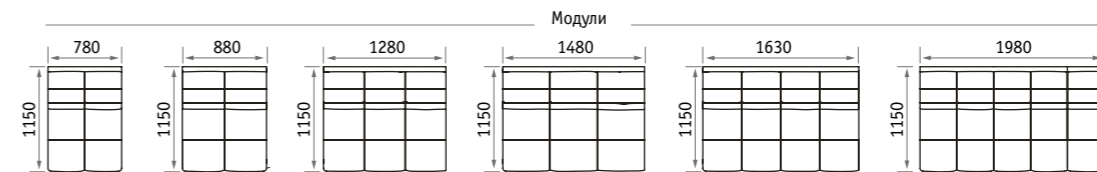
Наименование изделия	Длина L, мм	Спальное место, мм	Ниша	Механизм трансформации
Диван угловой раскладной	3200	1950 x 2000	+	Аккордеон
Диван угловой раскладной	2850	1600 x 2000	+	
Диван угловой раскладной	2700	1450 x 2000	+	
Диван угловой раскладной	2500	1250 x 2000	+	
Диван угловой раскладной	2100	850 x 2000	-	
Диван угловой раскладной	2000	750 x 2000	-	



**Наполнение:**  
независимый пружинный блок  
или ППУ (пенополиуретан)



**ВАЛЕНСИЯ** модульная

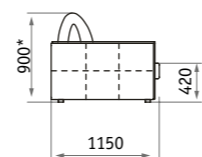
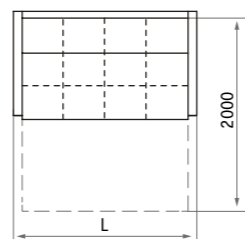
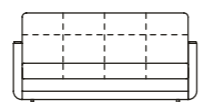


**Наполнение:**  
независимый пружинный блок  
или ППУ (пенополиуретан)

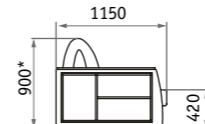
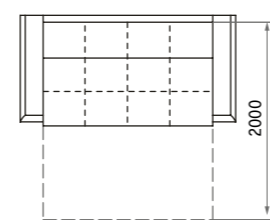
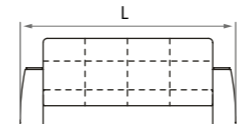


## ВАЛЕНСИЯ-1

Наименование изделия	Длина L, мм	Спальное место, мм	Ниша	Механизм трансформации
Диван раскладной	2200	1950 x 2000	+	Аккордеон
Диван раскладной	1850	1600 x 2000	+	
Диван раскладной	1700	1450 x 2000	+	
Диван раскладной	1500	1250 x 2000	+	
Кресло раскладное	1100	850 x 2000	-	
Кресло раскладное	1000	750 x 2000	-	



**Наполнение:**  
независимый пружинный блок +  
высокоэластичный ППУ  
или ППУ (пенополиуретан)



**Наполнение:**  
независимый пружинный блок +  
высокоэластичный ППУ  
или ППУ (пенополиуретан)



## ВАЛЕНСИЯ-2

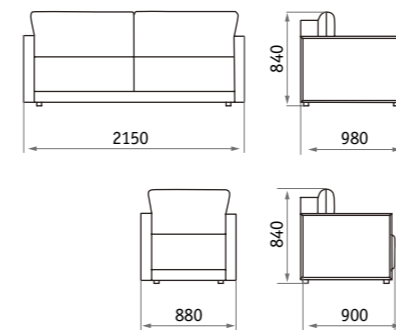
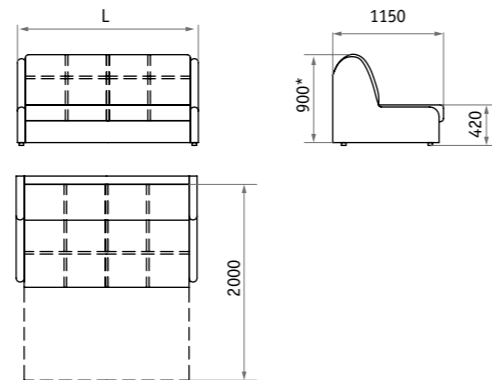
Наименование изделия	Длина L, мм	Спальное место, мм	Ниша	Механизм трансформации
Диван раскладной	2450	1950 x 2000	+	Аккордеон
Диван раскладной	2100	1600 x 2000	+	
Диван раскладной	1950	1450 x 2000	+	
Диван раскладной	1750	1250 x 2000	+	
Кресло раскладное	1350	850 x 2000	-	
Кресло раскладное	1250	750 x 2000	-	



**ВАЛЕНСИЯ 3**

Наименование изделия	Длина L, мм	Спальное место, мм	Ниша	Механизм трансформации
Диван раскладной	2140	1950 x 2000	+	Аккордеон
Диван раскладной	1790	1600 x 2000	+	
Диван раскладной	1640	1450 x 2000	+	
Диван раскладной	1440	1250 x 2000	+	
Кресло раскладное	1040	850 x 2000	-	
Кресло раскладное	940	750 x 2000	-	

**Наполнение:**  
независимый пружинный блок  
или ППУ (пенополиуретан)



**КЛАССИК**

**Наполнение:**  
пружинный блок  
или независимый пружинный блок

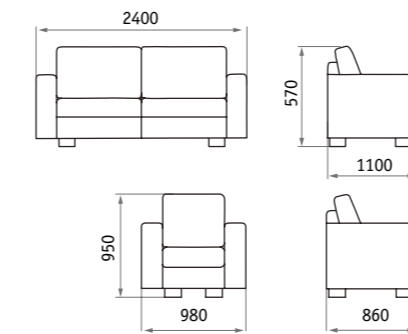
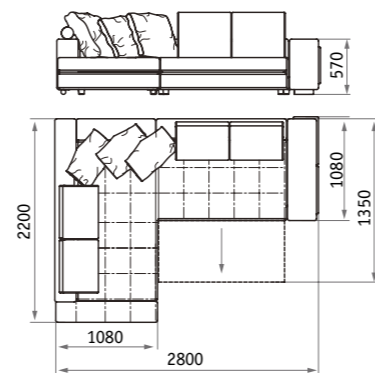
Наименование изделия	Длина L, мм	Спальное место, мм	Ниша	Механизм трансформации
Диван раскладной 3-х мест.	2150	1900 x 1400	+	Еврокнига



**АРБАТ угловой**

**Наполнение:**  
независимый пружинный блок

Наименование изделия	Длина L, мм	Спальное место, мм	Ниша	Механизм трансформации
Диван угловой раскладной	2800	2150 x 1350	+	Еврокнига



**Наполнение:**  
пружинный блок  
или независимый пружинный блок

**АРБАТ**

Наименование изделия	Длина L, мм	Спальное место, мм	Ниша	Механизм трансформации
Диван раскладной 3-х мест.	2400	2000 x 1450	-	Тик-так
Диван раскладной 2-х мест.	1450	1870 x 900	-	Бельгийская раскладушка
Кресло раскладное	1240	1870 x 700	-	

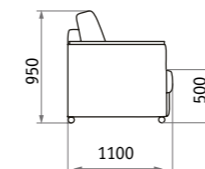
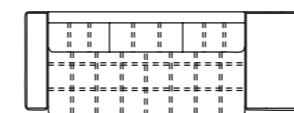
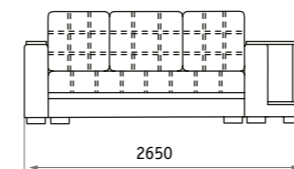
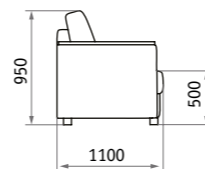
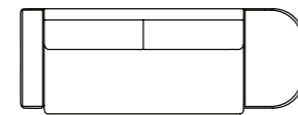




## АРБАТ ЛЮКС

**Наполнение:**  
пружинный блок  
или независимый пружинный блок

Наименование изделия	Длина L, мм	Спальное место, мм	Ниша	Механизм трансформации
Диван раскладной 3-х мест.	2820	2000 x 1450	+	Тик-так



## АРБАТ ЛЮКС-2

**Наполнение:**  
пружинный блок  
или независимый пружинный блок

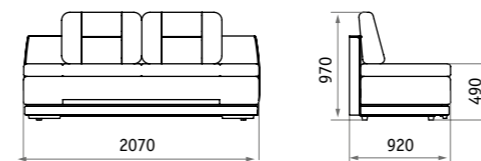
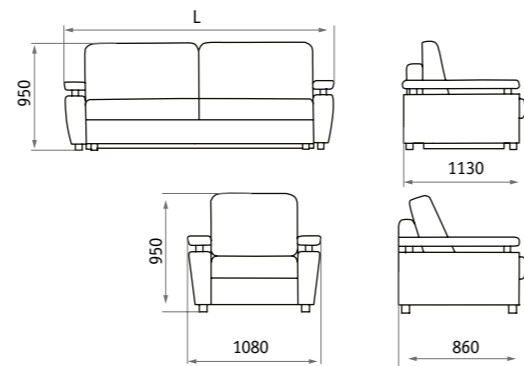
Наименование изделия	Длина L, мм	Спальное место, мм	Ниша	Механизм трансформации
Диван раскладной 3-х мест.	2650	2000 x 1450	+	Тик-так



**АРБАТ-2**

**Наполнение:**  
пружинный блок  
или независимый пружинный блок

Наименование изделия	Длина L, мм	Спальное место, мм	Ниша	Механизм трансформации
Диван раскладной 3-х мест.	2500	2000 x 1450	+	Тик-так
Диван раскладной 2-х мест.	1550	1870 x 900	-	Бельгийская раскладушка
Кресло раскладное	1360	1870 x 700	-	Бельгийская раскладушка



**ЛЕОН**

**Наполнение:**  
мягкая эластичная пена

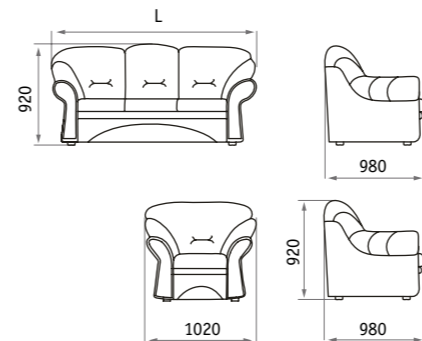
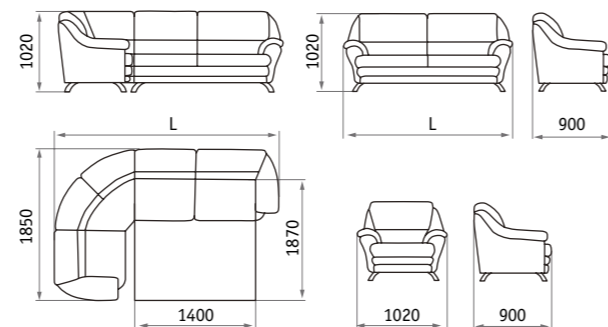
Наименование изделия	Длина L, мм	Спальное место, мм	Ниша	Механизм трансформации
Диван раскладной	2070	2000 x 1500	+	Еврокнига



**ЖАНЕТТА**

Наполнение:  
ППУ (пенополиуретан)

Наименование изделия	Длина L, мм	Спальное место, мм	Ниша	Механизм трансформации
Диван раскладной 3-х мест.	2020	1870 x 1400	-	Бельгийская раскладушка
Диван раскладной 2-х мест.	1520	1870 x 900	-	
Диван угловой раскладной	2880	1870 x 1400	-	



**ДЕЛИ**

Наполнение:  
ППУ (пенополиуретан)

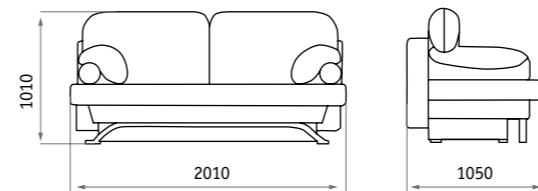
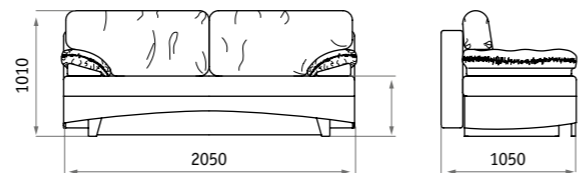
Наименование изделия	Длина L, мм	Спальное место, мм	Ниша	Механизм трансформации
Диван раскладной 3-х мест.	2000	2000 x 1400	-	Телескоп
Диван раскладной 2-х мест.	1500	2000 x 960	-	
Кресло раскладное	1140	2000 x 600	-	



## СИРЕНА ЛЮКС

**Наполнение:**  
пружинный блок  
или независимый пружинный блок

Наименование изделия	Длина L, мм	Спальное место, мм	Ниша	Механизм трансформации
Тахта	2050	2050 x 1600	+	Еврокнига



## СИРЕНА

**Наполнение:**  
пружинный блок  
или независимый пружинный блок

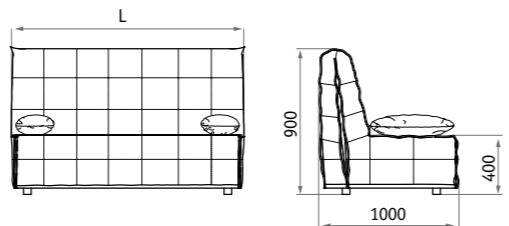
Наименование изделия	Длина L, мм	Спальное место, мм	Ниша	Механизм трансформации
Тахта	2100	2100 x 1540	+	Еврокнига



### ЖАСМИН



**Наполнение:**  
ППУ (пенополиуретан)



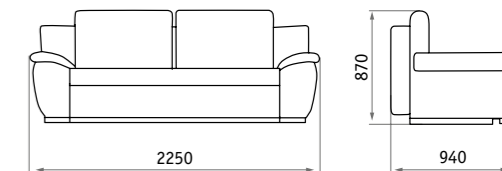
Длина L, мм	Механизм трансформации
700 / 1200 / 1400 / 1600 / 1950	Аккордеон



### МИЛА



**Наполнение:**  
пружинный блок или независимый пружинный блок



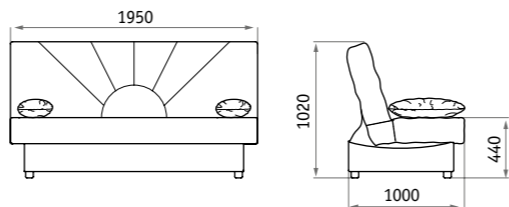
Длина L, мм	Спальное место, мм	Ниша	Механизм трансформации
2250	2000 x 1400	+	Еврокнига



### РОМАНТИКА



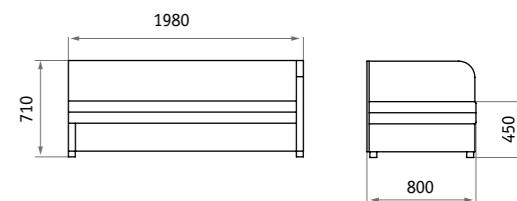
**Наполнение:**  
пружинный блок



Длина L, мм	Спальное место, мм	Ниша	Механизм трансформации
1950	1350 x 1950	+	Клик-клак



### БРИЗ



**Наполнение:**  
ППУ (пенополиуретан)

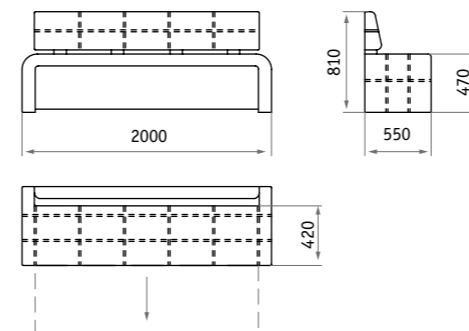
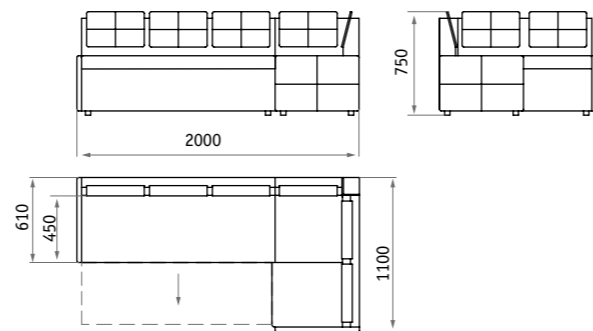
Длина L, мм	Спальное место, мм	Ниша	Механизм трансформации
1980	1900 x 1550	+	Перекидной



**ОСКАР**

Наполнение:  
ППУ (пенополиуретан)

Наименование изделия	Длина L, мм	Спальное место, мм	Ниша	Механизм трансформации
Диван раскладной	2000	1830 x 900	+	Дельфин



**ОСКАР-2**

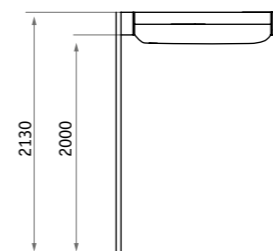
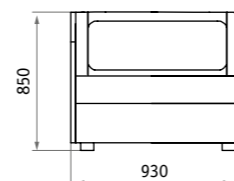
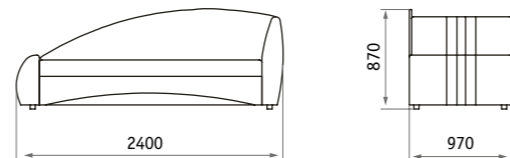
Наполнение:  
ППУ (пенополиуретан)

Наименование изделия	Длина L, мм	Спальное место, мм	Ниша	Механизм трансформации
Диван раскладной	2000	800 x 1800	-	Дельфин



**ЭЛИС**

**Наполнение:**  
независимый пружинный блок  
или пружинный блок  
или ППУ (пенополиуретан)



**АЛИСА с боковым щитом**

**Наполнение:**  
ППУ (пенополиуретан)  
или независимый пружинный блок  
или пружинный блок

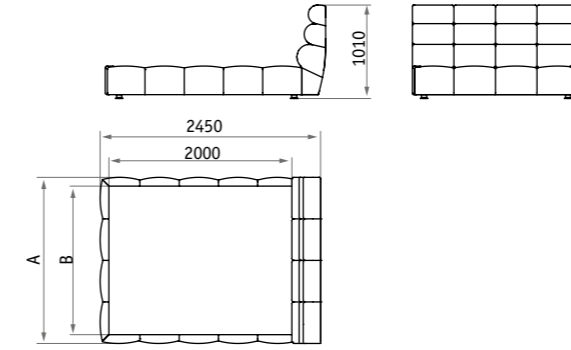
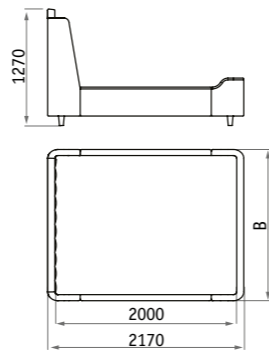
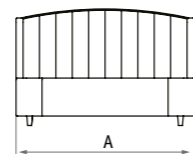
Наименование изделия	Длина L, мм	Спальное место, мм	Ниша	Механизм трансформации
Кровать	2400	1900 x 900	+	-

Наименование изделия	Длина L, мм	Спальное место, мм	Ниша	Механизм трансформации
Кровать	2130	2000 x 900	+	-



**ЭСТЕЛЬ**

Ширина кровати, А, мм	1570	1770	1970
Ширина матраса, В, мм	1400	1600	1800



**ЕЛЕНА**

Ширина кровати, А, мм	1630	1830	2030
Ширина матраса, В, мм	1400	1600	1800



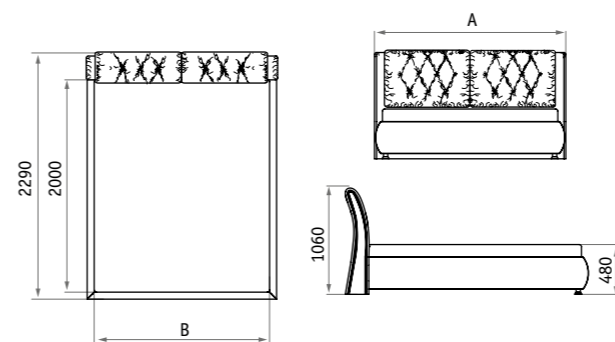
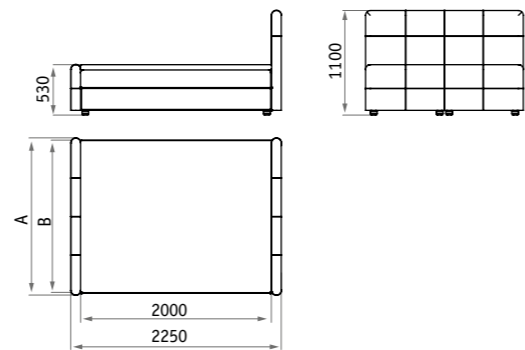




**ЯНА**

**Наполнение матраса:**  
ППУ (пенополиуретан)  
или независимый пружинный блок  
или пружинный блок

Ширина кровати, А, мм	1470	1670	1870
Ширина матраса, В, мм	1400	1600	1800



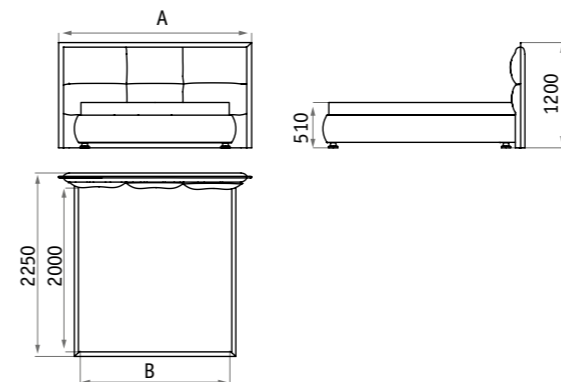
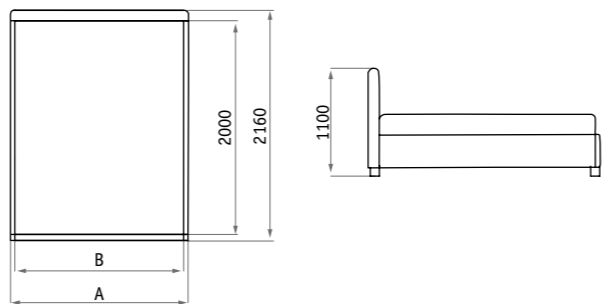
**НАДЕЖДА**

Ширина кровати, А, мм	1570	1770	1970
Ширина матраса, В, мм	1400	1600	1800



**ФАНТАЗИЯ**

Ширина кровати, А, мм	1550	1750	1950
Ширина матраса, В, мм	1400	1600	1800



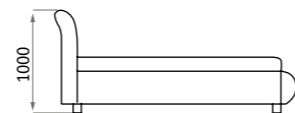
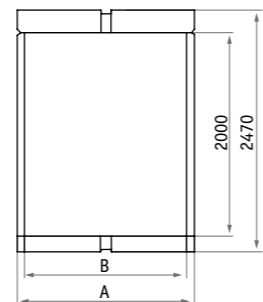
**ДИАНА**

Ширина кровати, А, мм	1970	2170	2370
Ширина матраса, В, мм	1400	1600	1800



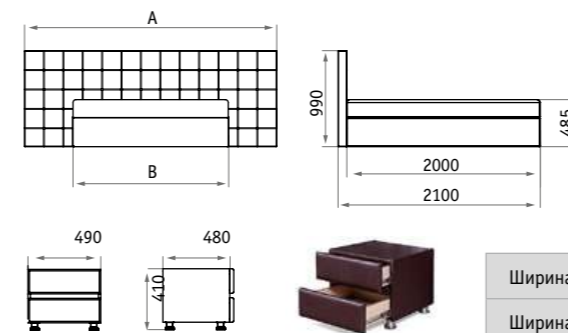
**МИЛАНА**

Ширина кровати, А, мм	1550	1750	1950
Ширина матраса, В, мм	1400	1600	1800



**МОНИКА**

**Наполнение матраса:**  
ППУ (пенополиуретан)  
или пружинный блок  
или независимый пружинный блок



Ширина кровати, А, мм	2400	2600	2800
Ширина матраса, В, мм	1400	1600	1800

Размер матраса, мм	1400	1600	1800
Ширина основания кровати, мм	1430	1630	1830
Длина кровати, мм	2130	2130	2130
Длина спинки кровати, мм	2400	2600	2800



## КАМЕЯ



**Наполнение матраса:**  
ППУ (пенополиуретан)  
или пружинный блок  
или независимый пружинный блок

Длина, L, мм = 2070

Ширина кровати, А, мм	1400	1600	1800
-----------------------	------	------	------

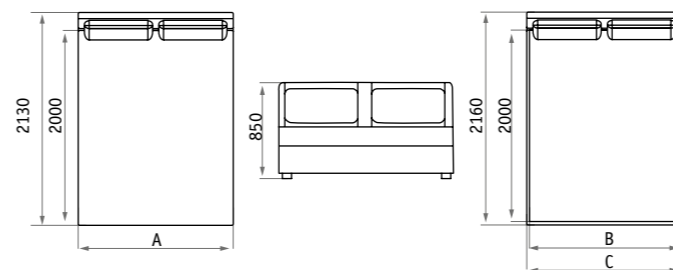
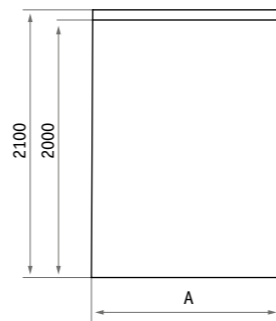
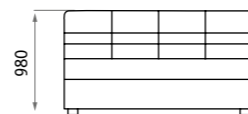
## КАМЕЯ

без матраса  
(под покупной  
матрас)



Длина, L, мм = 2100

Ширина кровати, А, мм	1430	1630	1830
Ширина матраса, В, мм	1400 x 2000	1600 x 2000	1800 x 2000



**Наполнение матраса:**  
ППУ (пенополиуретан)  
или пружинный блок  
или независимый пружинный блок

## АЛИСА

Ширина кровати, А, мм	1400	1600	1800
-----------------------	------	------	------

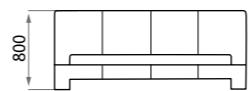
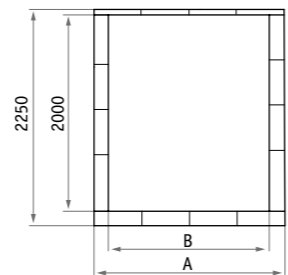
Размеры кровати под матрас двусторонней мягкости

Ширина кровати, В, мм	1400	1600	1800
Ширина кровати, С, мм	1430	1630	1830



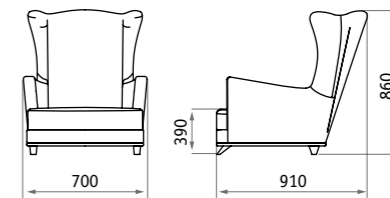
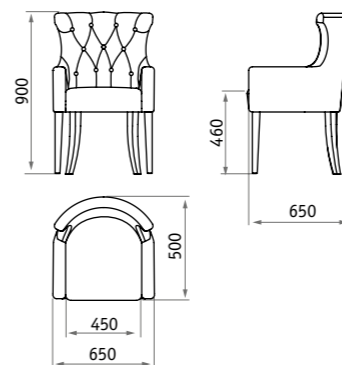
## ГЕРДА

Ширина кровати, А, мм	1740	1940	2140
Ширина матраса, В, мм	1400	1600	1800



## СТИЛЬ

Наполнение:  
ППУ (пенополиуретан)



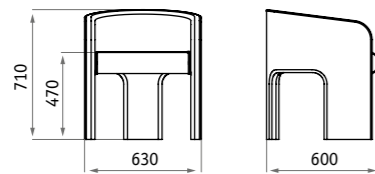
## ХЬЮСТОН

Наполнение:  
высокоэластичный ППУ (пенополиуретан)



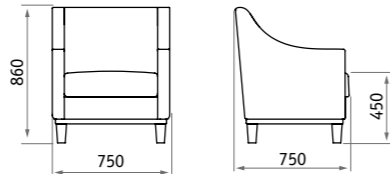
**ОМЕГА**

Наполнение:  
ППУ (пенополиуретан)



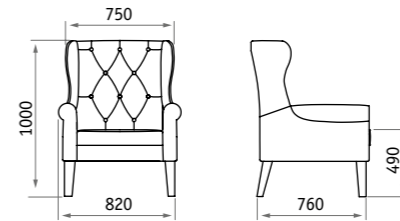
**САНТОРИНИ**

Наполнение:  
ППУ (пенополиуретан)



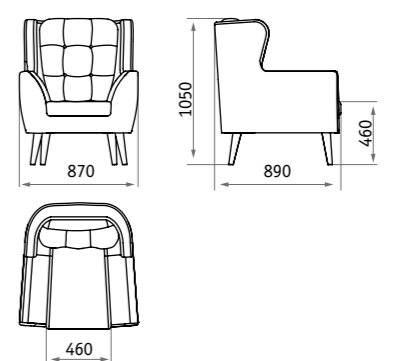
**ПРЕСТИЖ**

Наполнение:  
высокоэластичный ППУ (пенополиуретан)



**БЕРГАМО**

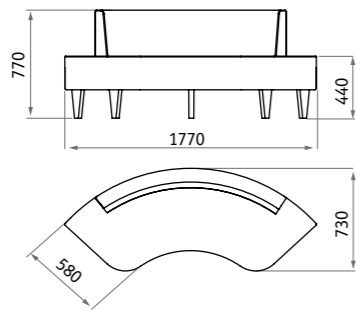
Наполнение:  
мягкая эластичная пена



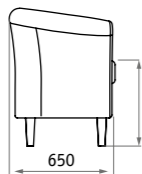
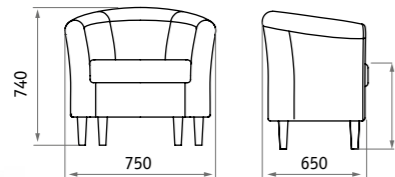


**КАПЕЛЬ**

Наполнение:  
ППУ (пенополиуретан)



**ЭЛЬФ**



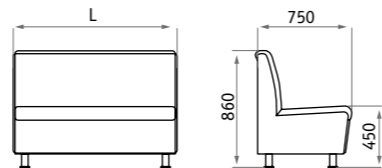
СУМКА



ЖАНЕТТА

**ОРИОН**

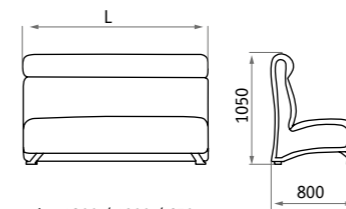
Наполнение:  
ППУ (пенополиуретан)  
+ пружина змейка



L = 1800 / 1200 / 650

**КРЕДО**

Наполнение:  
ППУ (пенополиуретан)



L = 1800 / 1200 / 650



БЕРОНА



КУБИК



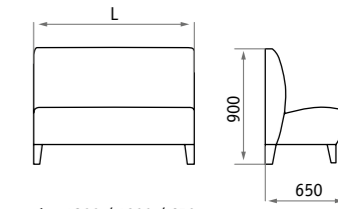
МАРГАРИТА



ПАОЛА

**РЕНЕСАНС**

Наполнение:  
ППУ (пенополиуретан)  
+ пружина змейка



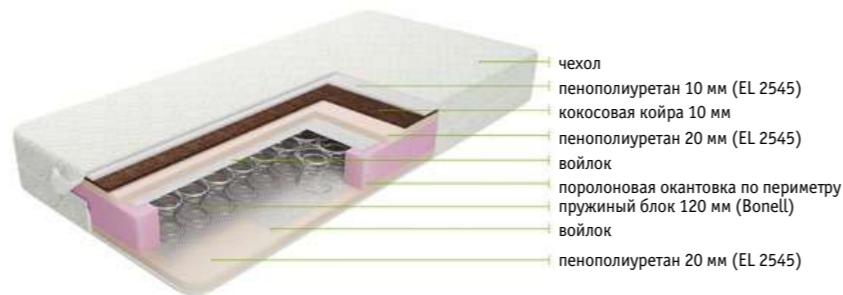
L = 1800 / 1200 / 650



Цвета ЛДСП



# МАТРАЦЫ



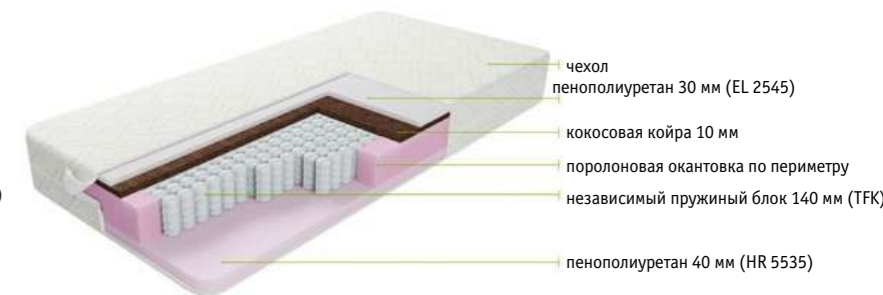
## УЮТ

высота матраца 180 мм  
среднежесткий /среднемягкий  
нагрузка 90 кг



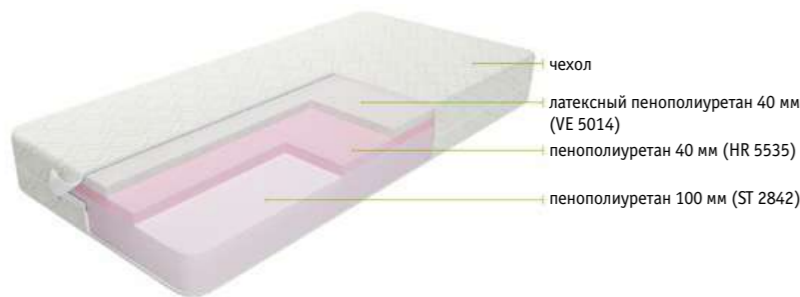
## КОМФОРТ макси

высота матраца 200 мм  
жесткий /среднемягкий  
нагрузка 120 кг



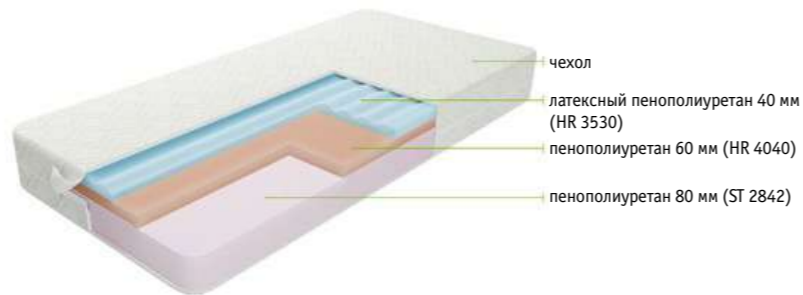
## КОМФОРТ премиум

высота матраца 220 мм  
среднежесткий /среднемягкий  
нагрузка 150 кг



## ДЕБЮТ

высота матраца 180 мм  
мягкий / среднемягкий  
нагрузка 140 кг



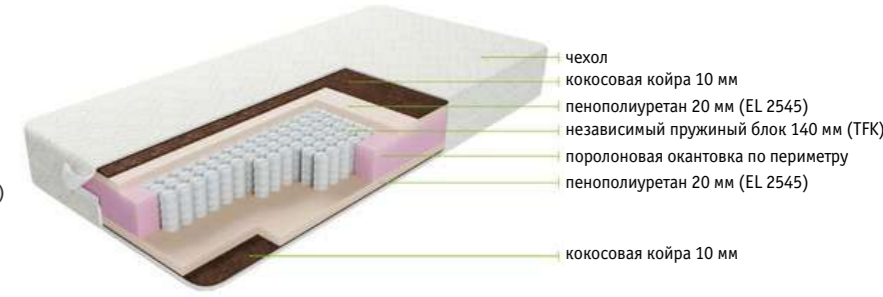
## ДЕБЮТ люкс

высота матраца 180 мм  
мягкий / среднемягкий  
нагрузка 140 кг



## КОМФОРТ плюс

высота матраца 200 мм  
среднежесткий /среднемягкий  
нагрузка 130 кг



## КОМФОРТ

высота матраца 200 мм  
среднежесткий / среднежесткий  
нагрузка 110 кг



[www.zmf.by](http://www.zmf.by)

Республика Беларусь,  
223036, Минская обл., Минский р-н.,  
г. Заславль, ул. Приморская, 2Б, Производственная база.  
Тел.: (+ 375 17) 517-45-45, 517-46-46  
Velcom: (+ 375 29) 638-14-44  
MTS: (+ 375 33) 638-14-44

По всем вопросам просим обращаться, email: [info@zmf.by](mailto:info@zmf.by)  
По вопросам заказа продукции, email: [zakaz@zmf.by](mailto:zakaz@zmf.by)