



КОММЕРЧЕСКОЕ ПРЕДЛОЖЕНИЕ

О фабрике

Челябинская фабрика «Логос-Юг», является одним из ведущих производителей мягкой мебели в Уральском регионе, с 1997 года .

География распространения нашей продукции обширна, более 60 городов России и Республики Казахстан.

Добрый день!

Мебельная фабрика «Логос-Юг» приглашает Вас к сотрудничеству.

Представляем Вашему вниманию, продукцию фабрики.

Наша мягкая мебель имеет роскошный, современный, стильный дизайн.

Изготавливается из высококачественных материалов. Мебель модульная, тем самым предоставляется возможность заказать диван на свое предпочтение, и в дальнейшем различно компоновать его в интерьере. Это очень удобно и практично.

Роскошная и качественная,

мебель от «Логос-Юг»

достойна Вашего внимания!

МЯГКАЯ МЕБЕЛЬ
КЛАССА Д*ЛЮКС

«Кредо Д*Люкс 1»

ПОПУЛЯРНЫЙ

от 71 800 руб.



от 38 400 руб.



от 67 600 руб.



от 49 900 руб.



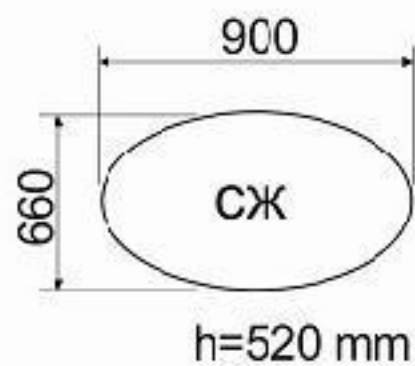
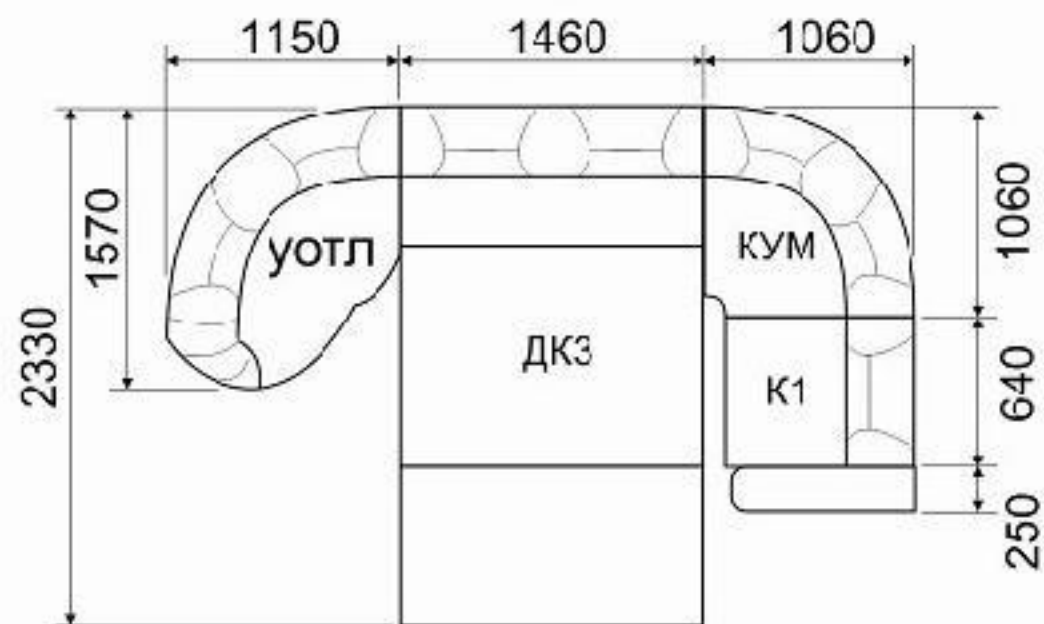
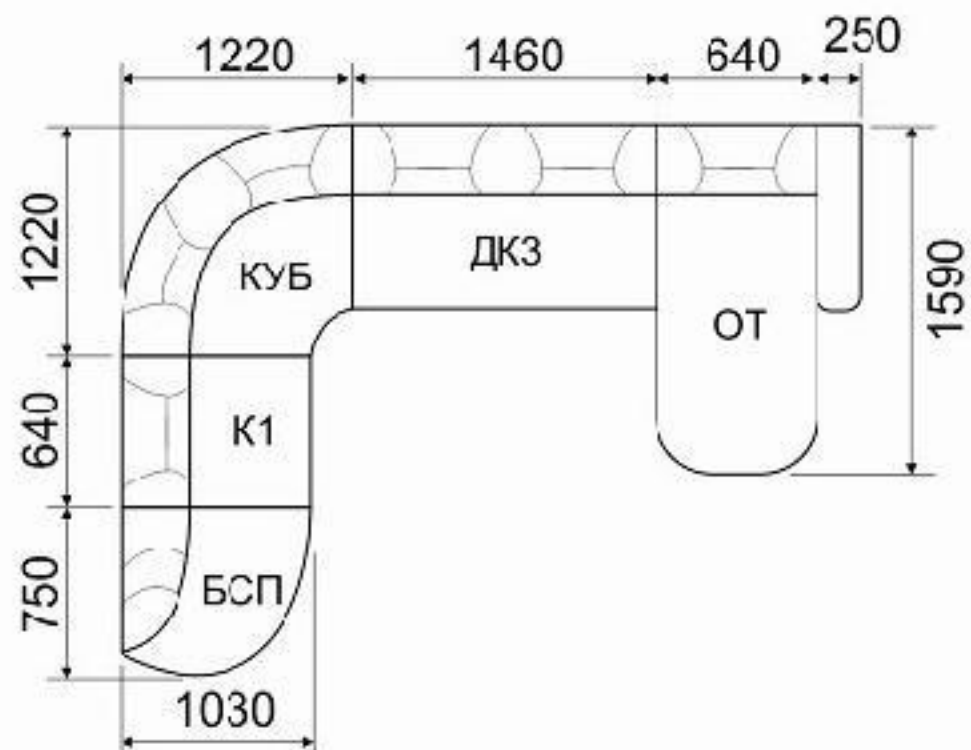
от 62 700 руб.



**Используемые материалы
в изготовлении:**

1. ППУ листовой
2. Хвойные породы деревьев, фанера
3. Синтепон
4. Холлофайбер
6. Механизм трансформации «Анкар»

Размеры модулей «Кредо Д*Люкс 1»



Высота изделия - 920 мм
 Высота посадочного места - 420 мм
 Глубина сидений - 600 мм
 Спальное место 1840×1310 мм
 Механизм трансформации: Акнар, Венеция мм
 Предельные отклонения размеров ± 20 мм

«Кредо Д*Люкс 2»

ХИТ ПРОДАЖ

от 48 800 руб.



от 73 100 руб.



от 54 200 руб.



**Используемые материалы
в изготовлении:**

1. ППУ листовой, ППУ формованный
2. Хвойные породы деревьев, фанера
3. Синтепон
4. Холлофайбер
6. Механизм трансформации «Анкар»

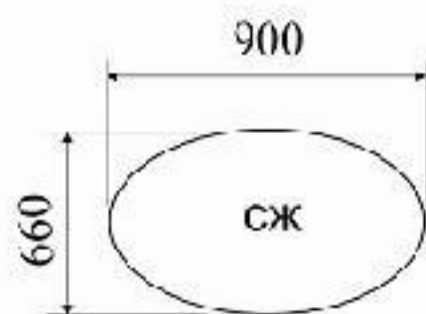
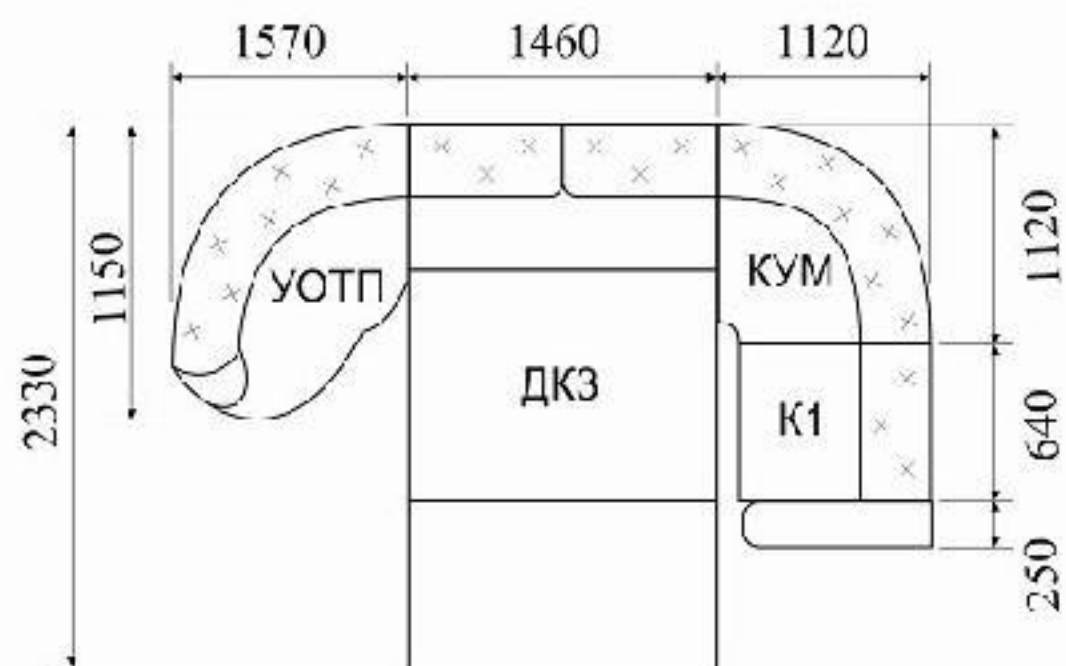
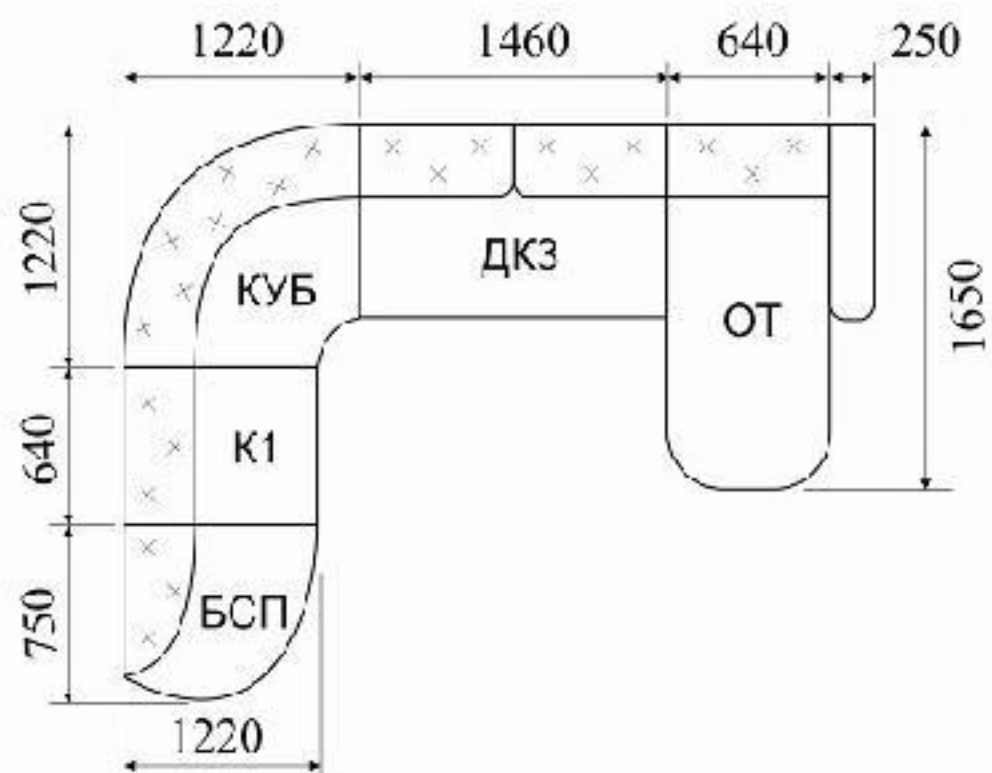
От 32 600 руб.



от 42 100 руб.



Размеры модулей «Кредо Д*Люкс 2»



h=520mm

Высота изделия - 930 мм
 Высота посадочного места - 420 мм
 Глубина сидения - 580 мм
 Спальное место: 1040×1010 мм
 Механизм трансформации: Акнар, Венеция мм
 Предельные отклонения размеров ±20 мм

«Кредо Д*Люкс 3»

от 98 800 руб.



от 77 400 руб.



от 54 000 руб.



**Используемые материалы
в изготовлении:**

1. ППУ листовая
2. Хвойные породы деревьев, фанера
3. Холлофайбер
4. Механизм трансформации «Седарфлекс»
5. Синтепон

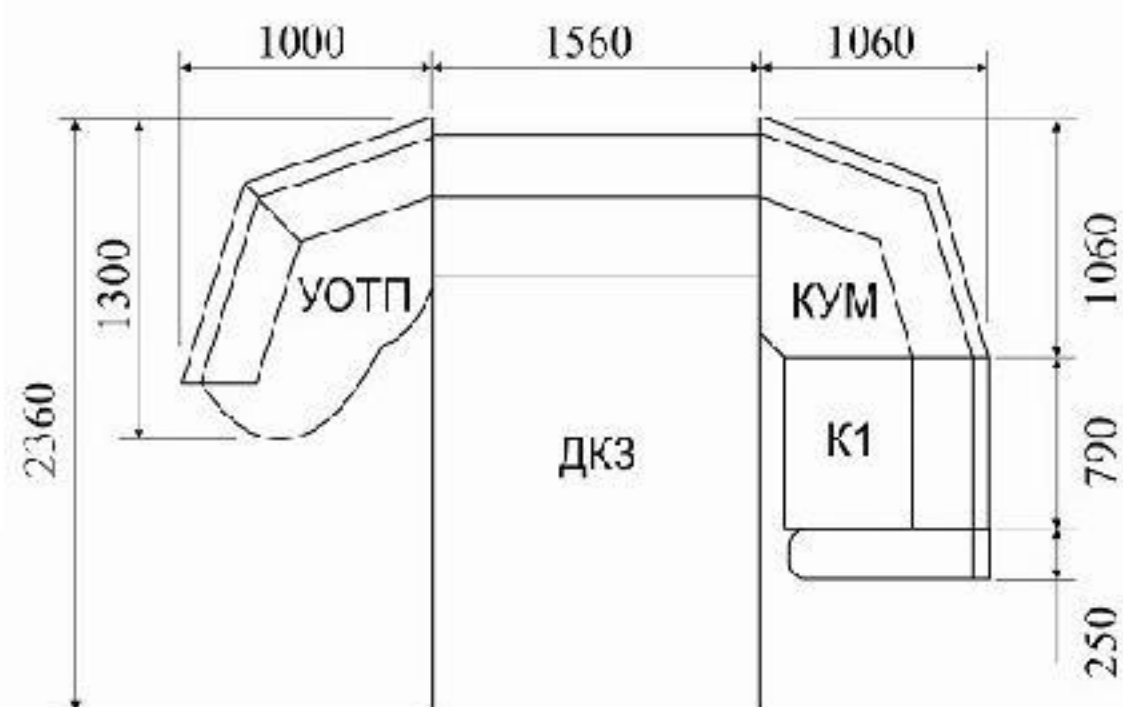
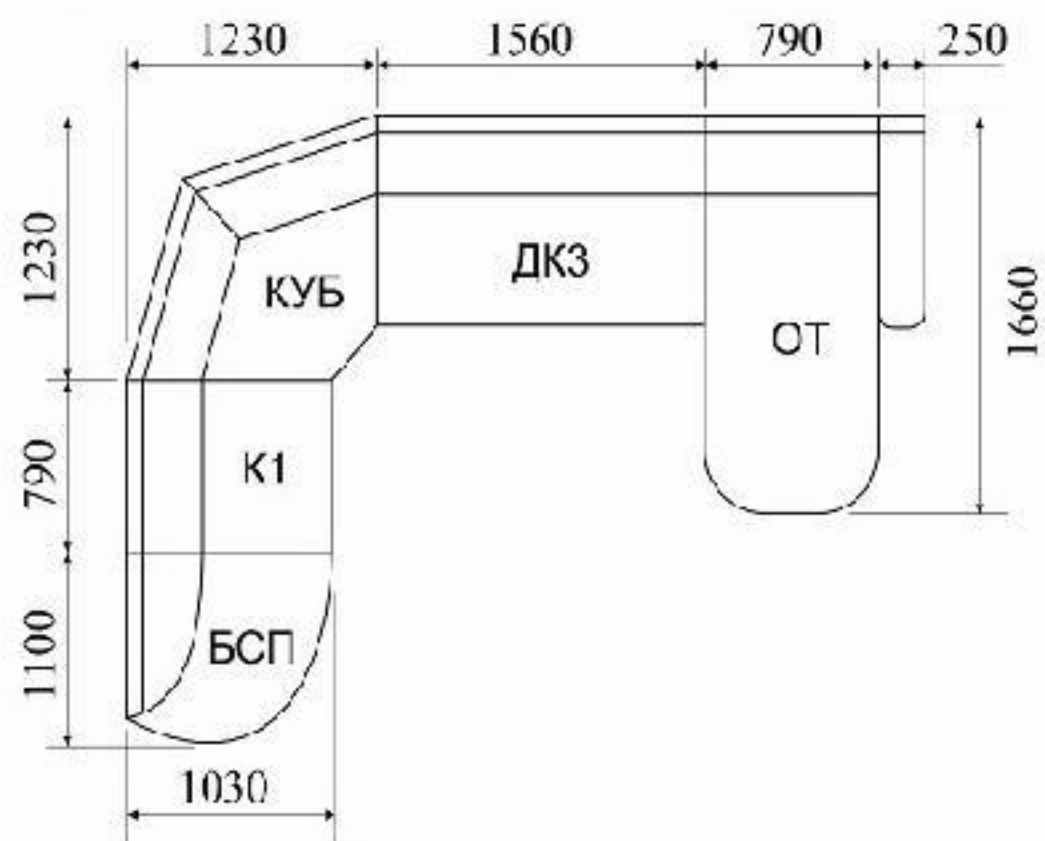
от 68 800 руб.



от 82 200 руб.



Размеры модулей «Кредо Д*Люкс 3»



Высота изделия - 1000 мм
 Высота посадочного места - 450 мм
 Глубина сидений - 580 мм
 Спальное место: 1900 × 1360 мм
 Механизм трансформации: Седофлекс мм
 Предельные отклонения размеров ±20 мм

«Кредо Д*Люкс 4»

ПОПУЛЯРНЫЙ

от 73 000 руб.



от 57 200 руб.



от 49 200 руб.



**Используемые материалы
в изготовлении:**

1. ППУ листовой
2. Хвойные породы деревьев, фанера
3. Холлофайбер
4. Механизм трансформации «Седафлекс»
5. Синтепон

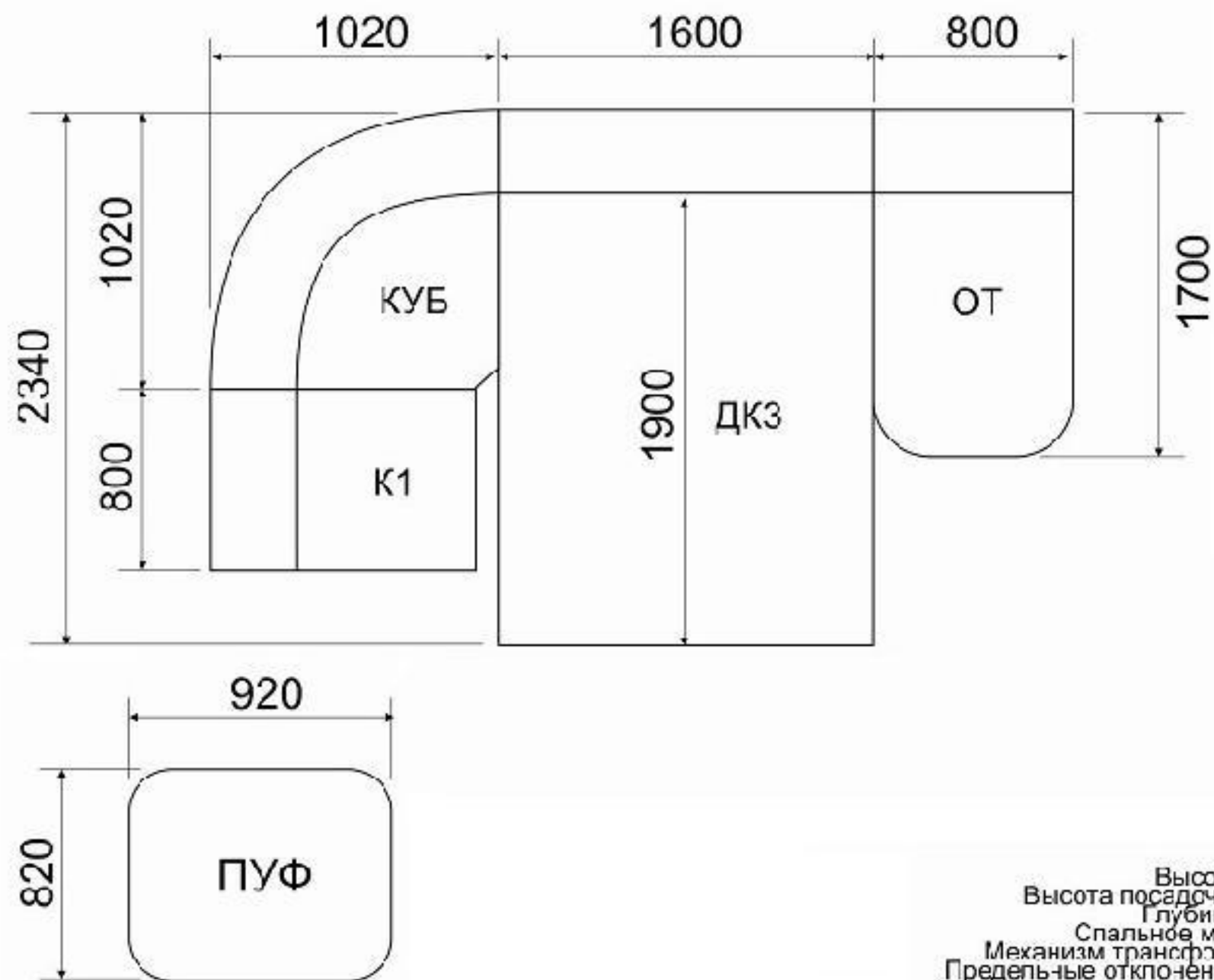
от 68 600 руб.



от 81 500 руб.



Размеры модулей «Кредо Д*Люкс 4»



Высота изделия - 930 мм
Высота посадочного места - 480 мм
Глубина сидения - 600 мм
Спальное место: 1900×1360 мм
Механизм трансформации: Седлаflex
Предельные отклонения размеров ±20 мм

«Кредо Д*Люкс 5»

ХИТ ПРОДАЖ

от 107 600 руб.



от 105 200 руб.



от 100 100 руб.

**Используемые материалы
в изготовлении:**

1. ППУ листовой, ППУ формованный
2. Хвойные породы деревьев, фанера
3. Ценные породы деревьев
4. Механизм трансформации «Седафлекс»
5. Синтепон
6. Холлофайбер
7. Термовойлок

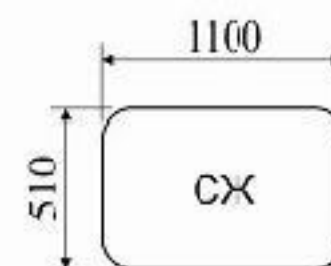
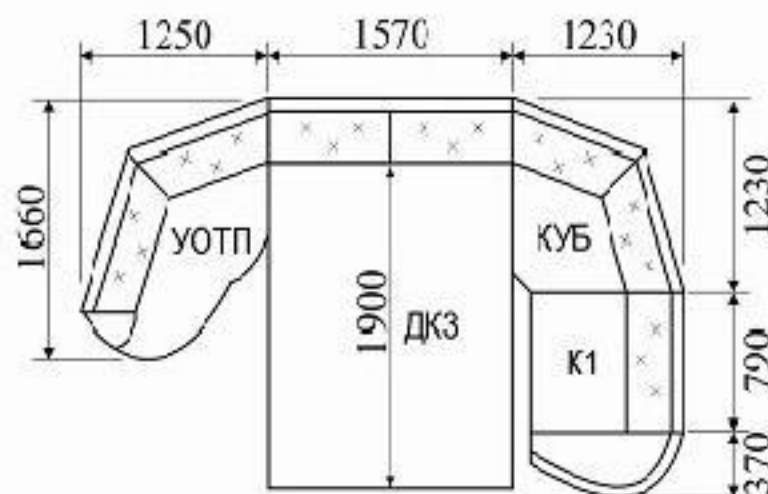
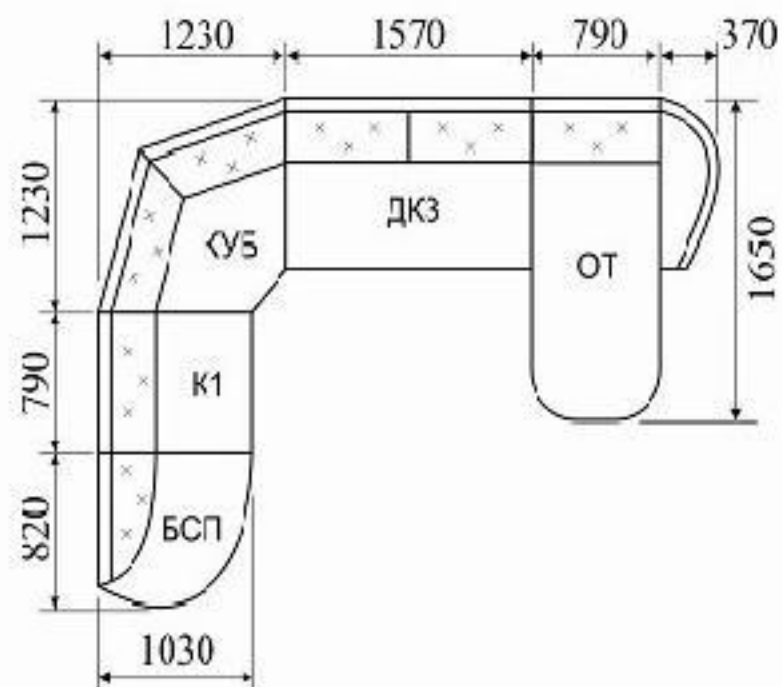
от 78 000 руб.



от 108 000 руб.



Размеры модулей «Кредо Д*Люкс 5»



Высота изделия - 350 мм
Высота посадочного места - 480 мм
Глубина сидений - 300 мм
Спальное место: 1900x1360 мм
Механизм трансформации: Седофлекс
Предельные отклонения размеров ±20 мм

«Кредо Д*Люкс 5М»

ХИТ ПРОДАЖ

от 123 500 руб.



НОВИНКА !!!

от 50 700 руб.



от 126 800 руб.



**Используемые материалы
в изготовлении:**

1. ППУ листовой, ППУ формованный
2. Хвойные породы деревьев, фанера
3. Механизм трансформации «Седафлекс», «Реклайнер»
4. Синтепон
5. Холлофайбер
6. Термовойлок



от 89 700 руб.



«Кредо Д*Люкс 5М»

от 30 000 руб.



от 70 500 руб.



Используемые материалы в изготовлении:

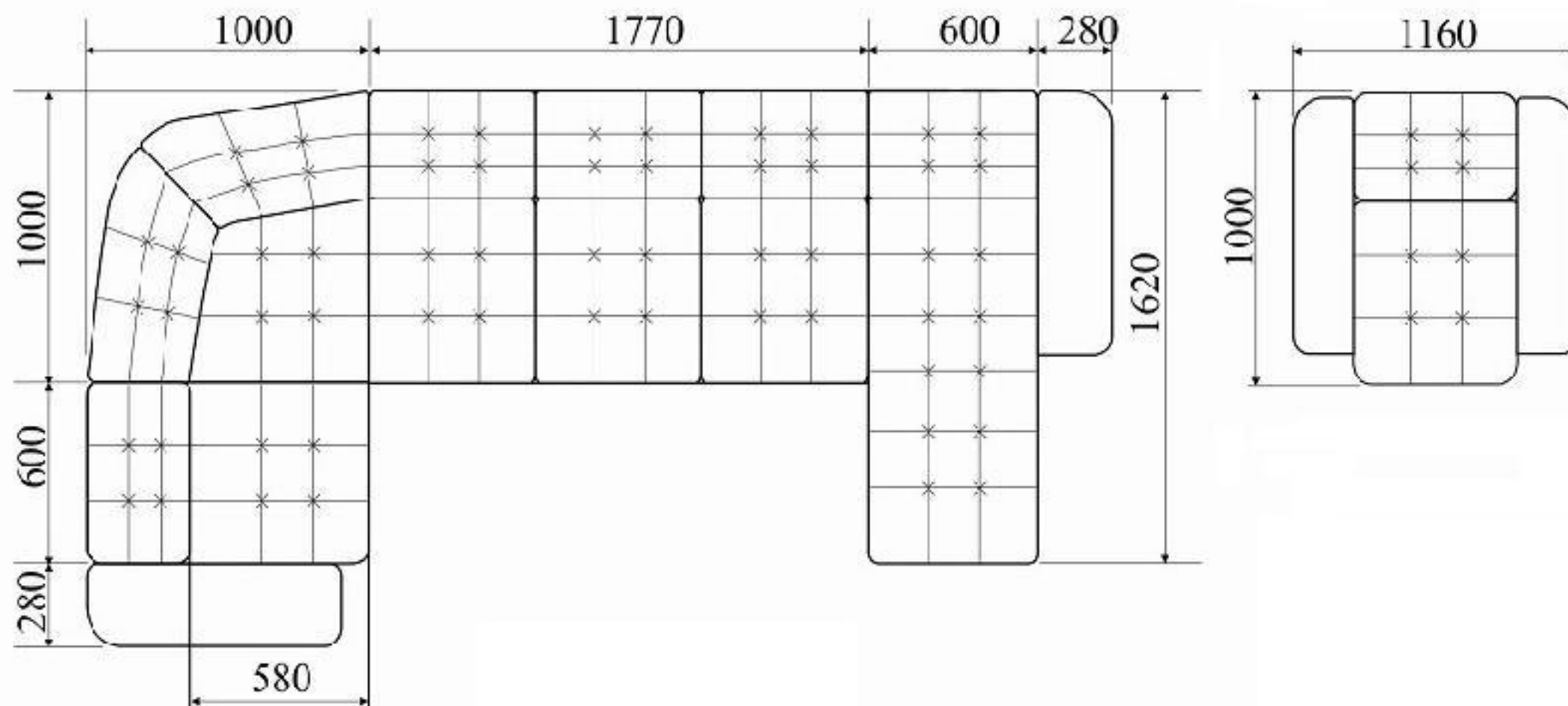
1. ППУ листовой, ППУ формованный
2. Хвойные породы деревьев, фанера
3. Механизм трансформации «Реклайнер»
4. Синтепон
5. Холлофайбер
6. Термовойлок



от 95 300 руб.



Размеры модулей Кредо Д*Люкс 5М»



Высота изделия - 1020 мм
Высота посадочного места - 480 мм
Спальное место: 1900×1560 мм
Механизм трансформации: Седяфлекс
Кресло - реclinер
Предельные отклонения размеров ±20 мм

«Кредо Д*Люкс 6»

от 39 500 руб.



**Используемые материалы
в изготовлении:**

1. ППУ листовой
2. Хвойные породы деревьев, фанера
4. Механизм трансформации «Дельфин»
5. Синтепон
6. Холлофайбер

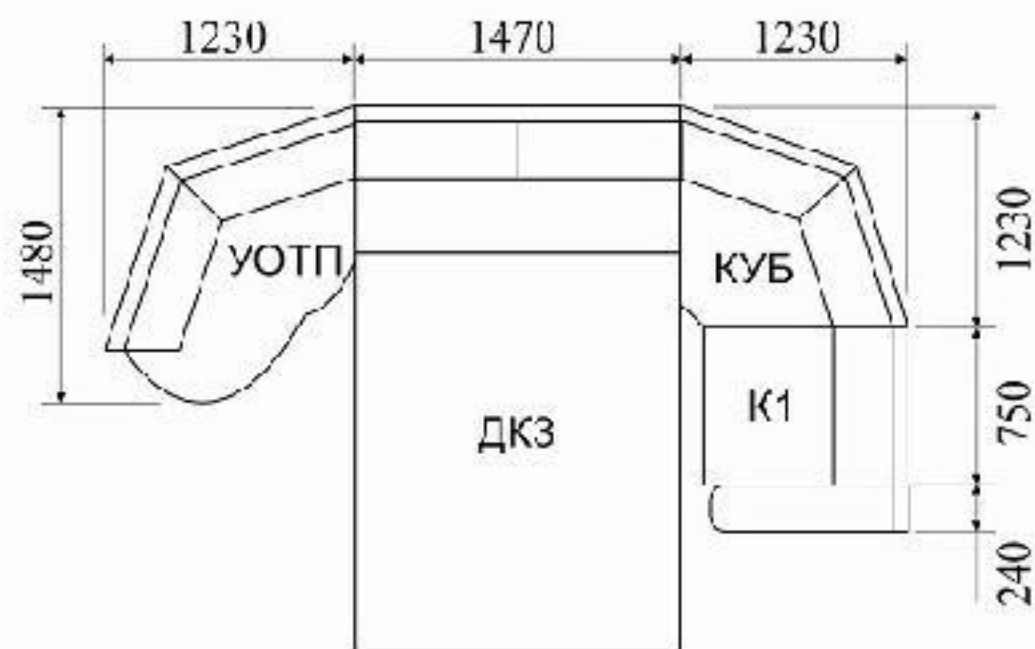
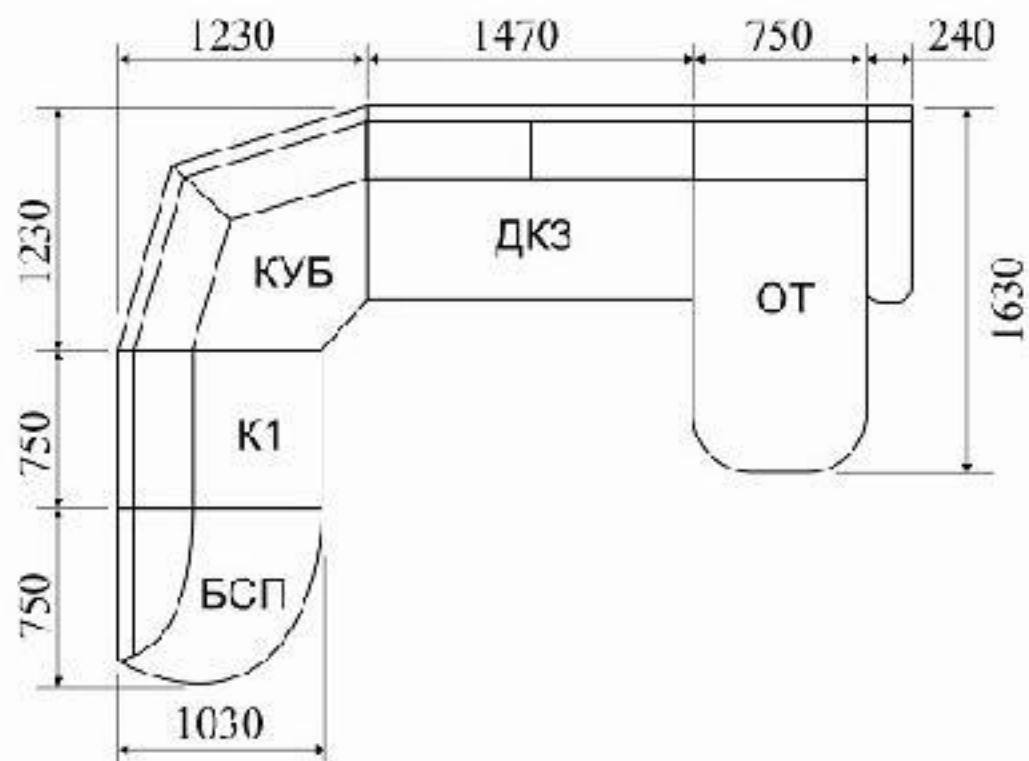
от 42 100 руб.



от 68 600 руб.



Размеры модулей «Кредо Д*Люкс 6»



Высота изделия - 940 мм
Высота посадочного места - 420 мм
Глубина сидений - 600 мм
Спальное место: 1940×1310 мм
Механизм трансформации: Акнар, Венеция мм
Предельные отклонения размеров ±20 мм

«Кредо Д*Люкс 7»

от 59 600 руб.



от 88 300 руб.



от 83 300 руб.



от 46 700 руб.



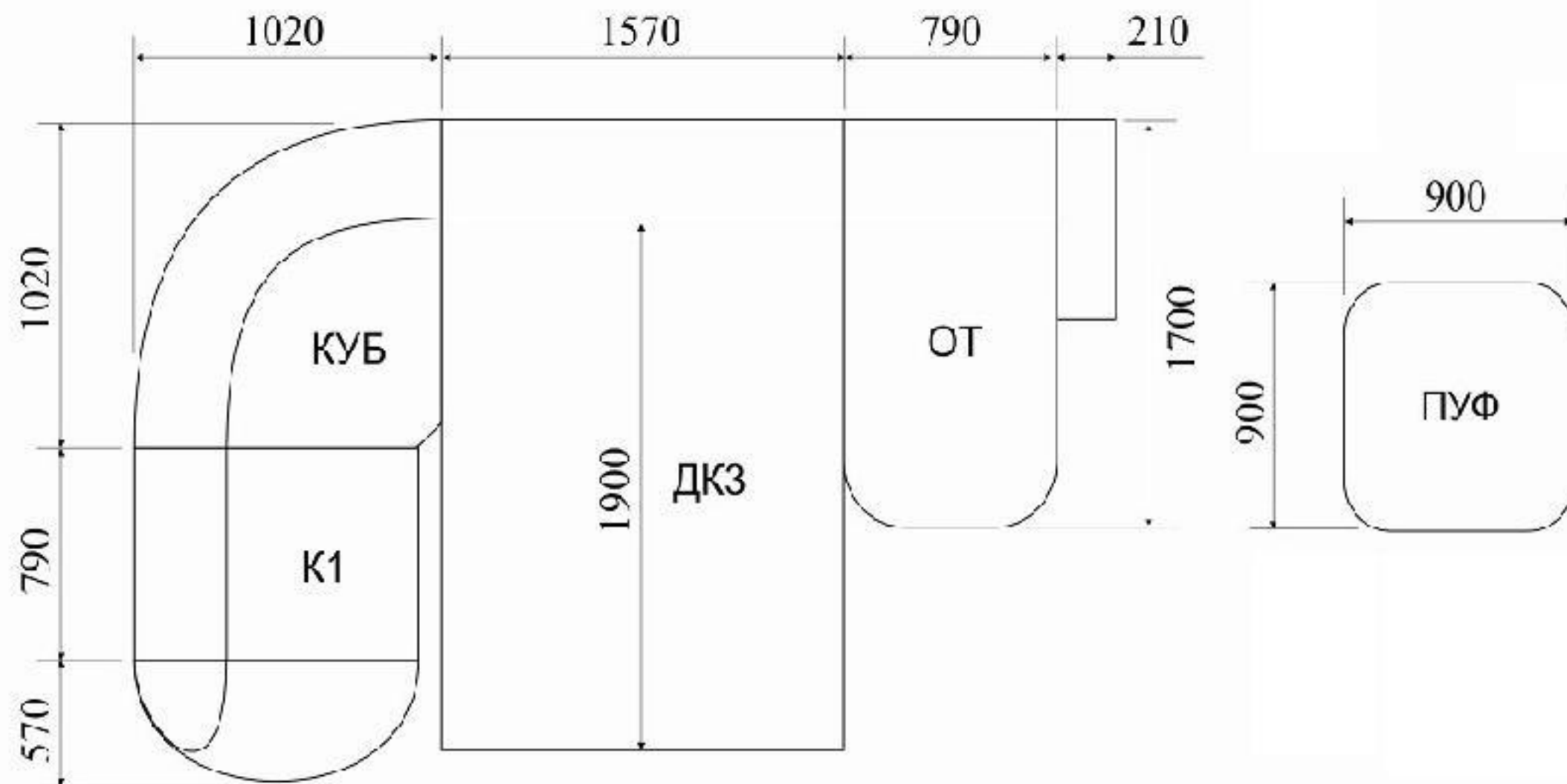
от 52 800 руб.



**Используемые материалы
в изготовлении:**

1. ППУ листовой, ППУ формованный
2. Хвойные породы деревьев, фанера
3. Механизм трансформации «Седафлекс»
4. Синтепон
5. Холлофайбер

Размеры модулей «Кредо Д*Люкс 7»



Глубина сидений - 600 мм
Спальное место: 1000-1350 мм
Механизм трансформации: Седрафлекс
Предельные отклонения размеров ±20 мм

«Кредо Д*Люкс 8»

ПОПУЛЯРНЫЙ

от 86 000 руб.



от 56 100 руб.



от 95 800 руб.



от 100 000 руб.



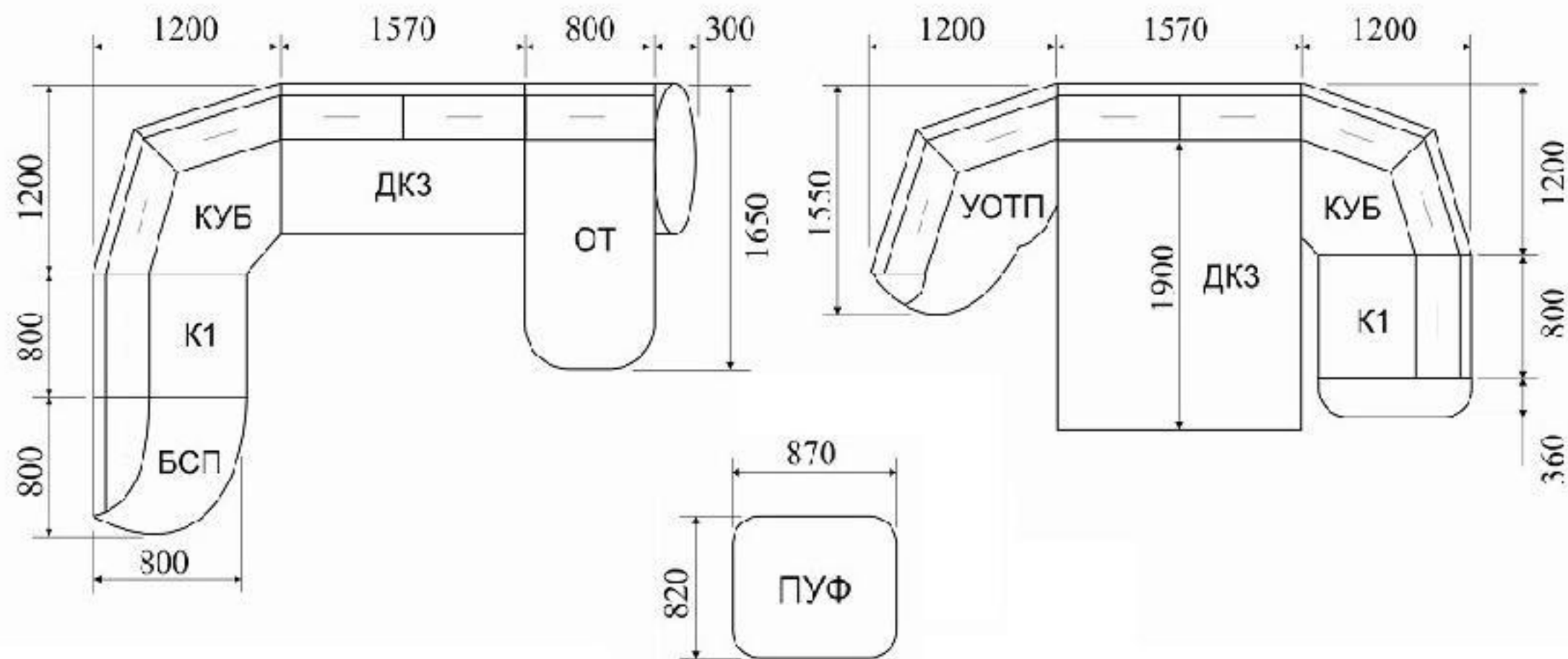
от 101 500 руб.



Используемые материалы
в изготовлении:

1. ППУ листовой, ППУ формованный
2. Хвойные породы деревьев, фанера
3. Механизм трансформации «Седафлекс»
4. Синтепон
5. Холлофайбер

Размеры модулей «Кредо Д*Люкс 8»



Высота изделия - 960 мм
Высота посадочного места - 480 мм
Глубина сидений - 600 мм
Спальное место: 1900×1300 мм
Механизм трансформации: Содафлекс
Предельные отклонения размеров ±20 мм

«Кредо Д*Люкс 8.1»

ХИТ ПРОДАЖ

от 85 200 руб.



НОВИНКА !!!

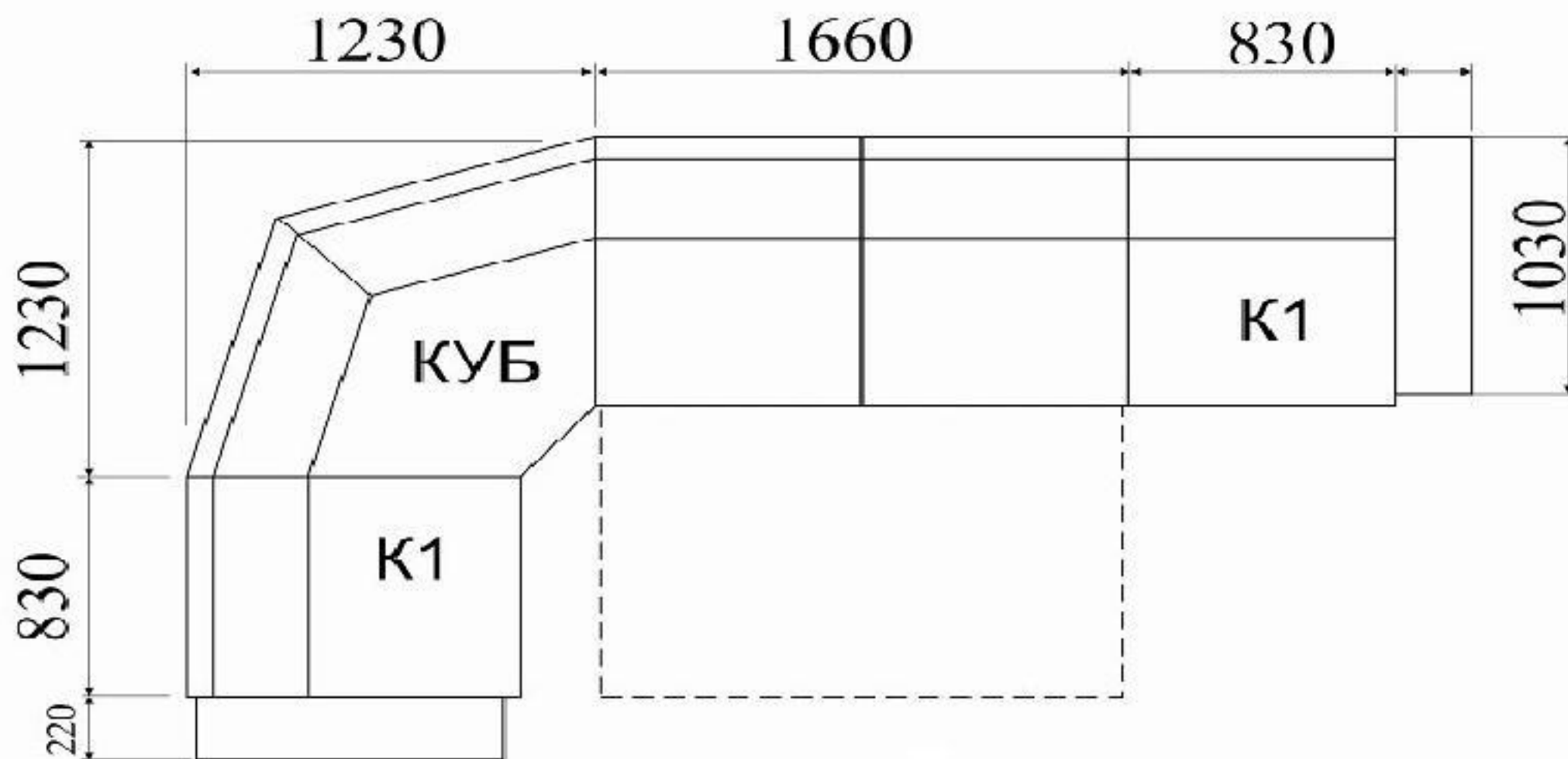


**Используемые материалы
в изготовлении:**

1. ППУ листовой, ППУ формованый
2. Хвойные породы деревьев, фанера
3. Механизм трансформации «New Roller»
4. Синтепон
5. Холлофайбер



Размеры модулей «Кредо Д*Люкс 8.1»



Высота изделия - 1000мм
Высота посадочного места - 460 мм
Глубина сидений - 600 мм
Спальное место: 1950x1400 мм
Механизм трансформации: New Roller
Предельные отклонения размеров 20 мм

«Кредо Д*Люкс 9»

от 173 700 руб.



от 120 000 руб.

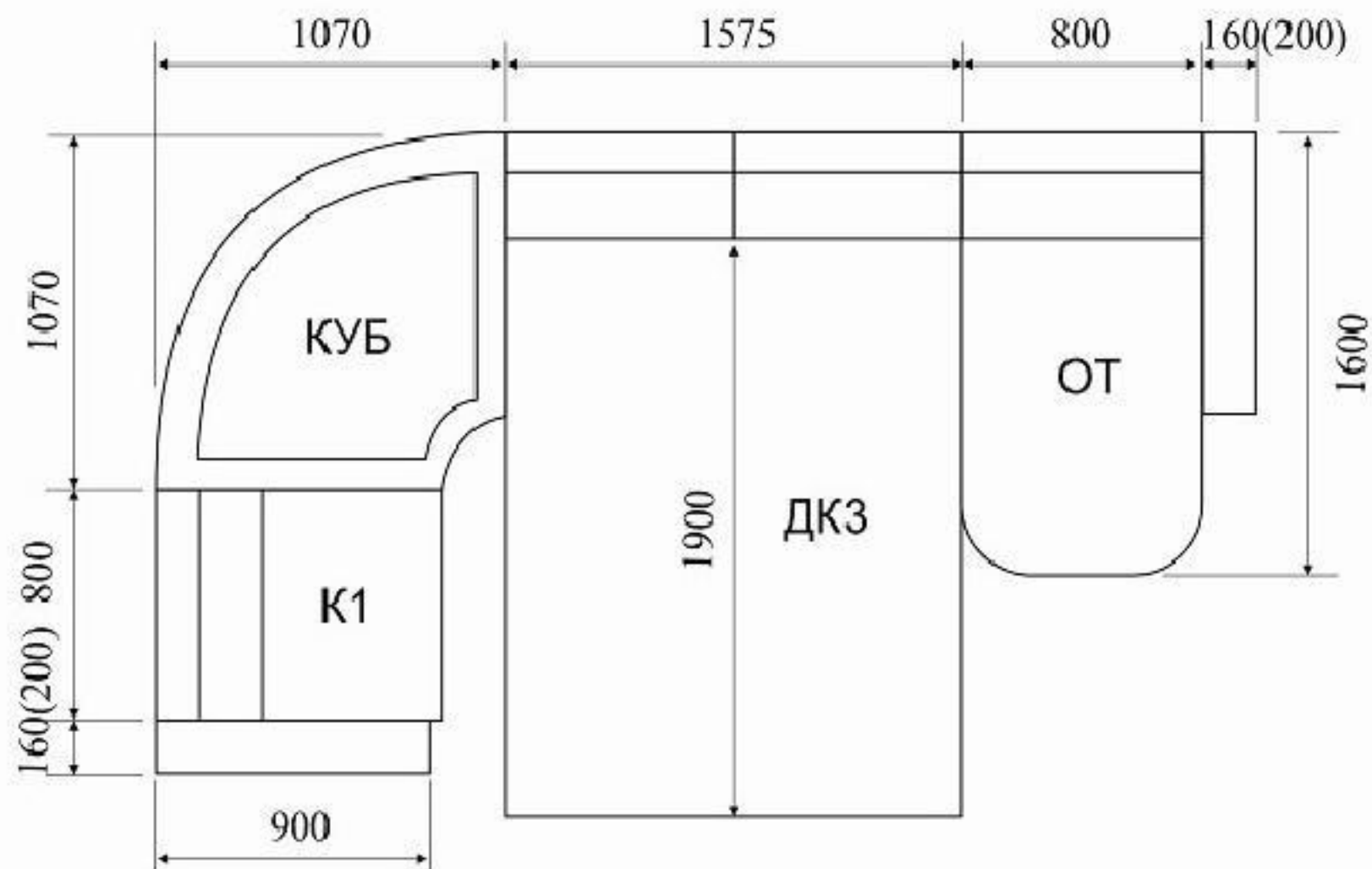


Используемые материалы в изготовлении:

1. ППУ листовой
2. Хвойные породы деревьев, фанера
3. Механизм трансформации «Седафлекс»
4. Синтепон
5. Холлофайбер



Размеры модулей «Кредо Д*Люкс 9»



Спальное место: 1900×1360 мм
Механизм трансформации: Седарфлекс
Предельные отклонения размеров ± 20 мм

«Кредо Д*Люкс 10»

от 76 800 руб.



Используемые материалы в изготовлении:

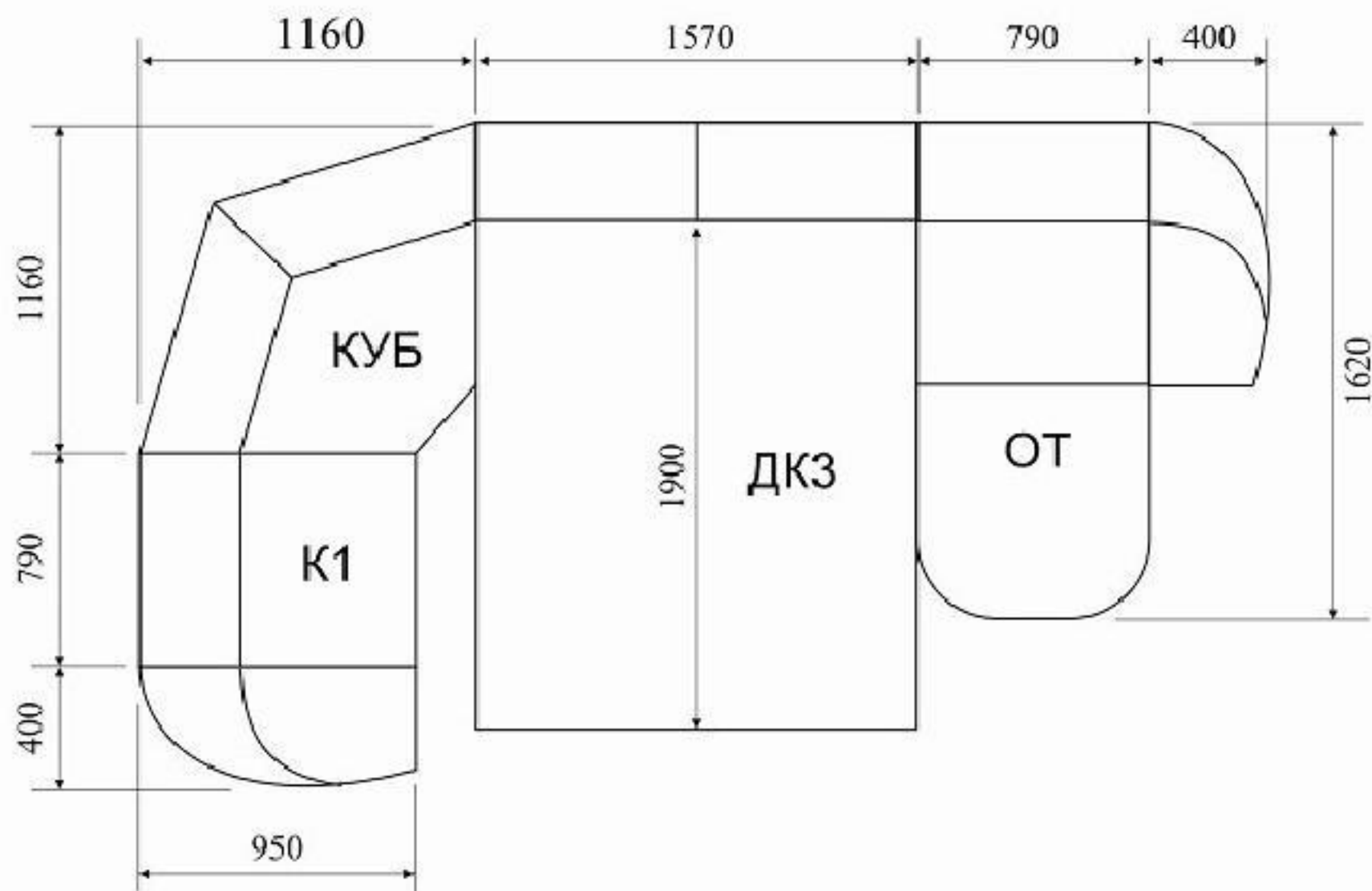
1. ППУ листовой
2. Хвойные породы деревьев, фанера
3. Механизм трансформации «Седафлекс»
4. Синтепон
5. Холлофайбер



от 79 500 руб.



Размеры модулей «Кредо Д*Люкс 10»



Спальное место: 1950x1400 мм
Механизм трансформации: Седафлекс
Предельные отклонения размеров - 20 мм

«Книжка Люкс»

ХИТ ПРОДАЖ

от 86 600 руб.



от 51 700 руб.



от 54 300 руб.



от 65 200 руб.



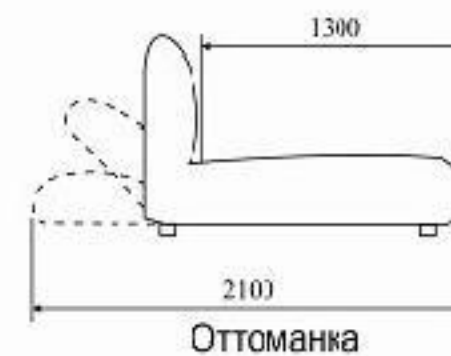
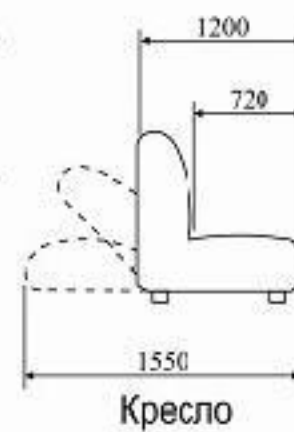
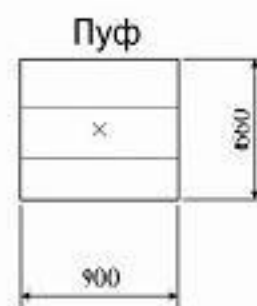
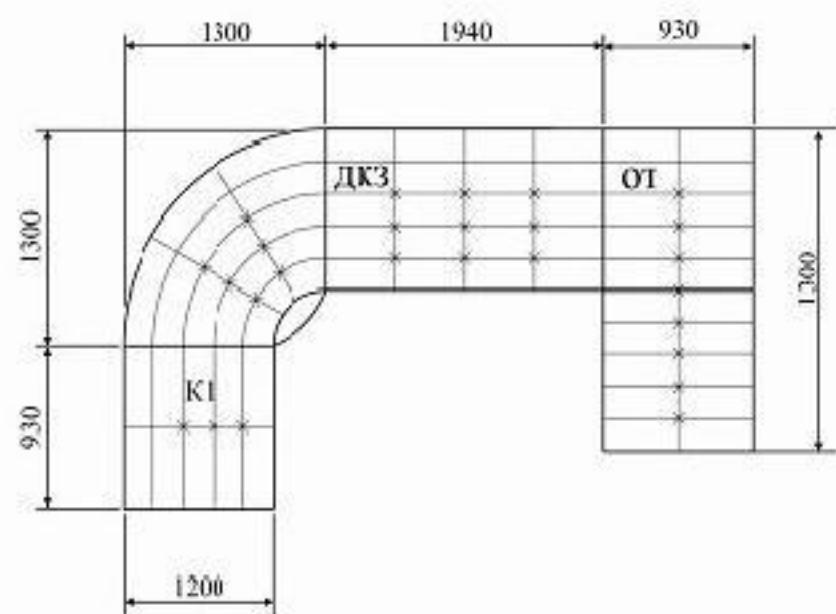
от 30 300 руб.



Используемые материалы в изготовлении:

1. ППУ листовая
2. Хвойные породы деревьев, фанера
3. Синтепон
4. Холлофайбер
5. Механизм трансформации «Книжка»

Размеры модулей «Книжка Люкс»



Высота изделия - 920 мм
Высота посадочного места - 430 мм
Глубина сидений - 600 мм
Стальное место: 1900x1500 мм
Спальное место оттоманки: 2100x840 мм
Механизм трансформации: Книжка
Предельные отклонения размеров ± 20 мм

«Книжка Люкс М»

ХИТ ПРОДАЖ

от 97 800 руб.



от 53 100 руб.



от 78 500 руб.



от 75 800 руб.



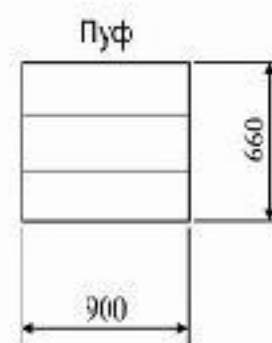
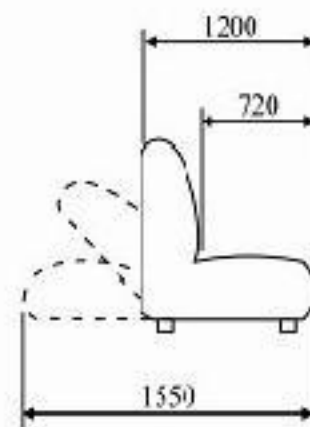
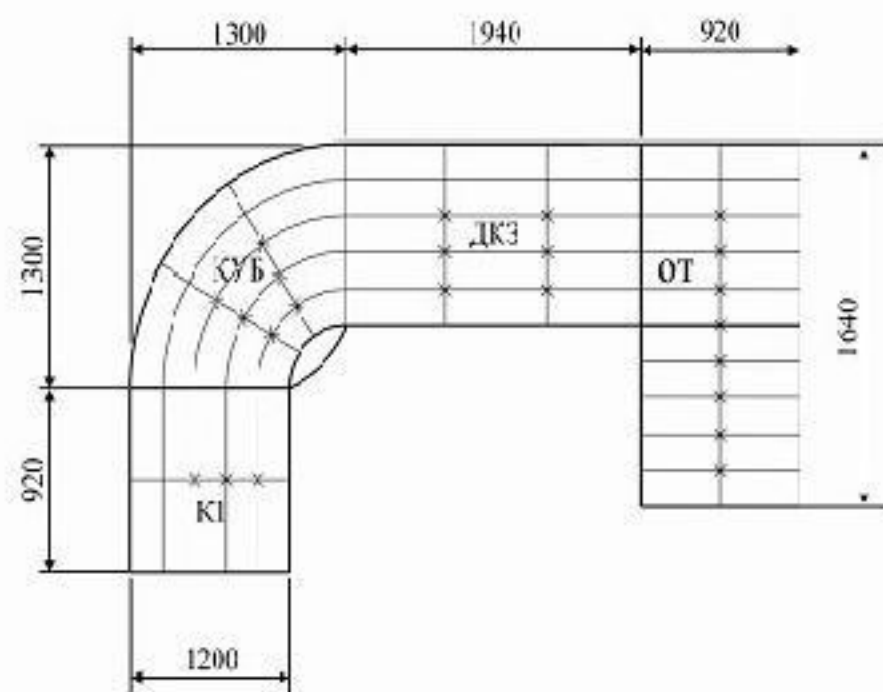
от 129 300 руб.



**Используемые материалы
в изготовлении:**

1. ППУ листовая
2. Хвойные породы деревьев, фанера
3. Синтепон
4. Холлофайбер
5. Механизм трансформации «Книжка»

Размеры модулей «Книжка Люкс М»



Высота изделия - 390 мм
Высота посадочного места - 460 мм
Глубина сидений - 720 мм
Спальное место: 1900x1400 мм
Механизм трансформации: Книжка
Предельные отклонения размеров ±20 мм

«Книжка Люкс 1»

ХИТ ПРОДАЖ

от 71 700 руб.



НОВИНКА !!!



от 25 600 руб.



от 54 900 руб.

Используемые материалы в изготовлении:

1. ППУ листовая
2. Хвойные породы деревьев, фанера
3. Синтепон
4. Холлофайбер
5. Механизм трансформации «Книжка»

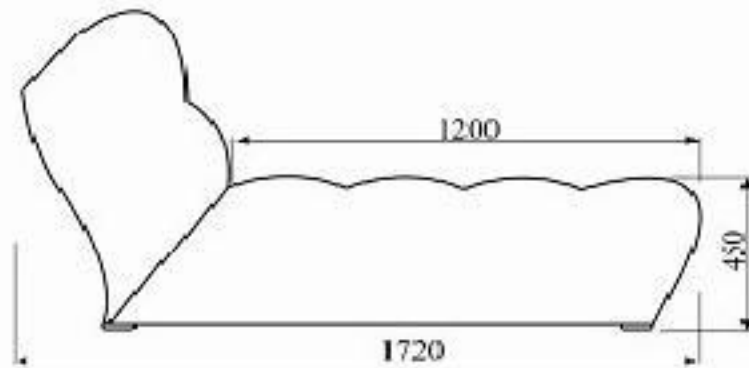
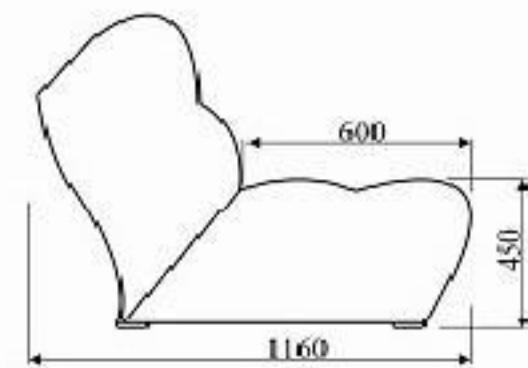
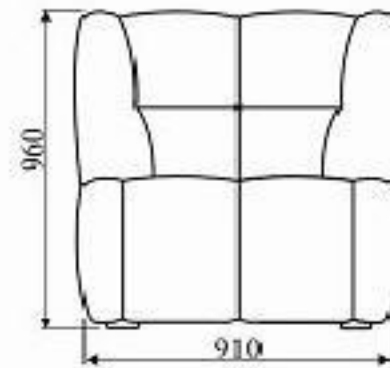
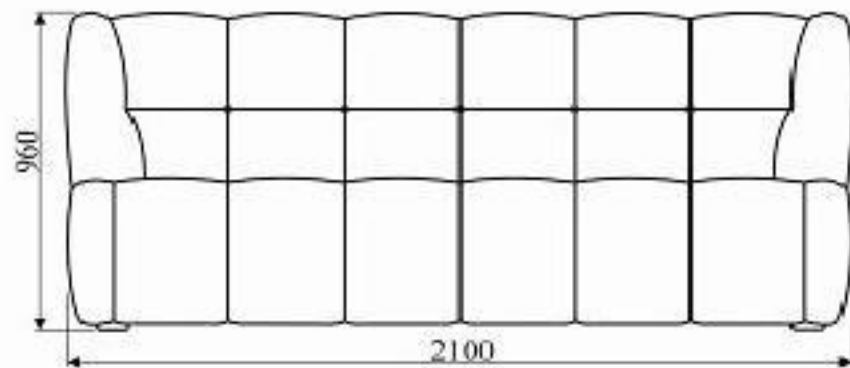
от 73 500 руб.



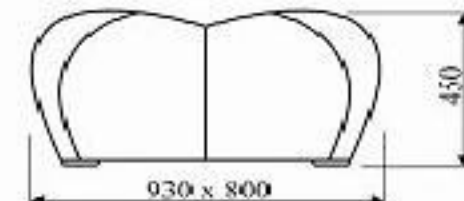
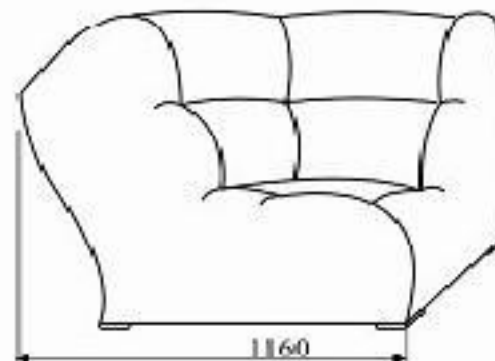
от 74 500 руб.



Размеры модулей «Книжка Люкс 1»



Оттоманка



Пуф

Высота изделия - 960 мм
Высота посадочного места - 450 мм
Спальное место: 2000x1400
Спальное место оттоманка: 1900x900 мм
Механизм трансформации: Книжка
Предельные отклонения размеров ± 20 мм

«Книжка Люкс 2»

от 94 400 руб.



НОВИНКА !!!

от 90 700 руб.



от 69 600 руб.



Используемые материалы в изготовлении:

1. ППУ листовой
2. Хвойные породы деревьев, фанера
3. Синтепон
4. Холлофайбер
5. Механизм трансформации «Книжка»

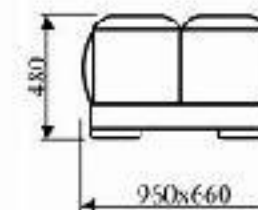
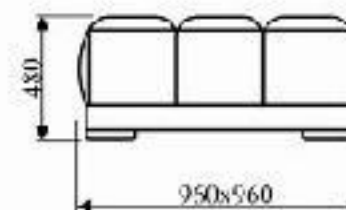
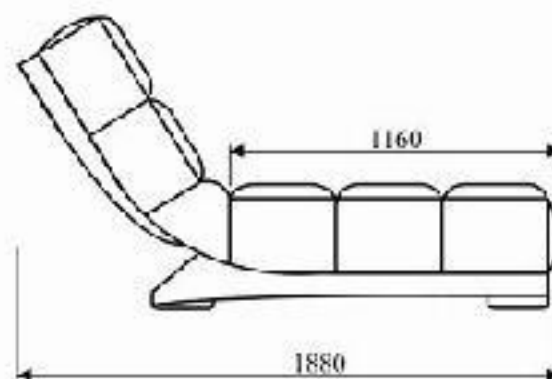
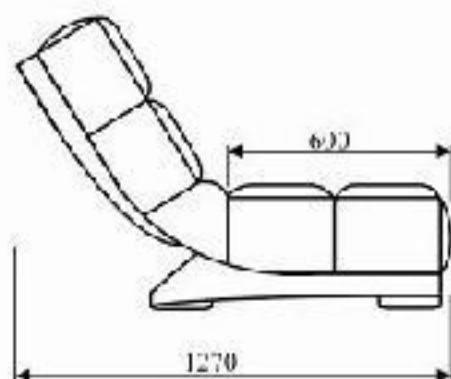
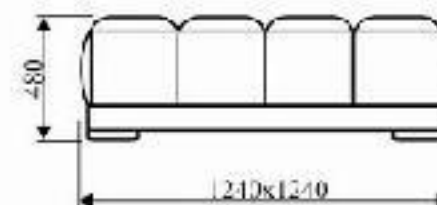
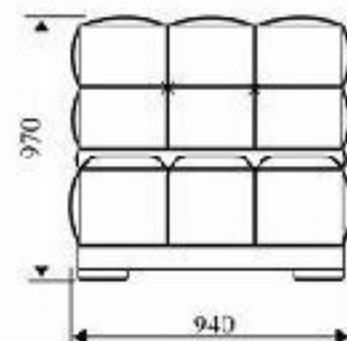
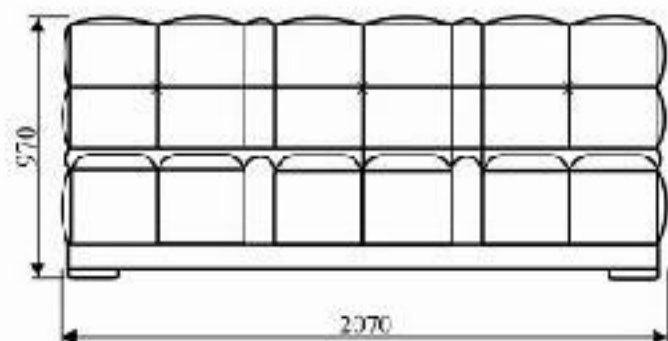
от 53 100 руб.



от 31 500 руб.



Размеры модулей «Книжка Люкс 2»



Высота изделий - 970 мм
Высота посадочного места - 480 мм
Спальное место: 1900x1360 мм
Спальное место оттоманка: 1900x800 мм
Механизм трансформации: Книжка
Предельные отклонения размеров ± 20 мм

«Фламинго 11 Люкс»

ПОПУЛЯРНЫЙ

от 44 900 руб.



от 56 000 руб.



Используемые материалы в изготовлении:

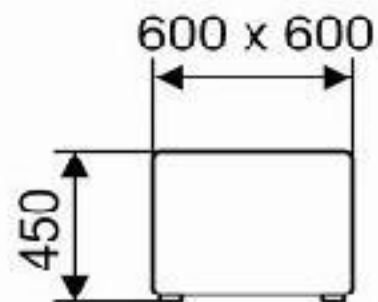
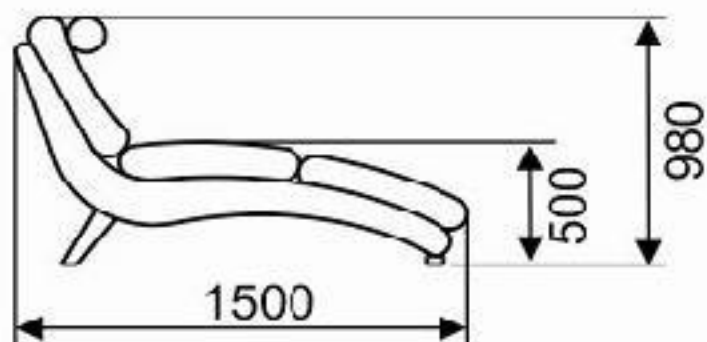
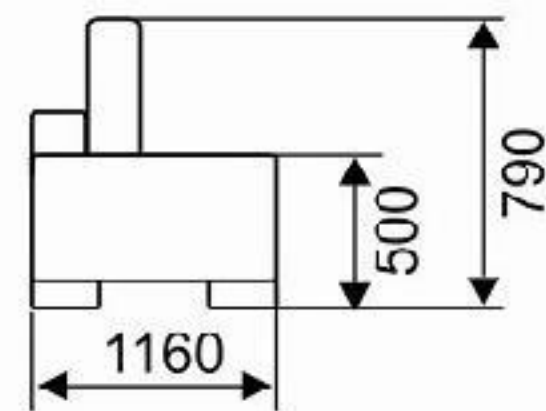
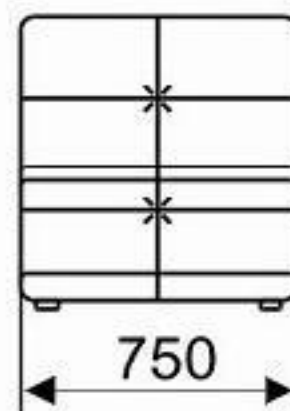
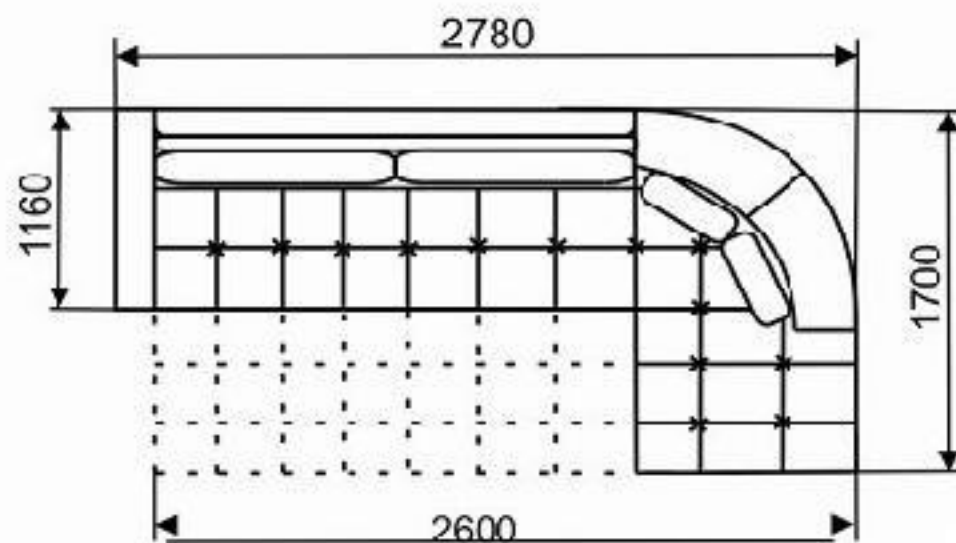
1. ППУ листовой
2. Хвойные породы деревьев, фанера
3. Синтепон
4. Холлофайбер
5. Механизм трансформации «Пантограф»



от 56 000 руб.



Размеры «Фламинго 11 Люкс»



Высота изделия с подушками спинки - 920 мм
Высота посадочного места - 460 мм
Глубина сидений - 600 мм
Механизм трансформации: Пантограф
Предельные отклонения размеров ± 20 мм

МЯГКАЯ МЕБЕЛЬ
КЛАССА ЭКОНОМ-Plus

«Книжка 1»

от 13 300 руб.



**Используемые материалы
в изготовлении:**

1. ППУ листовая
2. Фанера
3. Синтепон
4. Механизм «Книжка», металакаркас
5. Встроенный короб

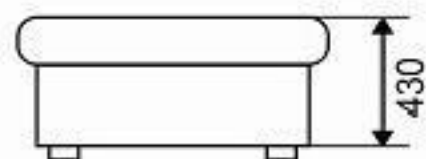
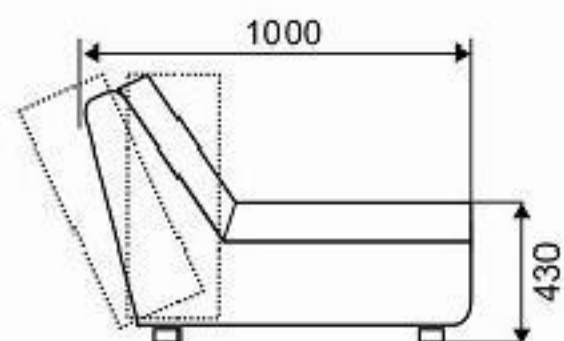
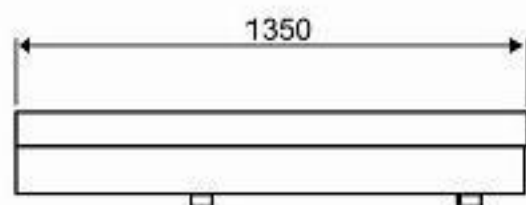
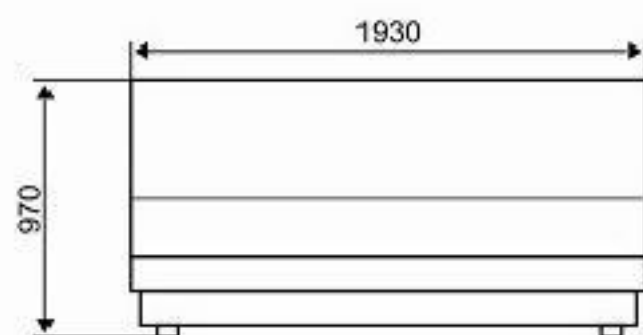
от 10 900 руб.



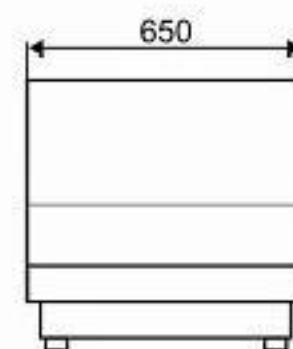
от 24 200 руб.



Размеры «Книжка 1»



пуф



кресло

Спальное место: 1900×1350 мм
Механизм трансформации: Книжка
Предельные отклонения размеров ±20 мм

«Книжка 2»

от 16 100 руб.



от 13 100 руб.



**Используемые материалы
в изготовлении:**

1. ППУ листовой
2. Фанера
3. Синтепон
4. Механизм «Книжка», металакаркас
5. Встроенный короб

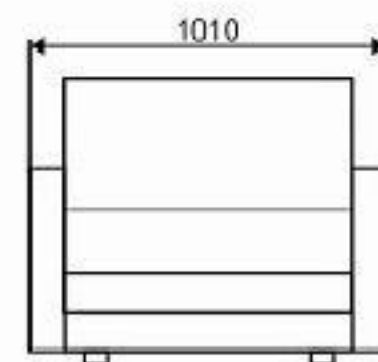
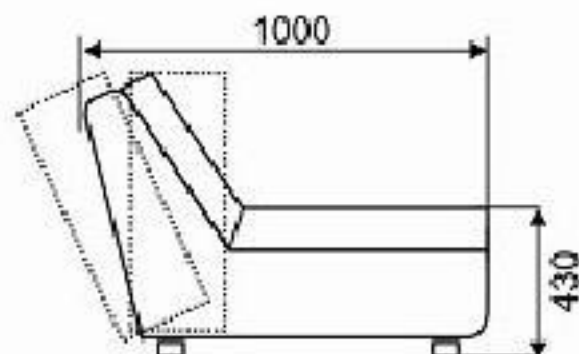
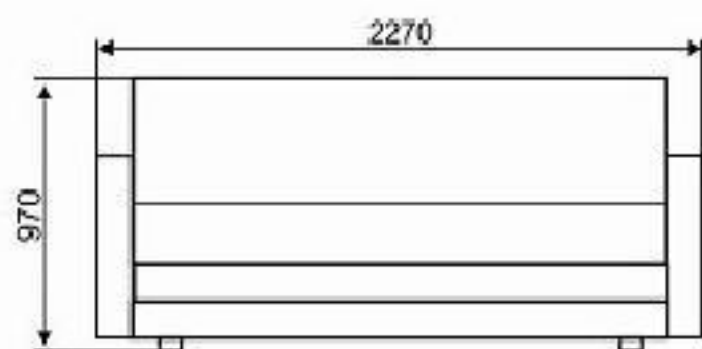
от 26 300 руб.



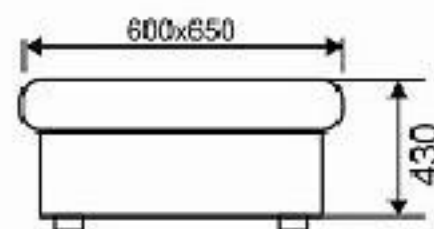
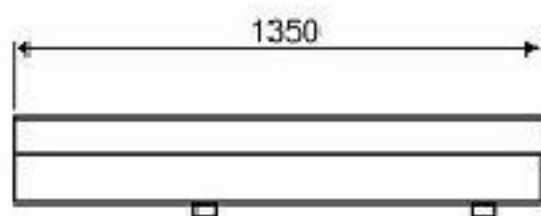
от 29 200 руб.



Размеры «Книжка 2»



кресло



пуф

Спальное место: 1900×1350 мм
Механизм трансформации: Книжка
Предельные отклонения размеров ±20 мм

«Книжка 3»

ПОПУЛЯРНЫЙ

от 27 400 руб.



от 15 100 руб.

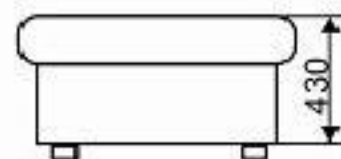
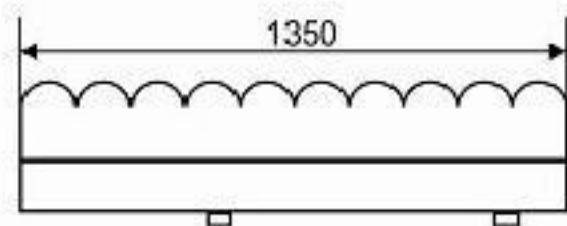
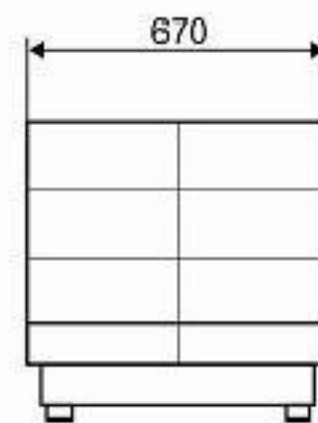
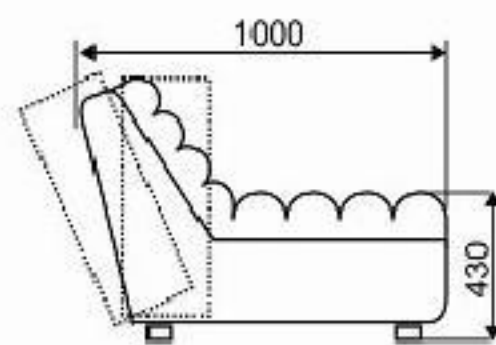
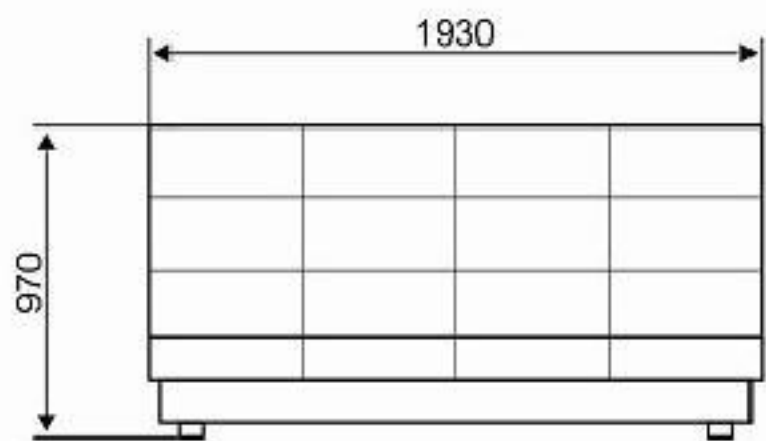


Используемые материалы в изготовлении:

1. ППУ листовый
2. Фанера
3. Синтепон
4. Механизм «Книжка», металакаркас
5. Встроенный короб



Размеры «Книжка 3»



Спальное место: 1900×1350 мм
Механизм трансформации: Книжка
Предельные отклонения размеров ±20 мм

«Книжка 4»

ПОПУЛЯРНЫЙ

от 32 400 руб.



от 17 700 руб.



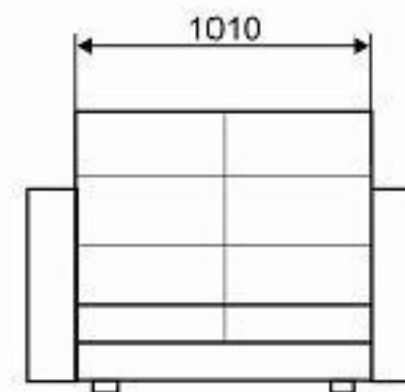
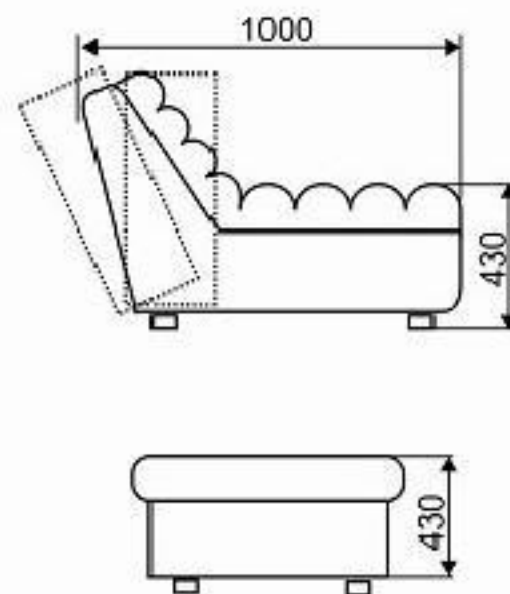
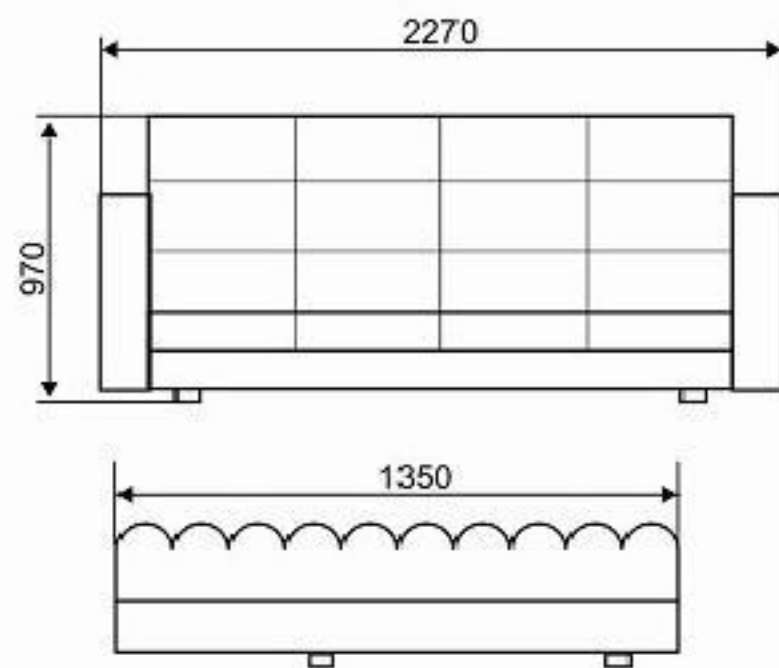
**Используемые материалы
в изготовлении:**

1. ППУ листовой
2. Фанера
3. Синтепон
4. Механизм «Книжка», металакаркас
5. Встроенный короб

от 14 700 руб.



Размеры «Книжка 4»



Спальное место: 1900×1350 мм
Механизм трансформации: Книжка
Предельные отклонения размеров ±20 мм

«Книжка 5»

ХИТ ПРОДАЖ

от 40 600 руб.



от 21 100 руб.



**Используемые материалы
в изготовлении:**

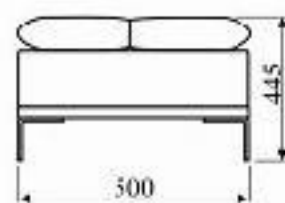
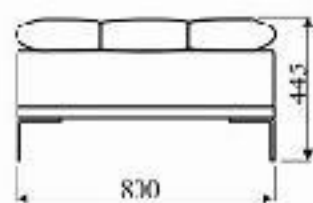
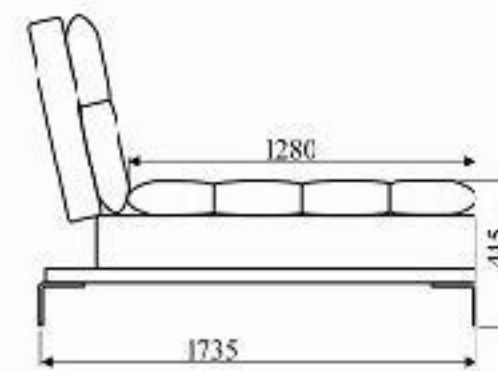
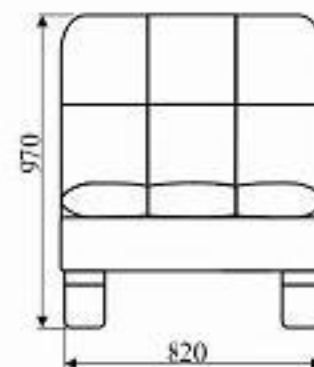
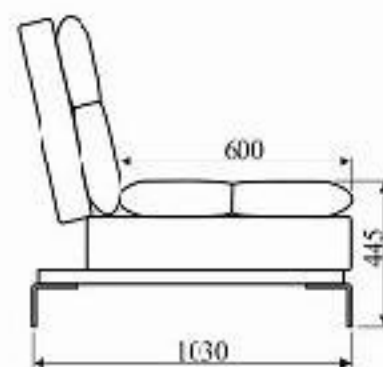
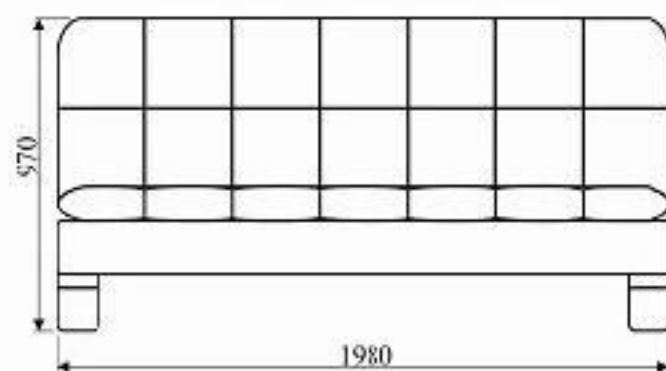
1. ППУ листовой
2. Хвойные породы деревьев, фанера
3. Синтепон
4. Холлофайбер
5. Механизм трансформации «Книжка»



от 44 400 руб.



Размеры «Книжка 5»



Спальное место: 1980×1320 мм
Стальное место оттоманка: 2000×800
Механизм трансформации: Книжка
Предельные отклонения размеров ±20 мм

«Книжка 5.1»

ХИТ ПРОДАЖ

от 41 300 руб.



НОВИНКА !!!

от 72 600 руб.



от 48 200 руб.



Используемые материалы
в изготовлении:

1. ППУ листовая
2. Хвойные породы деревьев, фанера
3. Синтепон
4. Холлофайбер
5. Механизм трансформации «Книжка»

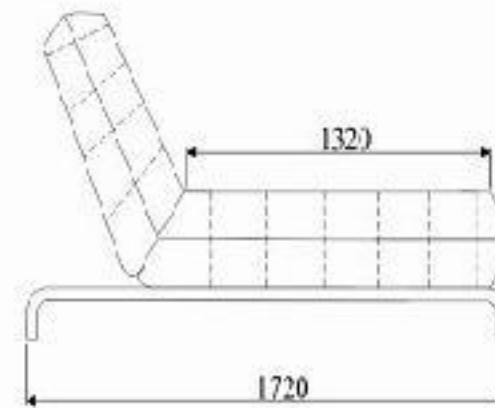
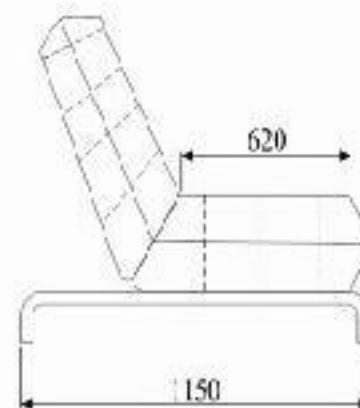
от 39 000 руб.



от 21 100 руб.



Размеры «Книжка 5.1»



Стальное место: 200Сх1400 мм
Спальное место оттоманка: 210Сх800 мм
Механизм трансформации: Книжка
Предельные отклонения размеров ±20 мм

«Книжка 5.2»

от 52 800 руб.



НОВИНКА !!!



**Используемые материалы
в изготовлении:**

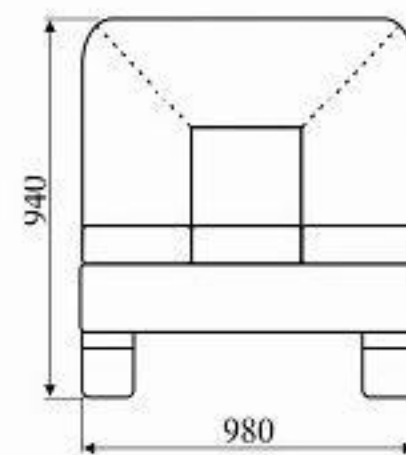
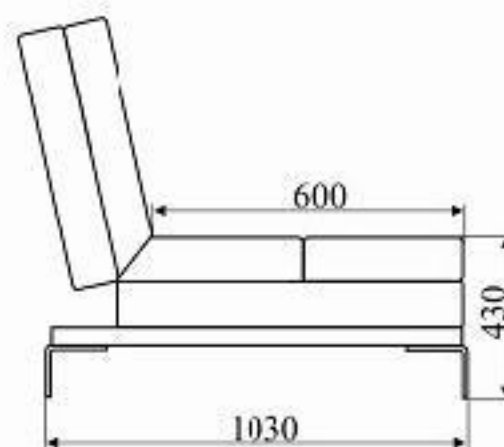
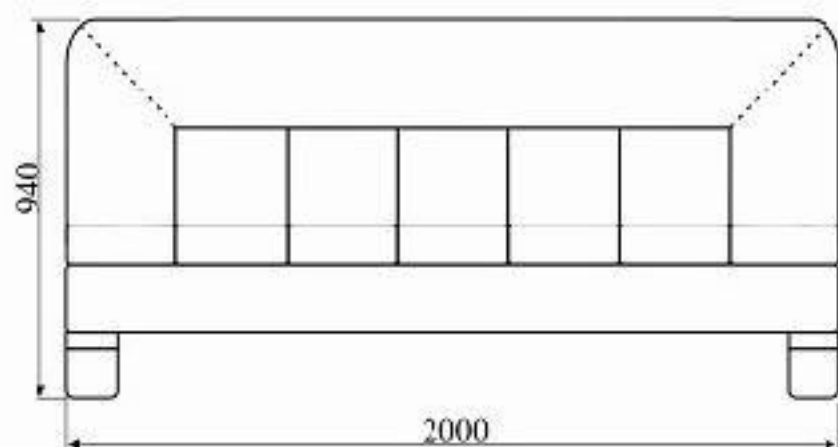
1. ППУ листовая
2. Хвойные породы деревьев, фанера
3. Синтепон
4. Холлофайбер
5. Механизм трансформации «Книжка»



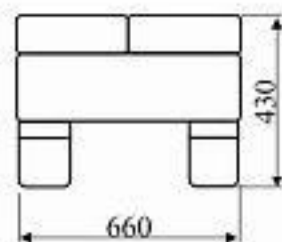
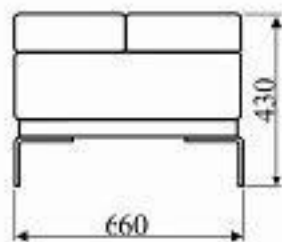
от 24 300 руб.



Размеры «Книжка 5.2»



Кресло



Пуф

Механизм трансформации дивана: Книжка
Спальное место: 2000×1340 мм
Предельные отклонения размеров ±20 мм

«Книжка 5.3»

ХИТ ПРОДАЖ

от 56 100 руб.



НОВИНКА !!!

от 36 800 руб.



от 39 500 руб.



Используемые материалы
в изготовлении:

1. ППУ листовой
2. Хвойные породы деревьев, фанера
3. Синтепон
4. Холлофайбер
5. Механизм трансформации «Книжка»

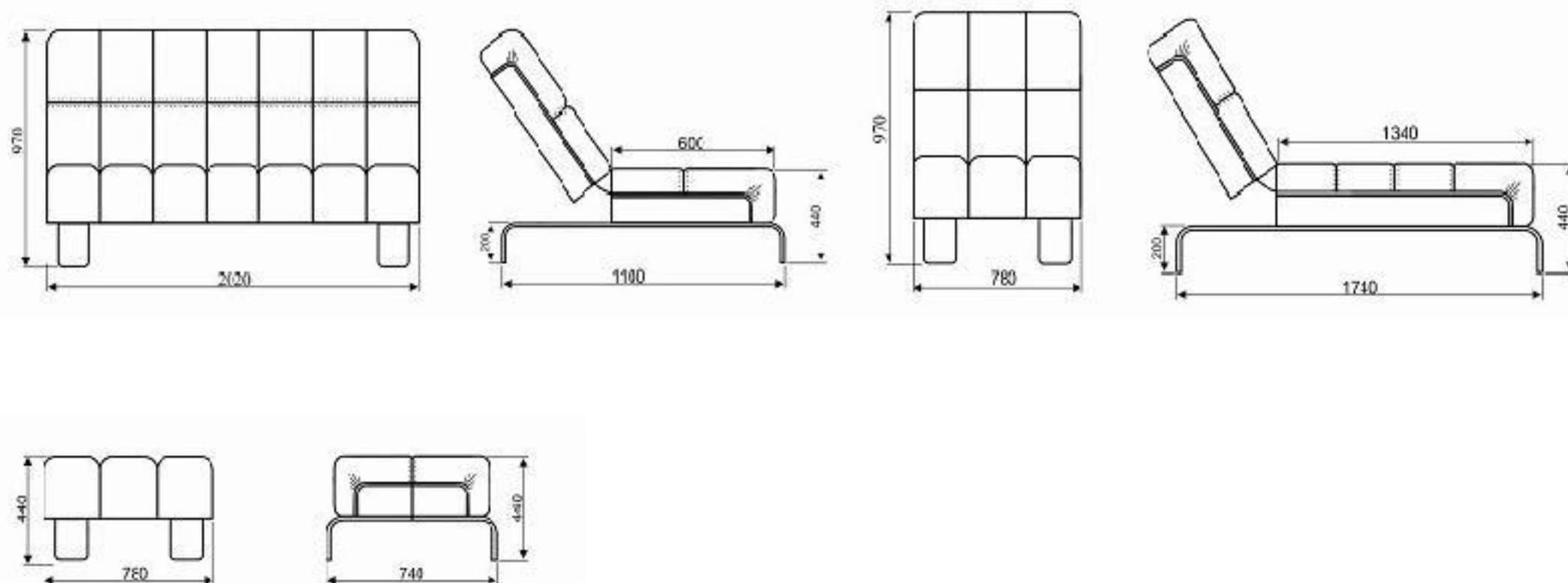
от 20 200 руб.



от 32 600 руб.



Размеры «Книжка 5.3»



Механизм трансформации дивана: Кошачья лапка
Трансформация спинки в 3 положения
Спальное место: 2000х1340 мм
Предельные отклонения размеров ± 20 мм

«Книжка 5.4»

от 64 400 руб.



НОВИНКА !!!

от 24 800 руб.



Используемые материалы
в изготовлении:

1. ППУ листовый
2. Хвойные породы деревьев, фанера
2. Пружинный блок
4. Синтепон
5. Холлофайбер
6. Механизм трансформации «Книжка»

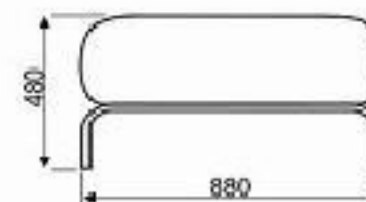
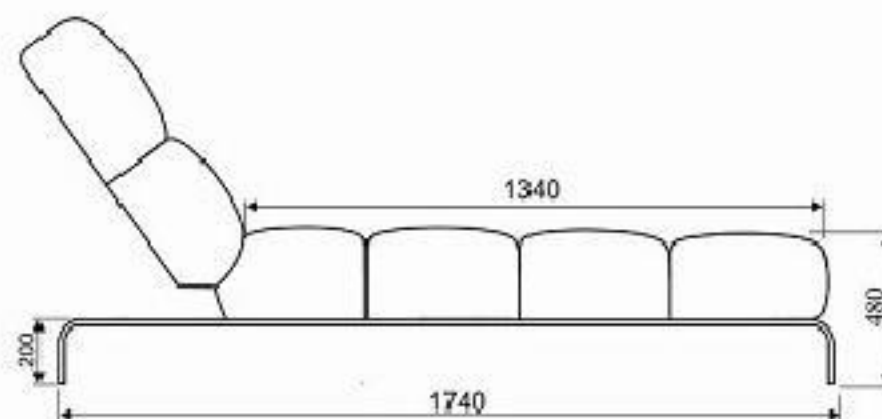
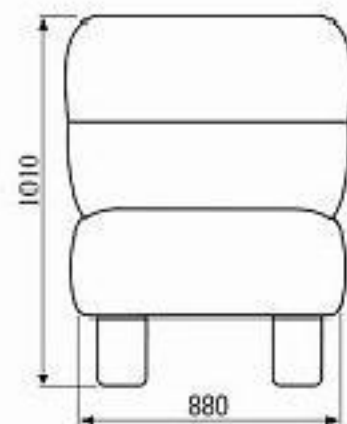
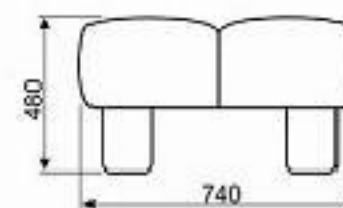
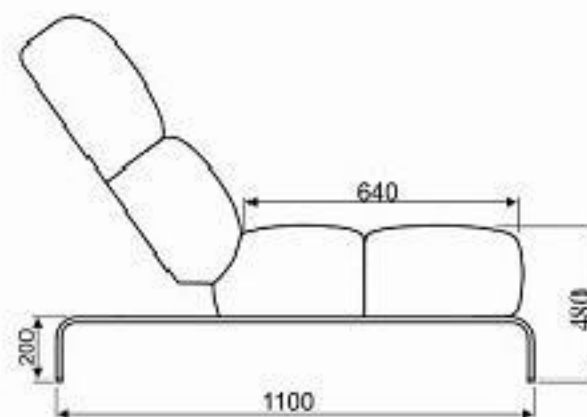
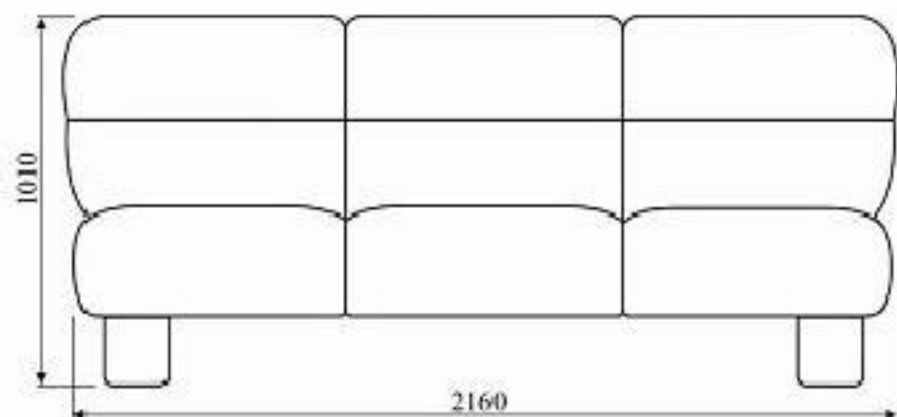
от 43 100 руб.



от 24 800 руб.



Размеры «Книжка 5.4»



Механизм трансформации дивана: книжка
Трансформация спинки в 3 положения
Спальное место: 2000×1340 мм
Предельные отклонения размеров ±20 мм

«Книжка 5.5»

ХИТ ПРОДАЖ

от 53 100 руб.



НОВИНКА !!!

**Используемые материалы
в изготовлении:**

1. ППУ листовая
2. Хвойные породы деревьев, фанера
2. Пружинный блок
4. Синтепон
5. Холлофайбер
6. Механизм трансформации «Книжка»



от 29 300 руб.



от 44 900 руб.



«Книжка 5.6»

от 60 600руб.



НОВИНКА !!!

от 30 000 руб.



**Используемые материалы
в изготовлении:**

1. ППУ листовая
2. Хвойные породы деревьев, фанера
2. Пружинный блок
4. Синтепон
5. Холлофайбер
6. Механизм трансформации «Книжка»

от 10 800руб.



от 30 600 руб.



«Книжка Аккордеон»

от 48 600 руб.



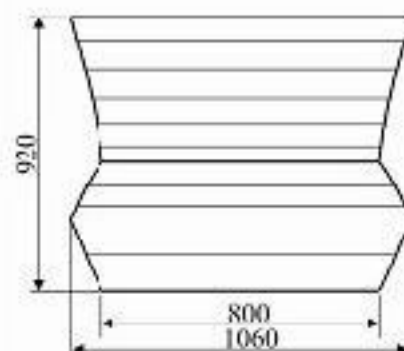
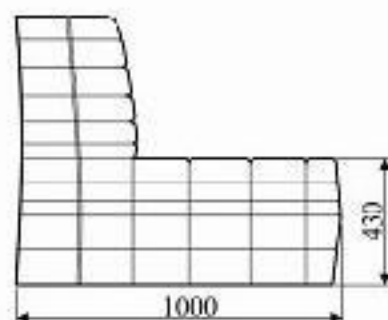
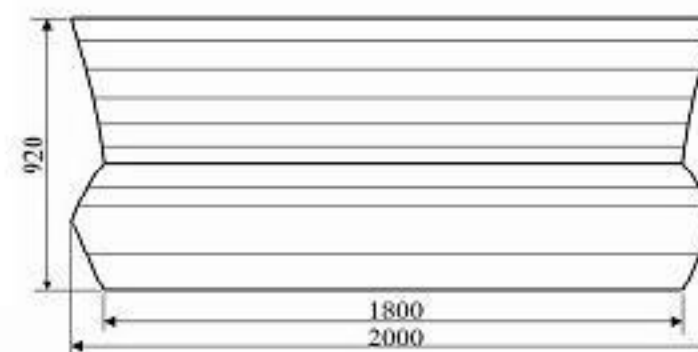
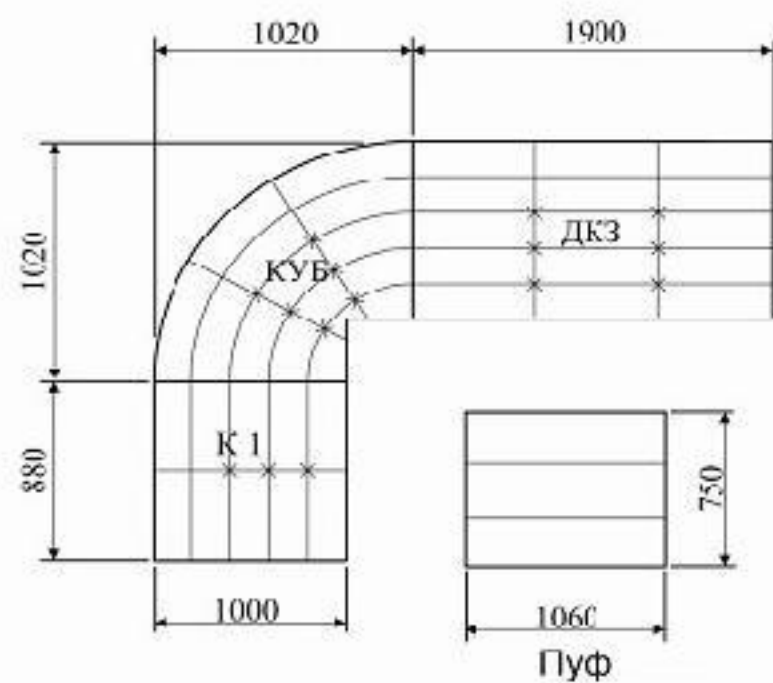
**Используемые материалы в
изготовлении:**

1. ППУ листовой
2. Металакаркас
3. Синтепон
4. Холлофайбер
5. Механизм аккордеон

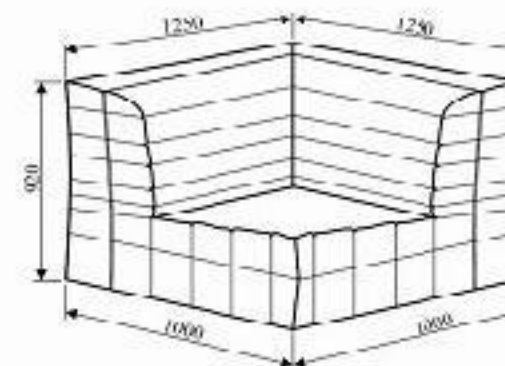
от 20 300 руб.



Размеры модулей «Книжка Люкс Аккордеон»



Кресло



Высота изделия - 920 мм
 Высота посадочного места - 430 мм
 Глубина сидений - 620 мм
 Спальное место: 1900×1600 мм
 Механизм трансформации: Аллегро
 Предельные отклонения размеров ±20 мм

«Книжка 5М»

от 38 900 руб.



НОВИНКА !!!

от 21 600 руб.

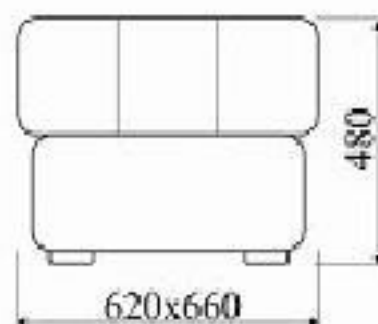
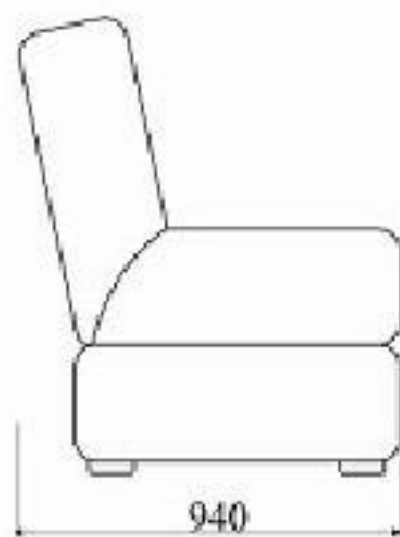
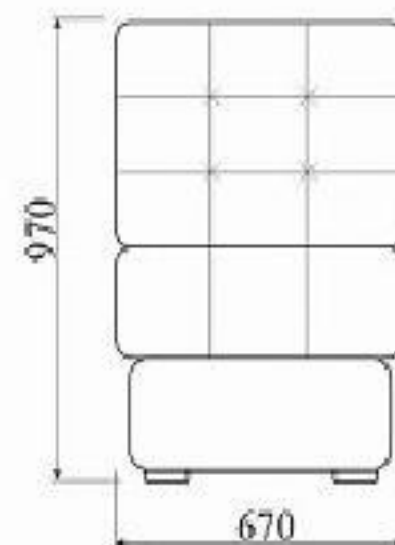
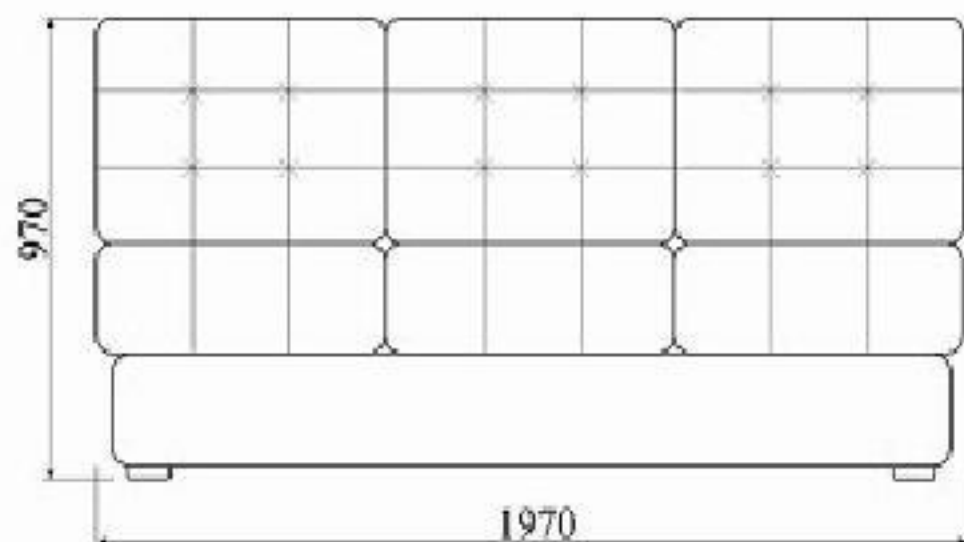


**Используемые материалы
в изготовлении:**

1. ППУ листовой
2. Хвойные породы деревьев, фанера
3. Синтепон
4. Механизм «Книжка», меллокаркас
5. Встроенный короб



Размеры «Книжка 5М»



Спальное место: 1920x1340
Механизм трансформации: Книжка
Предельные отклонения размеров ± 20 мм

«Хилтон 1»

ХИТ ПРОДАЖ

от 24 800 руб.



**Используемые материалы
в изготовлении:**

1. ППУ листовый
2. Хвойные породы деревьев, фанера
3. Механизм трансформации «Миксотоил», либо «Седафлекс»
4. Синтепон
5. Холлофайбер

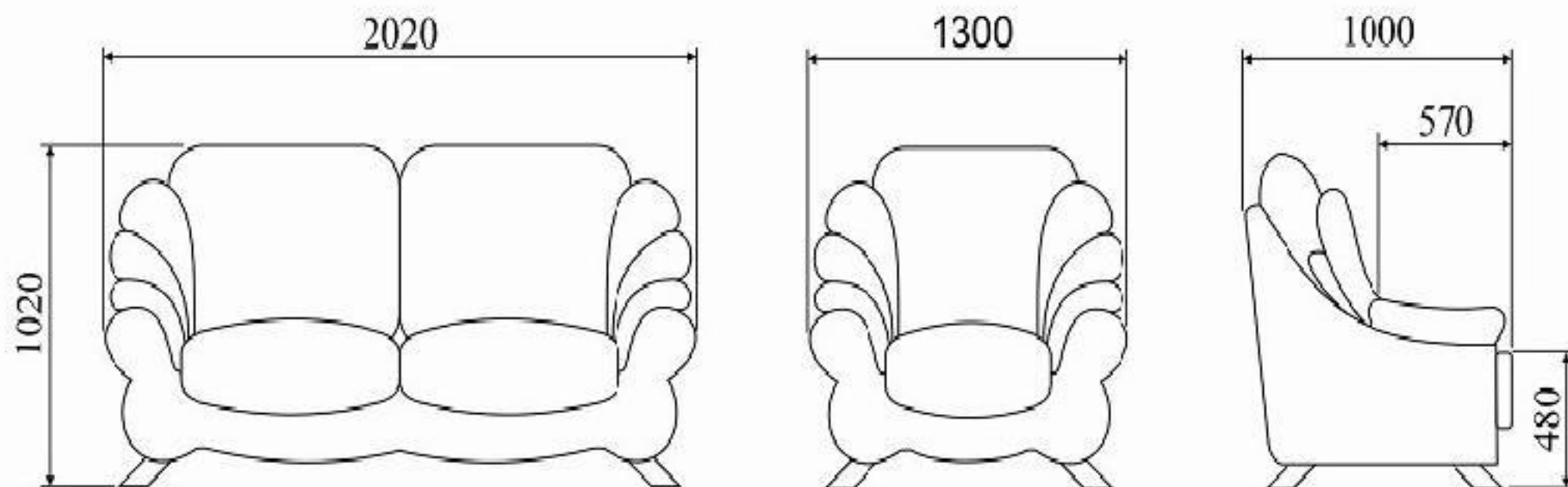
от 37 000 руб.



от 53 400 руб.



Размеры Хилтон 1»



Механизм трансформации: Бельгийка
Спальное место: 1830x1330
Механизм трансформации: Седафлекс
Спальное место: 1900x1360 мм
Тредельные отклонения размеров ± 20 мм

«Хилтон 2»

ПОПУЛЯРНЫЙ

От 40 300 руб.



от 14 700 руб.



**Используемые материалы
в изготовлении:**

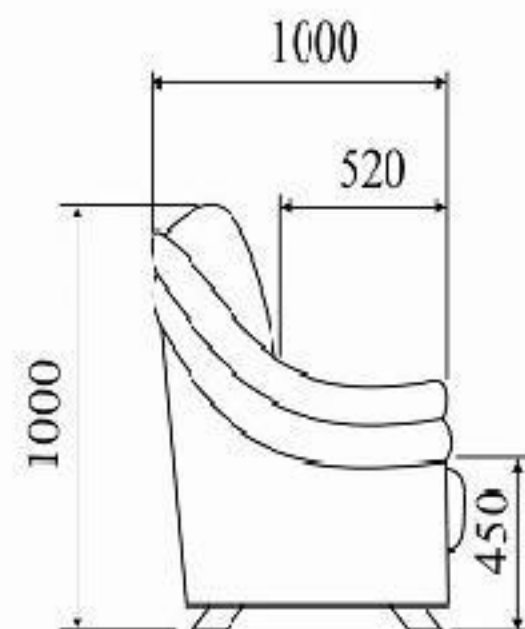
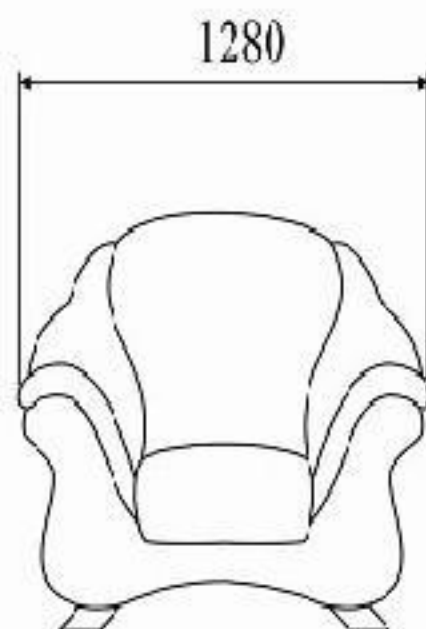
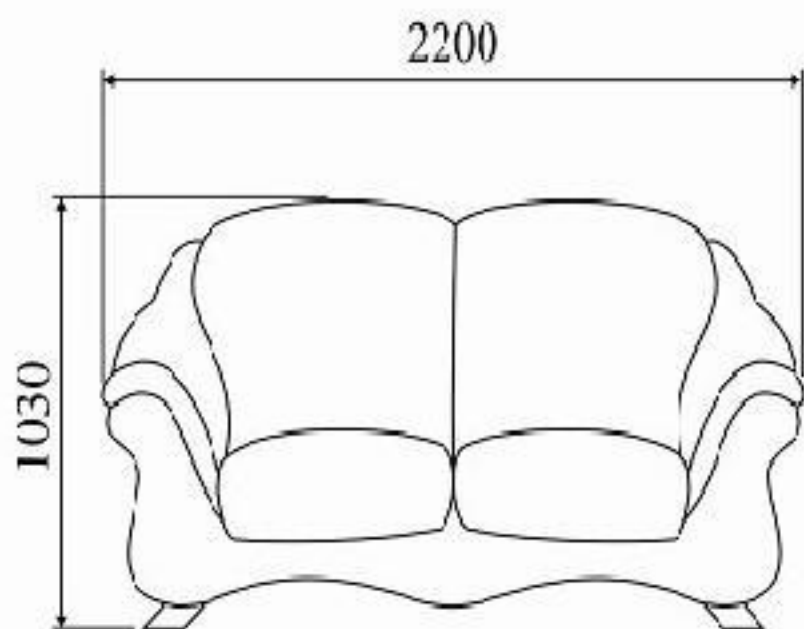
1. ППУ листовый
2. Хвойные породы деревьев, фанера
3. Механизм трансформации «Миксотоил»,
либо «Седафлекс»
4. Синтепон
5. Холлофайбер



от 25 600 руб.



Размеры «Хилтон 2»



Механизм трансформации: Седяфлекс
Спальное место: 1900x1360
Механизм трансформации: Бельгийка
Спальное место: 1830x1330
Предельные отклонения размеров ± 20 мм

«Хилтон 3»

от 39 200 руб.



Используемые материалы в изготовлении:

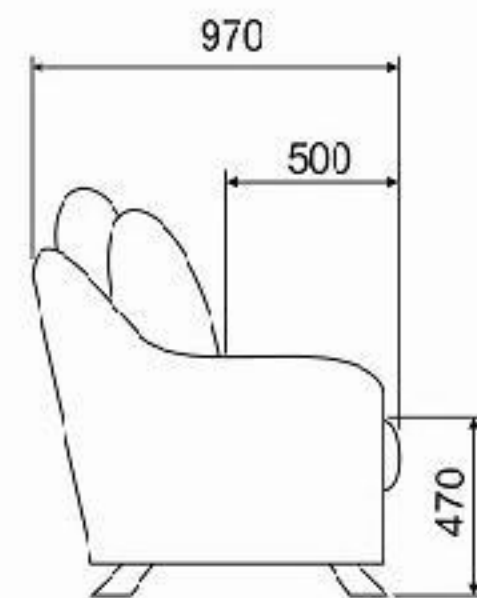
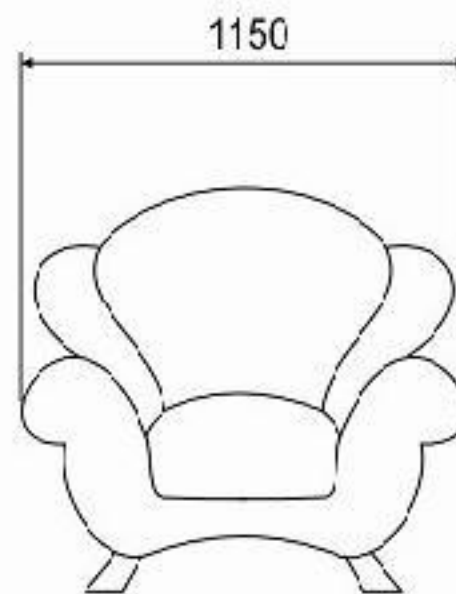
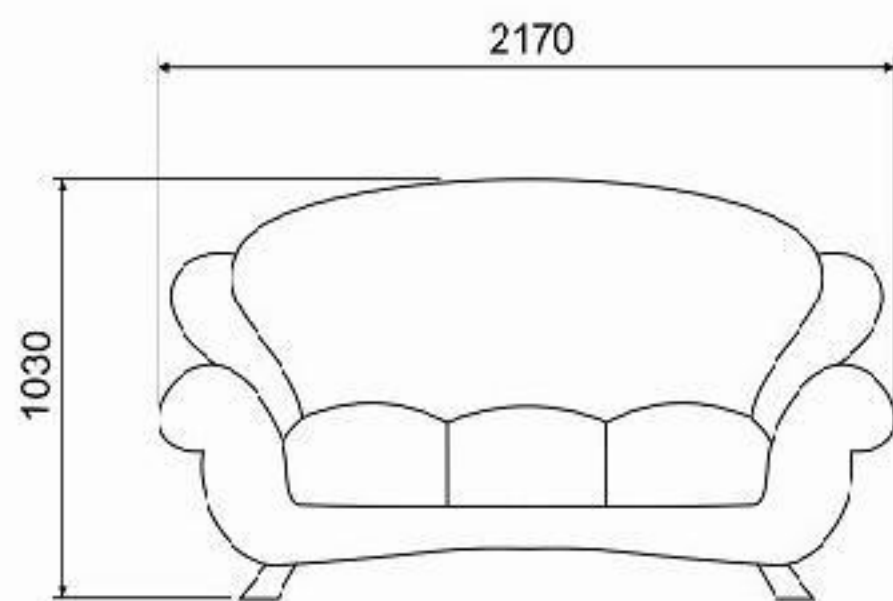
1. ППУ листовая
2. Хвойные породы деревьев, фанера
3. Механизм трансформации «Миксотоил», либо «Седафлекс»
4. Синтепон
5. Холлофайбер



от 25 800 руб.



Размеры Хилтон 3»



Механизм трансформации: Бельгийка
Стальное место: 1930x1330
Предельные отклонения размеров ± 20 мм

«Хилтон 4»

от 45 200 руб.



НОВИНКА !!!



**Используемые материалы
в изготовлении:**

1. ППУ листовый
2. Хвойные породы деревьев, фанера
3. Механизм трансформации «Миксотоил»,
либо «Седафлекс»
4. Синтепон
5. Холлофайбер

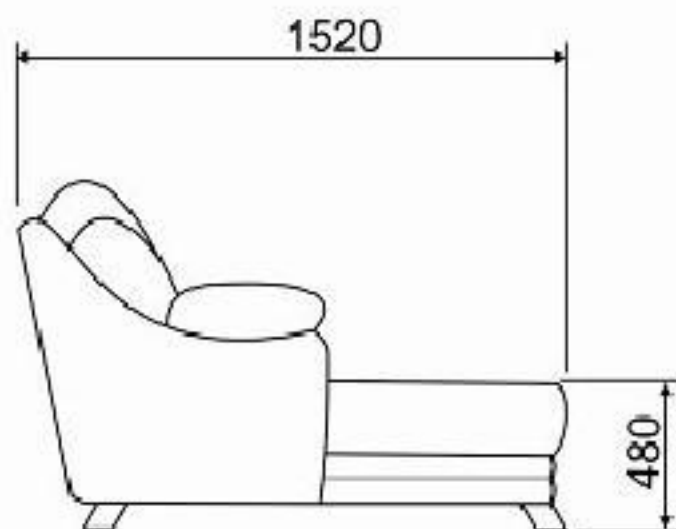
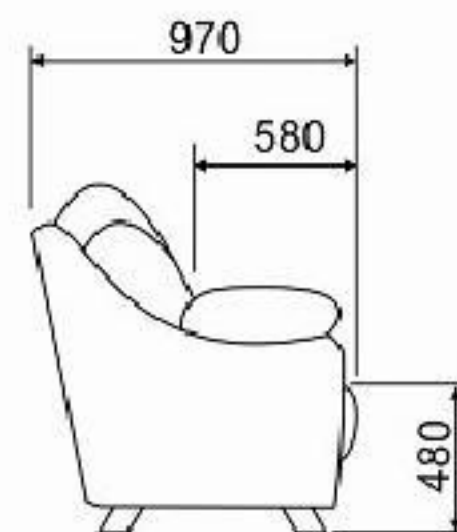
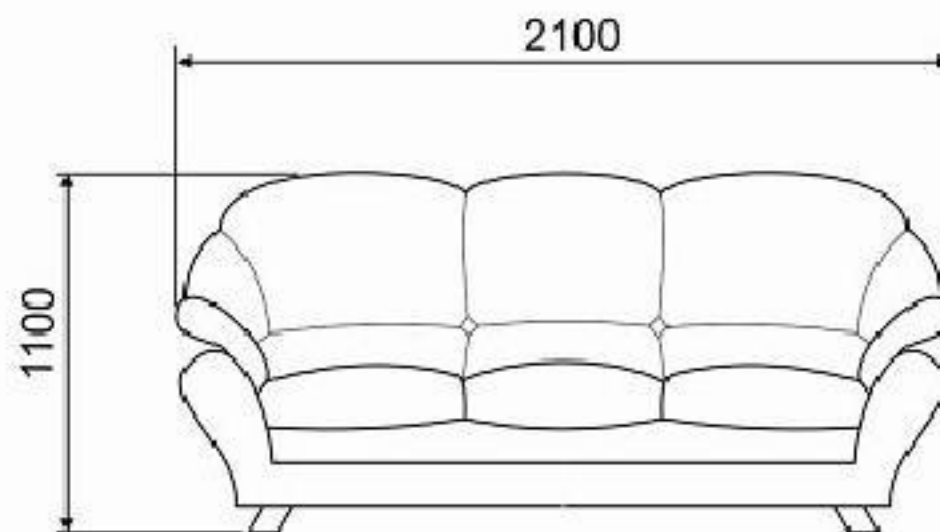
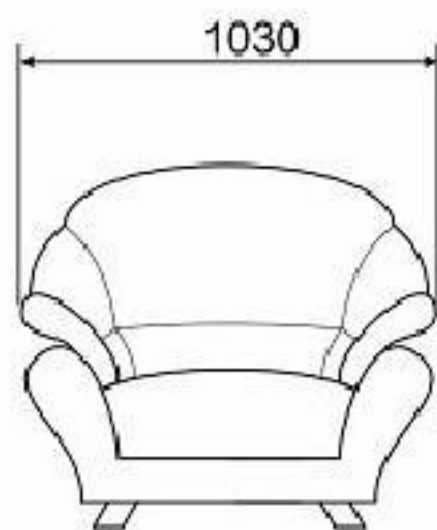
от 38 000 руб.



от 25 700 руб.



Размеры Хилтон 4»



Механизм трансформации: Бельгийка
Спальное место: 1830x1330
С оттоманкой механизм трансформации: Седафлекс
Спальное место: 1900x1360
Предельные отклонения размеров ± 20 мм

«Хилтон 5»

ПОПУЛЯРНЫЙ

от 39 600 руб.



от 26 000 руб.

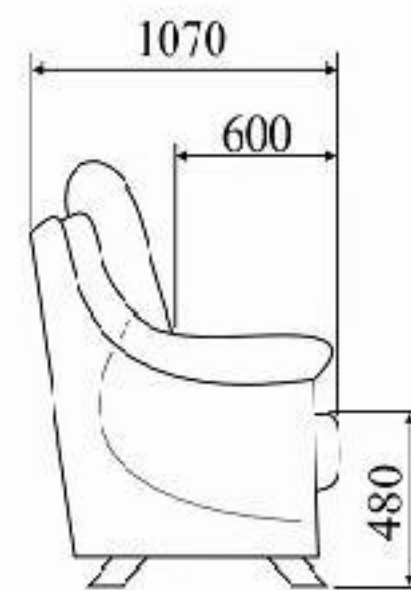
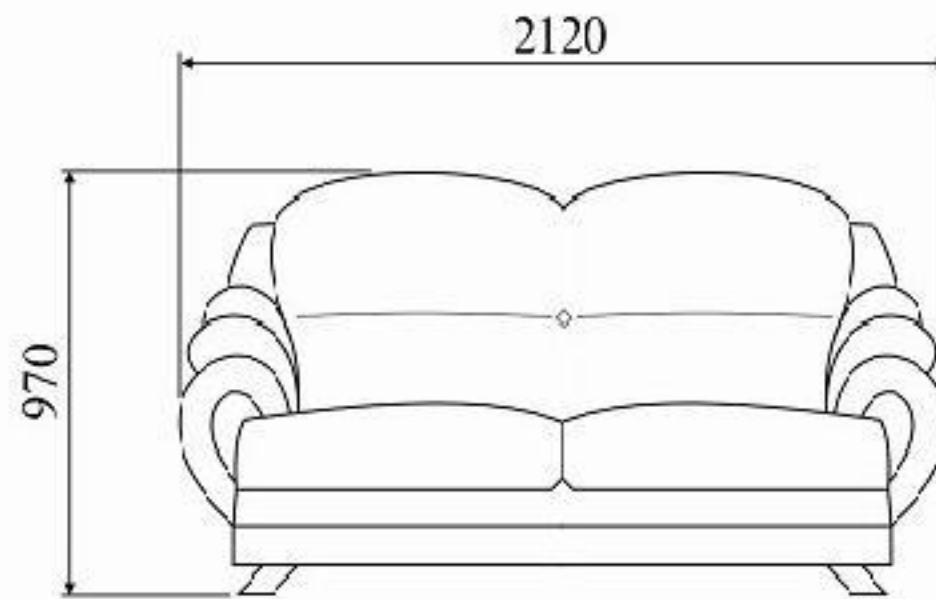
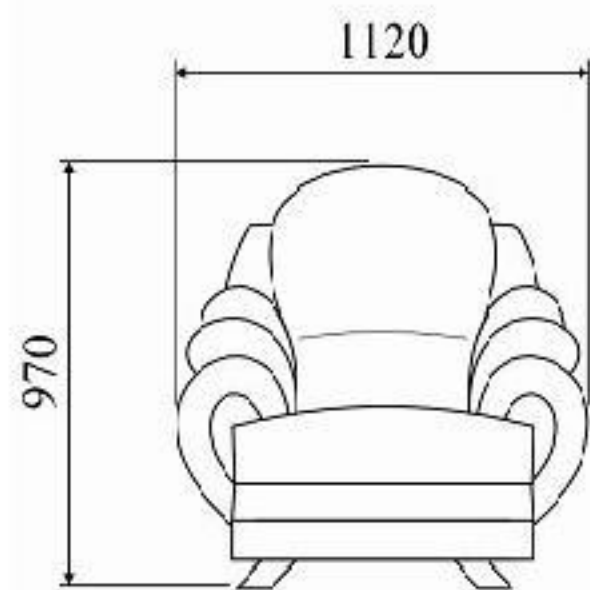


Используемые материалы в изготовлении:

1. ППУ листовый
2. Хвойные породы деревьев, фанера
3. Механизм трансформации «Миксотоил», «Седафлекс», либо «Дельфин»
4. Синтепон
5. Холлофайбер



Размеры «Хилтон 5»



Механизм трансформации: Седафлекс
Спальное место: 1900x1360 мм
Механизм трансформации: Бельгийка
Спальное место: 1830x1330 мм
Механизм трансформации: Вькатной
Спальное место: 1420x1330 мм
Предельные отклонения размеров ±20 мм

«Фламинго 1»

ПОПУЛЯРНЫЙ

от 30 000 руб.



От 33 300 руб.



от 30 000 руб.



от 38 100 руб.

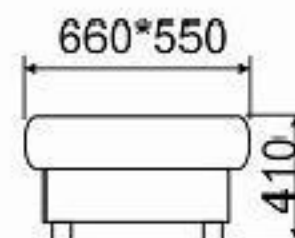
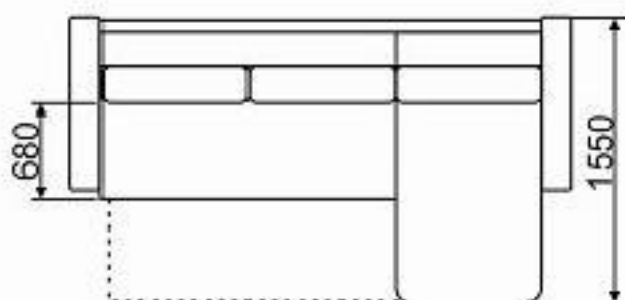
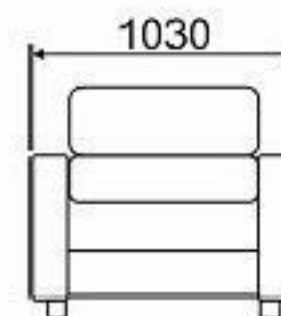
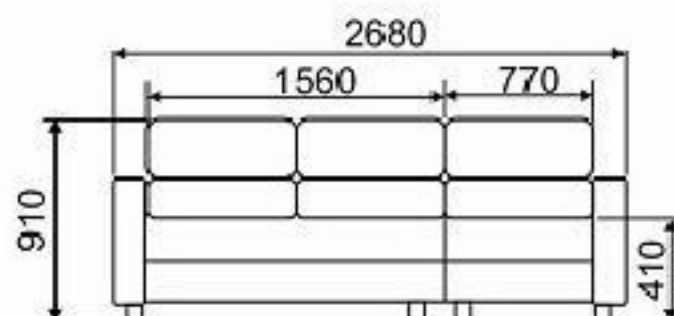
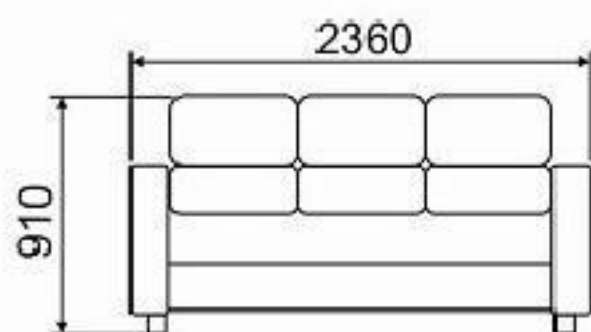
от 21 200 руб.

**Используемые материалы
в изготовлении:**

1. ППУ листовой
2. Хвойные породы деревьев, фанера
3. Синтепон
4. Холлофайбер
5. Механизм трансформации
«Еврокнижка»



Размеры «Фламинго 1»



Высота изделия - 950 мм
Глубина сидений - 550 мм
Спальное место: 1980×1400 мм
Механизм трансформации: Дельфин
Предельные отклонения размеров ±20 мм

«Фламинго 2»

ХИТ ПРОДАЖ

От 23 000 руб.



**Используемые материалы
в изготовлении:**

1. ППУ листовой
2. Хвойные породы деревьев, фанера
3. Синтепон
4. Холлофайбер
5. Механизм трансформации «Анкар»

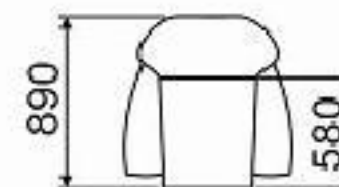
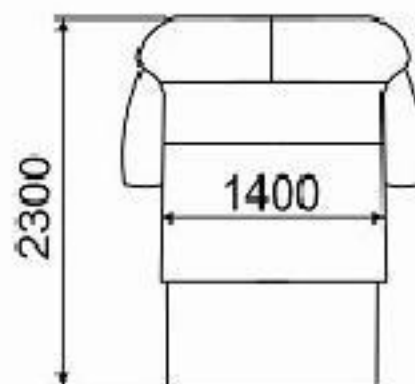
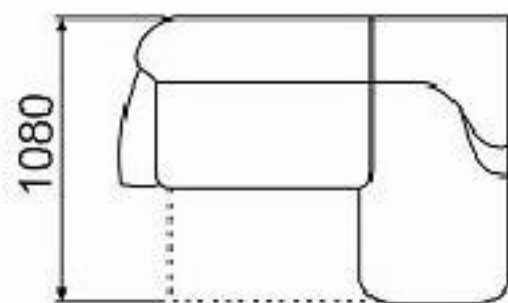
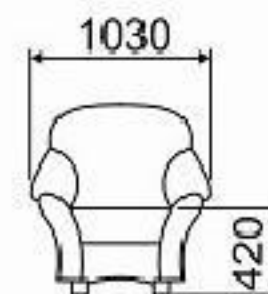
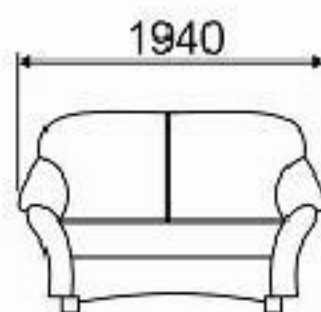
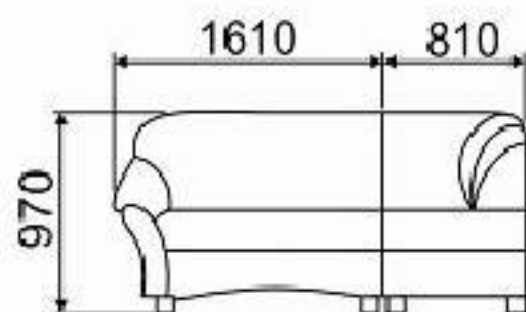
от 28 600 руб.



от 17 900 руб.



Размеры «Фламинго 2»



Высота посадочного места - 440 мм
Глубина посадочного места дивана - 550 мм
Глубина посадочного места кресла - 580 мм
Спальное место: 1980×1400 мм
Механизм трансформации: Дельфин
Предельные отклонения размеров ±20 мм

«Фламинго 4»

ПОПУЛЯРНЫЙ

От 30 500 руб.



Используемые материалы в изготовлении:

1. ППУ листовая
2. Хвойные породы деревьев, фанера
3. Синтепон
4. Холлофайбер
5. Механизм трансформации «Еврокнижка»



«Фламинго 4М»

ХИТ ПРОДАЖ

от 29 000 руб.

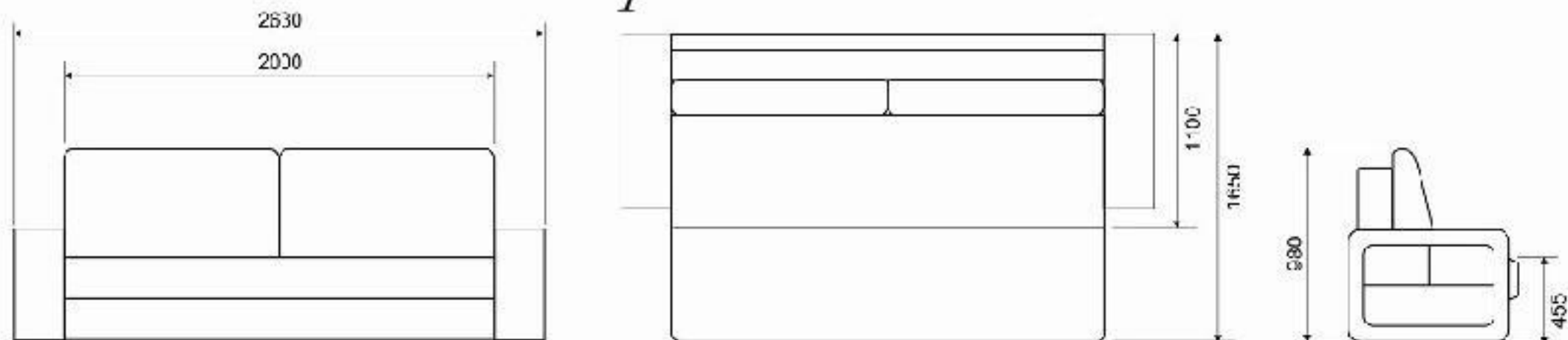


**Используемые материалы
в изготовлении:**

1. ППУ листовой
2. Хвойные породы деревьев, фанера
3. Синтепон
4. Холлофайбер
5. Механизм трансформации «Еврокнижка»

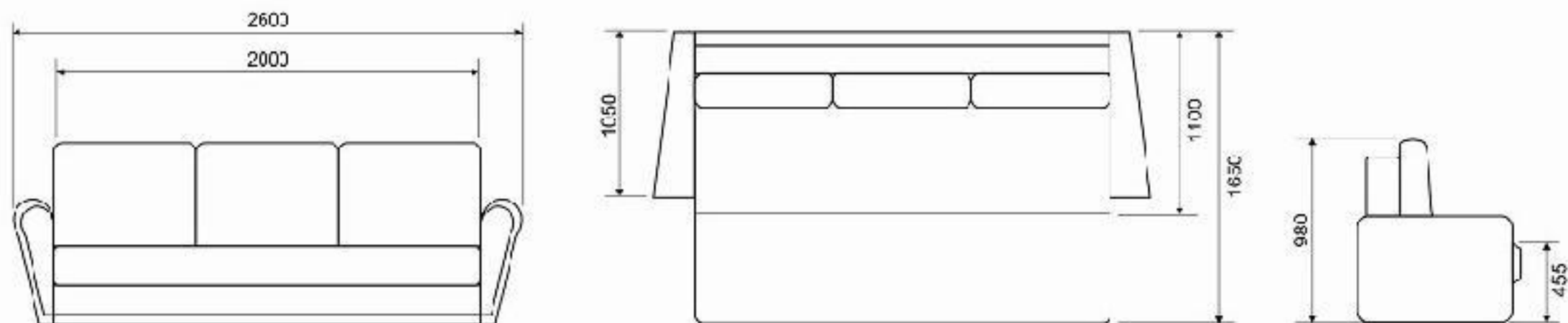


Размеры «Фламинго 4»



Спальное место: 1960×1400 мм
Механизм трансформации: Евронижа
Предельные отклонения размеров: ±20 мм

Размеры «Фламинго 4М»



Механизм трансформации: Евронижа
Спальное место: 1900×1400 мм
Предельные отклонения размеров: ±20 мм

«Фламинго 5»

от 29 000 руб.



Используемые материалы в изготовлении:

1. ППУ листовый
2. Хвойные породы деревьев, фанера
3. Синтепон
4. Холлофайбер
5. Механизм трансформации «Книжка»



«Фламинго 5М»

от 31 700 руб.

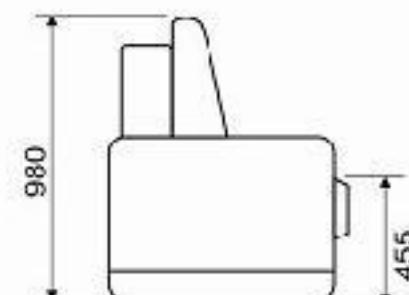
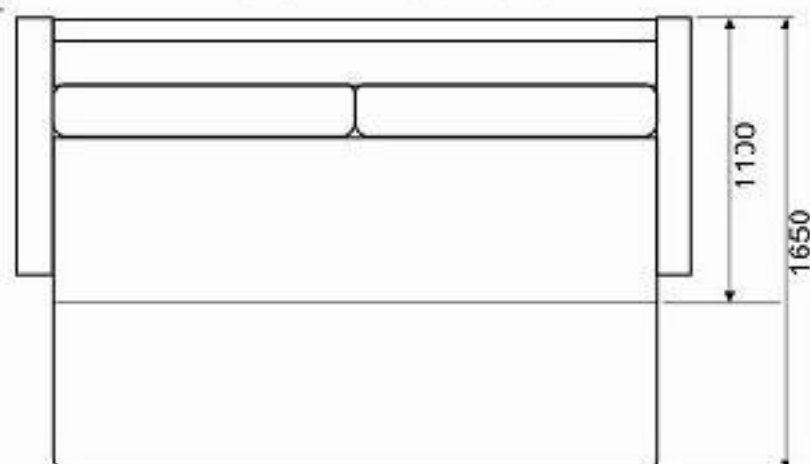
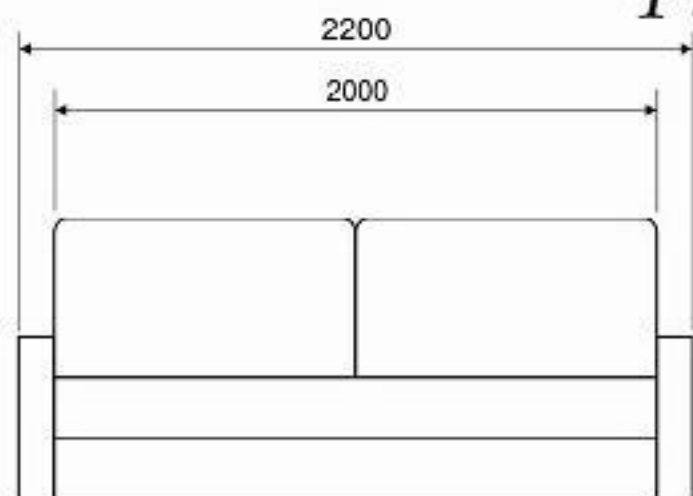


Используемые материалы в изготовлении:

1. ППУ листовый
2. Хвойные породы деревьев, фанера
3. Синтепон
4. Холлофайбер
5. Механизм трансформации «Книжка»

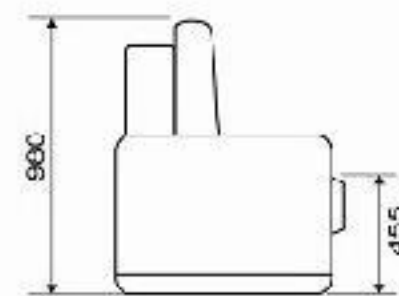
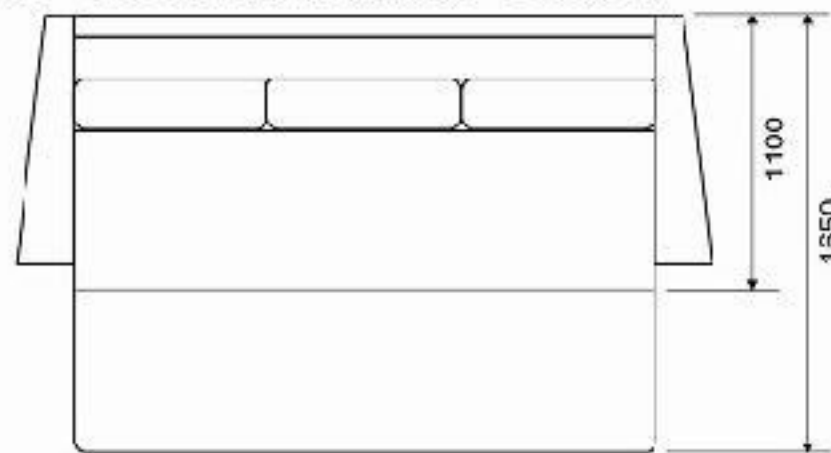
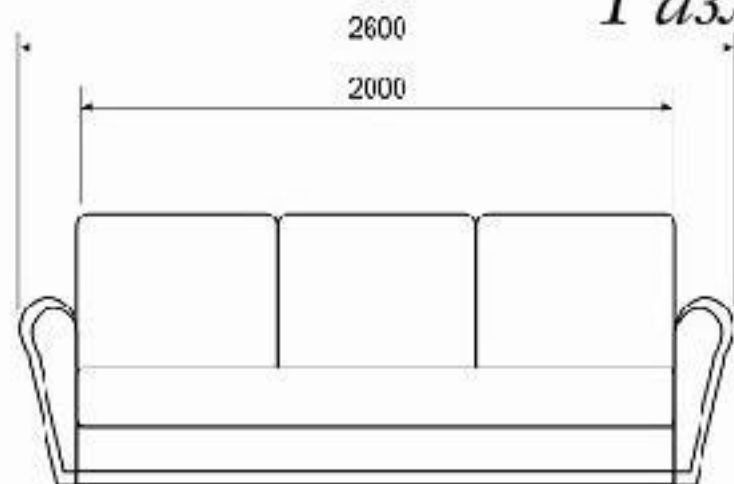


Размеры «Фламинго 5»



Механизм трансформации: Еврокнижка
Спальное место: 1980х1400 мм
Предельные отклонения размеров ± 20 мм

Размеры «Фламинго 5М»



Механизм трансформации: Еврокнижка
Стальное место: 1980х1400 мм
Предельные отклонения размеров ± 20 мм

«Фламинго 11»



от 47 800 руб.



Используемые материалы в изготовлении:

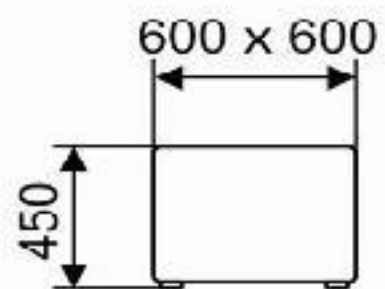
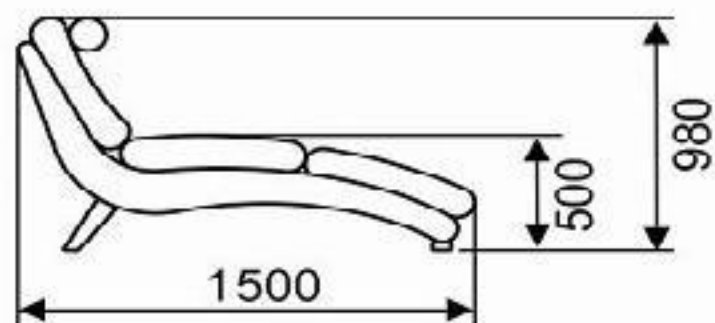
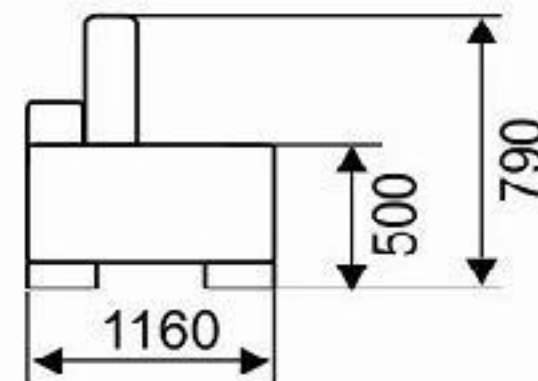
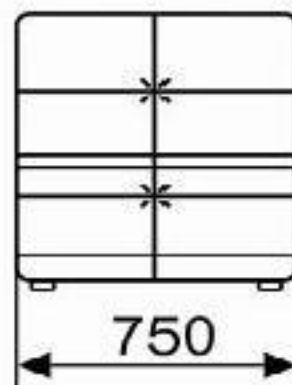
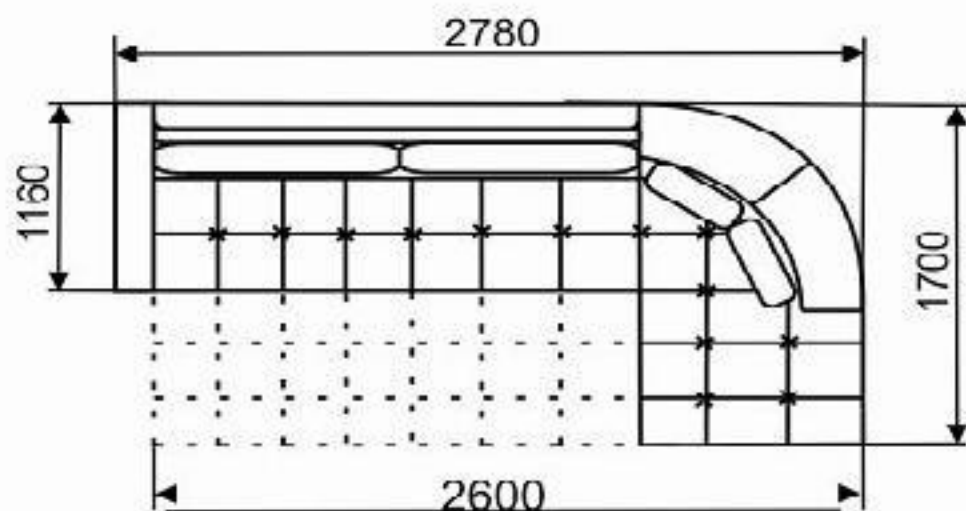
1. ППУ листовый
2. Хвойные породы деревьев, фанера
3. Синтепон
4. Холлофайбер
5. Механизм трансформации
«Пантограф»



от 43 900 руб.



Размеры «Фламинго 11»



- 920 мм
- 460 мм

Глубина посадочного места с подушками спинки - 600 мм

Механизм трансформации: Пантограф
Предельные отклонения размеров ± 20 мм

Срок исполнения заказов в среднем 20 рабочих дней, любые цветовые решения и материалы обивки. В сезон, а так же при большом объеме заказа, сроки могут увеличиваться до 30 дней.

Работая с нашей фабрикой, Вы будете уверены в качестве поставляемой продукции. Гибкие договорные условия, будут являться гарантом плодотворного сотрудничества.

*Мы готовы доставить товар в любой регион России.
Стоимость доставки в цену не включена.*

*Адрес: 454038, г. Челябинск,
станция Ново-Металлургическая, 119
Тел./факс: 8 (351) 771-51-65, 725-44-89
e-mail: logos-ug@yandex.ru
www.logos-ug.ru*