

КАФЕДРАЛЬНЫЙ СОБОР, Г. КАЛИНИНГРАД, ПОСТРОЕН В 1380 Г.

Комфорт в мебели для ванной как направление мыслей и действий.

- AQWELLA, благодаря высокому качеству своей продукции, по праву считается экспертом и законодателем инноваций в области производства мебели для ванных комнат. А появилась компания на российском рынке в 1997 году – **более 25 лет назад.**
- Мы производим мебель для ванных комнат из **экологически чистых материалов.** Материалы закупаются у наших надежных сертифицированных партнеров, таких как FINSA, IRIS, Barpimo.
- Наши гарнитуры **с функциональным внутренним пространством** поставляются клиентам в собранном виде. А любую деталь, в случае повреждения, можно заказать у нас на фабрике и самостоятельно заменить.
- Все детали гарнитуров AQWELLA 5 STARS из МДФ покрываются пятью слоями краски и лака с помощью технологии ультрафиолетового отверждения. Именно поэтому поверхность фасадов и корпусов нашей мебели получается идеально ровной, влагостойкой и ударопрочной.
- На станках, которые используются на нашей фабрике, происходит раскрой деталей и засверловка для фурнитуры с точностью до десятых долей миллиметра. Это высший пилотаж!
- Комплектующие в мебели AQWELLA 5 STARS – это инновации и высококачественная фурнитура! Эксплуатация петель и направляющие для мебели рассчитана на 50 лет. **Изделия от AQWELLA оснащены направляющими, благодаря которым ящики гарнитуров не только бесшумно и плавно закрываются, но и выдерживают динамические нагрузки до 65 кг.**
- Для изготовления зеркал мы используем полотно **с амальгамой на основе серебра** от японской компании AGC, поэтому они отлично подходят для декора помещений с повышенной влажностью.

Содержание



06

ACCENT

Техническая информация – 128



20

ALBA

Техническая информация – 131



26

BERGAMO

Техническая информация – 132



34

CUBE

Техническая информация – 133



46

EMPIRE

Техническая информация – 134



52

GENESIS

Техническая информация – 135



60

INFINITY

Техническая информация – 136



68

LA DONNA

Техническая информация – 137



76

MALAGA

Техническая информация – 138



84

MIAMI

Техническая информация – 139



92

MOBI

Техническая информация – 140



108

NERINGA

Техническая информация – 142



116

VERONA

Техническая информация – 142

Все права защищены. Мы оставляем за собой прямое право на технические модификации наших изделий, способствующие дальнейшему совершенствованию их качеств, на необходимые изменения в цвете и дизайне, а также на опечатки.



Accent

Стильная и функциональная коллекция Accent отражает эстетику минимализма, предлагая свежий взгляд на интерьер современной ванной комнаты вне моды и времени. Детали приобретают особое значение, помогая компенсировать осознанный отказ от излишне ярких и сложных визуальных образов. Широкий ассортимент коллекции позволит подобрать мебель для ванной комнаты любого размера, в том числе и для гостевых санузлов. Особенностью коллекции является элегантная рамка на видимых частях мебели. Для удобного открывания гарнитуров применяются интегрированные ручки. Умывальники из литьевого мрамора предлагаются в размерах 42, 60, 75, 90, 100 и 120 см. Коллекция комплектуется зеркалами серии RM в тонкой металлической раме. Зеркала представлены в трех размерах: круглые диаметром 60 и 80 см, а также прямоугольные со скругленными углами шириной 50 см. Мебель изготавливается из ЛДСП (древесностружечной плиты повышенной плотности) европейского производства. Гарнитуры доступны в двух цветах: «дуб золотой» с белой окантовкой и «белый глянец» с черной окантовкой. В наличии тумбы 90 см, оборудованные ассиметричными умывальниками с левым или правым расположением чаши, а также вместительной площадкой для аксессуаров. Внутреннее пространство ящиков предусматривает дополнительную систему организации: в верхнем ящике установлен пластиковый лоток с тремя отсеками для хранения. Тумбы и пенал коллекции оснащены навесами, которые выдерживают нагрузку до 200 кг. Ящики оснащены направляющими скрытого монтажа с функцией плавного скольжения и мягкого закрывания.

Техническая информация на странице: 128



Широкий ассортимент коллекции позволит подобрать мебель для ванной комнаты любого размера, в том числе и для гостевых санузлов.

1 — Зеркало 50 см RM0205BLK / 2 — Тумба 120 см ACC0112W, Умывальник Malaga 1200 Duet Mal12.04.D / 3 — Пенал 35 см ACC0535W

Умывальники из литьевого мрамора предлагаются в размерах 42, 60, 75, 90, 100 и 120 см.



Тумба 42 см комплектуется универсальным левым-правым умывальником из литьевого мрамора. Дверь такого гарнитура также универсальная (предусмотрена установка петель слева и справа).



Отверстие слива закрыто
декоративной вставкой.



Внутреннее пространство ящиков
предусматривает дополнительную систему
организации: в верхнем ящике установлен
пластиковый лоток с тремя отсеками
для хранения.



Особенностью коллекции является элегантная рамка на видимых частях мебели.



Умывальники в гарнитурах 120 см с двумя чашами для совместного использования.





Зеркало 50 см
RM0205BLK



Зеркало в металлической раме, цвет чёрный. Может устанавливаться как вертикально, так и горизонтально

Ш: 50 – В: 90 – Г: 4

Зеркало 60 см
RM0206BLK



Круглое зеркало в металлической раме диаметром 60 см, цвет чёрный

Ш: 60 – В: 60 – Г: 4

Зеркало 80 см
RM0208BLK



Круглое зеркало в металлической раме диаметром 80 см, цвет чёрный

Ш: 80 – В: 80 – Г: 4

Зеркало 50 см
RM0205W



Зеркало в металлической раме, цвет белый. Может устанавливаться как вертикально, так и горизонтально

Ш: 50 – В: 90 – Г: 4

Зеркало 60 см
RM0206W



Круглое зеркало в металлической раме диаметром 60 см, цвет белый

Ш: 60 – В: 60 – Г: 4

Зеркало 80 см
RM0208W



Круглое зеркало в металлической раме диаметром 80 см, цвет белый

Ш: 80 – В: 65 – Г: 3

Зеркало 40 см
Ln-MP.02.04/W



Зеркало со светодиодным светильником и выключателем

Ш: 40 – В: 80 – Г: 2



Тумба 120 см
ACC0112DZ

Умывальник Malaga 1200
Mal.12.04.D

Подвесная тумба с четырьмя ящиками в цвете дуб золотой под умывальник из литьевого мрамора

Ш: 122 – В: 56 – Г: 45



Тумба 120 см
ACC0112W

Умывальник Malaga 1200
Mal.12.04.D

Подвесная тумба с четырьмя ящиками в белом цвете под умывальник из литьевого мрамора

Ш: 122 – В: 56 – Г: 45



Тумба 100 см
ACC0110DZ

Умывальник Malaga 1000
Mal.10.04.D

Подвесная тумба с одним ящиком в белом/черном глянцевои цвете под умывальник из литьевого мрамора

Ш: 97,5 – В: 56 – Г: 46



Тумба 100 см
ACC0110W

Умывальник Malaga 1000
Mal.10.04.D

Подвесная тумба с одним ящиком в белом/черном глянцевои цвете под умывальник из литьевого мрамора

Ш: 97,5 – В: 56 – Г: 46



Тумба 90 см левая
ACC0109LDZ

Умывальник Malaga 900L
Mal.09.04.D-L

Подвесная тумба с двумя ящиками и одной дверью в цвете дуб золотой под умывальник из литьевого мрамора (чаша слева)

Ш: 92 – В: 56 – Г: 45



Тумба 90 см левая
ACC0109LW

Умывальник Malaga 900L
Mal.09.04.D-L

Подвесная тумба с двумя ящиками и одной дверью в белом цвете под умывальник из литьевого мрамора (чаша слева)

Ш: 92 – В: 56 – Г: 45



Тумба 90 см правая
ACC0109RDZ

Умывальник Malaga 900R
Mal.09.04.D-R

Подвесная тумба с двумя ящиками и одной дверью в цвете дуб золотой под умывальник из литьевого мрамора (чаша справа)

Ш: 92 – В: 56 – Г: 45



Тумба 90 см правая
ACC0109RW

Умывальник Malaga 900R
Mal.09.04.D-R

Подвесная тумба с двумя ящиками и одной дверью в белом цвете под умывальник из литьевого мрамора (чаша справа)

Ш: 92 – В: 56 – Г: 45



Тумба 75 см
ACC0175DZ

Умывальник Malaga 750
Mal.75.04.D

Подвесная тумба с двумя ящиками в цвете дуб золотой под умывальник из литьевого мрамора

Ш: 75 – В: 56 – Г: 46



Тумба 75 см
ACC0175W

Умывальник Malaga 750
Mal.75.04.D

Подвесная тумба с двумя ящиками в белом цвете под умывальник из литьевого мрамора

Ш: 75 – В: 56 – Г: 46



Тумба 60 см
ACC0106DZ

Умывальник Malaga 600
Mal.06.04.D

Подвесная тумба с двумя ящиками в цвете дуб золотой под умывальник из литьевого мрамора

Ш: 62 – В: 56 – Г: 45



Тумба 60 см
ACC0106W

Умывальник Malaga 600
Mal.06.04.D

Подвесная тумба с двумя ящиками в белом цвете под умывальник из литьевого мрамора

Ш: 62 – В: 56 – Г: 45



Тумба 40 см
ACC0104DZ

Умывальник Malaga 420
Mal.04.04.D

Подвесная тумба с одной универсальной левой/правой дверью в цвете дуб золотой под умывальник из литьевого мрамора

Ш: 42 – В: 67 – Г: 25



Тумба 40 см
ACC0104W

Умывальник Malaga 420
Mal.04.04.D

Подвесная тумба с одной универсальной левой/правой дверью в белом цвете под умывальник из литьевого мрамора

Ш: 42 – В: 67 – Г: 25



Пенал 35 см
ACC0535DZ

Универсальный левый/правый пенал с одной дверью в цвете дуб золотой

Ш: 35 – В: 140 – Г: 30



Пенал 35 см
ACC0535W

Универсальный левый/правый пенал с одной дверью в белом цвете

Ш: 35 – В: 140 – Г: 30



Alba

Лаконичная и элегантная коллекция мебели Alba – удобное решение для небольших или гостевых ванных комнат. Стильные подвесные тумбы отражают актуальные тенденции в дизайне и гармонично впишутся в любой современный интерьер. Ширина изделий составляет 60 см при глубине всего 25. На выбор предлагаются два вида отделки фасадов – в матовом белом или матовом сером цвете, а также два варианта отделки корпуса – «дуб давос» и «светлый камень», которые можно комбинировать между собой. Тумбы с одной дверцей на петлях оснащены интегрированным доводчиком для мягкого и плавного закрывания. Дополнительное место для хранения обеспечивают открытые полки, которые могут быть расположены слева или справа. Мебельный гарнитур дополняется левым/правым умывальником из литьевого мрамора с глубокой чашей (глубина 11,5 см) и удобной площадкой для аксессуаров. Тумбы Alba могут комплектоваться зеркалами серии RM в металлической раме или зеркалами с подсветкой UM.

Техническая информация на странице: 131



На выбор предлагаются два вида отделки фасадов – в матовом белом или матовом сером цвете, а также два варианта отделки корпуса – «дуб давос» и «светлый камень», которые можно комбинировать между собой.



Тумбы с одной дверцей на петлях оснащены интегрированным доводчиком для мягкого и плавного закрывания. Дополнительное место для хранения обеспечивают открытые полки, которые могут быть расположены слева или справа.



Мебельный гарнитур дополняется левым/правым умывальником из литьевого мрамора с глубокой чашей (глубина 11,5 см) и удобной площадкой для аксессуаров. Ширина изделий составляет 60 см при глубине всего 25.

		
Корпус ALB0106LDD №1 Фасад ALB0706GRM №5	Корпус ALB0106RDD №3 Фасад ALB0706GRM №5	Зеркало 50 см RM0205BLK №7
		
Корпус ALB0106LDD №1 Фасад ALB0706WM №6	Корпус ALB0106RDD №3 Фасад ALB0706WM №6	Зеркало 50 см RM0205W №8
		
Корпус ALB0106LLS №2 Фасад ALB0706GRM №5	Корпус ALB0106RLS №4 Фасад ALB0706GRM №5	Зеркало 60 см RM0206BLK №9
		
Корпус ALB0106LLS №2 Фасад ALB0706WM №6	Корпус ALB0106RLS №4 Фасад ALB0706WM №6	Зеркало 50 см UM0205 №10

№ п/п	Артикул	Наименование	Размер	Умывальник
№1	ALB0106LDD	Корпус подвесной тумбы 60 см левый. Дверь слева, открытые полки справа. Цвет дуб давос.	Ш: 60 – В: 70 – Г: 25	Compact Slim 600. Артикул - CMPSL.06.04.D. Материал - литьевого мрамор
№2	ALB0106LLS	Корпус подвесной тумбы 60 см левый. Дверь слева, открытые полки справа. Цвет светлый камень.	Ш: 60 – В: 70 – Г: 25	
№3	ALB0106RDD	Корпус подвесной тумбы 60 см правый. Дверь справа, открытые полки слева. Цвет дуб давос.	Ш: 60 – В: 70 – Г: 25	
№4	ALB0106RLS	Корпус подвесной тумбы 60 см правый. Дверь справа, открытые полки слева. Цвет светлый камень.	Ш: 60 – В: 70 – Г: 25	
№5	ALB0706GRM	Фасад тумбы 60 см. Цвет серый матовый	Ш: 45 – В: 65 – Г: 2	
№6	ALB0706WM	Фасад тумбы 60 см. Цвет белый матовый	Ш: 45 – В: 65 – Г: 2	
№7	RM0205BLK	Зеркало в металлической раме, цвет чёрный. Может устанавливаться как вертикально, так и горизонтально	Ш: 50 – В: 90 – Г: 4	
№8	RM0205W	Зеркало в металлической раме, цвет белый. Может устанавливаться как вертикально, так и горизонтально	Ш: 50 – В: 90 – Г: 4	
№9	RM0206BLK	Круглое зеркало в металлической раме диаметром 60 см, цвет чёрный	Ш: 60 – В: 60 – Г: 4	
№10	UM0205	Зеркало со светодиодной интегрированной подсветкой, сенсорным выключателем и регулятором освещенности	Ш: 50 – В: 100 – Г: 3	



Bergamo

Фасады и боковины коллекции изготавливаются из высококачественного МДФ (древесноволокнистой плиты повышенной плотности) и покрываются: 5 слоями высокоглянцевой эмали (в белом цвете) или структурированной высококачественной пленкой (в цвете акация). Умывальник из литьевого мрамора с оригинальной чашей и декоративной вставкой на месте слива. Гарнитуры 80 и 100 см подвесные. Ящики в тумбах оснащены направляющими скрытого монтажа с функцией плавного скольжения и мягкого закрывания. Верхний ящик оснащен системой разделения внутреннего пространства. Также выполнена отделка внутренних элементов мебели особым цветом, напоминающим натуральный камень. Мебель комплектуется влагостойкими зеркалами с серебряной амальгамой, фоновой подсветкой и сенсорным выключателем, а также зеркальными шкафами со светодиодной подсветкой по периметру, а также внутренним блоком выключатель-розетка.

Техническая информация на странице: 132



Тумбы 80 и 100 см подвесные.
Гарнитуры доступны в белом
глянцевом цвете (эмаль) и в цвете акация
(структурированная высококачественная пленка).

1 — Зеркало 100 см UM0210 / 2 — Тумба 100 см Ber.01.10/A, Умывальник Bergamo 1000 Ber.10.04.D /
3 — Пенал 35 см An.05.35/A

Мебель может комплектоваться зеркальными шкафами со светодиодной подсветкой по периметру, а также внутренним блоком выключатель-розетка.



Верхний ящик оснащен системой разделения внутреннего пространства. Также выполнена отделка внутренних элементов мебели особым цветом, напоминающим натуральный камень.



Тумба 80 см
Ber.01.08/A

Умывальник Bergamo 800
Ber.08.04.D

Подвесная тумба с двумя ящиками в цвете акация под умывальник из литьевого мрамора

Ш: 80 – В: 51 – Г: 51



Тумба 80 см
Ber.01.08/W

Умывальник Bergamo 800
Ber.08.04.D

Подвесная тумба с двумя ящиками в белом глянцевом цвете под умывальник из литьевого мрамора

Ш: 80 – В: 51 – Г: 51



Зеркало 80 см
UM0208

Зеркало со светодиодной интегрированной подсветкой, сенсорным выключателем и регулятором освещенности.

Ш: 80 – В: 65 – Г: 3



Зеркало 100 см
UM0210

Зеркало со светодиодной интегрированной подсветкой, сенсорным выключателем и регулятором освещенности.

Ш: 100 – В: 70 – Г: 3



Тумба 100 см
Ber.01.10/A

Умывальник Bergamo 1000
Ber.10.04.D

Подвесная тумба с двумя ящиками в цвете акация под умывальник из литьевого мрамора

Ш: 100 – В: 51 – Г: 51



Тумба 100 см
Ber.01.10/W

Умывальник Bergamo 1000
Ber.10.04.D

Подвесная тумба с двумя ящиками в белом глянцевом цвете под умывальник из литьевого мрамора

Ш: 100 – В: 51 – Г: 51



Зеркальный шкаф 80 см
MIL04.08

Зеркальный шкаф-трельяж со светодиодной подсветкой по периметру, а также внутренним блоком выключатель-розетка

Ш: 80 – В: 70 – Г: 17



Зеркальный шкаф 100 см
MIL04.10

Зеркальный шкаф-трельяж со светодиодной подсветкой по периметру, а также внутренним блоком выключатель-розетка

Ш: 100 – В: 70 – Г: 17



Пенал 25 см
An.05.25/A

Подвесной универсальный левый/правый пенал с одной дверью и системой открывания «push-to-open» в цвете акация

Ш: 25 – В: 120 – Г: 20



Пенал 25 см
An.05.25/W

Подвесной универсальный левый/правый пенал с одной дверью и системой открывания «push-to-open» в цвете белый глянец

Ш: 25 – В: 120 – Г: 20



Пенал 35 см
An.05.35/A

Подвесной универсальный левый/правый пенал с одной дверью и системой открывания «push-to-open» в цвете акация

Ш: 35 – В: 120 – Г: 25



Пенал 35 см
An.05.35/W

Подвесной универсальный левый/правый пенал с одной дверью и системой открывания «push-to-open» в цвете белый глянец

Ш: 35 – В: 120 – Г: 25



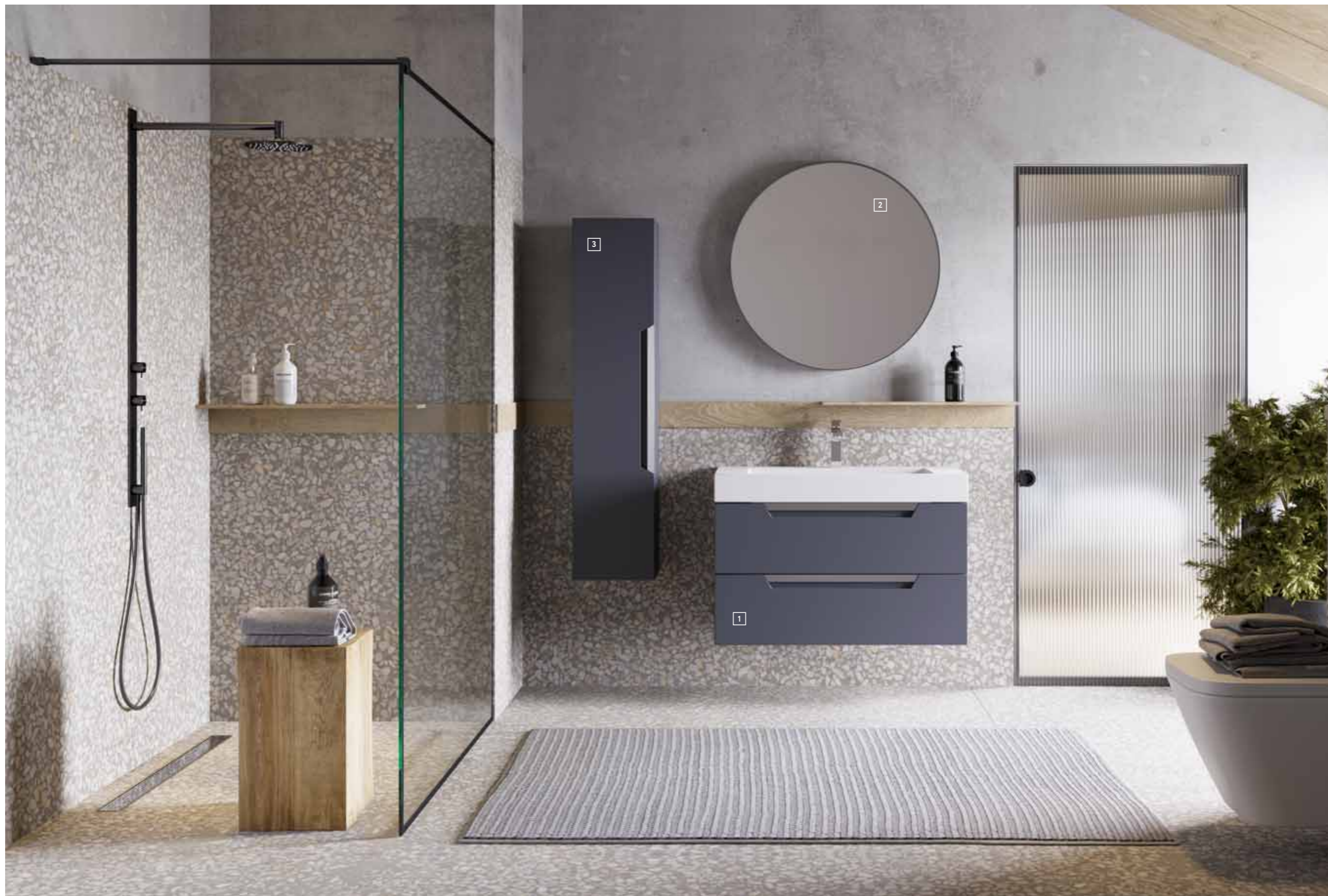
Cube

Коллекция мебели Cube – это строгие линии мебели для современных интерьеров, подчеркнутые искусным исполнением. Подвесные гарнитуры Cube поставляются в размерах 70 и 90 см. Доступные цвета мебели – белый и серый. Финальный слой лака – матовый.

Удобная ручка позволяет легко открывать тумбы. Цвет ручки – сатинированный никель. Фрезеровка на фасаде под ручку обеспечивает её удобный захват. Ящики в тумбах оснащены направляющими скрытого монтажа с функцией плавного скольжения и мягкого закрывания. Внутренняя отделка элементов выполнена особым цветом, напоминающим камень. Стенки ящиков выполнены из затемненного стекла. Умывальники Toledo прямоугольной формы выполнены из литьевого мрамора. Место слива закрыто декоративной вставкой.

Мебель может комплектоваться влагостойкими зеркалами UM со светодиодной фоновой подсветкой и сенсорным выключателем или зеркалами серии RM в металлической раме. Завершить меблировку ванной комнаты позволит универсальный левый правый пенал шириной 35 см. Внутри пенала регулируемые стеклянные полочки.

Техническая информация на странице: 133



1 — Тумба 90 см CUB0109GR Умывальник Toledo 900 Tol.09.04.D /
 2 — Зеркало 80 см RM0208BLK / 3 — Пенал 35 см CUB0503GR

Подвесные гарнитуры Cube поставляются в размерах 70 и 90 см.
Доступные цвета мебели – белый и серый.
Финальный слой лака – матовый.



Умывальники Toledo прямоугольной
формы выполнены из литьевого мрамора.
Место слива закрыто декоративной вставкой.



Внутренняя отделка элементов выполнена особым цветом, напоминающим камень. Стенки ящиков выполнены из затемненного стекла.



Пенал шириной 35 см универсальный левый/правый. Внутри пенала регулируемые стеклянные полочки.



Фрезеровка на фасаде под ручку обеспечивает её удобный захват. Ящики в тумбах оснащены направляющими скрытого монтажа с функцией плавного скольжения и мягкого закрывания.



Удобная ручка позволяет легко открывать тумбы.
Цвет ручки — сатинированный никель.



Тумба 70 см
CUB0107GR



Умывальник Toledo 700
ToL.07.04.D

Подвесная тумба в сером матовом цвете с двумя ящиками под умывальник из литьевого мрамора

Ш: 70 – В: 61 – Г: 45

Тумба 90 см
CUB0109GR



Умывальник Toledo 900
ToL.09.04.D

Подвесная тумба в сером матовом цвете с двумя ящиками под умывальник из литьевого мрамора

Ш: 90 – В: 61 – Г: 45



Зеркало 70 см
UM0207



Зеркало со светодиодной интегрированной подсветкой, сенсорным выключателем и регулятором освещенности.

Ш: 70 – В: 70 – Г: 3

Зеркало 80 см
RM0208W



Круглое зеркало в металлической раме диаметром 80 см, цвет белый

Ш: 80 – В: 80 – Г: 4



Тумба 70 см
CUB0107W

Умывальник Toledo 700
ToL.07.04.D

Подвесная тумба в белом матовом цвете с двумя ящиками под умывальник из литьевого мрамора

Ш: 70 – В: 61 – Г: 45



Тумба 90 см
CUB0109W

Умывальник Toledo 900
ToL.09.04.D

Подвесная тумба в белом матовом цвете с двумя ящиками под умывальник из литьевого мрамора

Ш: 90 – В: 61 – Г: 45



Зеркало 80 см
UM0208



Зеркало со светодиодной интегрированной подсветкой, сенсорным выключателем и регулятором освещенности.

Ш: 80 – В: 65 – Г: 3

Зеркало 80 см
RM0208BLK



Круглое зеркало в металлической раме диаметром 80 см, цвет чёрный

Ш: 80 – В: 80 – Г: 4



Пенал 30 см
CUB0503GR

Подвесной универсальный левый/правый пенал с одной дверью в сером матовом цвете

Ш: 30 – В: 133 – Г: 25



Пенал 30 см
CUB0503W

Подвесной универсальный левый/правый пенал с одной дверью в белом матовом цвете

Ш: 30 – В: 133 – Г: 25



Empire

Коллекция Empire – мебель в стиле современной классики. Особую изысканность коллекции придает ручка, инкрустированная кристаллами Swarovski. Внутренняя отделка элементов выполнена особым цветом, напоминающим натуральный камень. Подвесные тумбы комплектуются умывальниками из литьевого мрамора. Гарнитуры доступны в размерах 80 и 100 см. Ящики в тумбах оснащены направляющими скрытого монтажа с функцией плавного скольжения и мягкого закрывания. Фасады и боковины мебели изготавливаются из высококачественного МДФ (древесноволокнистой плиты повышенной плотности) и покрыты 5 слоями белой высокоглянцевой эмали. Большое (80x100 см) зеркало в раме является влагостойким (с серебряной амальгамой), а также может устанавливаться как вертикально, так и горизонтально. Завершить меблировку ванной комнаты можно универсальным левым/правым пеналом шириной 35 см. Внутри пенала четыре стеклянные полочки с возможностью регулировки высоты.

Техническая информация на странице: 134



Внутренняя отделка элементов выполнена особым цветом, напоминающим натуральный камень. Подвесные тумбы комплектуются умывальниками из литьевого мрамора.



Завершить меблировку ванной комнаты можно универсальным левым/правым пеналом шириной 35 см. Внутри пенала четыре стеклянные полочки с возможностью регулировки высоты.

Коллекция Empire – мебель в стиле современной классики. Особую изысканность коллекции придает ручка, инкрустированная кристаллами Swarovski.



Тумба 80 см
Emp.01.08/W

Умывальник Infinity 800
Inf.08.04.D

Подвесная тумба с одним выдвижным ящиком в белом глянценом цвете под умывальник из литьевого мрамора

Ш: 80 – В: 43 – Г: 40



Тумба 100 см
Emp.01.10/W

Умывальник Infinity 1000
Inf.10.04.D

Подвесная тумба с одним выдвижным ящиком в белом глянценом цвете под умывальник из литьевого мрамора

Ш: 100 – В: 43 – Г: 40



Зеркало 100x80 см
Emp.02.10/W

Зеркало в раме 100x80 см. Может устанавливаться вертикально или горизонтально.

Ш: 100 – В: 80 – Г: 3



Пенал 35 см
Emp.05.35/W

Подвесной универсальный левый/правый пенал с одной дверью на мебельных петлях с доводчиками в белом глянценом цвете

Ш: 35 – В: 152 – Г: 35



Genesis

Дизайнеры все чаще обращаются к природным фактурам в предметах интерьеров ванных комнат. Мебель Genesis может комплектоваться фасадами из ЛДСП с глубокой фактурой дерева от итальянского производителя Cleaf – цвет миллениум серый (MG), а также в белом глянце (W) – фасады из МДФ (древесноволокнистой плиты повышенной плотности) покрыты эмалью в 5 слоев. Корпус из МДФ покрыт 5 слоями белой глянцевой эмали, а также усилен алюминиевыми профилями, исключая возможность изменения геометрии мебели. Столешница, на которую устанавливается умывальник из литьевого мрамора, дополнительно покрыта защитным лаком, устойчивым к механическим воздействиям. Тумба оборудована ящиком полного выдвижения с системой, совмещающей в себе функцию открытия нажатием и плавного закрывания. Боковины ящиков – металлические, толщиной всего 12 мм. Внутри ящиков находятся антискользящие коврики. Зеркала коллекции – влагостойкие, со светодиодной подсветкой, сенсорным выключателем и системой обогрева, противодействующей его запотеванию.

Техническая информация на странице: 135

Дизайнеры все чаще обращаются к природным фактурам в предметах интерьеров ванных комнат. Мебель Genesis может комплектоваться фасадами из ЛДСП с глубокой фактурой дерева от итальянского производителя Cleaf – цвет миллениум серый (MG), а также в белом глянце (W) – фасады из МДФ (древесноволокнистой плиты повышенной плотности) покрыты эмалью в 5 слоев.



1 — Тумба 100 см GEN0110MG, Умывальник Escape 900 Esc.09.04.D / 2 — Зеркало 100 см GEN0210 / 3 — Пенал 35 см GEN0535MG / 4 — Тумба дополнительная 100см GEN0310MG



Пенал 35 см с системой открывания push-to-open.
Внутри пенала три стеклянные полочки
с возможностью регулировки высоты.



Тумба оборудована
ящиком полного выдвижения
с системой, совмещающей
в себе функцию открытия нажатием
и плавного закрывания.
Боковины ящиков - металлические,
толщиной всего 12 мм.



Тумба 100 см
GEN0110MG

Умывальник Escape 900
Esc.09.04.D

Подвесная тумба с одним ящиком в цвете миллениум серый под умывальник из литьевого мрамора

Ш: 100 – В: 42 – Г: 45



Тумба 120 см
GEN0112MG

Умывальник Escape 900
Esc.09.04.D

Подвесная тумба с одним ящиком в цвете миллениум серый под умывальник из литьевого мрамора

Ш: 120 – В: 42 – Г: 45



Тумба дополнительная 100 см
GEN0310MG

Дополнительная подвесная тумба с одним выдвижным ящиком в цвете миллениум серый

Ш: 100 – В: 31 – Г: 40



Зеркало 100 см
GEN0210

Зеркало со светодиодной подсветкой, сенсорным выключателем и системой обогрева, противодействующей его запотеванию

Ш: 100 – В: 70 – Г: 3



Тумба 100 см
GEN0110W

Умывальник Escape 900
Esc.09.04.D

Подвесная тумба с одним ящиком в белом глянцевом цвете под умывальник из литьевого мрамора

Ш: 100 – В: 42 – Г: 45



Тумба 120 см
GEN0112W

Умывальник Escape 900
Esc.09.04.D

Подвесная тумба с одним ящиком в белом глянцевом цвете под умывальник из литьевого мрамора

Ш: 120 – В: 42 – Г: 45



Тумба дополнительная 100 см
GEN0310W

Дополнительная подвесная тумба с одним выдвижным ящиком в белом глянцевом цвете

Ш: 100 – В: 31 – Г: 40



Зеркало 120 см
GEN0212

Зеркало со светодиодной подсветкой, сенсорным выключателем и системой обогрева, противодействующей его запотеванию

Ш: 120 – В: 70 – Г: 3



Тумба дополнительная 120 см
GEN0312MG

Дополнительная подвесная тумба с одним выдвижным ящиком в цвете миллениум серый

Ш: 120 – В: 31 – Г: 40



Тумба дополнительная 120 см
GEN0312W

Дополнительная подвесная тумба с одним выдвижным ящиком в белом глянцевом цвете

Ш: 120 – В: 31 – Г: 40



Пенал 35 см
GEN0535MG

Подвесной универсальный левый/правый пенал с одной дверью в цвете миллениум серый

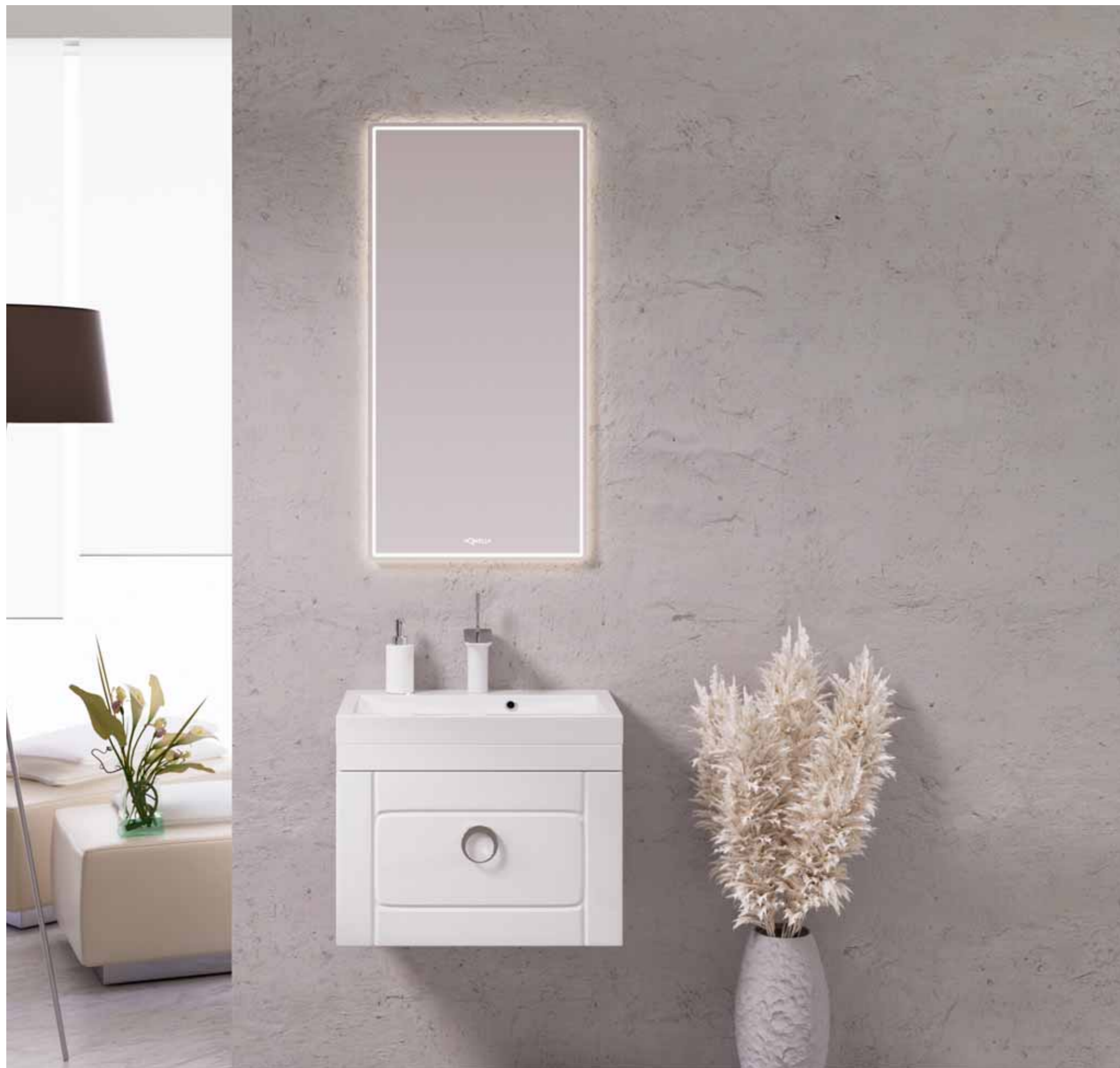
Ш: 35 – В: 120 – Г: 25



Пенал 35 см
GEN0535W

Подвесной универсальный левый/правый пенал с одной дверью в белом глянцевом цвете

Ш: 35 – В: 120 – Г: 25



Infinity

Удобная хромированная ручка позволяет легко открывать тумбы коллекции Infinity, которые оснащены направляющими скрытого монтажа с функцией плавного скольжения и мягкого закрывания. Умывальники прямоугольной формы выполнены из литьевого мрамора. Коллекция комплектуется влагостойкими зеркалами серии UM с фоновой светодиодной подсветкой, сенсорным выключателем, а также регулировкой уровня освещённости. Фасады и боковины мебели изготавливаются из МДФ (древесноволокнистой плиты повышенной плотности) и покрываются пятью слоями высокоглянцевой эмали белого цвета. Внутренняя отделка элементов выполнена особым цветом, напоминающим натуральный камень. Серия комплектуется большим количеством дополнительных элементов, позволяющих максимально эффективно задействовать пространство в ванной комнате любых размеров.

Техническая информация на странице: 136

Серия комплектуется большим количеством дополнительных элементов, позволяющих максимально эффективно задействовать пространство в ванной комнате любых размеров.





1 — Зеркало 100 см UM0210 / 2 — Пенал 35 см Inf.05.35 / 3 — Тумба 100 см Inf.01.10/001, Умывальник Infinity 1000 Inf.10.04.D / 4 — Тумба дополнительная 100 см Inf.03.10





Тумба 60 см
Inf.01.06/001

Умывальник Infinity 600
Inf.06.04.D

Подвесная тумба с одним ящиком в белом глянцевом цвете под умывальник из литьевого мрамора

Ш: 60 – В: 45 – Г: 40



Тумба 80 см
Inf.01.08/001

Умывальник Infinity 800
Inf.08.04.D

Подвесная тумба с одним ящиком в белом глянцевом цвете под умывальник из литьевого мрамора

Ш: 80 – В: 43 – Г: 40



Тумба 100 см
Inf.01.10/001

Умывальник Infinity 1000
Inf.10.04.D

Подвесная тумба с одним ящиком в белом глянцевом цвете под умывальник из литьевого мрамора

Ш: 100 – В: 43 – Г: 40



Тумба дополнительная 80 см
Inf.03.08

Напольная дополнительная тумба с одним ящиком в белом глянцевом цвете

Ш: 80 – В: 45 – Г: 40



Тумба дополнительная 100 см
Inf.03.10

Напольная дополнительная тумба с одним ящиком в белом глянцевом цвете

Ш: 100 – В: 45 – Г: 40



Зеркало 50 см
UM0205

Зеркало со светодиодной интегрированной подсветкой, сенсорным выключателем и регулятором освещенности

Ш: 50 – В: 100 – Г: 3



Зеркало 80 см
UM0208

Зеркало со светодиодной интегрированной подсветкой, сенсорным выключателем и регулятором освещенности

Ш: 80 – В: 65 – Г: 3



Зеркало 100 см
UM0210

Зеркало со светодиодной интегрированной подсветкой, сенсорным выключателем и регулятором освещенности

Ш: 100 – В: 70 – Г: 3



Пенал 35 см
Inf.05.35

Подвесной универсальный левый/правый пенал с одной дверью в белом глянцевом цвете

Ш: 35 – В: 152 – Г: 35



Пенал 45 см
Inf.05.45

Напольный универсальный левый/правый пенал с одной дверью в белом глянцевом цвете

Ш: 45 – В: 195 – Г: 35



La Donna

Современные технологические возможности и неоклассические формы сочетает в себе коллекция мебели La Donna. Напольная тумба в размере 85 см комплектуется наставным умывальником из литьевого мрамора. Зеркало имеет криволинейную форму с огранкой по краю (фацет). Фасады и корпус мебели изготовлены из высококачественного МДФ (древесноволокнистой плиты повышенной плотности) и покрыты пятью слоями белой глянцевой или черной матовой эмали.

Тумба с двумя ящиками на направляющих полного выдвижения, которые имеют функцию мягкого закрывания. Ящики выдерживают динамические нагрузки до 65 кг. Боковины ящиков — металлические, толщиной всего 12 мм. Внутри ящиков лежат антискользящие коврики белого цвета. Ножки у тумб из массива натурального дерева. Мебельные ручки от европейского производителя с отделкой хром.

Техническая информация на странице: 137



Тумба с двумя ящиками на направляющих полного выдвижения, которые имеют функцию мягкого закрывания. Ящики выдерживают динамические нагрузки до 65 кг.

Боковины ящиков — металлические, толщиной всего 12 мм. Внутри ящиков лежат антискользящие коврики белого цвета.



Ножки тумб из массива натурального дерева. Мебельные ручки от европейского производителя с отделкой хром.



Напольная тумба комплектуется наставным умывальником из литьевого мрамора. Зеркало имеет криволинейную форму с огранкой по краю (фасет).

1 — Зеркало 72 см LAD0207.W / 2 — Тумба 85 см LAD0108.W, Умывальник La Donna LAD.07.04.D / 3 — Пенал 40 см LAD0504.W



Тумба 85 см
LAD0108.BLK

Умывальник La Donna
LAD.07.04.D

Напольная тумба с двумя ящиками в черном матовом цвете под умывальник из литьевого мрамора

Ш: 85 – В: 86 – Г: 46



Тумба 85 см
LAD0108.W

Умывальник La Donna
LAD.07.04.D

Напольная тумба с двумя ящиками в белом гляцевом цвете под умывальник из литьевого мрамора

Ш: 85 – В: 86 – Г: 46



Зеркало 72 см
LAD0207.BLK

Зеркало с декоративной огранкой по краю (фает) в черном матовом цвете

Ш: 72 – В: 95 – Г: 3



Зеркало 72 см
LAD0207.W

Зеркало с декоративной огранкой по краю (фает) в белом гляцевом цвете

Ш: 72 – В: 95 – Г: 3



Пенал 40 см
LAD0504.BLK

Напольный универсальный левый/правый пенал с двумя дверьми в черном матовом цвете, внутри стеклянные полочки тонированные в цвет графит

Ш: 40 – В: 185 – Г: 30



Пенал 40 см
LAD0504.W

Напольный универсальный левый/правый пенал с двумя дверьми в белом гляцевом цвете, внутри стеклянные полочки тонированные в цвет графит

Ш: 40 – В: 185 – Г: 30



Malaga

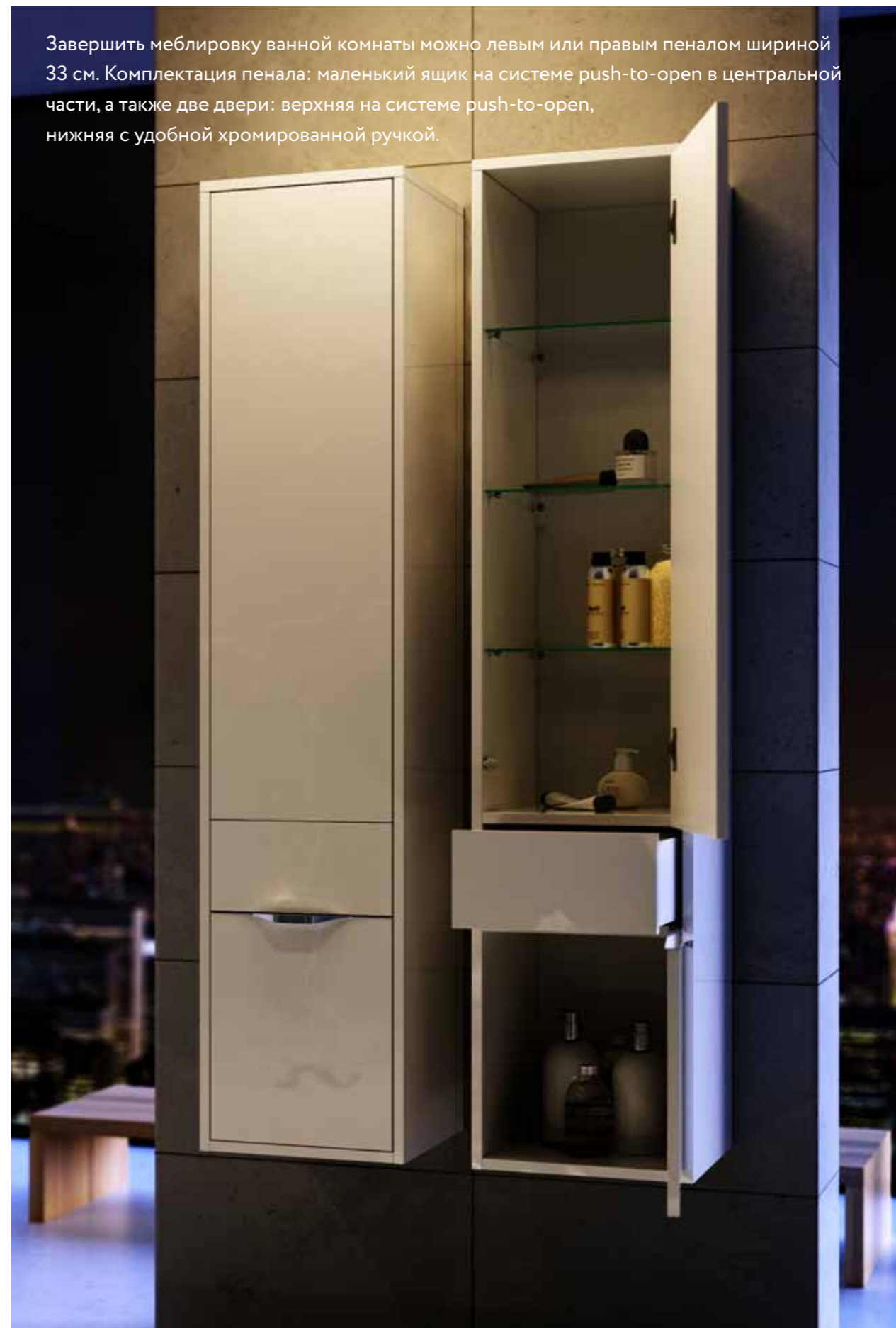
Серия Malaga отличается высокой эргономичностью благодаря применению технологических достижений в производстве мебели. Направляющие полного выдвижения, которые имеют функцию мягкого закрывания и плавного скольжения. Внутренние ящики с разделителями для удобного хранения мелочей. На дне основных ящиков - антискользящие коврики. Боковины мебели изготавливаются из МДФ (древесноволокнистой плиты повышенной плотности) и покрываются пятью слоями высокоглянцевой эмали белого цвета. Фасады возможны в двух исполнениях: из МДФ, окрашенные пятью слоями высокоглянцевой эмали белого цвета или из ЛДСП с глубокой фактурой дерева от итальянского производителя Cleaf в цвете крафт тёмный (CD). Гарнитуры комплектуются умывальниками из литьевого мрамора. Зеркала со светодиодной подсветкой и сенсорным выключателем. Завершить меблировку ванной комнаты можно левым или правым пеналом шириной 33 см. Комплектация пенала: маленький ящик на системе push-to-open в центральной части, а также две двери: верхняя на системе push-to-open, нижняя с удобной хромированной ручкой.

Техническая информация на странице: 138



1 — Тумба 90 см левая Mal.01.09/L/CD, Умывальник Malaga 900L Mal.09.04.D-L /
2 — Зеркало 90 см Mal.02.09 / 3 — Пенал 33 см Mal.05.03/L/CD

Завершить меблировку ванной комнаты можно левым или правым пеналом шириной 33 см. Комплектация пенала: маленький ящик на системе push-to-open в центральной части, а также две двери: верхняя на системе push-to-open, нижняя с удобной хромированной ручкой.





Направляющие полного выдвижения, которые имеют функцию мягкого закрывания и плавного скольжения. Внутренние ящики с разделителями для удобного хранения мелочей. На дне основных ящиков – антискользящие коврики.



Тумба 120 см
MaL.01.12
Умывальник Malaga 1200 Duet
MaL.12.04.D

Подвесная тумба с двумя основными ящиками, двумя потайными ящиками, скрытыми за фасадами. Тумба под умывальник с двумя чашами из литьевого мрамора в цвете белый глянец

Ш: 122 – В: 52 – Г: 45



Тумба 120 см
MaL.01.12/CD
Умывальник Malaga 1200 Duet
MaL.12.04.D

Подвесная тумба с двумя основными ящиками, двумя потайными ящиками, скрытыми за фасадами. Тумба под умывальник с двумя чашами из литьевого мрамора в крафт тёмный

Ш: 122 – В: 52 – Г: 45



Пенал 33 см левый
MaL.05.03/L

Подвесной пенал с одним маленьким ящиком на системе push-to-open в центральной части, а также двумя дверьми: верхняя на системе push-to-open, нижняя с удобной хромированной ручкой. Петли установлены слева. Цвет белый глянец

Ш: 33 – В: 150 – Г: 31



Пенал 33 см левый
MaL.05.03/L/CD

Подвесной пенал с одним маленьким ящиком на системе push-to-open в центральной части, а также двумя дверьми: верхняя на системе push-to-open, нижняя с удобной хромированной ручкой. Петли установлены слева. Цвет крафт тёмный

Ш: 33 – В: 150 – Г: 31



Тумба 90 см левая
MaL.01.09/L

Умывальник Malaga 900L
MaL.09.04.D-L

Подвесная тумба с одним основным ящиком, одним потайным ящиком, скрытым за фасадом, одним маленьким ящиком на системе push-to-open, а также 1 дверью с петлями установленными справа. Тумба под умывальник из литьевого мрамора в цвете белый глянец

Ш: 92 – В: 52 – Г: 45



Тумба 90 см левая
MaL.01.09/L/CD

Умывальник Malaga 900L
MaL.09.04.D-L

Подвесная тумба с одним основным ящиком, одним потайным ящиком, скрытым за фасадом, одним маленьким ящиком на системе push-to-open, а также 1 дверью с петлями установленными справа. Тумба под умывальник из литьевого мрамора в цвете крафт тёмный

Ш: 92 – В: 52 – Г: 45



Тумба 90 см правая
MaL.01.09/R

Умывальник Malaga 900R
MaL.09.04.D-R

Подвесная тумба с одним основным ящиком, одним потайным ящиком, скрытым за фасадом, одним маленьким ящиком на системе push-to-open, а также 1 дверью с петлями установленными слева. Тумба под умывальник из литьевого мрамора в цвете белый глянец

Ш: 92 – В: 52 – Г: 45



Тумба 90 см правая
MaL.01.09/R/CD

Умывальник Malaga 900R
MaL.09.04.D-R

Подвесная тумба с одним основным ящиком, одним потайным ящиком, скрытым за фасадом, одним маленьким ящиком на системе push-to-open, а также 1 дверью с петлями установленными слева. Тумба под умывальник из литьевого мрамора в цвете крафт тёмный

Ш: 92 – В: 52 – Г: 45



Зеркало 90 см
MaL.02.09

Зеркало со светодиодной подсветкой и сенсорным выключателем

Ш: 90 – В: 70 – Г: 4



Зеркало 120 см
MaL.02.12

Зеркало со светодиодной подсветкой и сенсорным выключателем

Ш: 120 – В: 70 – Г: 4



Пенал 33 см правый
MaL.05.03/R

Подвесной пенал с одним маленьким ящиком на системе push-to-open в центральной части, а также двумя дверьми: верхняя на системе push-to-open, нижняя с удобной хромированной ручкой. Петли установлены справа. Цвет белый глянец

Ш: 33 – В: 150 – Г: 31



Пенал 33 см правый
MaL.05.03/R/CD

Подвесной пенал с одним маленьким ящиком на системе push-to-open в центральной части, а также двумя дверьми: верхняя на системе push-to-open, нижняя с удобной хромированной ручкой. Петли установлены справа. Цвет крафт тёмный

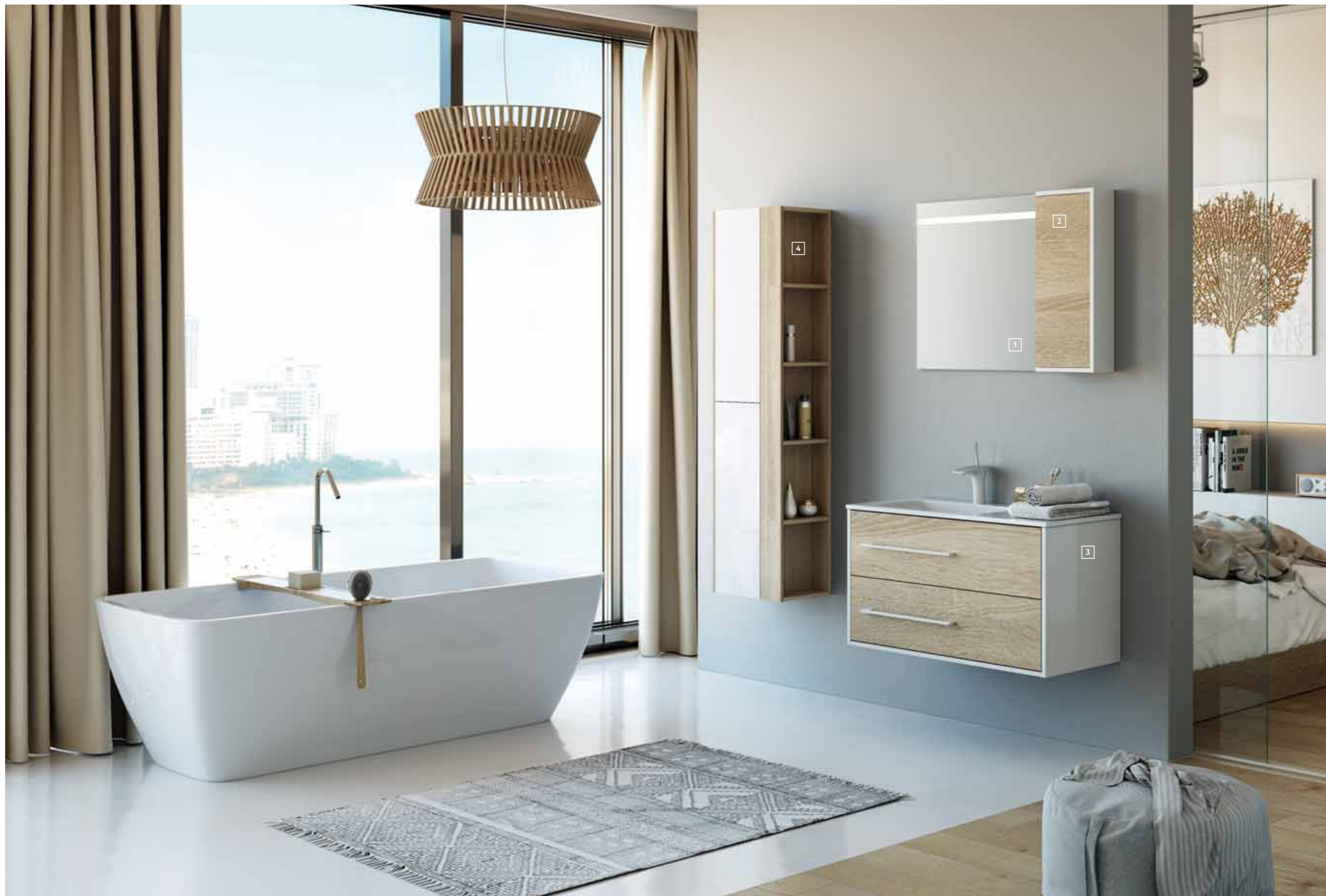
Ш: 33 – В: 150 – Г: 31



Miami

Соединение простоты форм и теплого цвета дерева — это коллекция Miami. Широкий ассортиментный ряд позволит подобрать мебель в ванную любого размера. Умывальники применяются из литьевого мрамора в размерах 60, 75, 90 и 100 см. Корпус тумб из ЛДСП, окрашенного белой глянцевой эмалью. При изготовлении фасадов применяется технология нанесения кромки на ЛДСП с помощью лазера, что обеспечивает высокую влагостойкость мебели. Ящики в тумбах оснащены направляющими скрытого монтажа с функцией плавного скольжения и мягкого закрывания. Светодиодная подсветка на зеркале включается с помощью сенсорного выключателя. Само зеркало может крепиться как с вертикальным, так и с горизонтальным положением подсветки. Дверцы пеналов оборудованы системой «push-to-open».

Техническая информация на странице: 139



1 — Зеркало 65 см Mai.02.06 / 2 Шкафчик навесной 25 см Mai.04.25 / 3 — Тумба 90 см Mai.01.09/L,
Умывальник Malaga 900L Mal.09.04.D-L / 4 — Пенал 40 см Mai.05.04



Дверцы пеналов
оборудованы системой
«push-to-open».
Пеналы универсальные
левые/правые.
Пенал 40 см оборудован
открытыми полочками.



Ящики в тумбах оснащены
направляющими скрытого монтажа
с функцией плавного скольжения
и мягкого закрывания.



Тумба 90 см
Mai.01.09/L

Умывальник Malaga 900L
MaL.09.04.D-L

Подвесная левая тумба с двумя ящиками под умывальник из литьевого мрамора

Ш: 92 – В: 54 – Г: 45



Зеркало 75 см
Mai.02.07

Зеркало 75 см со светодиодной подсветкой и сенсорным выключателем

Ш: 75 – В: 65 – Г: 2



Шкафчик навесной 25 см
Mai.04.25

Шкафчик с дверью на петлях с доводчиком может быть установлен слева или справа относительно зеркала с подсветкой

Ш: 25 – В: 65 – Г: 17



Пенал 30 см
Mai.05.03

Подвесной универсальный левый/правый пенал 30 см с двумя дверями и системой открывания «push-to-open»

Ш: 30 – В: 159 – Г: 30



Тумба 60 см
Mai.01.06

Умывальник Malaga 600
MaL.06.04.D

Подвесная тумба с двумя ящиками под умывальник из литьевого мрамора

Ш: 62 – В: 54 – Г: 45



Тумба 90 см
Mai.01.09/R

Умывальник Malaga 900R
MaL.09.04.D-R

Подвесная правая тумба с двумя ящиками под умывальник из литьевого мрамора

Ш: 92 – В: 54 – Г: 45



Зеркальный шкаф 100 см
MC.04.10

Зеркальный шкаф с тремя дверями на петлях с доводчиком

Ш: 100 – В: 70 – Г: 15



Пенал 40 см
Mai.05.04

Подвесной универсальный левый/правый пенал 40 см с двумя дверями, системой открывания «push-to-open» и открытыми торцевыми полочками

Ш: 40 – В: 159 – Г: 30



Тумба 75 см
MAI0175

Умывальник Malaga 750
MaL.75.04.D

Подвесная тумба с двумя ящиками под умывальник из литьевого мрамора

Ш: 76 – В: 54 – Г: 46



Тумба 100 см
MAI0110

Умывальник Malaga 1000
MaL.10.04.D

Подвесная тумба с двумя ящиками под умывальник из литьевого мрамора

Ш: 97 – В: 54 – Г: 46



Mobi

Гарнитуры Mobi выпускаются в четырёх размерах: 60, 80, 100 и 120 см. Фасады, боковины и столешницы из МДФ толщиной всего 10 мм. Коллекция Mobi гармонично вписывается в интерьер любой современной ванной комнаты. Так как существует возможность комбинировать фасады и корпуса трех цветов: бетон светлый, дуб балтийский и белый глянец. Подходит любой наставной умывальник. При этом умывальник может устанавливаться в любом месте, а не только центру. На тумбы 100 и 120 см можно установить один или два умывальника. Тумбы Mobi с двумя ящиками: основной и внутренний, скрытый за фасадом. Направляющие ящиков - скрытого монтажа с функцией плавного скольжения и мягкого закрывания. Внутренний ящик тумб укомплектован пластиковым разделителем для хранения различных мелочей. Независимо от цвета корпусов и фасадов внутренняя отделка ящиков комбинированная: боковины – цвет бетон светлый, дно – дуб балтийский. Конструкция тумб позволяет подвести коммуникации как из стены, так и из пола. Внутренний ящик тумб полноразмерный, так как в комплект тумб Mobi входит специальный сифон, позволяющий экономить пространство мебели. В зеркальных шкафах Mobi отсутствуют перегородки – это позволяет максимально использовать внутреннее пространство. Зеркальный шкаф 60 см – с одной дверью на петлях с доводчиком, в остальных размерах – две двери. Боковины зеркального шкафа могут быть трёх цветов. Аналогично тумбам есть возможность комбинировать цвета корпусов и фасадов пенала. Двери пенала с системой открывания «push-to-open» (открываются нажатием). Ширина универсального левого/правого пенала 36,5 см. Все предметы коллекции оснащены навесами, которые выдерживают нагрузку до 200 кг.

Техническая информация на странице: 140



Все предметы коллекции оснащены навесами, которые выдерживают нагрузку до 200 кг.

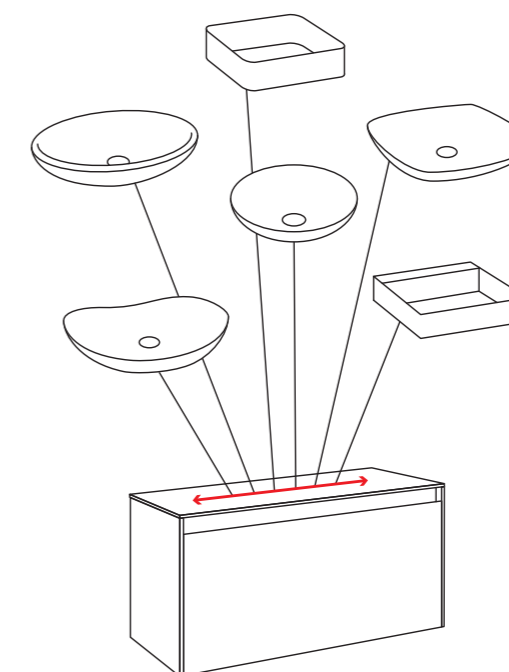


Умывальник
Джой, Dreja



Умывальник
Олимпия 560, Kirovit

ПОДХОДИТ ЛЮБОЙ НАСТАВНОЙ УМЫВАЛЬНИК



УМЫВАЛЬНИК МОЖЕТ УСТАНОВЛИВАТЬСЯ В ЛЮБОМ МЕСТЕ, А НЕ ТОЛЬКО ПО ЦЕНТРУ
Ознакомьтесь с рекомендованными умывальниками для коллекции Mobi можно на странице 107

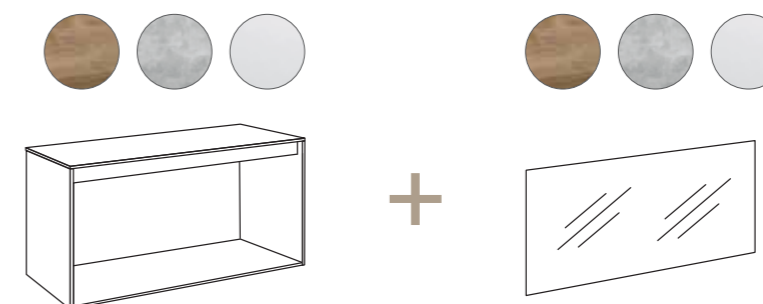


1 — Тумба 60 см MOB0106DB Фасад 60 см MOB0706BS / 2 — Зеркальный шкаф 60 см MOB0406, Комплект боковин зеркального шкафа MOB0717DB / 3 — Пенал 36,5 см MOB0535DB Комплект дверей пенала MOB0735BS



3 ЦВЕТА КОРПУСОВ × 3 ЦВЕТА ФАСАДОВ = 9 ЦВЕТОВЫХ КОМБИНАЦИЙ

Коллекция Mobi гармонично вписывается в интерьер любой современной ванной комнаты. Так как существует возможность комбинировать фасады и корпуса трех цветов: бетон светлый, дуб балтийский и белый глянец.

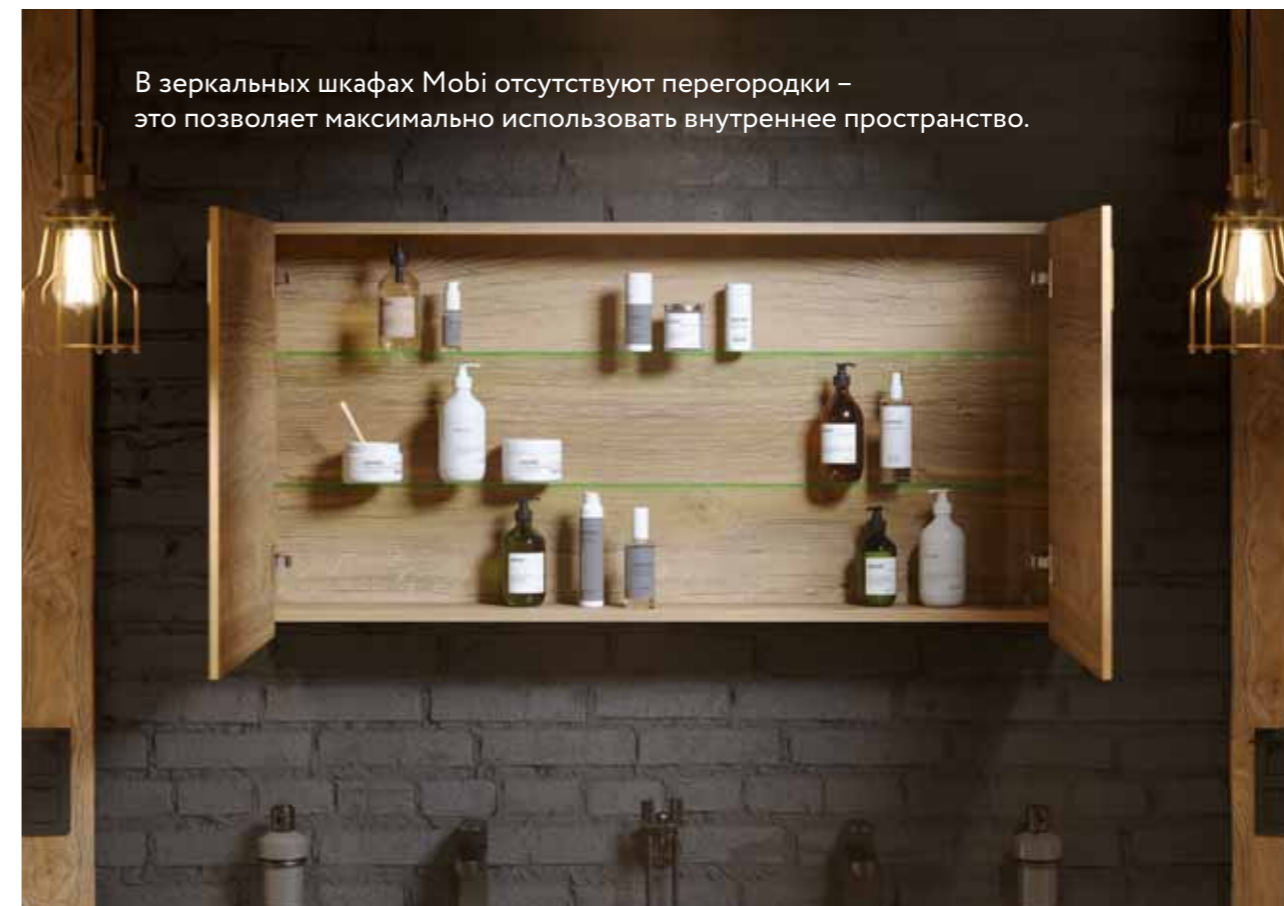




Двери пенала
с системой открывания
«push-to-open»
(открываются нажатием).

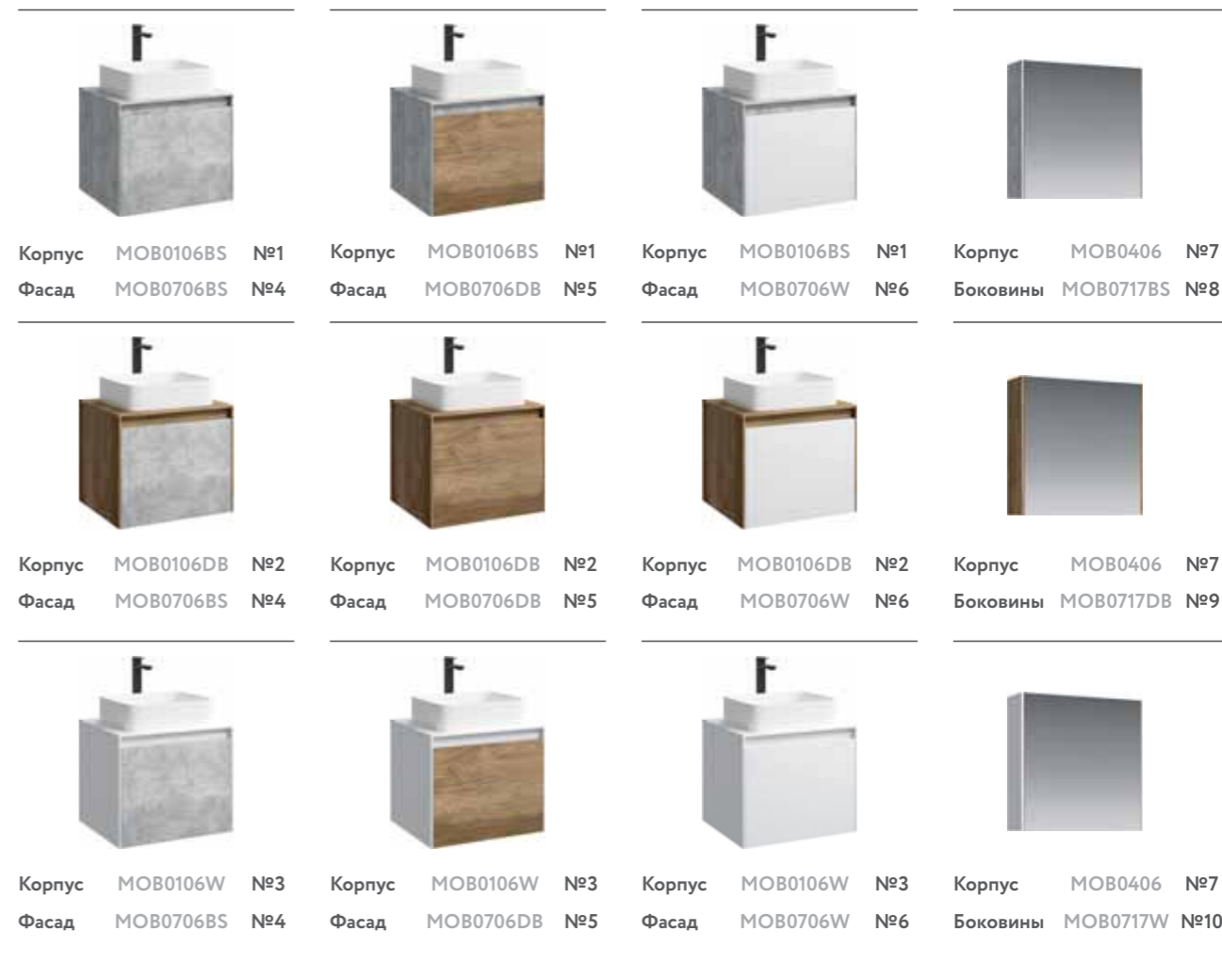


Боковины зеркального шкафа
могут быть трёх цветов.






60 см



№ п/п	Артикул	Наименование	Характеристики
1	MOB0106BS	Корпус подвесной тумбы 60 см под умывальник, цвет бетон светлый. Ш: 61 - В: 51 - Г: 50	2 ящика с доводчиками: основной и внутренний, скрытый за фасадом; один специальный сифон в комплекте.
2	MOB0106DB	Корпус подвесной тумбы 60 см под умывальник, цвет дуб балтийский. Ш: 61 - В: 51 - Г: 50	2 ящика с доводчиками: основной и внутренний, скрытый за фасадом; один специальный сифон в комплекте.
3	MOB0106W	Корпус подвесной тумбы 60 см под умывальник, цвет белый глянец. Ш: 61 - В: 51 - Г: 50	2 ящика с доводчиками: основной и внутренний, скрытый за фасадом; один специальный сифон в комплекте.
4	MOB0706BS	Фасад тумбы под умывальник 60 см, цвет бетон светлый	
5	MOB0706DB	Фасад тумбы под умывальник 60 см, цвет дуб балтийский	
6	MOB0706W	Фасад тумбы под умывальник 60 см, цвет белый глянец	
7	MOB0406	Корпус зеркального шкафа 60 см универсальный левый/правый. Ш: 61 - В: 60 - Г: 17	1 дверь на петлях с доводчиком, 2 стеклянные полки в комплекте
8	MOB0717BS	Комплект боковин зеркального шкафа, цвет бетон светлый	
9	MOB0717DB	Комплект боковин зеркального шкафа, цвет дуб балтийский	
10	MOB0717W	Комплект боковин зеркального шкафа, цвет белый глянец	
11	SM0206	Зеркало 60 см со светодиодной подсветкой в металлическом профиле. Ш: 60 - В: 70 - Г: 3	Сенсорный выключатель и регулятор освещенности

80 см

			
Корпус MOB0108BS №12 Фасад MOB0708BS №15	Корпус MOB0108BS №12 Фасад MOB0708DB №16	Корпус MOB0108BS №12 Фасад MOB0708W №17	Корпус MOB0408 №18 Боковины MOB0717BS №19
			
Корпус MOB0108DB №13 Фасад MOB0708BS №15	Корпус MOB0108DB №13 Фасад MOB0708DB №16	Корпус MOB0108DB №13 Фасад MOB0708W №17	Корпус MOB0408 №18 Боковины MOB0717DB №20
			
Корпус MOB0108W №14 Фасад MOB0708BS №15	Корпус MOB0108W №14 Фасад MOB0708DB №16	Корпус MOB0108W №14 Фасад MOB0708W №17	Корпус MOB0408 №18 Боковины MOB0717W №21

№ п/п	Артикул	Наименование	Характеристики
12	MOB0108BS	Корпус подвесной тумбы 80 см под умывальник, цвет бетон светлый. Ш: 80 - В: 51 - Г: 50	2 ящика с доводчиками: основной и внутренний, скрытый за фасадом; один специальный сифон в комплекте.
13	MOB0108DB	Корпус подвесной тумбы 80 см под умывальник, цвет дуб балтийский. Ш: 80 - В: 51 - Г: 50	2 ящика с доводчиками: основной и внутренний, скрытый за фасадом; один специальный сифон в комплекте.
14	MOB0108W	Корпус подвесной тумбы 80 см под умывальник, цвет белый глянец. Ш: 80 - В: 51 - Г: 50	2 ящика с доводчиками: основной и внутренний, скрытый за фасадом; один специальный сифон в комплекте.
15	MOB0708BS	Фасад тумбы под умывальник 80 см, цвет бетон светлый	
16	MOB0708DB	Фасад тумбы под умывальник 80 см, цвет дуб балтийский	
17	MOB0708W	Фасад тумбы под умывальник 80 см, цвет белый глянец	
18	MOB0408	Корпус зеркального шкафа 80 см. Ш: 80 - В: 60 - Г: 17	2 двери на петлях с доводчиком, 2 стеклянные полки в комплекте
19	MOB0717BS	Комплект боковин зеркального шкафа, цвет бетон светлый	
20	MOB0717DB	Комплект боковин зеркального шкафа, цвет дуб балтийский	
21	MOB0717W	Комплект боковин зеркального шкафа, цвет белый глянец	
22	SM0208	Зеркало 80 см со светодиодной подсветкой в металлическом профиле. Ш: 80 - В: 70 - Г: 3	Сенсорный выключатель и регулятор освещенности



SM0208 №22

100 см

			
Корпус MOB0110BS №23 Фасад MOB0710BS №26	Корпус MOB0110BS №23 Фасад MOB0710DB №27	Корпус MOB0110BS №23 Фасад MOB0710W №28	Корпус MOB0410 №29 Боковины MOB0717BS №30
			
Корпус MOB0110DB №24 Фасад MOB0710BS №26	Корпус MOB0110DB №24 Фасад MOB0710DB №27	Корпус MOB0110DB №24 Фасад MOB0710W №28	Корпус MOB0410 №29 Боковины MOB0717DB №31
			
Корпус MOB0110W №25 Фасад MOB0710BS №26	Корпус MOB0110W №25 Фасад MOB0710DB №27	Корпус MOB0110W №25 Фасад MOB0710W №28	Корпус MOB0410 №29 Боковины MOB0717W №32

№ п/п	Артикул	Наименование	Характеристики
23	MOB0110BS	Корпус подвесной тумбы 100 см под умывальник, цвет бетон светлый. Ш: 100 - В: 51 - Г: 50	2 ящика с доводчиками: основной и внутренний, скрытый за фасадом; один специальный сифон в комплекте.
24	MOB0110DB	Корпус подвесной тумбы 100 см под умывальник, цвет дуб балтийский. Ш: 100 - В: 51 - Г: 50	2 ящика с доводчиками: основной и внутренний, скрытый за фасадом; один специальный сифон в комплекте.
25	MOB0110W	Корпус подвесной тумбы 100 см под умывальник, цвет белый глянец. Ш: 100 - В: 51 - Г: 50	2 ящика с доводчиками: основной и внутренний, скрытый за фасадом; один специальный сифон в комплекте.
26	MOB0710BS	Фасад тумбы под умывальник 100 см, цвет бетон светлый	
27	MOB0710DB	Фасад тумбы под умывальник 100 см, цвет дуб балтийский	
28	MOB0710W	Фасад тумбы под умывальник 100 см, цвет белый глянец	
29	MOB0410	Корпус зеркального шкафа 100 см. Ш: 100 - В: 60 - Г: 17	2 двери на петлях с доводчиком, 2 стеклянные полки в комплекте
30	MOB0717BS	Комплект боковин зеркального шкафа, цвет бетон светлый	
31	MOB0717DB	Комплект боковин зеркального шкафа, цвет дуб балтийский	
32	MOB0717W	Комплект боковин зеркального шкафа, цвет белый глянец	
33	SM0210	Зеркало 100 см со светодиодной подсветкой в металлическом профиле. Ш: 100 - В: 70 - Г: 3	Сенсорный выключатель и регулятор освещенности



SM0210 №33

120 см



Корпус MOB0112BS №34
Фасад MOB0712BS №37



Корпус MOB0112BS №34
Фасад MOB0712DB №38



Корпус MOB0112BS №34
Фасад MOB0712W №39



Корпус MOB0412 №40
Боковины MOB0717BS №41



Корпус MOB0112DB №35
Фасад MOB0712BS №37



Корпус MOB0112DB №35
Фасад MOB0712DB №38



Корпус MOB0112DB №35
Фасад MOB0712W №39



Корпус MOB0412 №40
Боковины MOB0717DB №42



Корпус MOB0112W №36
Фасад MOB0712BS №37



Корпус MOB0112W №36
Фасад MOB0712DB №38



Корпус MOB0112W №36
Фасад MOB0712W №39



Корпус MOB0412 №40
Боковины MOB0717W №43

№ п/п	Артикул	Наименование	Характеристики
34	MOB0112BS	Корпус подвесной тумбы 120 см под умывальник, цвет бетон светлый. Ш: 120 - В: 51 - Г: 50	2 ящика с доводчиками: основной и внутренний, скрытый за фасадом; один специальный сифон в комплекте.
35	MOB0112DB	Корпус подвесной тумбы 120 см под умывальник, цвет дуб балтийский. Ш: 120 - В: 51 - Г: 50	2 ящика с доводчиками: основной и внутренний, скрытый за фасадом; один специальный сифон в комплекте.
36	MOB0112W	Корпус подвесной тумбы 120 см под умывальник, цвет белый глянец. Ш: 120 - В: 51 - Г: 50	2 ящика с доводчиками: основной и внутренний, скрытый за фасадом; один специальный сифон в комплекте.
37	MOB0712BS	Фасад тумбы под умывальник 120 см, цвет бетон светлый	
38	MOB0712DB	Фасад тумбы под умывальник 120 см, цвет дуб балтийский	
39	MOB0712W	Фасад тумбы под умывальник 120 см, цвет белый глянец	
40	MOB0412	Корпус зеркального шкафа 120 см. Ш: 120 - В: 60 - Г: 17	2 двери на петлях с доводчиком, 2 стеклянные полки в комплекте
41	MOB0717BS	Комплект боковин зеркального шкафа, цвет бетон светлый	
42	MOB0717DB	Комплект боковин зеркального шкафа, цвет дуб балтийский	
43	MOB0717W	Комплект боковин зеркального шкафа, цвет белый глянец	
44	GEN0212	Зеркало 120 см со светодиодной подсветкой. Ш: 120 - В: 70 - Г: 3	Сенсорный выключатель и система обогрева от запотевания



GEN0212 №44

Пеналы



Корпус MOB0535BS №45
Двери MOB0735BS №48



Корпус MOB0535BS №45
Двери MOB0735DB №49



Корпус MOB0535BS №45
Двери MOB0735W №50



Корпус MOB0535DB №46
Двери MOB0735BS №48



Корпус MOB0535DB №46
Двери MOB0735DB №49



Корпус MOB0535DB №46
Двери MOB0735W №50



Корпус MOB0535W №47
Двери MOB0735BS №48



Корпус MOB0535W №47
Двери MOB0735DB №49



Корпус MOB0535W №47
Двери MOB0735W №50

№ п/п	Артикул	Наименование	Характеристики
45	MOB0535BS	Корпус подвесного пенала 36,5 см, цвет бетон светлый. Ш: 36,5 - В: 150 - Г: 24	2 двери на петлях с доводчиком, 4 стеклянные и 1 полка ЛДСП в комплекте
46	MOB0535DB	Корпус подвесного пенала 36,5 см, цвет дуб балтийский. Ш: 36,5 - В: 150 - Г: 24	2 двери на петлях с доводчиком, 4 стеклянные и 1 полка ЛДСП в комплекте
47	MOB0535W	Корпус подвесного пенала 36,5 см, цвет белый глянец. Ш: 36,5 - В: 150 - Г: 24	2 двери на петлях с доводчиком, 4 стеклянные и 1 полка ЛДСП в комплекте
48	MOB0735BS	Комплект дверей пенала 36,5 см, цвет бетон светлый	
49	MOB0735DB	Комплект дверей пенала 36,5 см, цвет дуб балтийский	
50	MOB0735W	Комплект дверей пенала 36,5 см, цвет белый глянец	

РЕКОМЕНДОВАННЫЕ УМЫВАЛЬНИКИ



Умывальник Джой, Dreja
Керамика
Ш: 46 - В: 12 - Г: 39



Умывальник Олимпия 560, Kirovit
Керамика
Ш: 56 - В: 14 - Г: 35



Умывальник Триумф, Dreja
Керамика
Ш: 58 - В: 17 - Г: 34



Умывальник Олимп 570, Kirovit
Керамика
Ш: 57 - В: 15 - Г: 47



Neringa

Основным предметом коллекции Neringa является подвесная тумба шириной 80 см с изогнутым фасадом. При изготовлении мебели используется МДФ, покрытая пятью слоями глянцевой эмали. В верхнем ящике установлен пластиковый лоточек с тремя отсеками для хранения. Направляющие ящиков – скрытого монтажа с функцией плавного скольжения и мягкого закрывания. Внутренняя отделка выполнена особым цветом. Мебель комплектуется эксклюзивным умывальником с чашей в форме трапеции. Передний бортик повторяет изогнутую форму фасада. Место слива закрыто декоративной вставкой. Материал умывальника – литевой мрамор. На металлической хромированной ручке выполнена гравировка с логотипом AQWELLA. Светодиодный светильник зеркального шкафа дает мягкий и равномерный свет. При этом освещается пространство внутри шкафа. Выключатель сенсорный на движение рукой с регулятором освещенности.

Техническая информация на странице: 142



1 — Тумба 80 см NER0108 Умывальник Neringa 800 Ner.08.04.D / 2 — Зеркало 80 см SM0208 /
 3 — Пенал 35 см An.05.35/W / 4 — Пенал 25 см An.05.25/W



Мебель комплектуется эксклюзивным умывальником с чашей в форме трапеции. Передний бортик повторяет изогнутую форму фасада. Место слива закрыто декоративной вставкой. Материал умывальника — литьевой мрамор.

Завершить меблировку ванной комнаты можно универсальными левыми/правыми пеналами шириной 25 или 35 см с системой открывания «push-to-open»





Основным предметом коллекции Neringa является подвесная тумба шириной 80 см с изогнутым фасадом. При изготовлении мебели используется МДФ, покрытая пятью слоями глянцевой эмали.



Тумба 80 см
NER0108

Умывальник Neringa 800
Ner.08.04.D

Подвесная тумба в цвете белый глянец с двумя ящиками под умывальник из литьевого мрамора

Ш: 80 – В: 54 – Г: 48



Зеркальный шкаф 80 см
NER0408

Зеркальный шкаф с двумя дверьми, светодиодным светильником, также освещающим внутреннее пространство, сенсорным выключателем и регулятором освещенности

Ш: 80 – В: 76 – Г: 17



Зеркало 80 см
SM0208

Зеркало со светодиодной подсветкой в металлическом профиле, сенсорным выключателем и регулятором освещенности

Ш: 80 – В: 70 – Г: 3



Зеркало 80 см
UM0208

Зеркало со светодиодной интегрированной подсветкой, сенсорным выключателем и регулятором освещенности

Ш: 80 – В: 65 – Г: 3



Пенал 25 см
An.05.25/W

Подвесной универсальный левый/правый пенал с одной дверью и системой открывания «push-to-open» в цвете белый глянец

Ш: 25 – В: 120 – Г: 20



Пенал 35 см
An.05.35/W

Подвесной универсальный левый/правый пенал с одной дверью и системой открывания «push-to-open» в цвете белый глянец

Ш: 35 – В: 120 – Г: 25



Verona

Минимализм, ориентированный на функциональность. Именно так будет справедливо описать предметы мебели коллекции Verona, фасады и боковины которой выполнены из МДФ (древесноволокнистой плиты повышенной плотности). Предметы интерьера доступны в двух цветах: белый – высокогляцевая эмаль, нанесенная в пять слоев, а также акация, покрытые высококачественной пленкой с глубокой структурой дерева. Подвесные тумбы комплектуются умывальниками из литьевого мрамора. Ящики в тумбах оснащены направляющими скрытого монтажа с функцией плавного скольжения и мягкого закрывания. Для дополнительного удобства за фасадом расположена полка для хранения различных предметов. Внутренняя отделка элементов выполнена особым цветом, напоминающим камень. Мебель комплектуется влагостойкими зеркалами со светодиодной подсветкой, выключателем с датчиком движения, а также регулятором уровня освещенности.

Техническая информация на странице: 142



1 — Тумба 100 см Ver.01.10/A Умывальник Infinity 1000 Inf.10.04.D /
 2 — Зеркало 100 см SM0210 / 3 — Пенал 25 см An.05.35/A



Для дополнительного удобства за фасадом расположена полка для хранения различных предметов. Внутренняя отделка элементов выполнена особым цветом, напоминающим камень



Пенал 25 см
An.05.25/A

Подвесной универсальный левый/правый пенал с одной дверью и системой открывания «push-to-open» в цвете акация

Ш: 25 – В: 120 – Г: 20



Пенал 25 см
An.05.25/W

Подвесной универсальный левый/правый пенал с одной дверью и системой открывания «push-to-open» в цвете белый глянец

Ш: 25 – В: 120 – Г: 20



Пенал 35 см
An.05.35/A

Подвесной универсальный левый/правый пенал с одной дверью и системой открывания «push-to-open» в цвете акация

Ш: 35 – В: 120 – Г: 25



Пенал 35 см
An.05.35/W

Подвесной универсальный левый/правый пенал с одной дверью и системой открывания «push-to-open» в цвете белый глянец

Ш: 35 – В: 120 – Г: 25



Тумба 80 см
Ver.01.08/W

Умывальник Infinity 800
Inf.08.04.D

Подвесная тумба в цвете белый глянец с одним выдвижным ящиком и полкой, скрытой за фасадом, под умывальник из литьевого мрамора

Ш: 80 – В: 46 – Г: 40



Тумба 80 см
Ver.01.08/A

Умывальник Infinity 800
Inf.08.04.D

Подвесная тумба в цвете акация с одним выдвижным ящиком и полкой, скрытой за фасадом, под умывальник из литьевого мрамора

Ш: 80 – В: 46 – Г: 40



Тумба 100 см
Ver.01.10/W

Умывальник Infinity 1000
Inf.10.04.D

Подвесная тумба в цвете белый глянец с одним выдвижным ящиком и полкой, скрытой за фасадом, под умывальник из литьевого мрамора

Ш: 100 – В: 46 – Г: 40



Тумба 100 см
Ver.01.10/A

Умывальник Infinity 1000
Inf.10.04.D

Подвесная тумба в цвете акация с одним выдвижным ящиком и полкой, скрытой за фасадом, под умывальник из литьевого мрамора

Ш: 100 – В: 46 – Г: 40



Зеркало 80 см
SM0208

Зеркало со светодиодной подсветкой в металлическом профиле, сенсорным выключателем и регулятором освещенности

Ш: 80 – В: 70 – Г: 3



Зеркало 100 см
SM0210

Зеркало со светодиодной подсветкой в металлическом профиле, сенсорным выключателем и регулятором освещенности

Ш: 100 – В: 70 – Г: 3



Зеркало 60 см
SM0206

Зеркало со светодиодной подсветкой в металлическом профиле, сенсорным выключателем и регулятором освещенности

Ш: 60 – В: 70 – Г: 3



Зеркало 70 см
SM0207

Зеркало со светодиодной подсветкой в металлическом профиле, сенсорным выключателем и регулятором освещенности

Ш: 70 – В: 70 – Г: 3



Зеркало 80 см
RM0208BLK

Круглое зеркало в металлической раме диаметром 80 см, цвет чёрный

Ш: 80 – В: 80 – Г: 4



Зеркало 80 см
RM0208W

Круглое зеркало в металлической раме диаметром 80 см, цвет белый

Ш: 80 – В: 80 – Г: 4



Зеркало 80 см
SM0208

Зеркало со светодиодной подсветкой в металлическом профиле, сенсорным выключателем и регулятором освещенности

Ш: 80 – В: 70 – Г: 3



Зеркало 100 см
SM0210

Зеркало со светодиодной подсветкой в металлическом профиле, сенсорным выключателем и регулятором освещенности

Ш: 100 – В: 70 – Г: 3



Зеркало 50 см
UM0205

Зеркало со светодиодной интегрированной подсветкой, сенсорным выключателем и регулятором освещенности.

Ш: 50 – В: 100 – Г: 3



Зеркало 60 см
UM0206

Зеркало со светодиодной интегрированной подсветкой, сенсорным выключателем и регулятором освещенности.

Ш: 60 – В: 80 – Г: 3



Зеркало 50 см
RM0205BLK

Зеркало в металлической раме, цвет чёрный. Может устанавливаться как вертикально, так и горизонтально

Ш: 50 – В: 90 – Г: 4



Зеркало 50 см
RM0205W

Зеркало в металлической раме, цвет белый. Может устанавливаться как вертикально, так и горизонтально

Ш: 50 – В: 90 – Г: 4



Зеркало 70 см
UM0207

Зеркало со светодиодной интегрированной подсветкой, сенсорным выключателем и регулятором освещенности.

Ш: 70 – В: 70 – Г: 3



Зеркало 80 см
UM0208

Зеркало со светодиодной интегрированной подсветкой, сенсорным выключателем и регулятором освещенности.

Ш: 80 – В: 65 – Г: 3



Зеркало 60 см
RM0206BLK

Круглое зеркало в металлической раме диаметром 60 см, цвет чёрный

Ш: 60 – В: 60 – Г: 4



Зеркало 60 см
RM0206W

Круглое зеркало в металлической раме диаметром 60 см, цвет белый

Ш: 60 – В: 60 – Г: 4



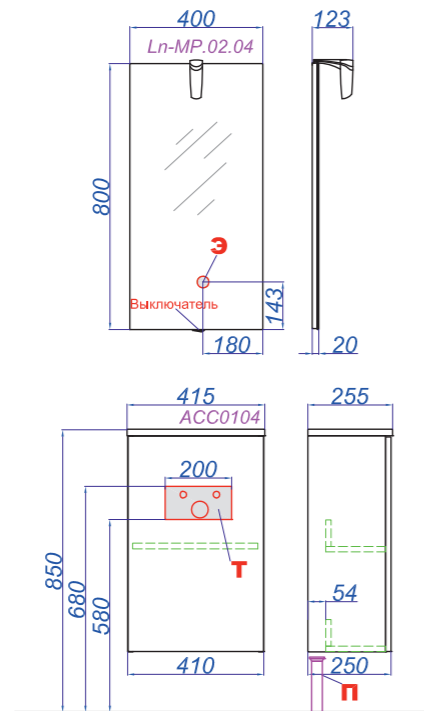
Зеркало 100 см
UM0210

Зеркало со светодиодной интегрированной подсветкой, сенсорным выключателем и регулятором освещенности.

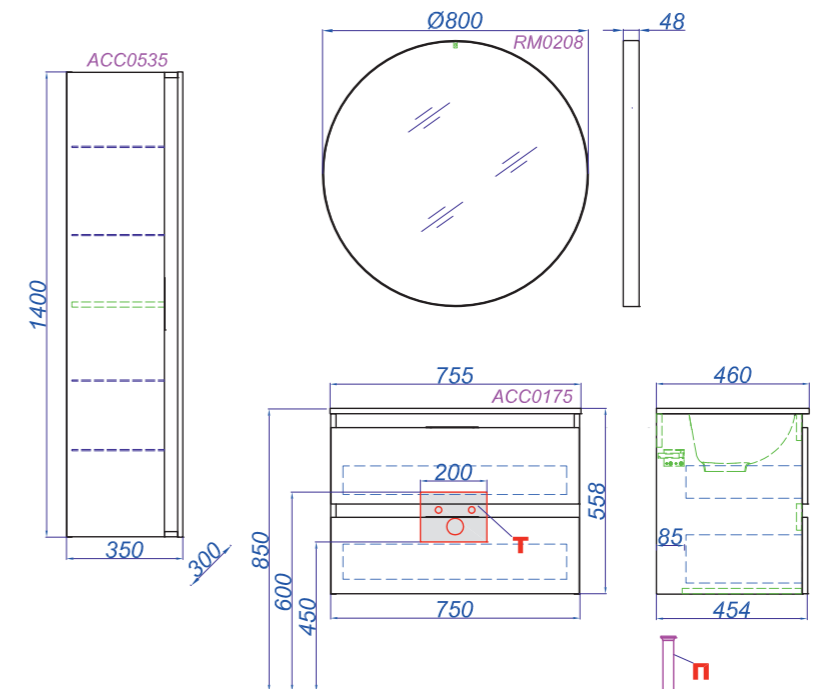
Ш: 100 – В: 70 – Г: 3

Accent 400

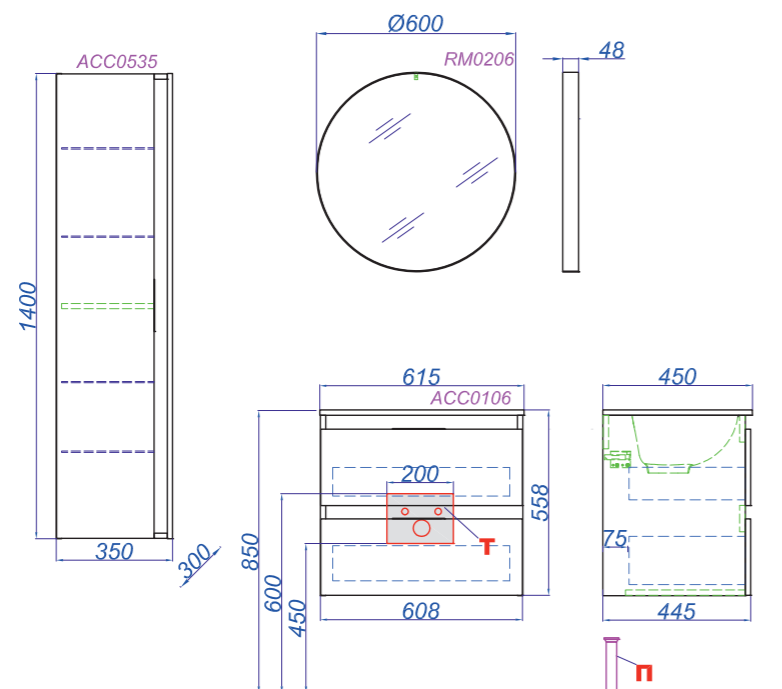
W – Белый глянец DZ – дуб золотой



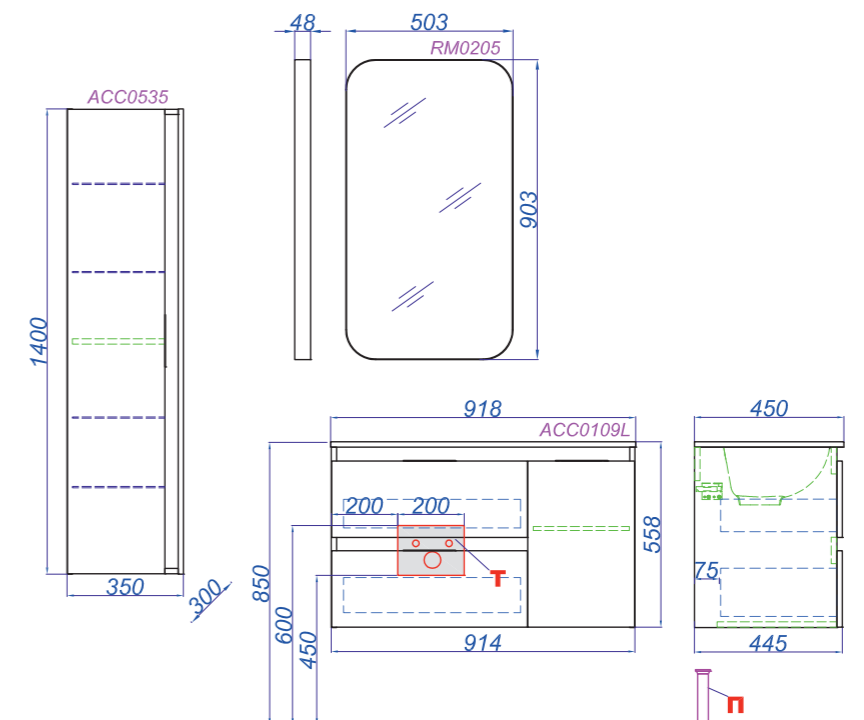
Accent 750



Accent 600



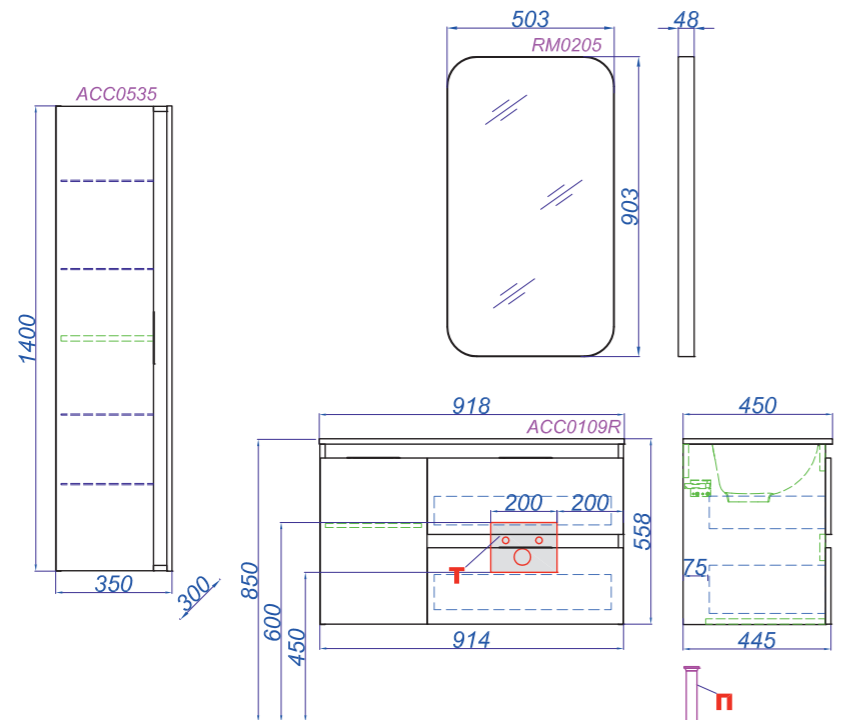
Accent 900 L



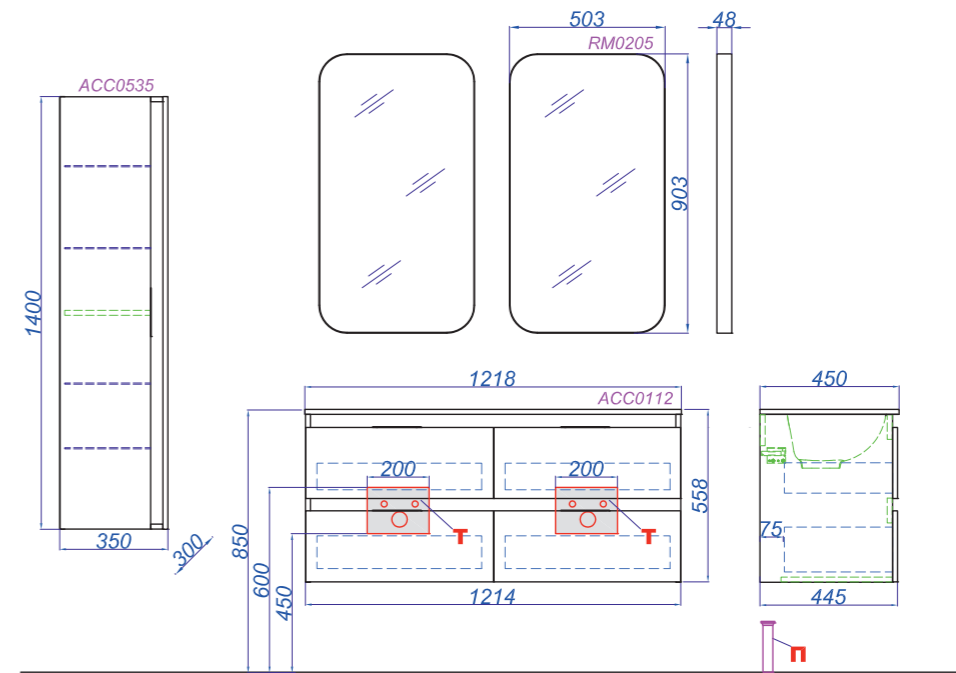
T – место вывода воды и слив
Э – точка вывода электрического провода
П – возможность вывода труб в пол

T – место вывода воды и слив
Э – точка вывода электрического провода
П – возможность вывода труб в пол

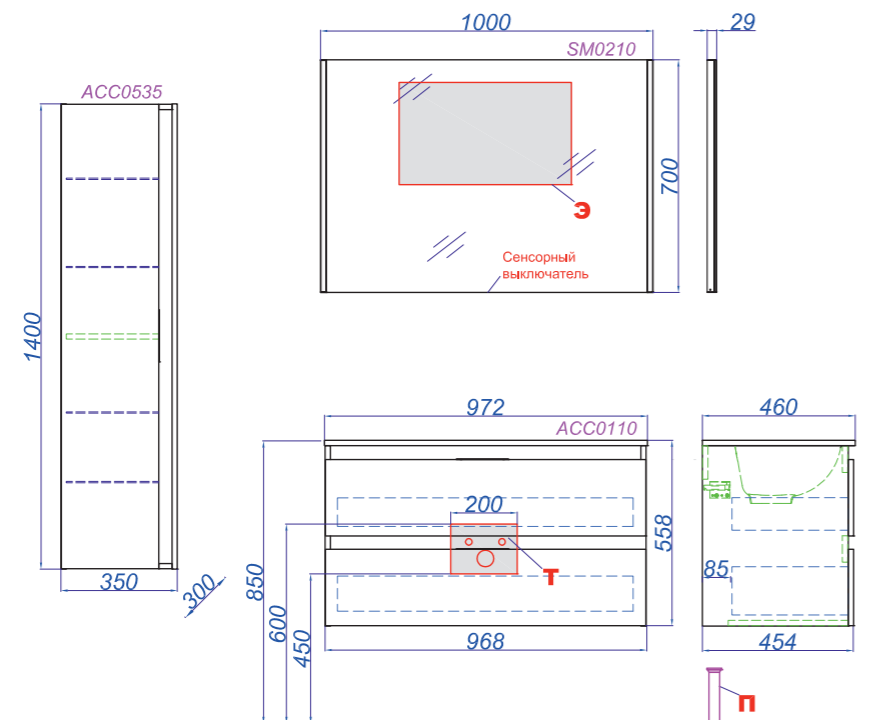
Accent 900 R



Accent 1200

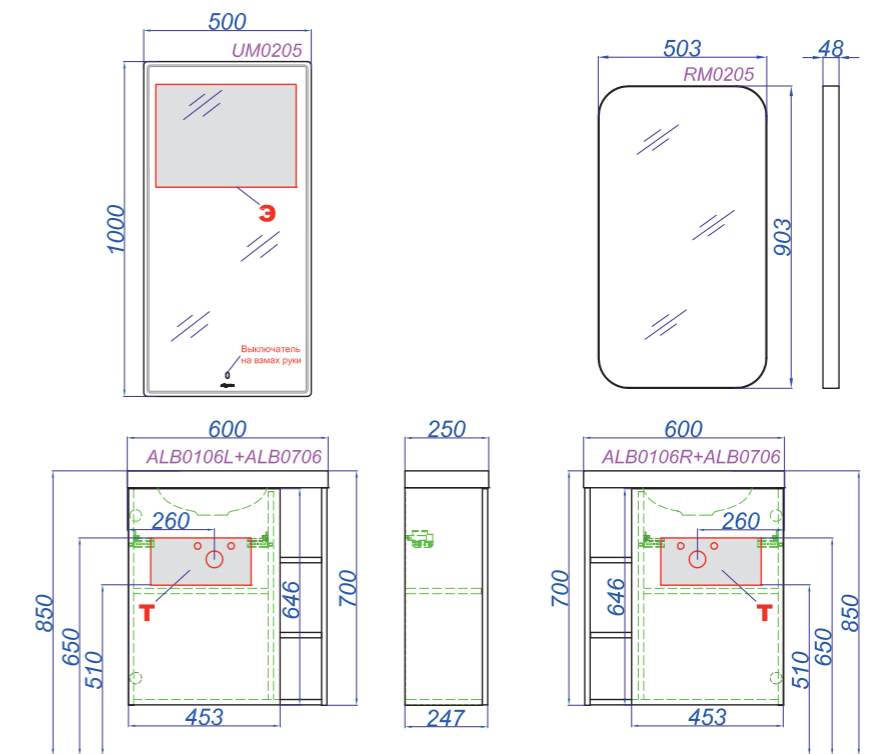


Accent 1000



Alba 600

DD – дуб давос LS – светлый камень

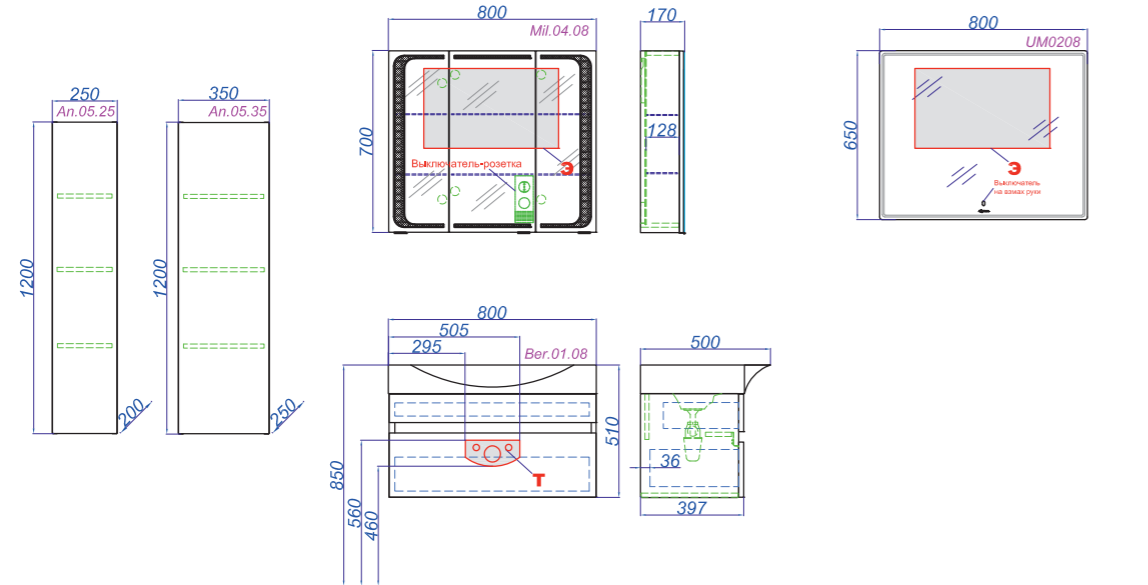


T – место вывода воды и слив
Э – точка вывода электрического провода
П – возможность вывода труб в пол

T – место вывода воды и слив
Э – точка вывода электрического провода
П – возможность вывода труб в пол

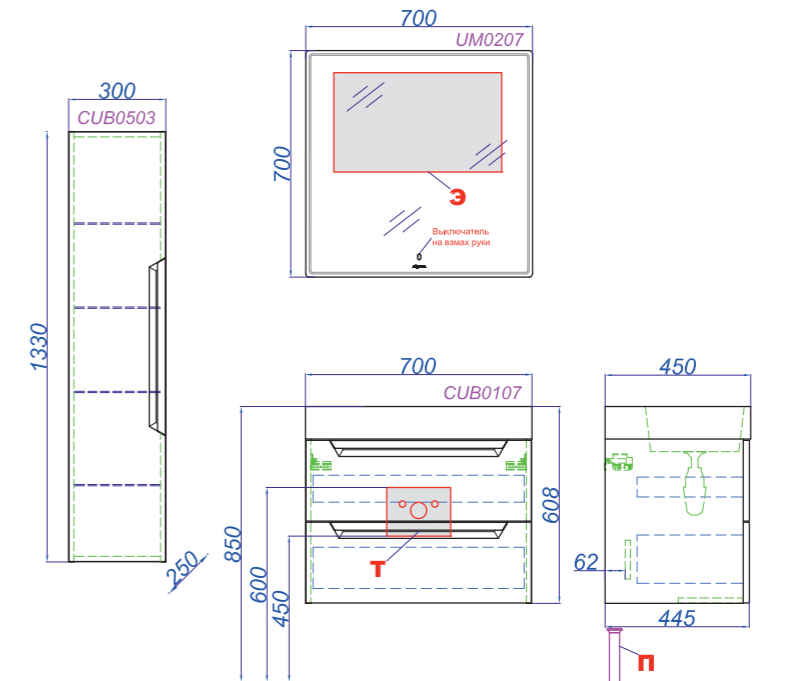
Bergamo 800

W – Белый глянец A – Акация

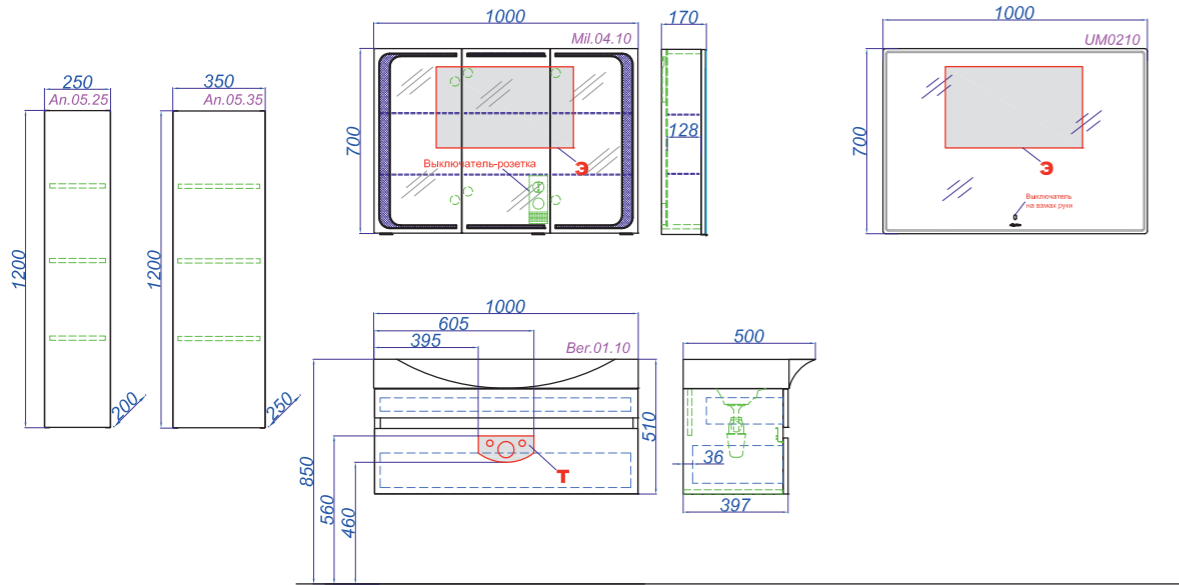


Cube 700

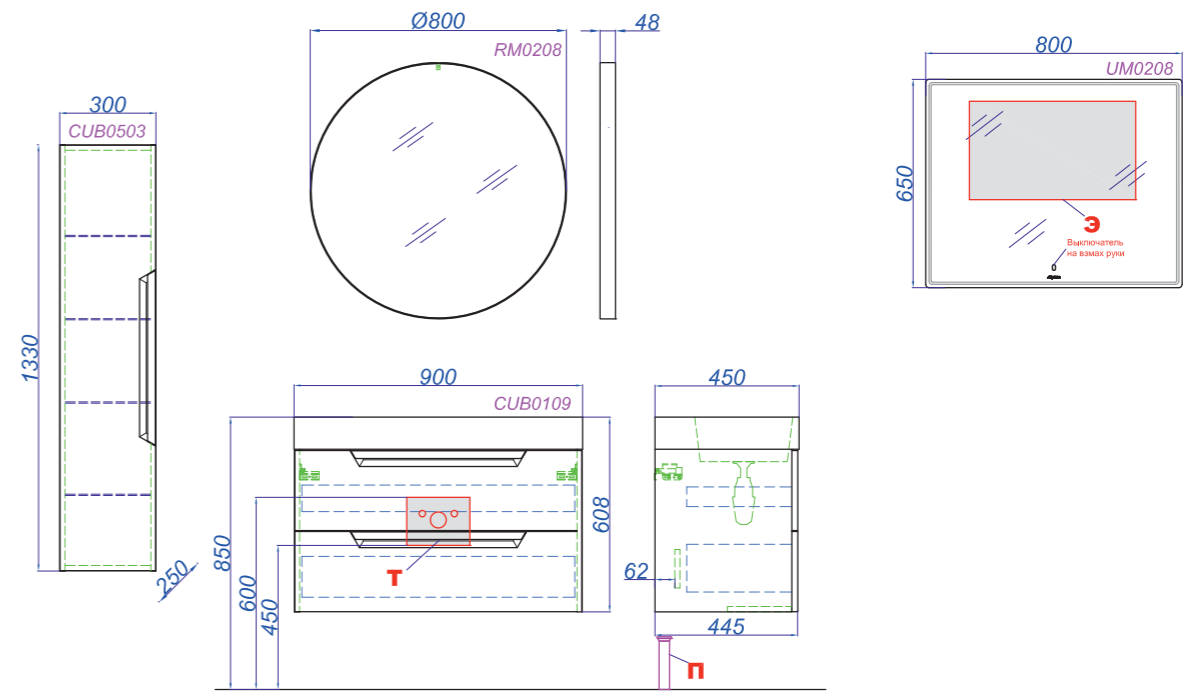
WM – Белый матовый GRM – Серый матовый



Bergamo 1000



Cube 900

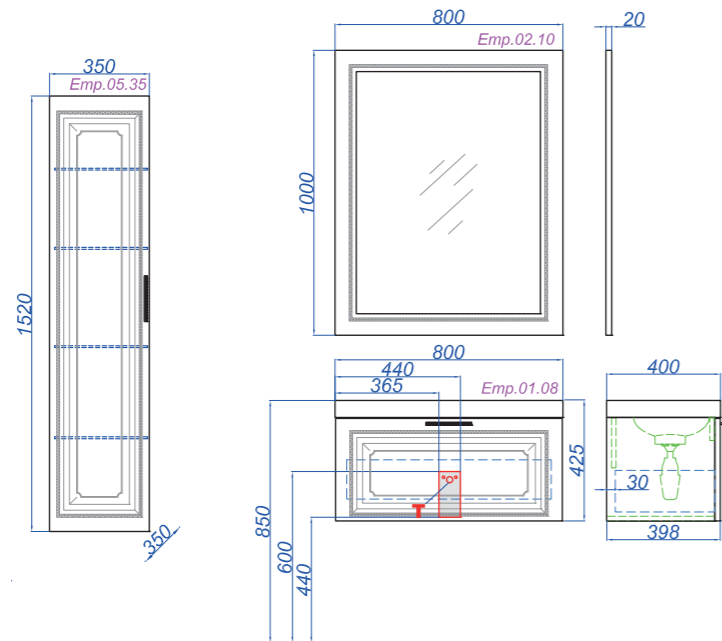


Т – место вывода воды и слив
Э – точка вывода электрического провода
П – возможность вывода труб в пол

Т – место вывода воды и слив
Э – точка вывода электрического провода
П – возможность вывода труб в пол

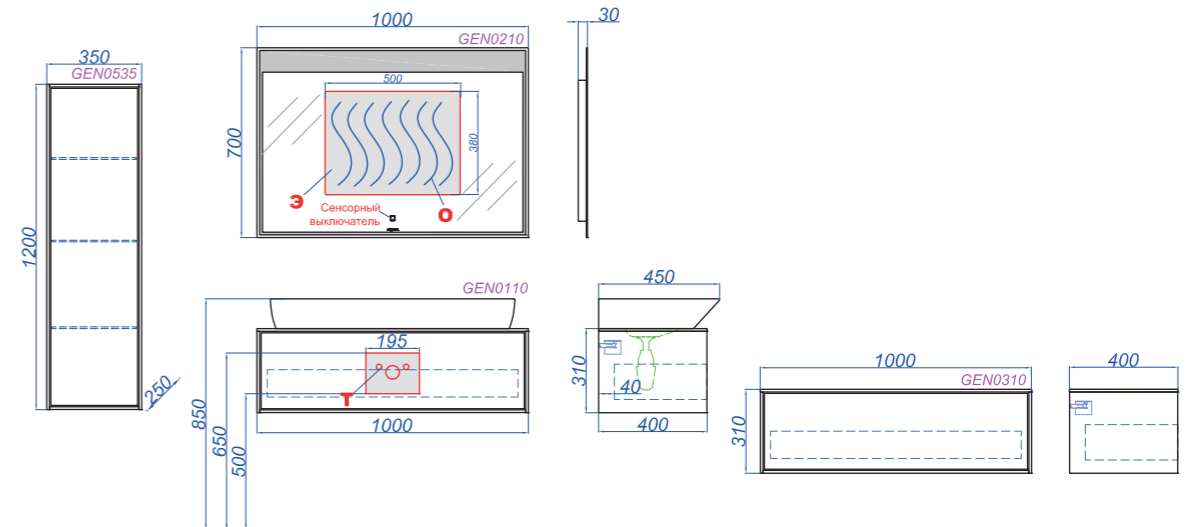
Empire 800

W – Белый глянец

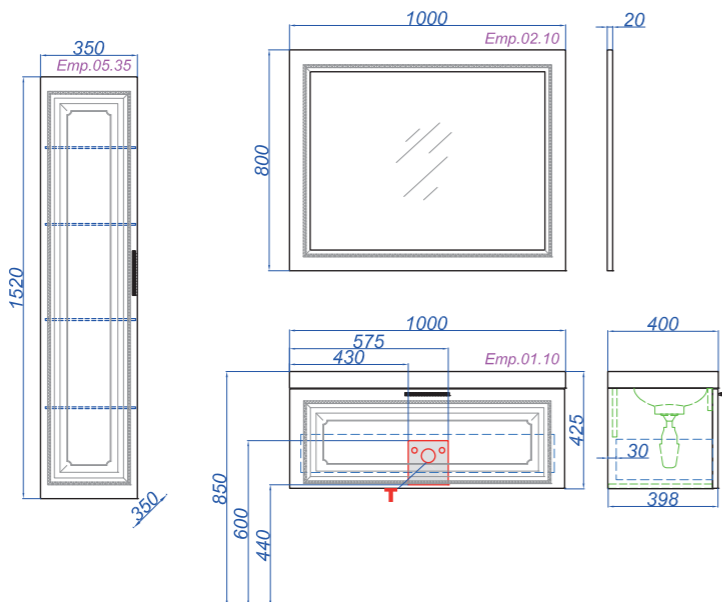


Genesis 1000

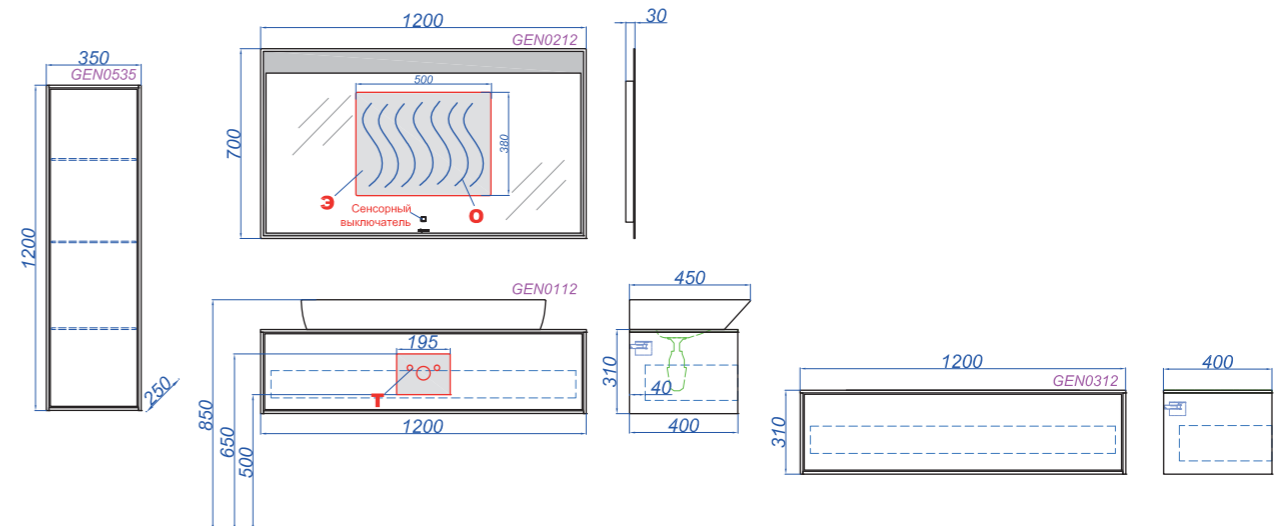
MG – Миллениум серый W – Белый глянец



Empire 1000



Genesis 1200

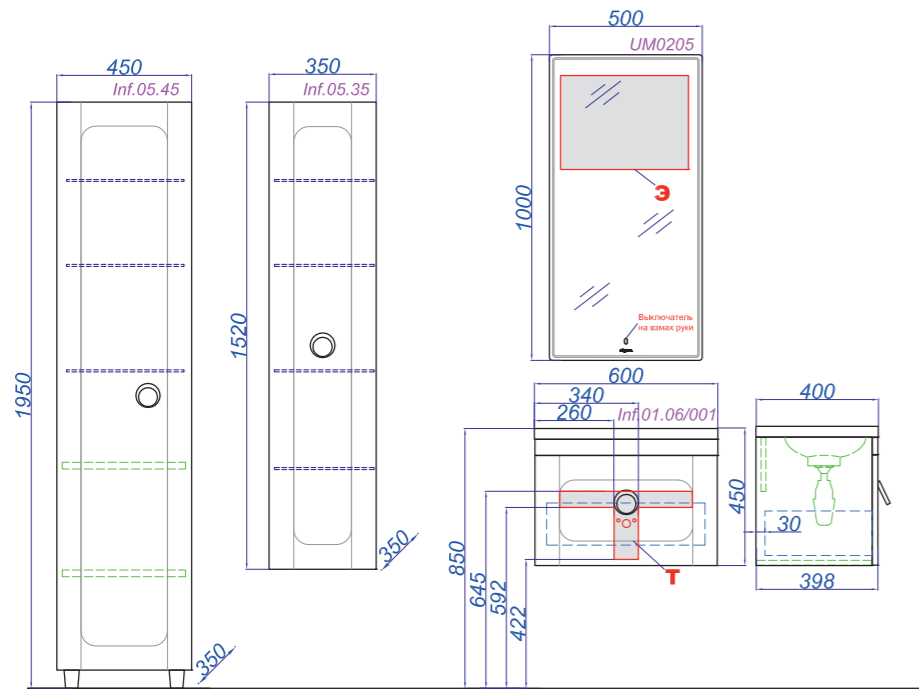


T – место вывода воды и слив

Э – точка вывода электрического провода
 П – возможность вывода труб в пол

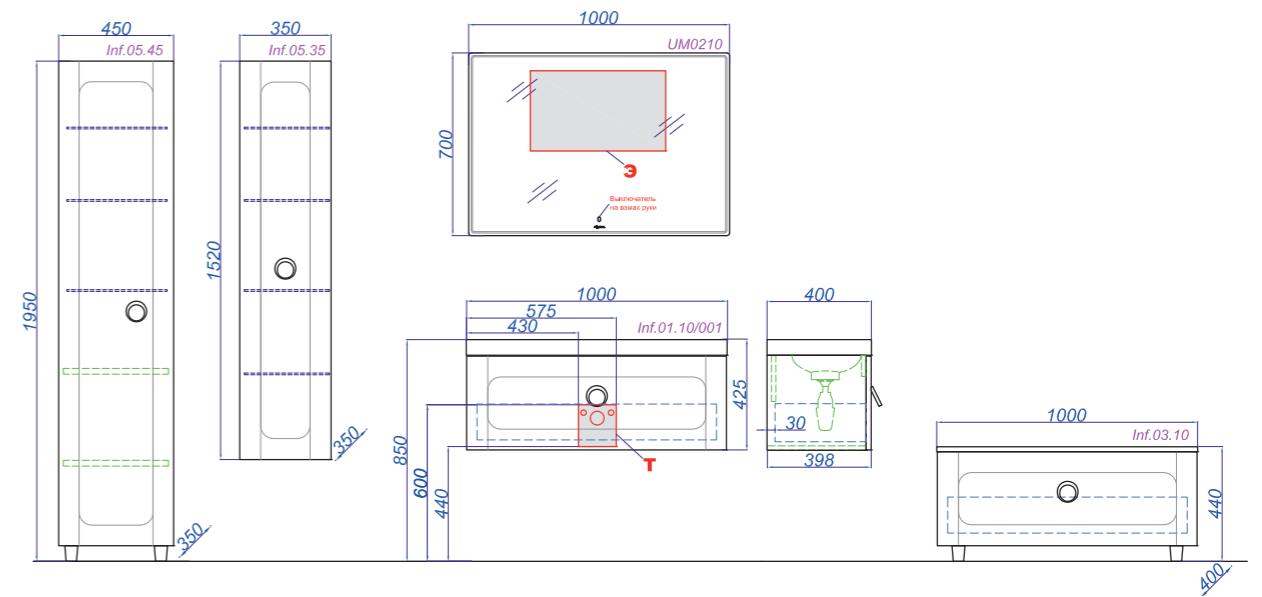
Infinity 600

W – Белый глянец

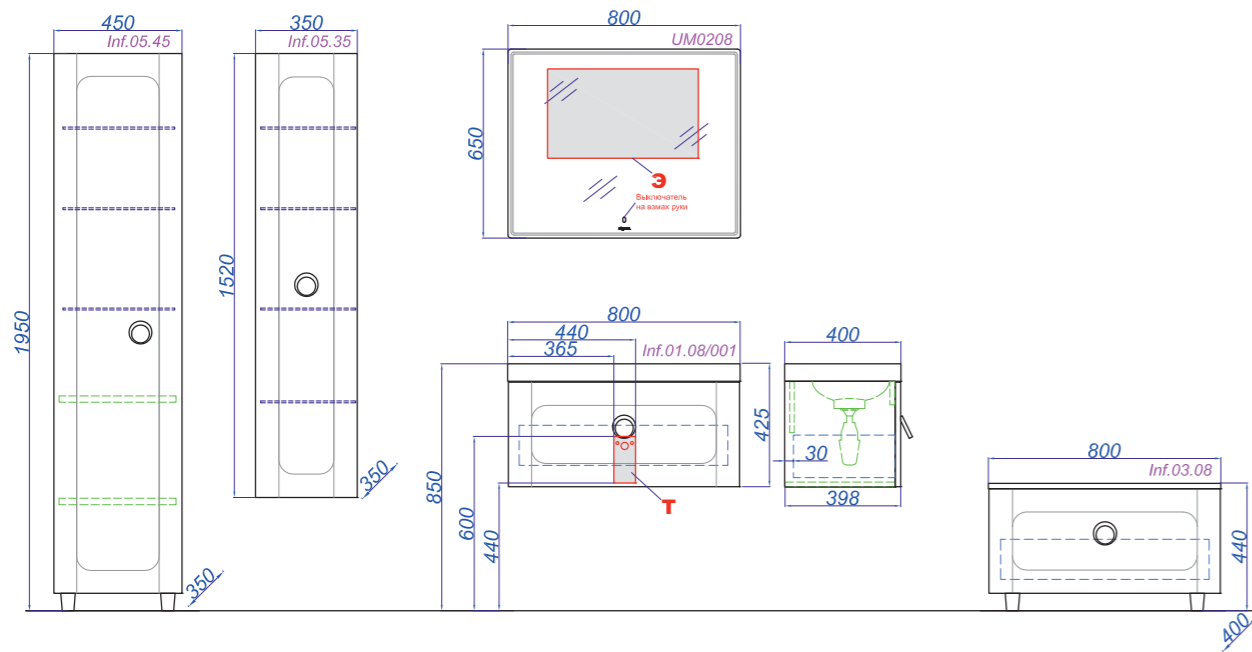


Infinity 1000

W – Белый глянец

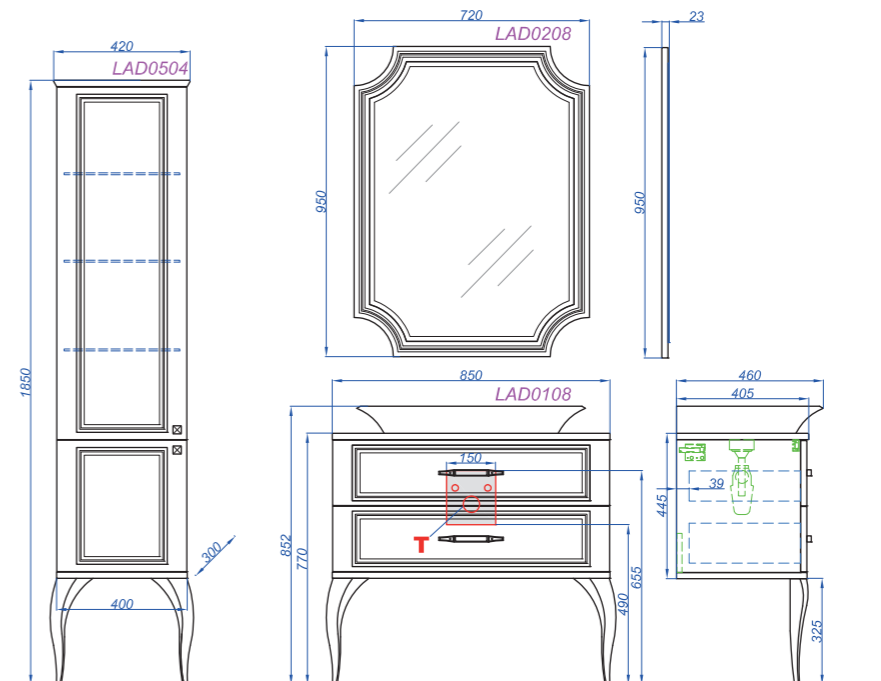


Infinity 800



La Donna 850

W – Белый глянец BLK – Чёрный глянец

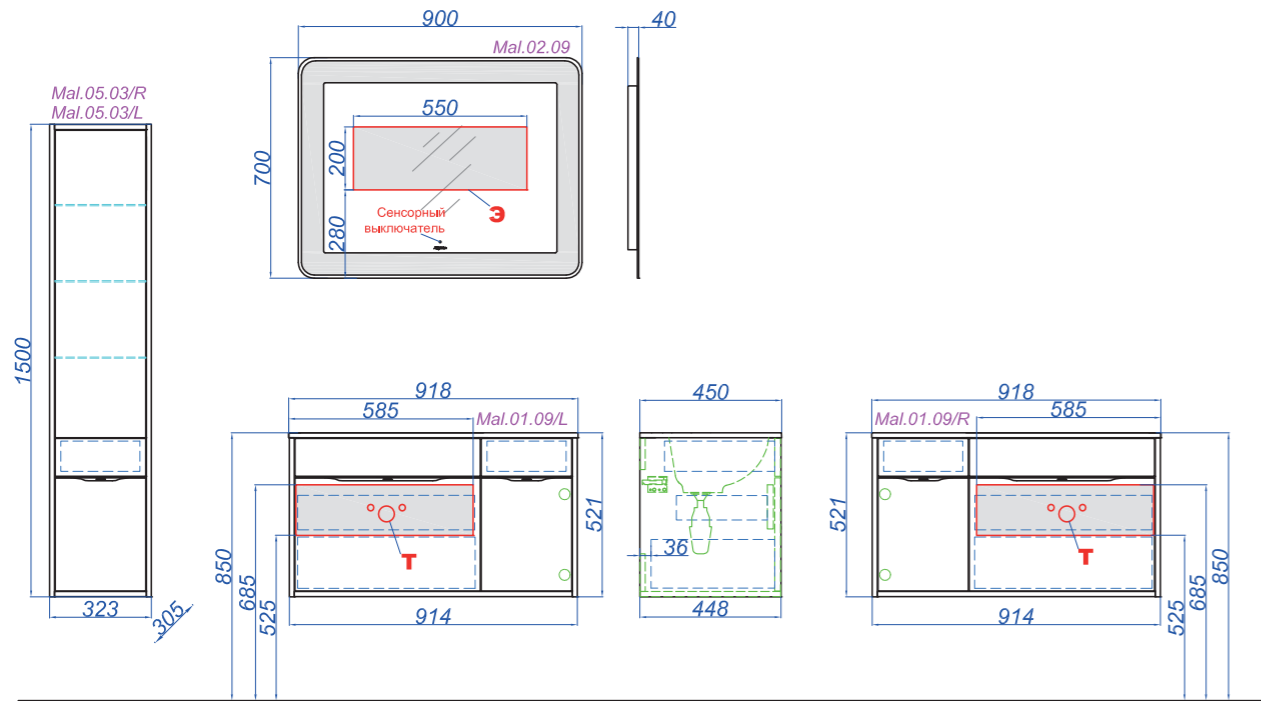


Т – место вывода воды и слив
 З – точка вывода электрического провода

Т – место вывода воды и слив
 З – точка вывода электрического провода

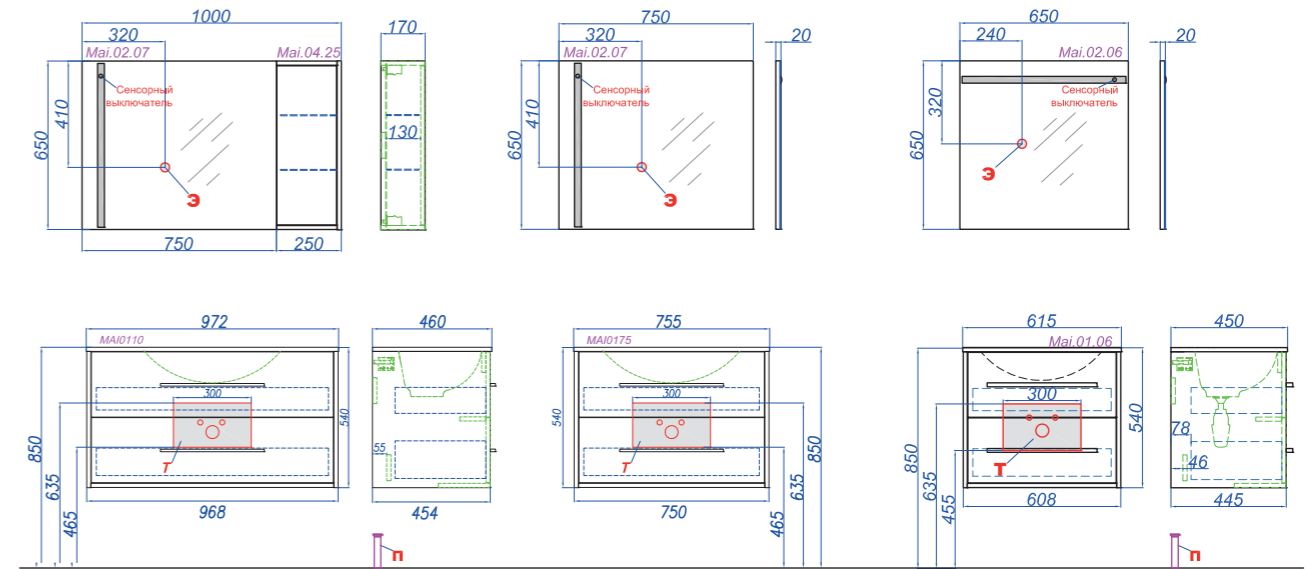
Malaga 900

W – Белый глянец CD – Крафт тёмный

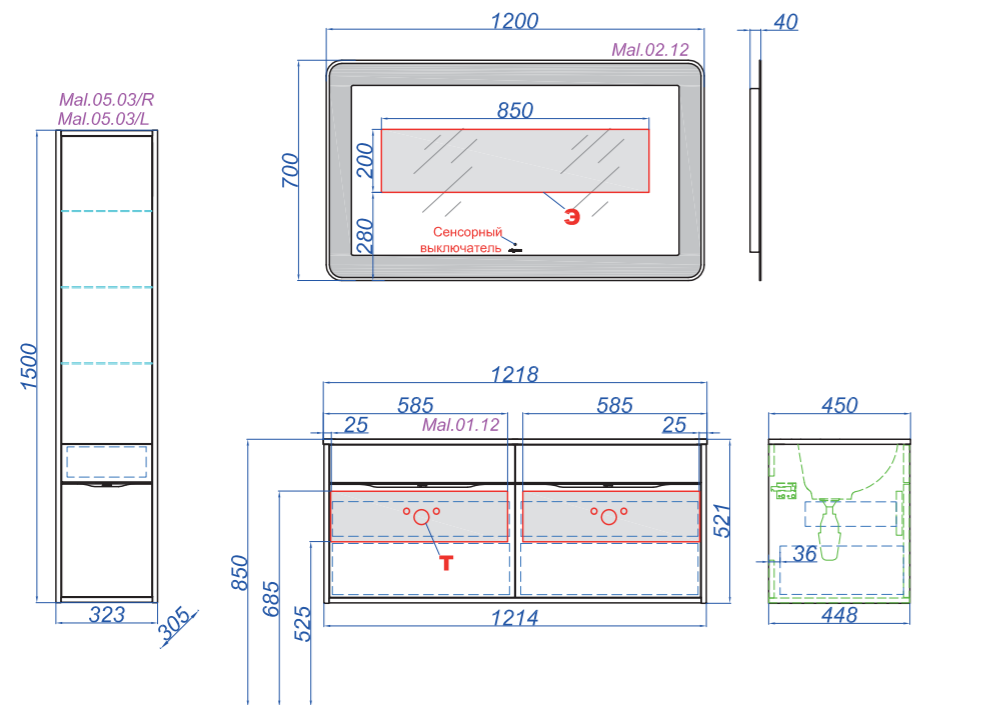


Miami 1000 / 750 / 600

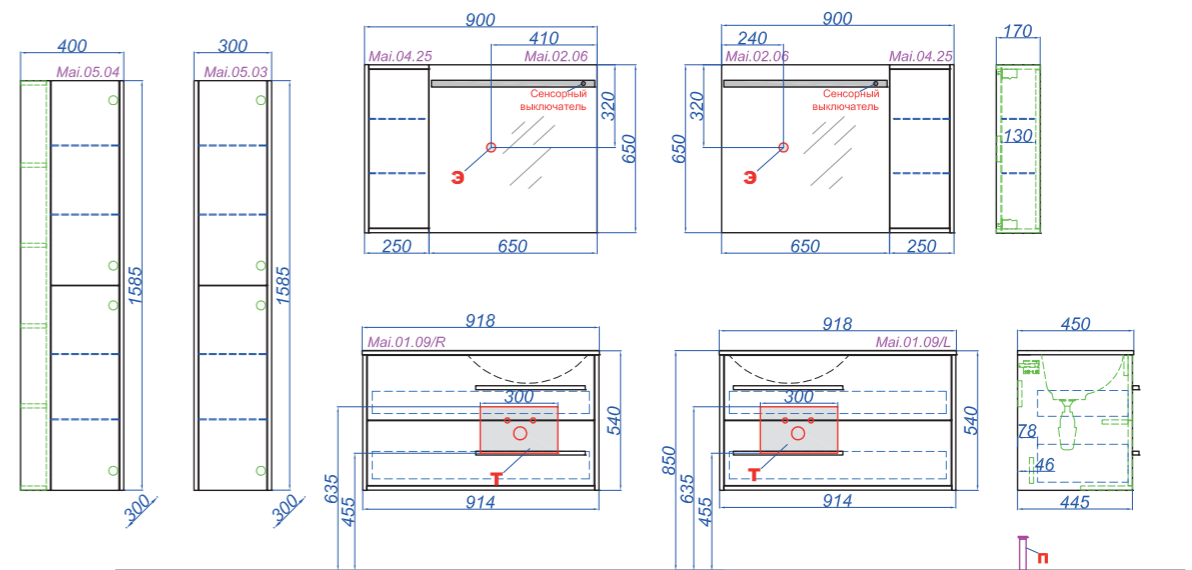
DS – Дуб сонома



Malaga 1200



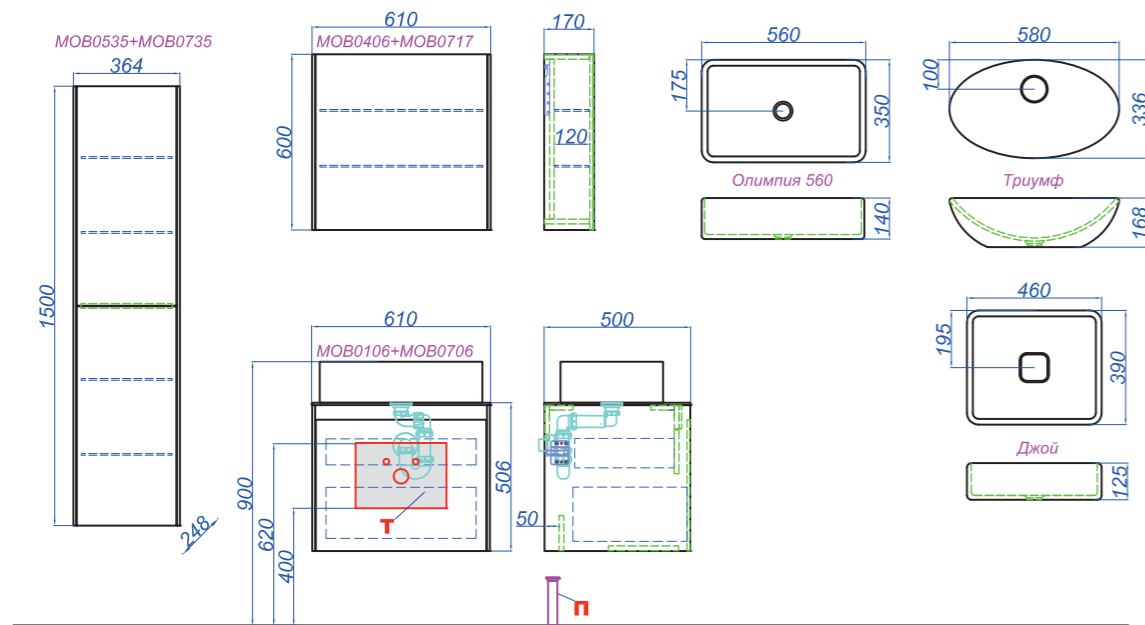
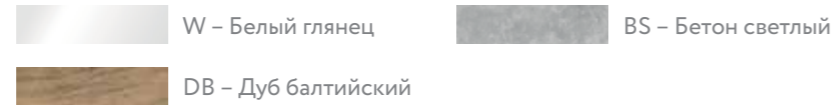
Miami 900 R / 900 L



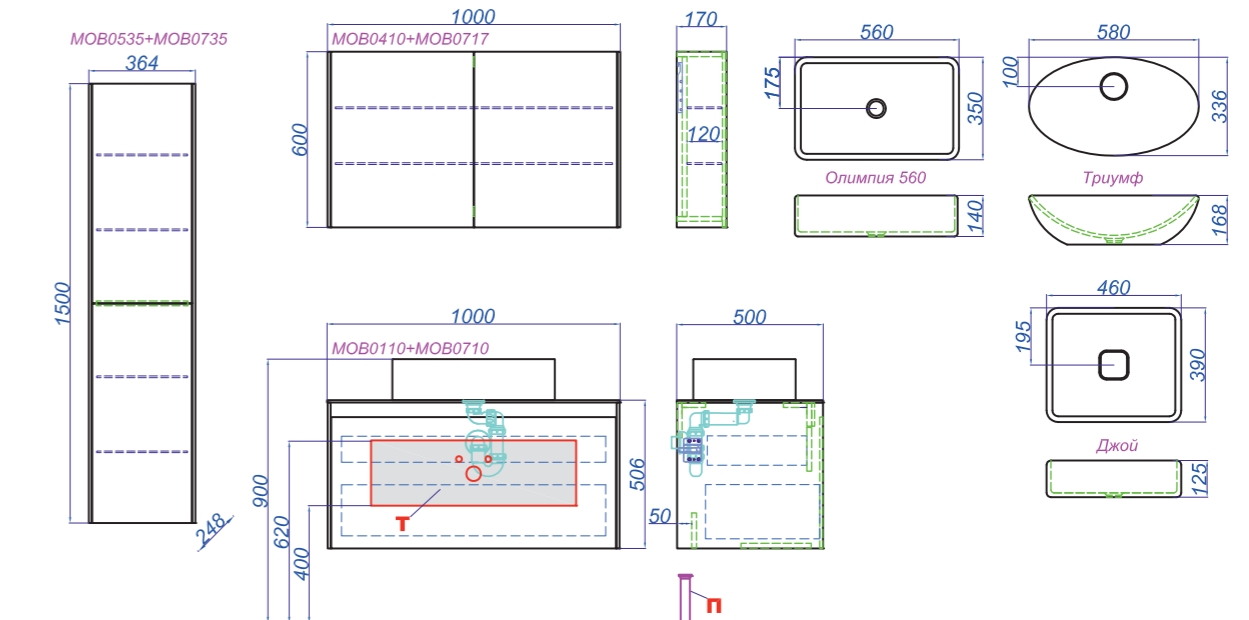
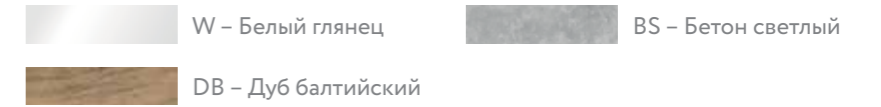
T – место вывода воды и слив
 Э – точка вывода электрического провода
 П – возможность вывода труб в пол

T – место вывода воды и слив
 Э – точка вывода электрического провода
 П – возможность вывода труб в пол

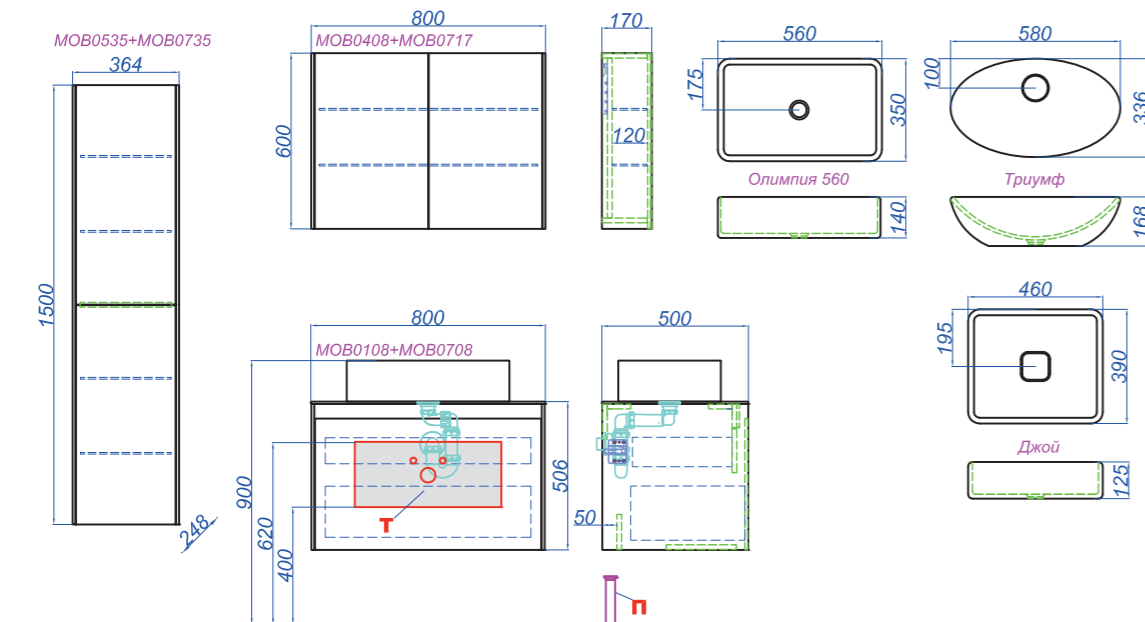
Mobi 600



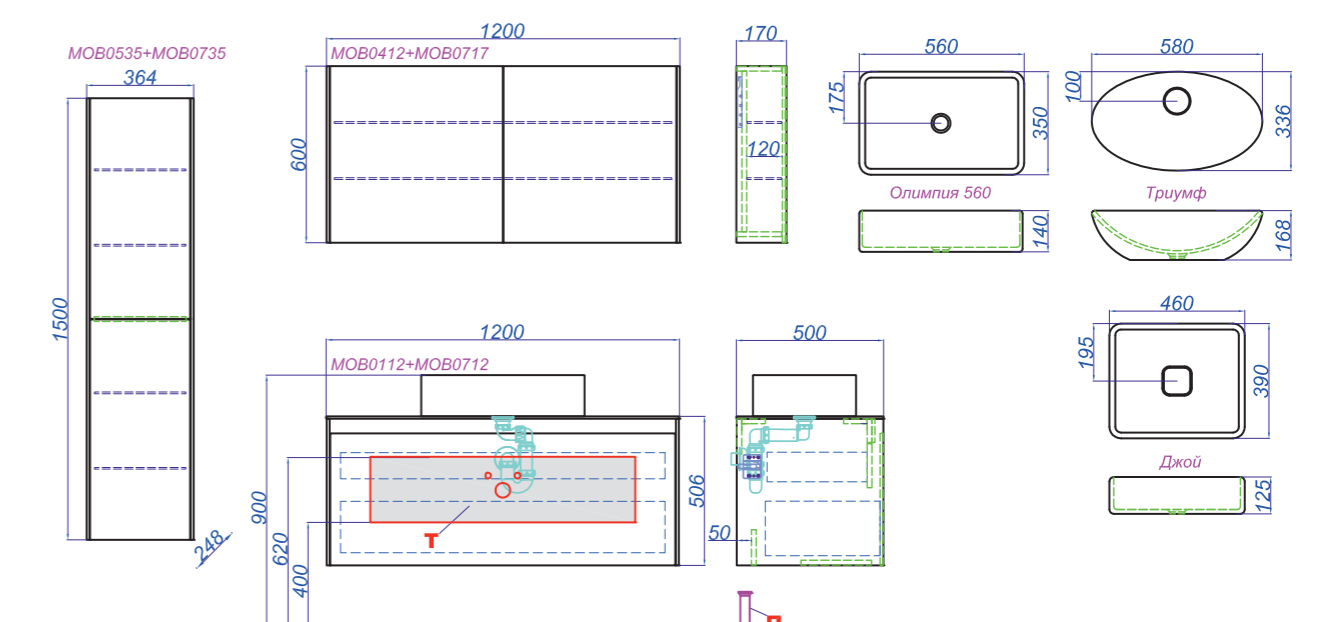
Mobi 1000



Mobi 800



Mobi 1200

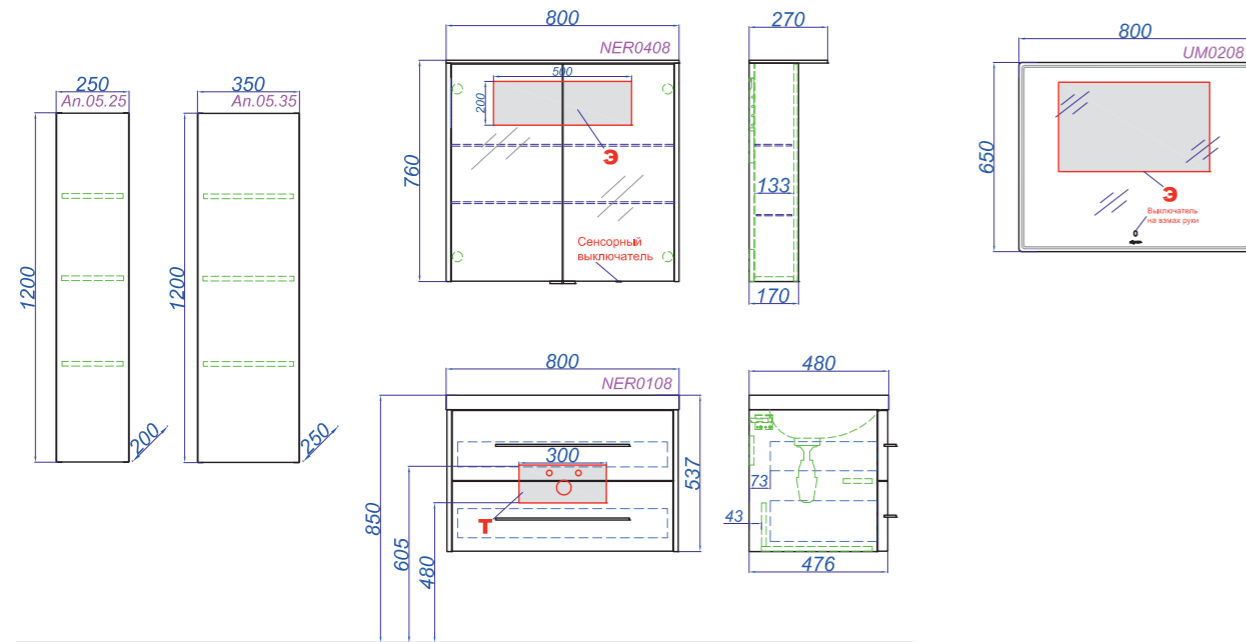


T — место вывода воды и слив
Э — точка вывода электрического провода

T — место вывода воды и слив
Э — точка вывода электрического провода

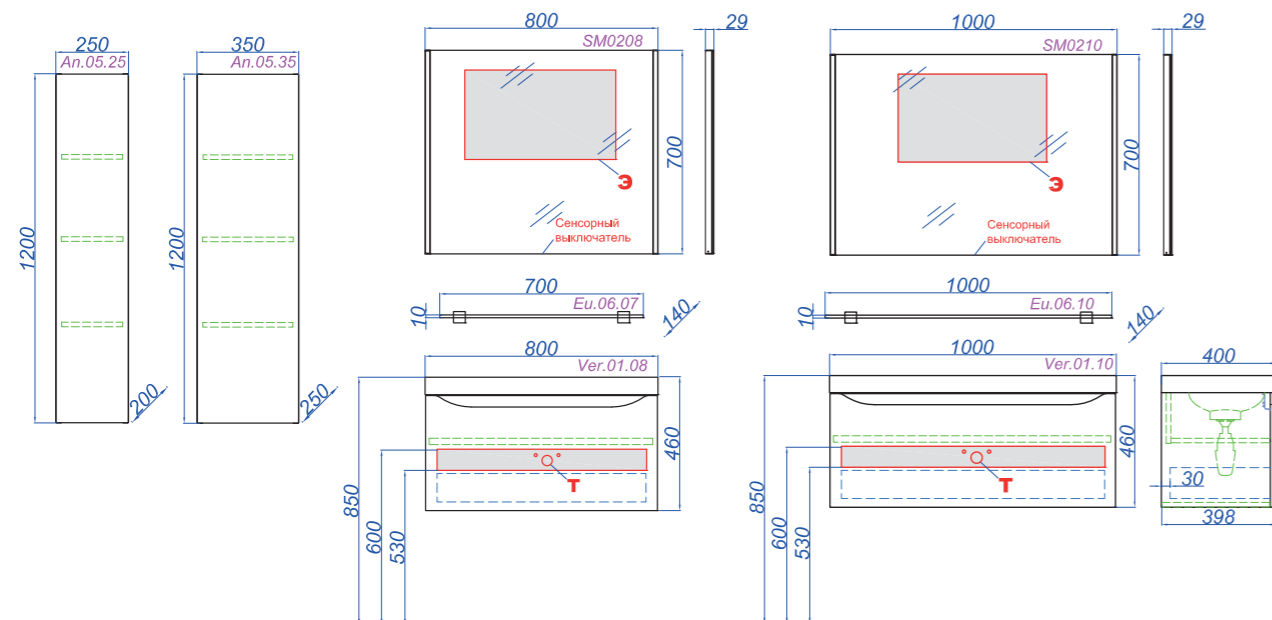
Neringa

W – Белый глянец



Verona 800 / 1000

W – Белый глянец A – Акация



- T** – место вывода воды и слив
- Э** – точка вывода электрического провода
- О** – зона обогрева зеркала
- П** – возможность вывода труб в пол



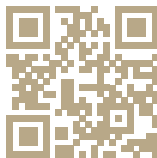
Калининград, ул. Петрозаводская 98
T +7 (4012) 605003 – **F** +7 (4012) 605081 – **M** info@aqwella.com
ООО «АКВЕЛЛА ИНВЕСТ»

© 2015-2022, Правообладатель ООО «Аквелла Инвест»,
Россия, г. Калининград, ул. Петрозаводская, 98.

Все права защищены и охраняются законом.

Любая часть данного каталога является произведением,
не может быть воспроизведена или передана каким-либо
образом, электронным, механическим, методом
фотокопирования, записи или иным образом
без письменного разрешения правообладателя.

Мы оставляем за собой прямое право на технические
модификации наших изделий, способствующие
дальнейшему совершенствованию их качеств,
на необходимые изменения в цвете и дизайне,
а также на опечатки.



www.aqwella.com