



Алина-мебель
мебельная фабрика
КАТАЛОГ ПРОДУКЦИИ 2019

Мебельные ткани

Образцы дерева

Цвет ЛДСП



Общий каталог RAL +20%



Цвет Столешниц на кухни по каталогу



Цена ткани до 390 руб. за 1 м.п. = 3 категория ткани
 Цена ткани до 490 руб. за 1 м.п. = 4 категория ткани
 Цена ткани до 590 руб. за 1 м.п. = 5 категория ткани





Комплект мягкой мебели "Алина 02"

Механизм трансформации спального места: Французская раскладушка, "Спартак".



Спальное место: 140/200 см.

высота кресла - 0,95 м.
высота дивана - 1,05 м.

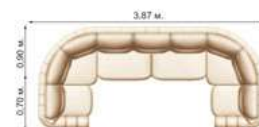
Наполнители: ППУ

ВНИМАНИЕ: УТОЧНЯЙТЕ НАЛИЧИЕ ТКАНИ



Угловой диван "Алина 02"

Механизм трансформации спального места: Французская раскладушка, "Спартак".



Спальное место: 140/200 см.

высота дивана - 1,05 м.

Важно!!! Угловой диван разборный

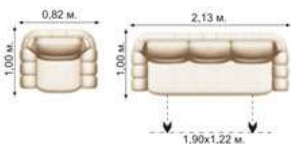
Наполнители: ППУ

ВНИМАНИЕ: УТОЧНЯЙТЕ НАЛИЧИЕ ТКАНИ





Комплект мягкой мебели "Алина 04" (бук)
Механизм трансформации спального места: Дельфин.

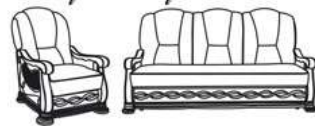


Спальное место: 122x190 см.

высота кресла - 1,10 м.
высота дивана - 1,14 м.

Важно!!! Комплект разборный, так что пройдёт в любой дверной проём.

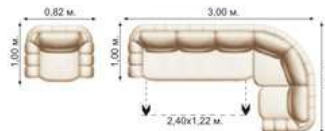
Характеристики



Наполнитель: пружинный блок
Каркас: натуральный массив
ВНИМАНИЕ: УТОЧНЯЙТЕ НАЛИЧИЕ ТКАНИ



Угловой комплект мягкой мебели "Алина 04" (бук)
Механизм трансформации спального места: Дельфин.



Спальное место: 122x240 см.

высота кресла - 1,10 м.
высота дивана - 1,14 м.

Важно!!! Комплект разборный, так что пройдёт в любой дверной проём.
Угол взаимозаменяемый, а также его можно собрать в прямой диван.

Характеристики

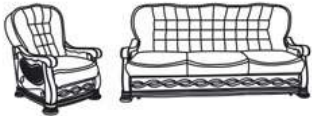


Наполнитель: пружинный блок
Каркас: натуральный массив
ВНИМАНИЕ: УТОЧНЯЙТЕ НАЛИЧИЕ ТКАНИ





Характеристики

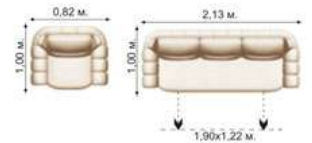


Наполнитель: пружинный блок
 Каркас: натуральный массив
ВНИМАНИЕ: УТОЧНЯЙТЕ НАЛИЧИЕ ТКАНИ



Комплект мягкой мебели "Алина 09" (бук)

Выверенные по форме тела спинки обеспечивают поддержку тела в анатомически правильном положении. Механизм трансформации спального места: Дельфин.



Спальное место: 122x190 см.

высота кресла - 1,05 м.

высота дивана - 1,05 м.

Важно!!! Комплект разборный, так что пройдёт в любой дверной проём.

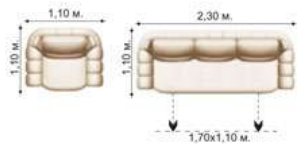


"Подушки"



Комплект мягкой мебели "Алина 06" (бук)

Механизм трансформации спального места: Дельфин.



Спальное место: 110/170 см.

высота кресла - 1,20 м.
высота дивана - 1,20 м.

Важно!!! Комплект разборный, так что пройдёт в любой дверной проём



Характеристики



Наполнитель: пружинный блок
Каркас: натуральный массив
ВНИМАНИЕ: УТОЧНЯЙТЕ НАЛИЧИЕ ТКАНИ



Диван "Честер"

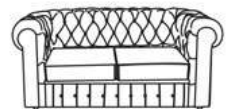
Важно обратить внимание на то, что модель имеет широкий выбор цветовых решений, возможно изготовление из натуральной кожи. Механизм трансформации спального места: Французская раскладушка, "Спартак". Комплектность: диван, угловой диван, кресло, диван с механизмом трансформации, диван без механизма трансформации.



высота дивана - 0,83 м.

Важно!!! Возможно изготовление дивана не стандартных размеров (уточняйте)

Характеристики



Наполнители: ППУ
ВНИМАНИЕ: УТОЧНЯЙТЕ НАЛИЧИЕ ТКАНИ





Характеристики

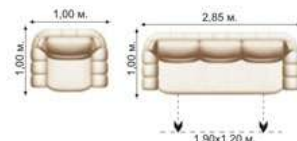


Наполнитель: пружинный блок
Каркас: натуральный массив
ВНИМАНИЕ: УТОЧНЯЙТЕ НАЛИЧИЕ ТКАНИ



Комплект мягкой мебели "Алина 08" (бук)

Механизм трансформации спального места: Дельфин.



Спальное место: 120x190 см.

высота кресла - 1,12 м.

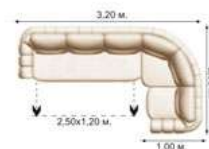
высота дивана - 1,12 м.

Важно!!! Комплект разборный, так что пройдёт в любой дверной проём.
Можно менять ширину дивана +/- кратное 62 см. (уточняйте)



Угловой диван "Алина 08" (бук)

Механизм трансформации спального места: Дельфин.



Спальное место: 120x250 см.

высота кресла - 1,12 м.

высота углового дивана - 1,12 м.

Важно!!! Угловой диван разборный.
Можно менять ширину дивана +/- кратное 62 см. (уточняйте)

Наполнитель: пружинный блок
Каркас: натуральный массив
ВНИМАНИЕ: УТОЧНЯЙТЕ НАЛИЧИЕ ТКАНИ



	 КГ	 1 шт. м ²
Кресло кровать	64 кг., 1 шт.	0,75 м ² .
Диван	108 кг., 1 шт.	1,65 м ² .



ВНИМАНИЕ: УТОЧНЯЙТЕ НАЛИЧИЕ ТКАНИ



Диван "ДОН"

О диване:

- Механизм трансформации спального места "Тик-так"
- Под сиденьем оборудована просторная ниша

Важно!!! Возможно изготовление по индивидуальным размерам (уточняйте)

О кресло-кровати:

Механизм трансформации спального места выкатная Французская раскладушка

О диване, кресле и кресло-кровати

- Наполнитель ППУ, но под заказ можно пружинный блок (уточняйте)

Важно!!! Обратите внимание на то, что боковины съёмные.



Высота дивана - 0,70 м.
Высота кресла - 0,70 м.
Высота кресло кровати - 0,70 м.
Спальное место: 143x200 см.



ВНИМАНИЕ: УТОЧНЯЙТЕ НАЛИЧИЕ ТКАНИ



Диван "ДОН 2" (бук)

О диване:

- Механизм трансформации спального места "Тик-так"
- Под сиденьем оборудована просторная ниша

Важно!!! Возможно изготовление по индивидуальным размерам (уточняйте)

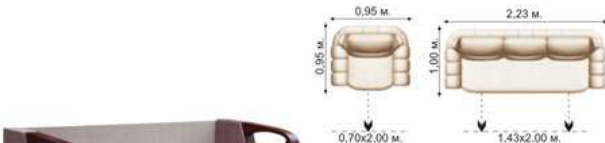
О кресло-кровати:

Механизм трансформации спального места выкатная Французская раскладушка

О диване, кресле и кресло-кровати

- Наполнитель ППУ, но под заказ можно пружинный блок (уточняйте)

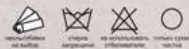
Важно!!! Обратите внимание на то, что боковины съёмные.



Высота дивана - 0,70 м.
Высота кресла - 0,70 м.
Высота кресло кровати - 0,70 м.
Спальное место: 143x200 см.



ВНИМАНИЕ: УТОЧНЯЙТЕ НАЛИЧИЕ ТКАНИ



Диван "ДОН 3"

О диване:

- Механизм трансформации спального места "Тик-так"
- Под сиденьем оборудована просторная ниша

Важно!!! Возможно изготовление по индивидуальным размерам (уточняйте)

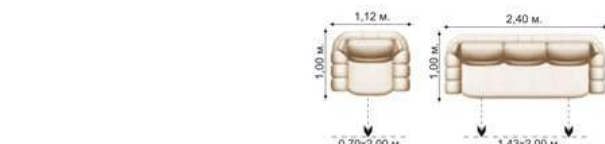
О кресло-кровати:

Механизм трансформации спального места выкатная Французская раскладушка

О диване, кресле и кресло-кровати

- Наполнитель ППУ, но под заказ можно пружинный блок (уточняйте)

Важно!!! Обратите внимание на то, что боковины съёмные.



Высота дивана - 0,70 м.
Высота кресла - 0,70 м.
Высота кресло кровати - 0,70 м.
Спальное место: 143x200 см.



Диван "Аккордеон" (бук)

Механизм трансформации спального места: Аккордеон. Важно обратить внимание на то, что боковины съемные. Размер спального места: 1,40x2,00 м.

ВНИМАНИЕ: УТОЧНЯЙТЕ НАЛИЧИЕ ТКАНИ



Размеры спального места	
70	200
120	200
140	200
160	200
200	200



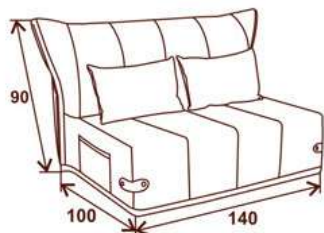
высота дивана - 0,90 м.



Диван "Инфинити"

Механизм трансформации спального места: Аккордеон. Размер спального места: 1,40x2,00 м.

ВНИМАНИЕ: УТОЧНЯЙТЕ НАЛИЧИЕ ТКАНИ



Размеры спального места	
70	200
120	200
140	200
160	200
200	200



Диван малютка ЛДСП

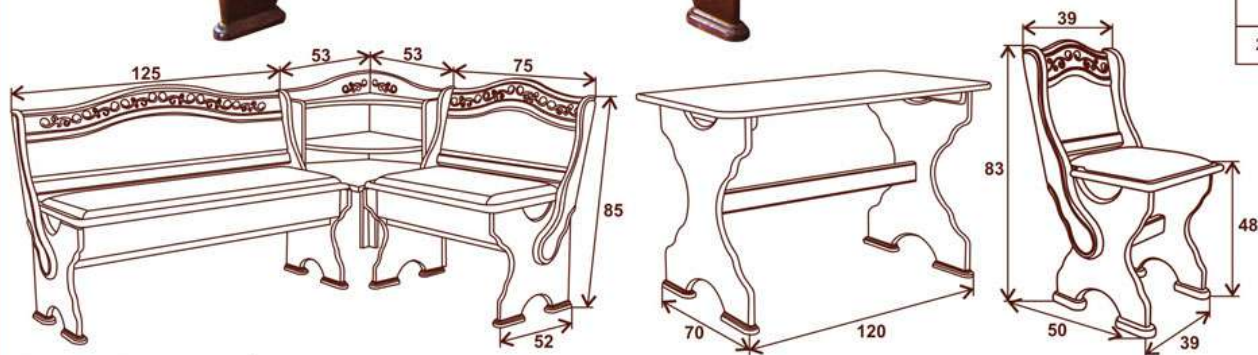
Механизм трансформации спального места: Выкатной. Размер спального места: 0,70x1,90 м. Важно!!! Под сиденьем оборудована просторная ниша.

ВНИМАНИЕ: УТОЧНЯЙТЕ НАЛИЧИЕ ТКАНИ



Кухонный уголок "Саша 08" (бук)

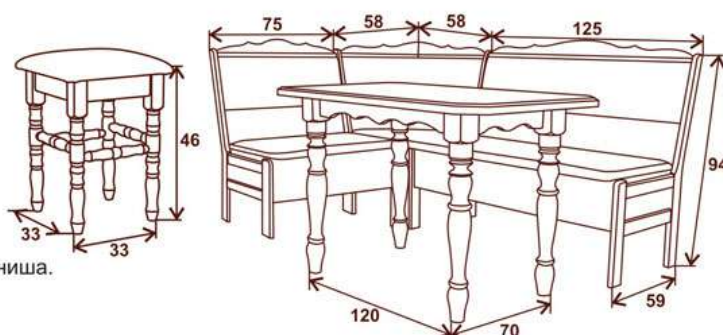
Под сиденьем угла оборудована весьма просторная и вместительная ниша. Угловая лавка состоит из трёх отдельных модулей (лавка большая, лавка маленькая, бар).



ВНИМАНИЕ: УТОЧНЯЙТЕ НАЛИЧИЕ ТКАНИ

КГ	1 шт. м ²
Комплект	
123,1 кг., 1 шт.	1,27 м ²
Лавочка маленькая	
17,5 кг., 1 шт.	0,2 м ²
Лавочка большая	
25,3 кг., 1 шт.	0,34 м ²
Стол	
30,1 кг., 1 шт.	0,13 м ²
Стул (3 шт.)	
27,3 кг., 1 шт.	0,33 м ²
Бар	
22,9 кг., 1 шт.	0,27 м ²

Кухонный уголок "Саша 97" (бук)

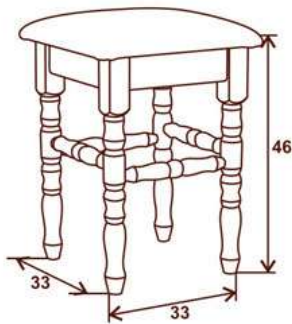


Под сиденьем лавок оборудована просторная ниша.
Важно!!! Возможен не стандарт (уточняйте)

ВНИМАНИЕ: УТОЧНЯЙТЕ НАЛИЧИЕ ТКАНИ

КГ	1 шт. м ²
Комплект	
84,6 кг., 1 шт.	0,62 м ²

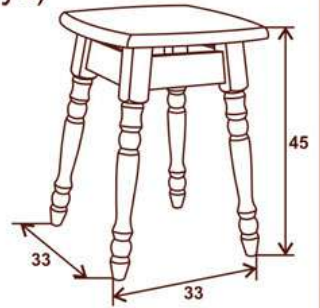
Табурет "Саша 97" (бук)



2 шт.
0,1 м³

КГ 3,800 кг., 1 шт.

Табурет Жёсткий (бук)

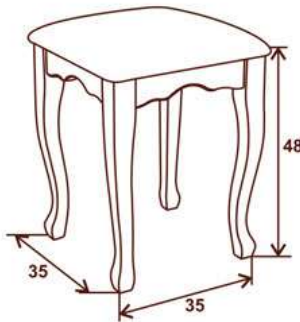


2 шт.
0,1 м³

КГ 3,400 кг., 1 шт.

Важно!!! Сидушка 100% массив бука

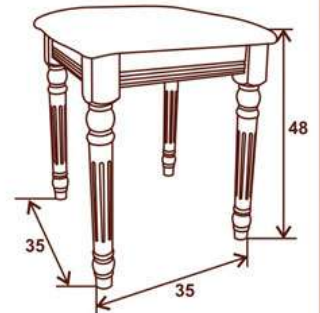
Табурет №7 (бук)



2 шт.
0,1 м³

КГ 3,000 кг., 1 шт.

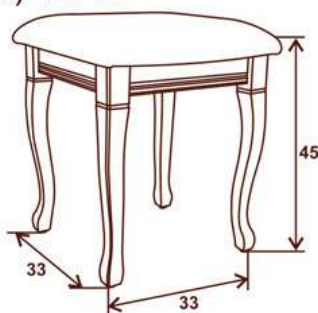
Табурет №7/1 (бук)



2 шт.
0,1 м³

КГ 3,200 кг., 1 шт.

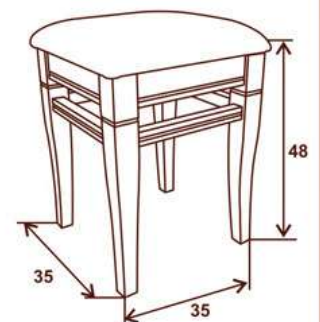
Банкетка №7 (бук) 40/40



2 шт.
0,1 м³

КГ 4,400 кг., 1 шт.

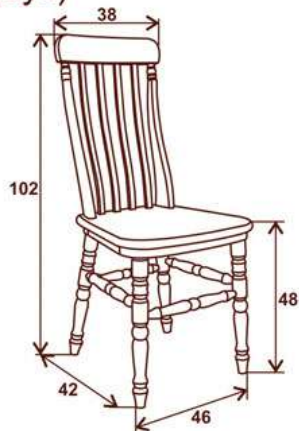
Табурет №10 (бук)



1 шт.
0,1 м³

КГ 3,000 кг., 1 шт.

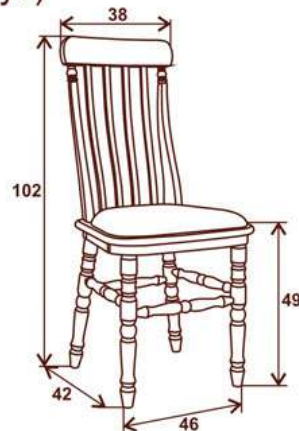
Стул №2 Жёсткий (бук)



КГ 8,000 кг., 1 шт.

Важно!!! Сидушка 100% массив бука

Стул №2 Мягкий (бук)



КГ 8,000 кг., 1 шт.

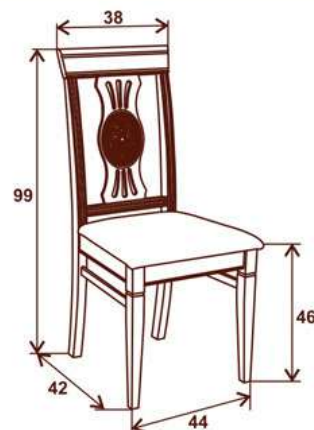
Стул №4 Жёсткий (бук), Мягкий (бук)



КГ 7,200 кг., 1 шт.

Важно!!! Сидушка шпонированная

Стул №9 (бук)



КГ 5,600 кг., 1 шт.

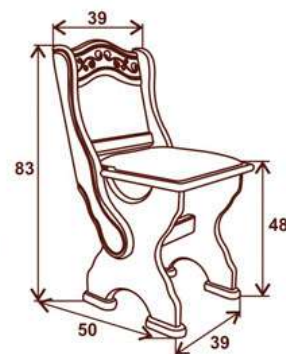
Стул №6 Жёсткий (бук), Мягкий (бук)



КГ 5,000 кг., 1 шт.

Важно!!! Сидушка шпонированная

Стул "Саша 08" (бук)



КГ 9,100 кг., 1 шт.

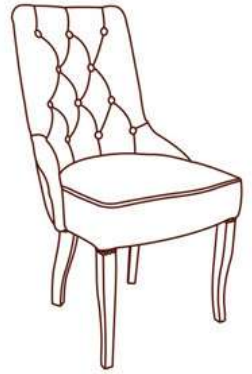
Стул №10 Жёсткий (бук), Мягкий (бук)



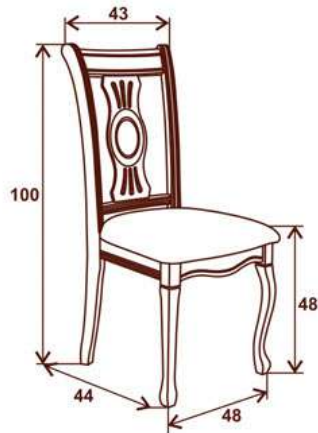
кг 7,000 кг., 1 шт.

Важно!!! Сидушка шпонированная

Стул №11 Мягкий (бук)



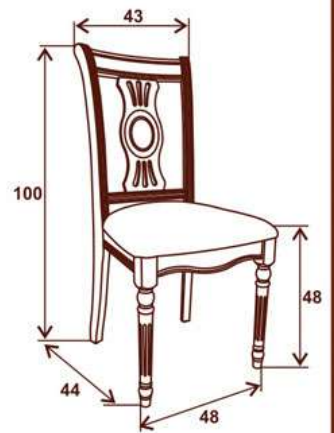
Стул №7 (бук)



кг 6,200 кг., 1 шт.

Важно!!! Сидушка на пружине

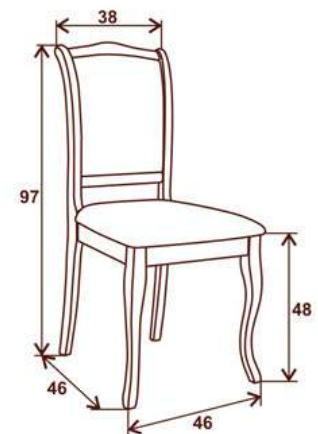
Стул №7/1 (бук)



кг 5,800 кг., 1 шт.

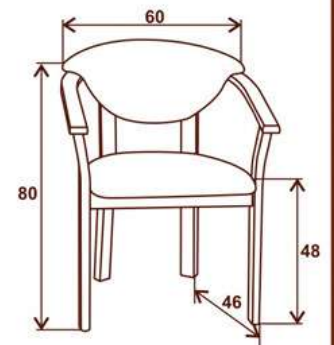
Важно!!! Сидушка на пружине

Стул №3 (бук)



кг 6,000 кг., 1 шт.

Стул №5 (бук)






кг 7,200 кг., 1 шт.

Стол "Овальный" (бук)






Механизм раздвижения синхронный,
Размеры не раскладного стола под заказ.

			
A	B	КГ	1 шт. м ²
150/200	90	56 кг., 1 шт.	0,26 м ²
170/220	90	59 кг., 1 шт.	0,29 м ²
200/250	90	72 кг., 1 шт.	0,33 м ²
150	90	-	-
170	90	-	-
200	90	-	-

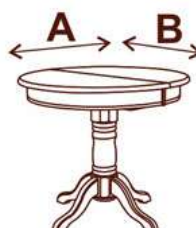
Стол "Круглый" (бук)




Механизм раздвижения синхронный,
Размеры не раскладного стола под заказ.

			
A	B	КГ	1 шт. м ²
90	90	-	-
90/120	90	33 кг., 1 шт.	0,15 м ²

Стол "Круглый / декор №7/1" (бук)



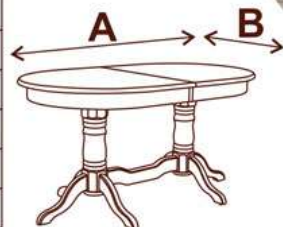
Механизм раздвижения синхронный,
Размеры не раскладного стола под заказ.

			
A	B	КГ	1 шт. м ²
90/120	90	33 кг., 1 шт.	0,15 м ²
90	90	-	-

Стол "Овальный / Инфинити" (бук)



A B		КГ	1 шт. м. м.²
A	B		
150/200	90	56 кг., 1 шт.	0,26 м.²
170/220	90	59 кг., 1 шт.	0,29 м.²
200/250	90	72 кг., 1 шт.	0,33 м.²
150	90	-	-
170	90	-	-
200	90	-	-

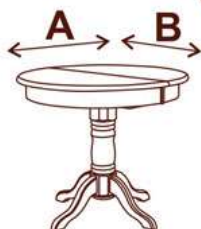


Механизм раздвижения синхронный,
Размеры не раскладного стола под заказ.

Стол "Круглый / Инфинити" (бук)



A B		КГ	1 шт. м. м.²
A	B		
90	90	-	-
90/120	90	33 кг., 1 шт.	0,15 м.²

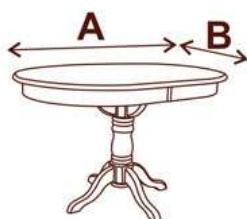


Механизм раздвижения синхронный,
Размеры не раскладного стола под заказ.

Стол "Овальный №1" Не раскладной! (бук)

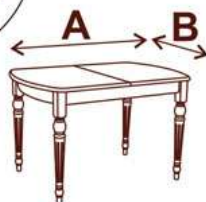


A B		КГ	1 шт. м. м.²
A	B		
130	90	-	-



Механизм отсутствует, не раздвижной

Стол №7/1 (бук)



Механизм раздвижения синхронный,
Размеры не раскладного стола под заказ.

A B		КГ	1 шт. м. м.
A	B		
120/170	80	38,6 кг., 1 шт.	0,17 м ²
150/200	80	-	-
120	80	-	-
150	80	-	-

Стол №10 (бук)



Механизм раздвижения синхронный,
Размеры не раскладного стола под заказ.

A B		КГ	1 шт. м. м.
A	B		
120/170	70	-	-
120/170	80	-	-
120/170	90	-	-
160/210	90	-	-
200/250	90	-	-
120	70	-	-
120	80	-	-
120	90	-	-
160	90	-	-
200	90	-	-

Стол "Саша 97" Не раскладной! (бук)



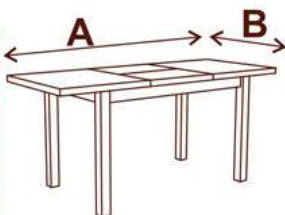
A B		КГ	1 шт. м. м.
A	B		
120	70	32 кг., 1 шт.	0,18 м ²



Стол "Квадратный" (бук)



A		КГ	1 шт. м ²
A	B		
90	90	-	-
90/140	90	45 кг., 1 шт.	0,14 м ²



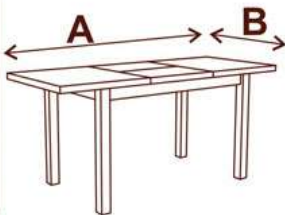
Механизм раздвижения синхронный
Размеры не раскладного стола под заказ



Стол "Квадратный" (бук)



A		КГ	1 шт. м ²
A	B		
120/170	70	37 кг., 1 шт.	0,18 м ²
120/170	80	-	-
120/170	90	49 кг., 1 шт.	0,22 м ²
160/210	90	56 кг., 1 шт.	0,29 м ²
200/250	90	65 кг., 1 шт.	0,36 м ²
120	70	-	-
120	80	-	-
120	90	-	-
160	90	-	-
200	90	-	-



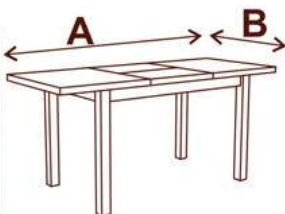
Механизм раздвижения синхронный
Размеры не раскладного стола под заказ



Стол "Хайтек" (бук)



A		КГ	1 шт. м ²
A	B		
120	70	32 кг., 1 шт.	0,18 м ²
120/170	70	45 кг., 1 шт.	0,18 м ²



Механизм раздвижения синхронный
Размеры не раскладного стола под заказ

Стол "Галант" (бук)



Механизм раздвижения синхронный
Размеры не раскладного стола под заказ

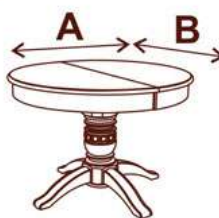


		 КГ	 1 шт. м. ²
A	B		
200/270	110	-	-
250/320	110	117 кг., 1 шт.	0,6 м ²
200	110	-	-
250	110	-	-

Стол "Галант" (бук)

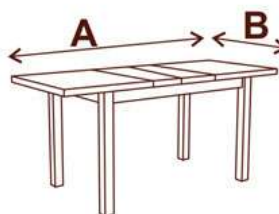


Механизм раздвижения синхронный
Размеры не раскладного стола под заказ



		 КГ	 1 шт. м. ²
A	B		
110	110	-	-
110/160	110	56 кг., 1 шт.	0,26 м ²

Стол обеденный №1 (ЛДСП на метал. ножках)



Механизм раздвижения синхронный

		 КГ	 1 шт. м. ²
A	B		
120/160/200	80	46 кг., 1 шт.	0,15 м ²

Стол "Галант / Инфинити" (бук)



A B		КГ	1 шт. м ²
A	B		
200/270	110	-	-
250/320	110	117 кг., 1 шт.	0,6 м ²
200	110	-	-
250	110	-	-

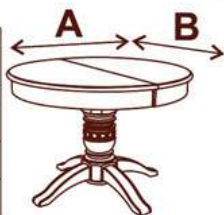


Механизм раздвижения синхронный
Размеры не раскладного стола под заказ

Стол "Галант / Инфинити" (бук)



A B		КГ	1 шт. м ²
A	B		
110	110	-	-
110/160	110	56 кг., 1 шт.	0,26 м ²

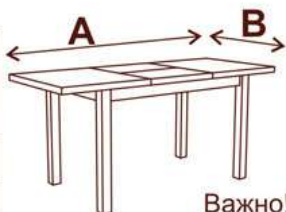


Механизм раздвижения синхронный
Размеры не раскладного стола под заказ

Стол обеденный №2 (ЛДСП на метал. ножках)



A B		КГ	1 шт. м ²
A	B		
120/170	70	30,1 кг., 1 шт.	0,13 м ²
120	70	25,4 кг., 1 шт.	0,13 м ²



Механизм раздвижения синхронный
Важно!!! Стол изготавливается раскладным, а также не раскладным

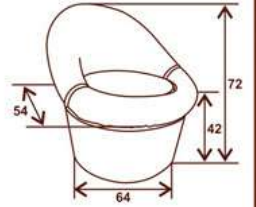
Пуф квадратный



1 шт.
0,1 м²

КГ 5,000 кг., 1 шт.

Пуф с круглой спинкой



Есть ниша в сидении!

1 шт.
0,2 м²

КГ 10,000 кг., 1 шт.

Вешалка (бук)



2 шт.
0,2 м²

КГ 3,500 кг., 1 шт.

Настенная гладилка



1 шт.
0,08 м²

КГ 19,000 кг., 1 шт.

Банкетка №7 (бук)



Размер	Вес	Объем
40/40	4,4 кг., 1 шт.	0,1 м ³
40/80	6,1 кг., 1 шт.	0,16 м ³
40/120	8,0 кг., 1 шт.	0,24 м ³

Стол тумба ЛДСП



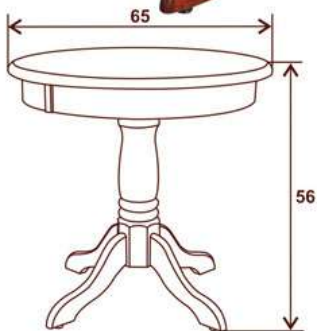
A B		КГ	1 шт. м ²
A	B		
160	80	28 кг., 1 шт.	0,2 м ²

Стол тумба (ЛДСП+на металлокаркасе)



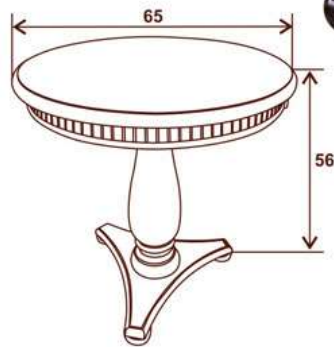
A B		КГ	1 шт. м ²
A	B		
290	90	47 кг., 1 шт.	0,2 м ²

Журнальный стол "Круглый 65/65"
(бук)



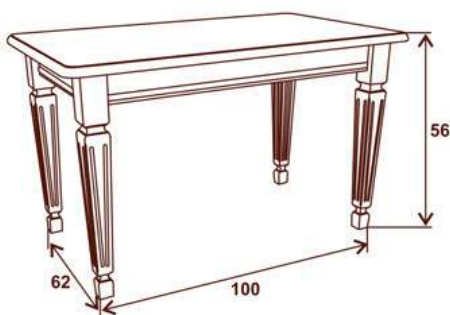
11 кг., 1 шт.	0,06 м ³

Журнальный стол №3 (бук)



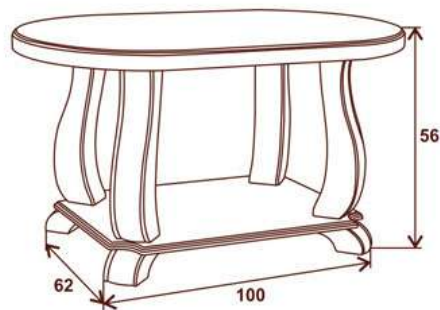
11 кг., 1 шт.	0,06 м ³

Журнальный стол №10 (бук)



18,7 кг., 1 шт.	0,1 м ³

Журнальный стол "Алина 04/09"
(бук)



25,8 кг., 1 шт.	0,35 м ³

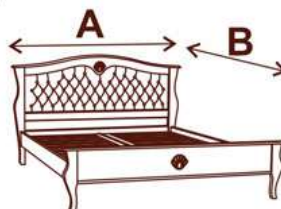
Кровать №7 (бук)



Основание: ламели

14,8 кг., 1 шт.	0,11 м ³

Тумба прикроватная №7 (бук)



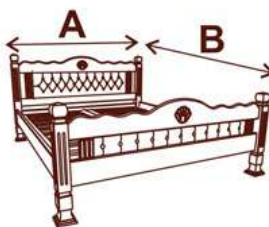
37,8 кг., 1 шт.	0,30 м ³

Размер спального места		габариты	КГ	1 шт. м ³
A	B			
90	200	107/212	37,8 кг., 1 шт.	0,30 м ³
120	200	137/212	51,2 кг., 1 шт.	0,30 м ³
140	200	157/212	53,3 кг., 1 шт.	0,35 м ³
160	200	177/212	57,5 кг., 1 шт.	0,38 м ³
180	200	197/212	61,8 кг., 1 шт.	0,41 м ³

Кровать №2 (бук)



Основание: ламели



42,2 кг., 1 шт.	0,33 м ³

Размер спального места		габариты	КГ	1 шт. м ³
A	B			
90	200	101/215	42,2 кг., 1 шт.	0,33 м ³
120	200	131/215	57,9 кг., 1 шт.	0,47 м ³
140	200	151/215	62,7 кг., 1 шт.	0,52 м ³
160	200	171/215	66,3 кг., 1 шт.	0,57 м ³

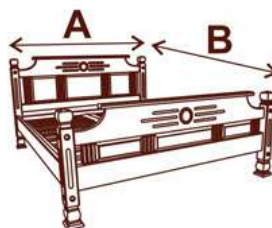
Кровать №3 (бук)



Основание: ламели

21,7 кг., 1 шт.	0,15 м ³

Тумба прикроватная №2/3 (бук)

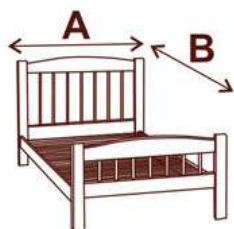


44,5 кг., 1 шт.	0,33 м ³

Размер спального места		габариты	КГ	1 шт. м ³
A	B			
90	200	101/215	44,5 кг., 1 шт.	0,33 м ³
120	200	131/215	58,6 кг., 1 шт.	0,26 м ³
140	200	151/215	60,9 кг., 1 шт.	0,47 м ³
160	200	171/215	65,6 кг., 1 шт.	0,52 м ³
180	200	191/215	72,4 кг., 1 шт.	0,57 м ³

Кровать №1 (бук)

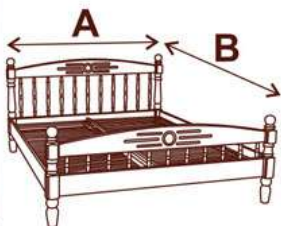
Размер спального места			кг	1 шт. м ³
A	B	габариты		
80	200	90/207	28,5	0,15 м ³
90	200	100/207	-	-
120	200	130/207	41,1	0,17 м ³
140	200	150/207	43,1	0,18 м ³
160	200	170/207	47,0	0,20 м ³



Основание: ламелии

Кровать №4 (бук)

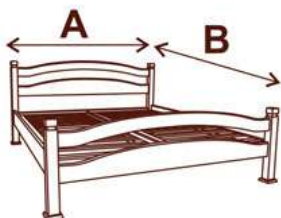
Размер спального места			кг	1 шт. м ³
A	B	габариты		
90	200	100/210	37,6	0,25 м ³
120	200	130/210	-	-
140	200	150/210	-	-
160	200	170/210	-	-
180	200	190/210	-	-



Основание: ламелии

Кровать №6 (бук)

Размер спального места			кг	1 шт. м ³
A	B	габариты		
90	200	100/212	35,7	0,25 м ³
120	200	130/212	-	-
140	200	150/212	-	-
160	200	170/212	-	-
180	200	190/212	-	-



Основание: ламелии

Кровать №2/3 (бук)

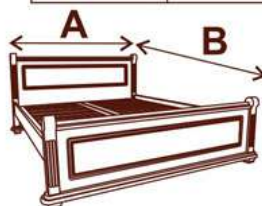


- 1 Вариант - основание ламели
- 2 Вариант - основание ортопед с подъемным механизмом

Тумба прикроватная №2/3 (бук)



21,7 кг., 1 шт.	0,15 м ³

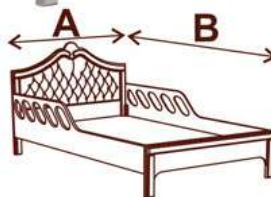


Размер спального места			
A	B		
90	200	-	-
120	200	-	-
140	200	-	-
160	200	-	-
180	200	-	-

Кровать №8 (мдф крашенный)

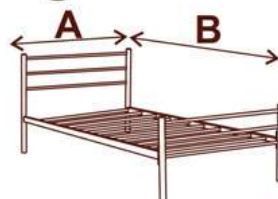


Основание: на поддоне



Размер спального места			
A	B		
90	200	33,5	0,15 м ³
120	200	-	-
140	200	-	-
160	200	-	-

Кровать №4 (метал)



Размер спального места			
A	B		
80	200	14,2	0,13 м ³
140	200	24,1	0,25 м ³
160	200	-	-

Основание: металл ортопед



Кровать Двухъярусная №4 (метал) (без матраса)
 Основание: металл ортопед

Размер спального места		 КГ	 1 шт. м ³
А	В		
80	200	13,6	0,16 м ³



Кровать Двухъярусная “Кованная №3/1” (металл+бук) (без матраса)
 Основание: металл ортопед

Внимание!!! Кровать разборная из двухъярусной, кровать превращается в две полноценные односпальные кровати

Размер спального места		 КГ	 1 шт. м ³
А	В		
90	200	-	-

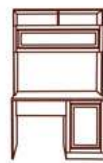


Спальня "Марго" (мдф крашенный) (без матраса)

Основание кровати: поддон



Шкаф 2-х дверный
В-2,14 м.,
Ш-1,00 м.,
ГЛ-0,50 м.,



Стол письменный
В-??? м.,
Ш-1,20 м.,
ГЛ-0,60 м.,



Пенал
В-214 м.,
Ш-0,50 м.,
ГЛ-0,50 м.,



Кровать
90x200 см.
В-??? м.,
Ш-2,00 м.,
ГЛ-0,90 м.,



Спальня "Алина" (бук) (без матраса)

Размер спального места		КГ	1 шт. м ³
А	В		
120	200	59	0,27 м ³
140	200	66	0,4 м ³



Кровать основание ламели 160x200 см.
В-0,88 м.,
Ш-1,74 м.,
ГЛ-2,14 м.,

Спальное место:
90/200 см.
120/200 см.
140/200 см.
160/200 см.
180/200 см.



Кровать с подъемным механизмом 160x200 см.
В-0,88 м.,
Ш-1,74 м.,
ГЛ-2,14 м.,



1. Кровать с основанием ламели (стандарт);
2. Кровать с подъемным механизмом;



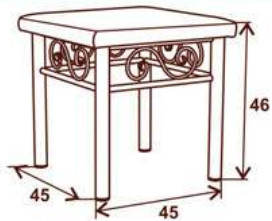
Зеркало
В-0,80 м.,
Ш-1,00 м.,



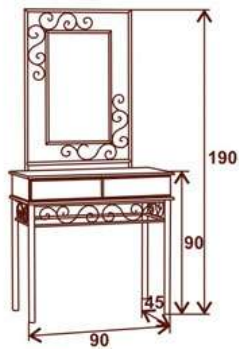
Комод
В-0,89 м.,
Ш-1,05 м.,
ГЛ-0,55 м.,



Тумба прикроватная
В-0,57 м.,
Ш-0,55 м.,
ГЛ-0,48 м.,



КГ 7,600 кг., 1 шт.



КГ 14,800 кг., 1 шт.



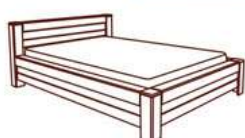
Размер спального места		КГ	1 шт. м ²
А	В		
90	200	-	-
140	200	-	-
160	200	41,5	0,35 м ²

Спальня "Кованная №3" (металл+бук) (без матраса)

Основание кровати: металлический ортопед



Шкаф 3-х дверный
В-2,20 м.,
Ш-2,25 м.,
ГЛ-0,65 м.



Кровать с подъемным механизмом 160x200 см.
В-0,83 м., Ш-2,25 м., Ш-1,87 м., ГЛ-2,27 м.,
Кровать с ортопедическим основанием 90x200 см. без механизма
В-0,83 м., Ш-1,16 м., ГЛ-2,26 м.



Трельяж
В-1,70 м., Ш-1,05 м., ГЛ-0,55 м.



Пуфик
В-0,40 м., Ш-0,67 м., ГЛ-0,47 м.



Тумба прикроватная
В-0,60 м., Ш-0,55 м., ГЛ-0,45 м.



Пенал
В-1,70 м., Ш-0,45 м., ГЛ-0,45 м.

Комод
В-1,00 м., Ш-1,05 м., ГЛ-0,55 м.

Спальня "Хайтек" (бук) (без матраса)

Важно!!! Вся спальня 100% бук

1. Кровать с подъемным механизмом

2. Кровать с ортопедическим основанием



Эмаль
Белая
МДФ

Орех
кашировка

Эмаль
RALL 1013
МДФ

Шпон
Дуба
+50%

Спальня "Азалия" (без матраса)

Основание кровати: поддон

В спальню входит: шкаф 4-х дверный; кровать 1,6/2,0 или 1,8/2,0 м.; тумба прикроватная - 2 шт.; комод с зеркалом или трельяж с зеркалом



Эмаль
Белая
МДФ

Орех
кашировка

Эмаль
RALL 1013
МДФ

Шпон
Дуба
+50%

Спальня "Клеопатра" (без матраса)

Основание кровати: поддон

В спальню входит: шкаф 4-х дверный; кровать 1,6/2,0 или 1,8/2,0 м.; тумба прикроватная - 2 шт.; комод с зеркалом или трельяж с зеркалом



Эмаль
Белая
МДФ

Орех
кашировка

Эмаль
RALL 1013
МДФ

Шпон
Дуба
+50%

Спальня "Афродита" (без матраса)

Основание кровати: поддон

В спальню входит: шкаф 4-х дверный; кровать 1,6/2,0 или 1,8/2,0 м.; тумба прикроватная - 2 шт.; комод с зеркалом или трельяж с зеркалом

Эмаль
Белая
МДФ

Орех
кашировка

Эмаль
RALL 1013
МДФ

Шпон
Дуба
+50%



Спальня "Жаклин" (без матраса)

Основание кровати: поддон

В спальню входит: шкаф 4-х дверный; кровать 1,6/2,0 или 1,8/2,0 м.; тумба прикроватная - 2 шт.; комод с зеркалом или трельяж с зеркалом

Эмаль
Белая
МДФ

Орех
кашировка

Эмаль
RALL 1013
МДФ

Шпон
Дуба
+50%



Спальня "Валенсия" (без матраса)

Основание кровати: поддон

В спальню входит: шкаф 4-х дверный; кровать 1,6/2,0 или 1,8/2,0 м.; тумба прикроватная - 2 шт.; комод с зеркалом или трельяж с зеркалом

Эмаль
Белая
МДФ

Орех
кашировка

Эмаль
RALL 1013
МДФ

Шпон
Дуба
+50%



Спальня "Палермо" (без матраса)

Основание кровати: поддон

В спальню входит: шкаф 4-х дверный; кровать 1,6/2,0 или 1,8/2,0 м.; тумба прикроватная - 2 шт.; комод с зеркалом или трельяж с зеркалом

МОДУЛИ ИЗ ЛДСП

Тумба прикроватная №1



Тумба прикроватная №2



Тумба прикроватная №3



Чемоданница №1



Чемоданница №2



Стол журнальный



Туалетный стол



Стол под холодильник



Изголовье



Боксинг 80/200



Боксинг 160/200



Вешалка



Вешалка с зеркалом



Зеркало



Шкаф 2-х дверный



Шкаф 3-х дверный



Комод 4 ящ. (ЛДСП)



Письменный стол №1 (ЛДСП)



Письменный стол №2 (ЛДСП)



Кровать из ЛДСП



Компьютерный стол №1 (ЛДСП)



Компьютерный стол №2 (ЛДСП)



Компьютерный стол №3 (ЛДСП)



Табурет (ЛДСП на металлокаркасе)



Спальня №1 ЛДСП

(без матраса)

Изголовье

Боксинг 160/200

Тумба прикроватная - ш. 40 см.

Журнальный стол - ш. 70 см.

Чемоданница - ш. 70 см.

Вешалка - ш.70 см. / в. 100 см.

Шкаф 2 дверный - ш. 80 см.

Стул №5

Стол под холодильник - ш. 120 см.

Зеркало - ш. 70 см. / в. 50 см.



Основание кровати: металл ортопед.

Спальня №2 ЛДСП

(без матраса)

Кровать 80/200

Тумба прикроватная - ш. 40 см.

Туалетный стол - ш. 75 см.

Зеркало - ш. 50 см. / в. 50 см.

Чемоданница - ш. 70 см.

Вешалка - ш. 70 см.

Шкаф 2 дверный - ш. 80 см.



Основание кровати: поддон



Прихожая №1 (ЛДСП)
Размер: ширина 270 см. (40/40/40/40/40/40/30)



Прихожая №4 (ЛДСП)
Размер: ширина 90 см.

Прихожая МДФ (в эмали) (с мягкой вставкой)



Шкаф купе (ящики с наружи)



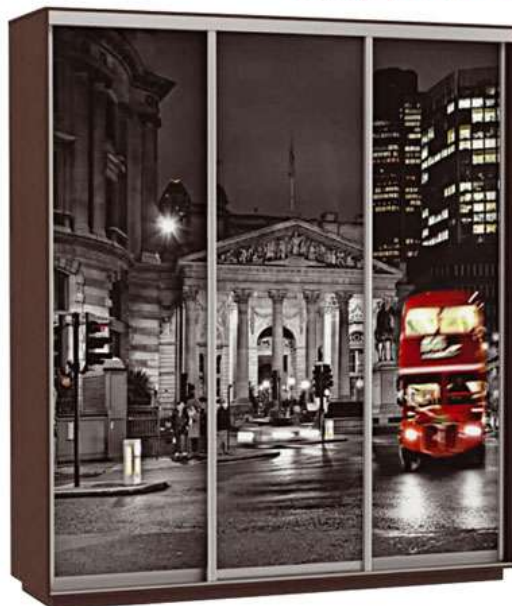
Шкаф купе (с декором)



Модель ПЗП



Модель ФФФ



Модель ДДД



Модель ДЗД



Модель ККК



Схема №1
двухдверный

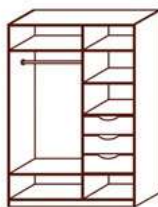


Схема №2
двухдверный

Угловой модуль



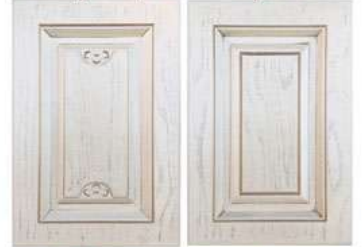


Кухня "Афина"
(МДФ) (Шпон дуба) (В эмали)



Флоренция

Прага



Афина

Арт



Кухня (ЛДСП)



Кухня "Арлет"
(Эко шпон)

Наша продукция подходит для общественных помещений, административных зданий, офисов, кафе, ресторанов.

Для склейки массива используется качественный немецкий клей. Склеенные детали в собранном каркасе улучшают эксплуатационные свойства изделий за счет лучшего снятия внутренних напряжений и более прочной конструкции. Сращиваемые бруски не могут быть идентичны друг другу по направлению волокон и плотности в силу присущих свойств натуральной древесины.

Изделия из массива (бук) возможно изготовить в прозрачных, полупрозрачных и глухих тонах, а также тонах с затемнением.

При прозрачной и полупрозрачной (тон 30 мат, 50 мат, 100 мат, орех мат, малайзия мат, натуральный бук мат, венге мат.) отделке подчеркивается текстура древесины путем нанесения морилки на поверхность каркаса. Морилка, подкрашивая в нужный цвет, не закрашивает естественные включения в массиве бук, возникающие при росте дерева. При отделке изделия в тона натуральный морилка не наносится, массив только грунтуется, не изменяя натуральный цвет и не закрашивая текстуру древесины.

Морилка впитывается неравномерно, так как плотность и направление волокон у массива бук может отличаться даже в пределах одной детали. Обращаем Ваше внимание на то, что места сращивания, при прозрачной и полупрозрачной отделке, видны и могут иметь незначительное отличие оттенка (светлее или темнее). Свилеватые детали при прозрачной и полупрозрачной отделке могут визуально отличаться от деталей без свилеватости, как более пятнистые.

Возможная разнотонность элементов изделия, присущая натуральному дереву, дефектом не является, а подчеркивает натуральные материалы, примененные при изготовлении изделия. Клиентам, которым не нравится текстура, строение и внешний вид натуральной древесины, рекомендуем непрозрачную (глухую) отделку изделия.

При глухой отделке (тон RALL 1013, VER 3326, белая) структура дерева закрашивается полностью.

Лицевые поверхности изделия отделаны современными лакокрасочными материалами производства Италии, покрыты специальным лаком, допускающим увлажненную уборку пыли с массива.

По желанию клиента возможна отделка в другие тона при согласовании с производством и отсутствии претензий по внешнему виду.

Изделие, изготовленное из не досушенной, влажной древесины, непрочное. Оно рассыхается, растрескивается, коробится и выходит из строя намного раньше срока. Поэтому для производства нашей продукции используется только абсолютно сухая древесина, из которой удалена и свободная и связанная влага.

Сушка древесины полностью производится на территории фабрики под непрерывным технологическим контролем в специальном сушильном комплексе с программным управлением. Высококачественная сушка, снимая все внутренние напряжения и полностью сохраняя механические свойства древесины, позволяет долго эксплуатировать изделия. При установке изделия в помещения с повышенной влажностью, на улицу, при длительном воздействии влаги, древесина набирает влагу и изделие начинает постепенно разрушаться.

Отдельно производится входной контроль всех поставляемых материалов и комплектующих.

Фабрика ответственно относится к каждому этапу производства, к контролю и сборке продукции. Нам очень важно доставлять до покупателя качественные изделия, поэтому для каждого изделия разработана упаковка.

Ваше мнение очень важно для нас, все Ваши пожелания мы принимаем на e-mail: mail_alina@mail.ru.

ФОТО ПРОИЗВОДСТВА



Принимаем заказы на мебельную заготовку (ОПТ) по вашим чертежам.
тел.8(86144) 38-222 - справочная



ИЗГОТОВЛЕНИЕ СТОЛЕШНИЦ



ЗАГОТОВКА ИЗ МАССИВА БУК



ЗАГОТОВКА ИЗ МАССИВА БУК



ИЗДЕЛИЯ ИЗ МЕТАЛЛА



ИЗДЕЛИЯ ИЗ МЯГКИХ ЧАСТЕЙ



ШПОНИРОВАНИЕ ПЛИТ



Алина-мебель

мебельная фабрика

контакты производства:

Краснодарский край, Отрадненский район, станица Отрадная, ул. Урупская, 216.

Тел.: 8 (86144) 38-222 - справочная

Сот. тел./WhatsApp +7 (918) 037-57-57 - стол заказов

Сот. тел./WhatsApp +7 (928) 036-57-20 - стол заказов

Сот. тел./WhatsApp +7 (918) 635-00-04 - выставочный зал.

E-mail: mebel_alina@mail.ru

Сайт: www.mebelalina.ru

Инстаграмм: mebel_alina_otradnaya