



МЕБЕЛЬНЫЙ ХОЛДИНГ
DIRECTORIA & MODER

**МЕБЕЛЬ ДЛЯ
УЧЕБНЫХ КЛАССОВ**

2023



Наше предложение

DIRECTORIA & MODER

ПРЕДЛАГАЕТ ВАМ КОМПЛЕКСНЫЕ УСЛУГИ ПО ОБОРУДОВАНИЮ
СОВРЕМЕННЫХ ШКОЛ И ВУЗОВ

Один из ведущих российских производителей современной мебели, в том числе обстановки для школ, ВУЗов и корпоративных университетов, бренд Directoria&Moder покрывает все потребности современного общества знаний с помощью целостных, интеллектуальных и интегративных решений.

D&M управляет всей цепочкой поставки: от разработки проекта и конкретных мебельных решений, до производства мебели, доставки и монтажа, выполняя полное сопровождение проекта и сервис для клиентов. Таким образом, создавая продуктивные и экономически привлекательные объекты.

Directoria&Moder представляет инновационные мебельные решения для учебы на всю жизнь – мебель, средства коммуникации и сервис для школ, ВУЗов, курсов по повышению квалификации и корпоративных университетов. Ключевые элементы работы нашей компании – ведущие компетенции в производстве мебели, НИОКР и особая близость к клиентам.

Directoria&Moder выступает за **новое качество обучения** посредством создания особой обстановки для учебы. Ведь пространство, как участник процесса, помимо учителя и учеников оказывает влияние на успехи в учебе, готовность к результативной работе и способствует формированию нужного настроения.

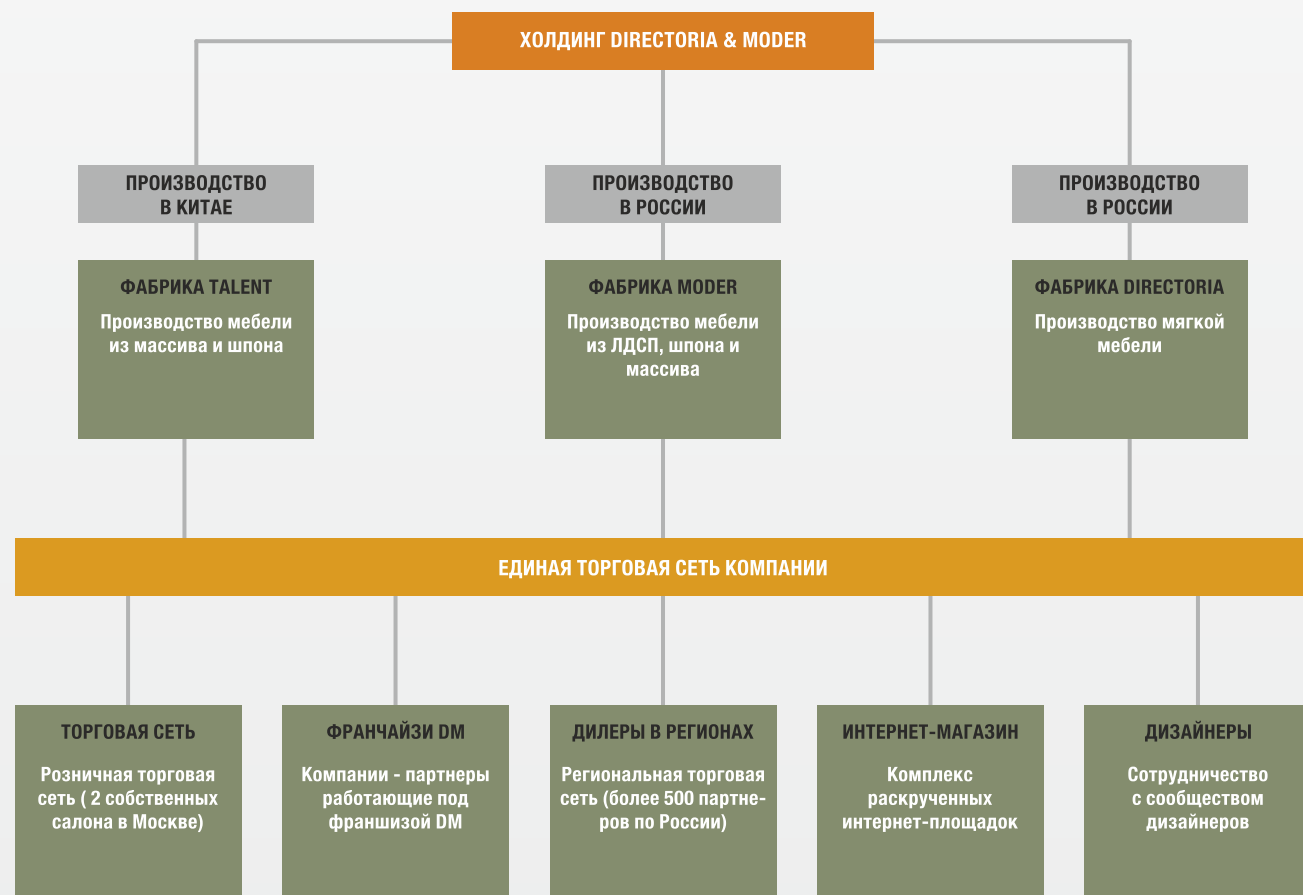
Создавая учебное пространство, ориентированное на будущее, согласовывая организацию рабочих процессов с коммуникативными формами, D&M функционально отражает разнообразие современной работы: Классические рабочие места обрамляются местами встреч, отдыха и взаимодействия в команде.

Смена сидячего и стоячего положений при работе, динамичное сидение вместо неподвижного – больше эргономики, больше гибкости и мобильности способствуют повышению продуктивности и концентрации в учебе.



0 компании

Ведущий Российский производитель офисной и учебной мебели в сегменте премиум и бизнес-класса



Холдинг Directoria&Moder это:

Бренд, зарекомендовавший себя, как надежный поставщик мебели для кабинетов и офисов с 20 летней историей.

Три мебельных производства объединенные в единый транснациональный холдинг, что обеспечивает уникальные на российском рынке возможности.

Уникальное предложение "объект под ключ", которое включает в себя более 15 концепций оформления в едином стиле учебных классов, спальных корпусов, зон отдыха, актовых залов, а также учительских кабинетов.

Огромный ассортимент мебели для аудиторий, учебных классов, жилых зон и приемных, офисных кресел и стульев, мягкой мебели для холлов и зон отдыха.

Возможность исполнения сложных и нестандартных заказов

В нашей структуре:

Собственное современное технологически-оснащенное, производство в России площадью более 8000 м².

Складской комплекс в МО г. Одинцово площадью более 5000 м².

Производственно-складские объекты в Китае в г. Донгуан площадью 22 000 м².

Продукция компании DIRECTORIA & MODER представлена в собственных фирменных салонах, расположенных в крупнейших торговых центрах Москвы: Три Кита и Гранд.

Партнерская сеть компании включает более 500 партнеров в России и странах СНГ, а также США, ОАЭ, Северной Африке и Европе.



1.



4.



2.



3.



Производство

Три собственных производства объединенных в единый холдинг

1. Фабрика по производству кабинетов премиум-класса

В нашем производстве используются только высококачественные материалы:

- Массив бука;
- Натуральный шпон ценных пород древесины с использованием технологии инкрустации;
- МДФ повышенной прочности, класс эмиссии-E.
- Вся продукция сертифицирована и имеет международный сертификат качества ISO 14025.

2. Фабрика по производству кабинетов топ-менеджеров и мебели для персонала из ЛДСП и МДФ

Мебельные коллекции разработаны итальянскими дизайнерами. Вся мебель изготавливается на итальянском оборудовании и по итальянским технологиям в России.

ДСП - класс эмиссии E1, облицованное высокопрочным ламинированным покрытием, устойчивым к механическим и термическим повреждениям. Используется бумага для ламинирования производства Германии, Италии, Испании, в том числе эксклюзивные декоры от европейских производителей.

Для ЛДСП используется термостойкая ударопрочная кромка ABS 2мм. Фурнитура только европейских производителей. Продукция сертифицирована.

3. Фабрика по производству кресел и диванов для офиса

Основа диванов - каркас выполняется из шлифованной фанеры и брусков древесины хвойных пород, каркасы кресел выполняются из массива бука, гивеи, березы.

Набивка - эластичный пенополиуретан повышенной плотности, быстро восстанавливающийся, с пружинящими свойствами.

Обивка - высококачественная кожа устойчивая к влаге и загрязнению производства Италии и России.

На всю продукцию имеются сертификаты соответствия. В производстве используются высококачественные и экологически чистые материалы.



Мебель для учебных классов

Современная, высокотехнологичная мебель для учебных классов и аудиторий позволяет максимально эффективно использовать помещения для классической учебы, проведения лекций, конференций и круглых столов, легко меняя конфигурацию интерьера.

Лекционные аудитории, выполненные в современном стиле экономят пространство, позволяя грамотно организовать рассадку большого количества слушателей на ограниченной площади.

Достаточно лаконичный дизайн мебели не отвлекает от учебного процесса.



Каспер



Основание: Магнийевый сплав жемчужно-белого цвета
Кронштейн: Магнийевый сплав, жемчужно-белого цвета
Стойка: Эмалированный алюминий жемчужно-белого цвета
Балка: Холоднокатаная сталь

Стол может быть выполнен с фронталью или без нее.

Складная парта на колесиках



Размеры столешницы:
Ширина: 120 -180 см
Глубина: 60 - 80 см
Толщина: 2,5 см

Маркус



Основание: Магнийевый сплав жемчужно-белого цвета
Кронштейн: Эмалированный алюминий жемчужно-белого цвета
Стойка: Эмалированный алюминий жемчужно-белого цвета
Балка: Холоднокатаная сталь

Стол может быть выполнен с фронталью или без нее.

Складная парта на опорах



Размеры столешницы:
Ширина: 120 -180 см
Глубина: 80 - 90 см
Толщина: 2,5 см

Делвин



Основание: Хромированный, литой алюминий под давлением
Кронштейн: Эмалированный алюминий жемчужно-белого цвета
Стойка: Эмалированный алюминий жемчужно-белого цвета
Балка: Эмалированный алюминий жемчужно-белого цвета

Стол может быть выполнен с фронталью или без нее.

Складная парта на колесиках



Размеры столешницы:
Ширина: 120 -180 см
Глубина: 60 - 90 см
Толщина: 2,5 см

Симба



Основание: Хромированный, литой алюминий под давлением
Стойка: Хромированный, литой алюминий под давлением

Стол может быть выполнен с фронталью или без нее.

Складная парта на колесиках

Размеры столешницы:
Ширина: 71 -180 см
Глубина: 56,5 - 60 см
Толщина: 2,5 см

Соник



Основание: Холоднокатаная сталь толщиной 2 мм, с порошковым покрытием цвет "серебро"
Фронталь: Перфорированная сталь толщиной 1,2 мм

Складная парта на колесиках



Размеры столешницы:
Ширина: 120 / 150 / 180 см
Глубина: 50 - 60 см
Толщина: 2,5 см

Пикачу



Основание, Колонна, Балка, Кронштейн: Холоднокатаная сталь с порошковым покрытием
Столешница: МДФ с меламиновой кромкой

Складная парта на колесиках



Размеры столешницы:
Ширина: 120 / 140 / 180 см
Глубина: 50 - 60 см
Толщина: 2,5 см



Акуджи [GZ-33-2-1A]

Складной мобильный стол



Складной мобильный стол с передней панелью и лючком кабель-канала, оборудован полкой под книги.

Основание: Литой под давлением алюминий с хромированным покрытием

Стойка: Эмалированный алюминий белого цвета

Траверса: Увеличенного сечения, обладает повышенной жесткостью. Эмалированный алюминий белого цвета

Кронштейн: Эмалированный алюминий белого цвета

Размеры столешницы:
Ширина: 120 / 140 / 160 / 180 см
Глубина: 60 см
Толщина: 2,5 см

Акуджи [GZ-33-2-1]

Складной мобильный стол



Основание: Литой под давлением алюминий с хромированным покрытием

Стойка, Траверса, Кронштейн: Эмалированный алюминий белого цвета

Размеры столешницы:
Ширина: 120 / 140 / 160 / 180 см
Глубина: 60 см
Толщина: 2,5 см

Акуджи [GZ-83-2-1]

Складной мобильный стол



Основание: Литой под давлением алюминий с хромированным покрытием

Стойка: Эмалированный алюминий черного цвета

Траверса: Увеличенного сечения, обладает повышенной жесткостью. Эмалированный алюминий черного цвета

Кронштейн: Эмалированный алюминий черного цвета

Размеры столешницы:
Ширина: 120 / 140 см
Глубина: 50 / 60 см
Толщина: 2,5 см



Робин-1

Стол с пневматической регулировкой высоты



Пневматическая колонна: Алюминиевый сплав, порошковое покрытие (белый /серебристый)
Основание: Литой под давлением алюминиевый сплав
Столешница: МДФ с меламиновой кромкой

Размеры столешницы:
Ширина: 70 см
Глубина: 48 см
Толщина: 2,5 см

Робин-2

Стол с пневматической регулировкой высоты



Пневматическая колонна: Алюминиевый сплав, порошковое покрытие (белый /серебристый)
Основание: Литой под давлением алюминиевый сплав

Размеры столешницы:
Ширина: 65 см
Глубина: 65 см
Толщина: 2,5 см

Робин-3

Стол с пневматической регулировкой высоты



Пневматическая колонна: Алюминиевый сплав, порошковое покрытие (белый /серебристый)
Основание: Литой под давлением алюминиевый сплав
Столешница: МДФ с меламиновой кромкой



Размеры столешницы:
Ширина: 80 см
Глубина: 60 см
Толщина: 2,5 см

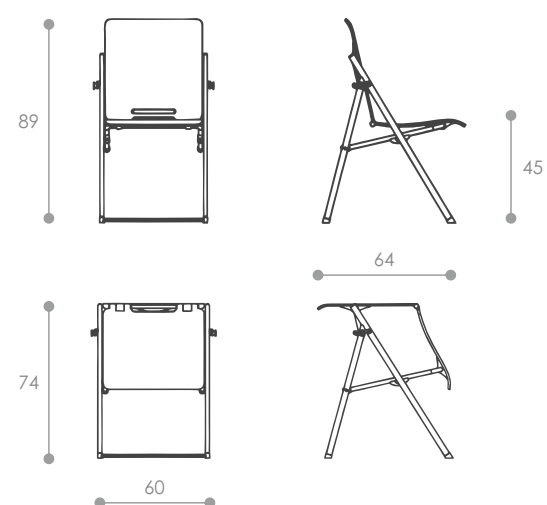


Фолд

Парта трансформер стол - стул



Наша новинка - парта трансформер Стол-Стул.
 Парта имеет двойную функцию: можно использовать как стол и как стул. Трансформация занимает всего лишь несколько мгновений. Также может быть полностью сложен.
 Полипропиленовый пластиковый корпус, литье под давлением. Пастиковое горизонтальное основание с защитой от загрязнения. Распределительная стойка с толщиной стенки 2,0 мм.



Икея

Парты одно и двух-местные



Столешница: ЛДСП 25 мм, кромка ПВХ, 2 мм - цветная, цвет на выбор
Опоры: ЛДСП 25 мм; металлическая квадратная труба 20x20 мм, толщина стенки 2 мм
Фронталь: ЛДСП 25 мм, высота - 250 мм
Полка: ЛДСП 18 мм. Белая порошковая покраска

Размеры :
Одноместная парта - 70 x 65 x 75 см
Двухместная парта - 120 x 65x 75 см

Ганджицу

Парта регулируемая по высоте и наклону



Металлический каркас-трансформер позволяет регулировать высоту столешницы от 52 до 76 см, с шагом 6 см (52 / 58 / 64 / 70 / 76 см).
Регулировка наклона столешницы от горизонтального положения до 6 / 12 / 16 / 20 / 23 градусов.
Базовый цвет - серый (Ral 9006).
Особенности: регулировочные подпятники - обеспечивают устойчивость каркаса на неровном полу; на опоре размещен крючок для портфеля.

Размеры деревянной столешницы:
Ширина: 120 см
Глубина: 60 - 70 см
Толщина: 2,5 см

Немо

Парта регулируемая по высоте



Регулируемые по высоте опоры для средней и старшей школы (ростовые группы №5-7) изготавливаются из двойного профиля 40x40, для максимальной надежности формируется стойка сечением 40x80. Регулировка опор по высоте выполняется с шагом 3 см. Для ростовых групп №2-4 стойка парты изготавливается из профиля 60x30.
Возможна модификация парт с наклоном столешницы в 10 положениях.
Возможна двухтоновая покраска. Например, нижняя часть опоры в стандартном алюминиевом цвете, а верх опоры - сочный зеленый, спокойный синий или яркий желтый.

Размеры столешницы:
Ширина: 60 -120 см
Глубина: 60 - 80 см
Толщина: 2,5 см

Матео

Парта регулируемая по высоте



Парта с опорами с регулировкой высоты от 64 до 76 см (4-6 ростовые группы) с шагом 2 см. Опоры несимметричной формы, для создания дополнительной жесткости оснащены металлической траверсой.
Основание выполнено из листового металла и оснащено регулируемыми подпятниками.

Размеры столешницы:
Длина: 120 -180 см
Глубина: 60 - 80 см
Толщина: 2,5 см



Икея / Эволюшен / Джошуа

Парты: Учительский стол, шкафы: Мягкая мебель:

УЧЕБНЫЙ КЛАСС

Цветная кромка парт в полной гармонии с тканью сидений стульев, кресел и фасадами учительских шкафов задает единый стиль учебного помещения.

Таким недорогим, но эффективным способом можно выделять факультеты или образовательные блоки (например, точные и гуманитарные науки, искусство, военное дело) учебного заведения. Комфортные зоны отдыха, размещенные в увеличенном пространстве повышают статус школы или ВУЗа.



Цвет кромки: **Муссон**



Цвет кромки: **Корал**

Эволюшен

Учительский стол



КОМПОНОВКА 1 (БЕЛЫЙ / ОРАНЖ)
Письменный стол с боковой приставкой и фронталью.
Комплектуется мобильной тумбой с 3 выдвижными ящиками с замком.



Ш: 160 / Г: 170 / В: 75
СТОЛ ПИСЬМЕННЫЙ (EVL103/П) - 1 ШТ.
ТУМБА МОБИЛЬНАЯ (EVL307) - 1 ШТ.
ПОДУШКА ДЛЯ ТУМБЫ (EVL530) - 1 ШТ.
ФРОНТАЛЬ ДЛЯ СТОЛА 160 CM (EVL142) - 1 ШТ.
ПРИСТАВКА К СТОЛУ РАБОЧАЯ (EVL180) - 1 ШТ.



КОМПОНОВКА 2 (БЕЛЫЙ / ЗЕЛЕНый)
Эргономичный письменный стол с фронталью.
Комплектуется низким оргауэром и мобильной тумбой с 3 выдвижными ящиками с замком.



Ш: 199 / Г: 170 / В: 75
СТОЛ ЭРГОНОМИЧНЫЙ ПРАВЫЙ (EVL130DX/П) - 1 ШТ.
ТУМБА МОБИЛЬНАЯ (EVL307) - 1 ШТ.
ПОДУШКА ДЛЯ ТУМБЫ (EVL530) - 1 ШТ.
ФРОНТАЛЬ ДЛЯ СТОЛА 160 CM (EVL142) - 1 ШТ.
ОРГАУЭР НИЗКИЙ (EVL903) - 1 ШТ.



КОМПОНОВКА 3 (БЕЛЫЙ / СИНИЙ)
Эргономичный письменный стол с фронталью.
Комплектуется двумя приставными тумбами.



Ш: 205 / Г: 165 / В: 75
СТОЛ ЭРГОНОМИЧНЫЙ ПРАВЫЙ (EVL130DX/П) - 1 ШТ.
ТУМБА ПРИСТАВНАЯ (EVL301) - 2 ШТ.
ФРОНТАЛЬ ДЛЯ СТОЛА 160 CM (EVL142) - 1 ШТ.



КОМПОНОВКА 4 (БЕЛЫЙ / СИНИЙ)
Письменный стол с фронталью.
Комплектуется приставной тумбой и оргауэром.



Ш: 244 / Г: 70 / В: 75
СТОЛ ПИСЬМЕННЫЙ (EVL103/A) - 1 ШТ.
ОРГАУЭР НИЗКИЙ (EVL903) - 1 ШТ.
ТУМБА ПРИСТАВНАЯ (EVL301) - 2 ШТ.
ФРОНТАЛЬ ДЛЯ СТОЛА 160 CM (EVL142) - 1 ШТ.



КОМПОНОВКА 5 (БЕЛЫЙ / МУССОН)
Письменный стол с фронталью.
Комплектуется приставной тумбой и шкафом-купе



Ш: 246 / Г: 144 / В: 110
СТОЛ ПИСЬМЕННЫЙ (EVL103/A) - 1 ШТ.
ШКАФ КУПЕ ПРИСТАВНОЙ (EVL430) - 1 ШТ.
ТУМБА ПРИСТАВНАЯ (EVL301) - 2 ШТ.
ФРОНТАЛЬ ДЛЯ СТОЛА 160 CM (EVL142) - 1 ШТ.



СТУЛ (ГАЛИЛЕО ЭЛЕГАНС)
Ш: 66 / Г: 70 / В: 100



СТУЛ (ГАЛИЛЕО С ПОПИТРОМ)
Ш: 66 / Г: 70 / В: 100



Икея / Эволюшен / Джошуа

Парты: Учительский стол, шкафы: Мягкая мебель:

УЧЕБНЫЙ КЛАСС

Удобные учительские столы, оснащенные продуманной системой хранения, когда все необходимое для организации учебного процесса под рукой в сочетании с эргономичным креслом значительно облегчают труд педагога.



Наши проекты

За двадцать лет работы на рынке компания Directoria&Moder реализовала сотни проектов для ведущих компаний и организаций. Перечислим некоторые из них:

Военный инновационный технополис "ЭРА".

- Полное оснащения объекта:
- 9-ти этажный спальный корпус,
 - Административный корпус - 3 этажа,
 - Три здания научно-технического корпуса - 9 этажей,
 - Медицинский корпус - 2 этажа,
 - Спорт-комплекс.

Дальневосточный Федеральный Университет (г. Владивосток)

- 1000 рабочих мест и аудиторий.

Национальный исследовательский технологический университет МИСИС

Учебно-методический центр военно-патриотического воспитания молодежи "Авангард". Полная комплектация объекта:

- Поставка учебной, офисной и гостиничной мебели,
- Оборудование конференц-зала на 1000 человек,
- Спальные и учебные корпуса - 3 шт.
- Административный и медицинский корпус,
- Спортзал,
- Столовая на 1000 человек,
- Учебные и лекционные аудитории на 600 воспитанников.

Школа искусств и филиал "Артека" – центр "Корсунь" в Севастополе.

Военная академия РВСН им. Петра Великого

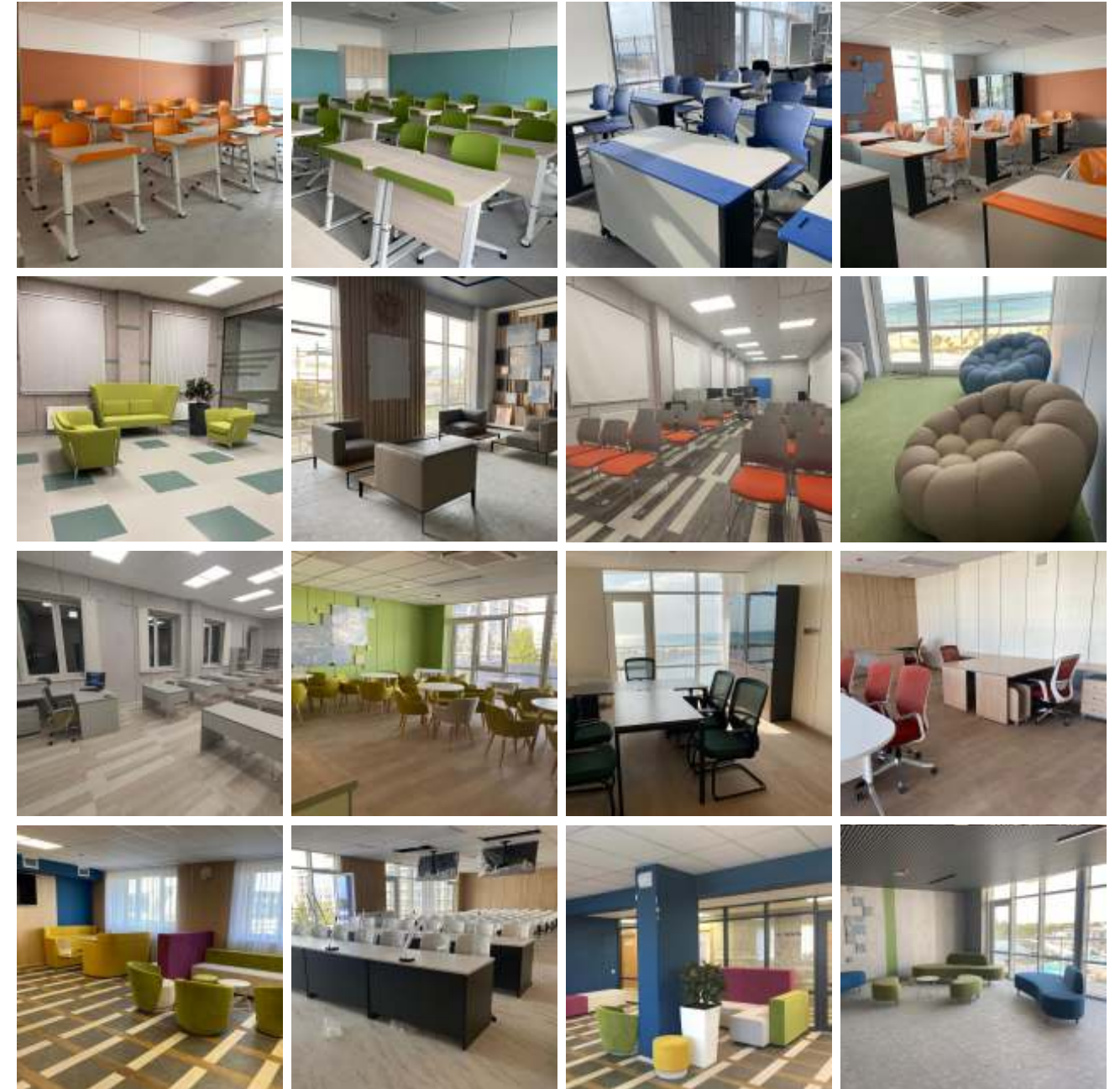
- Оснащение нового корпуса академии.
- Классы, зоны конференции, кабинеты преподавателей.

Школа 1953, Москва, ул. Удальцова 40

- Оснащение кабинетов преподавательского состава.

Лекционный павильон АО Корпорация Тактическое Ракетное Вооружение на территории ВППКиО Патриот

Суворовские и Нахимовские училища.



Будем рады сотрудничать с Вами!

Оставьте заявку и получите дополнительную информацию



Оставьте заявку и получите
дополнительную
информацию:

+7 (495) 755-77-07

DILER@DIRECTORIA-MEBEL.RU



DIRECTORIA & MODER
classic and new style

WWW.DIRECTORIA-MODER.RU

WWW.FABRIKA-MODER.RU

WWW.DIRECTORIA-MEBEL.RU



Instagram:
directoriamoder



3D's MAX модели

ОТСКАНИРУЙТЕ QR-КОД И
СКАЧИВАЙТЕ 3D МОДЕЛИ
КОРПУСНОЙ МЕБЕЛИ,
КРЕСЕЛ И ДИВАНОВ В
ФОРМАТЕ 3D'S MAX.



ЦВЕТА ЛДСП

ВОЗМОЖНО ИЗГОТОВЛЕНИЕ
МЕБЕЛИ ПОД ЗАКАЗ В
ЛЮБОМ ИЗ ЦВЕТОВ
СКЛАДСКОЙ ПРОГРАММЫ
ЛДСП.
ОТСКАНИРУЙТЕ QR-КОД
ЧТОБЫ УВИДЕТЬ ИХ ВСЕ.