

Шатура®

a life story

■ офисы
■ ГОСТИНИЦЫ

www.shatura.com
8 800 555 06 65



Национальный мебельный бренд

с 1961 года



ПОЧЕМУ У НАС ТАК МНОГО НАГРАД ЗА КАЧЕСТВО?

Мебель Шатура производится из древесно-стружечных плит (ДСП) высокой плотности. Это позволяет сделать все крепления скрытыми.

Для производства мебели Шатура используется только ламинированная плита. В отличие от кашированной плиты (используемой у большинства производителей) она обладает высокой устойчивостью к механическим повреждениям, истиранию и износу. Для своих изделий компания применяет ПВХ кромку производства Rehau (Германия). Все материалы, используемые для производства мебели Шатура, соответствуют высоким европейским стандартам качества.

Мебельная компания Шатура ведет свою историю с июля 1961 года и уже более пятидесяти пяти лет входит в число бесспорных лидеров мебельного рынка. Качество и эксплуатационные свойства мебели Шатура, ее дизайн, функциональность и надежность подтверждаются многократными победами в конкурсах и премиях.

Мебельная компания Шатура более 20 лет выпускает офисную мебель и мебель для гостиниц. Ряд мебельных коллекций уникален и не имеет аналогов по соотношению цена/качество.

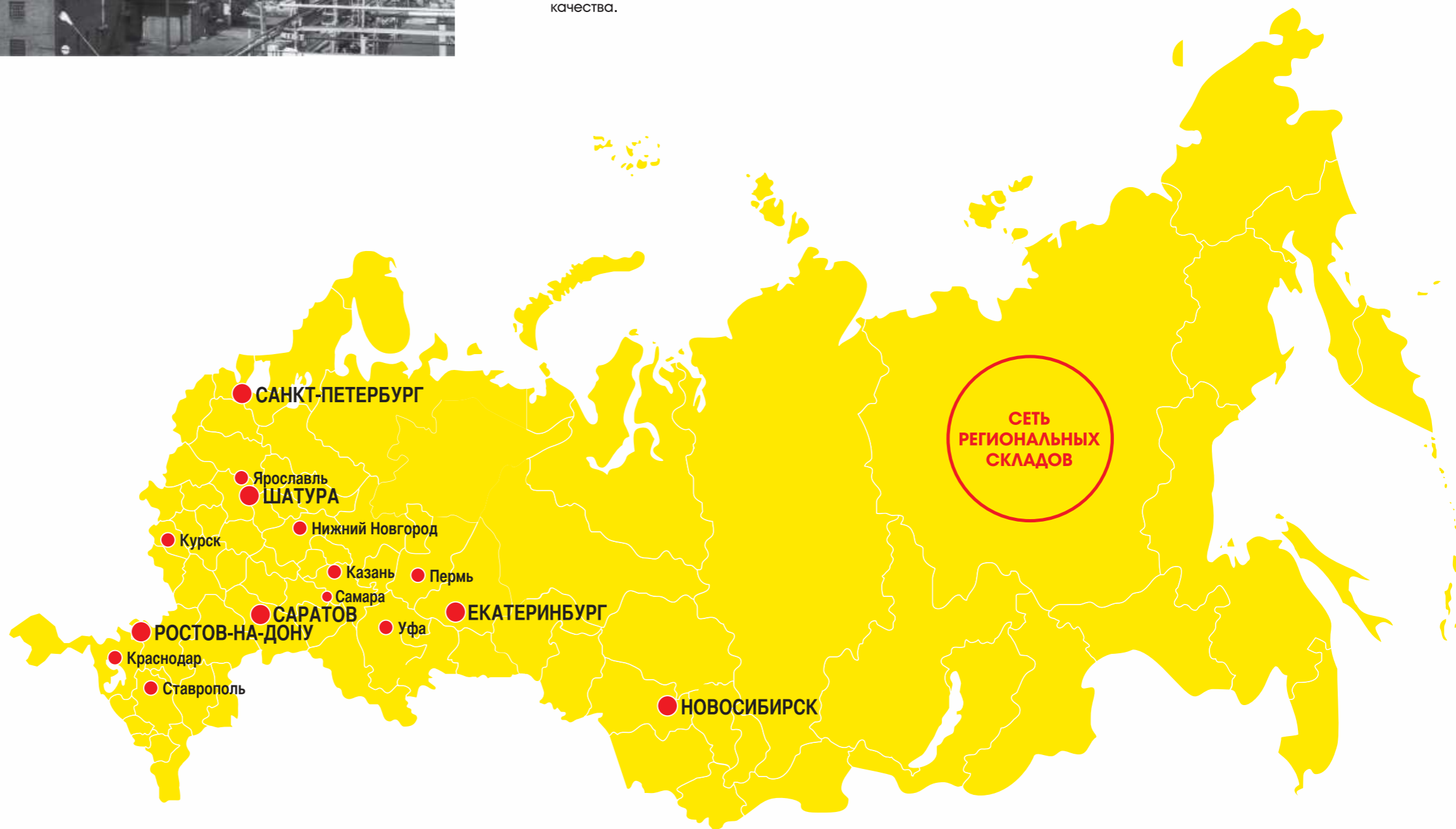
Высокое качество продукции компании Шатура во многом достигается за счет полного цикла производства.

За последние несколько лет компания успешно внедрила в работу наиболее современные принципы организации производства и модернизировала техническую базу.

Сейчас для производства мебели Шатура используются: автоматические линии раскроя плитных материалов фирмы GIBEN (Италия), автоматическая линия облицовки деталей BIESSE ROVER (Италия) и IMA (Германия), линия форматной обработки и наклейки кромки HOMAG (Германия).

Вся мебель, производимая МК Шатура, оснащается фурнитурой ведущих европейских производителей Hettich (Германия) и FGV (Италия).

Вся продукция МК Шатура проходит обязательную государственную сертификацию.



НАШИ ПРЕИМУЩЕСТВА

ЦЕНА

Полный цикл мебельного производства позволяет предлагать офисную мебель по выгодным ценам

ОБЪЁМ

Серийное оборудование позволяет выполнять крупные заказы в максимально короткие сроки. Площадь центрального склада готовой продукции более 25 тыс. кв. м.

ГАРАНТИЯ КАЧЕСТВА

Качество мебели Шатура подтверждено многочисленными наградами и десятилетиями успешной эксплуатации мебели нашими клиентами

РЕГИОНАЛЬНОСТЬ

Офисная мебель отгружается с любого из региональных складов компании

КАК ЗАКАЗАТЬ

Оптовая продажа офисной и гостиничной мебели организована в компании через отдел корпоративных продаж

КОНТАКТЫ

www.shatura.com
(495) 787-57-22
office@shatura.com

2 о компании

5 оперативная офисная мебель

upisa
стратегия

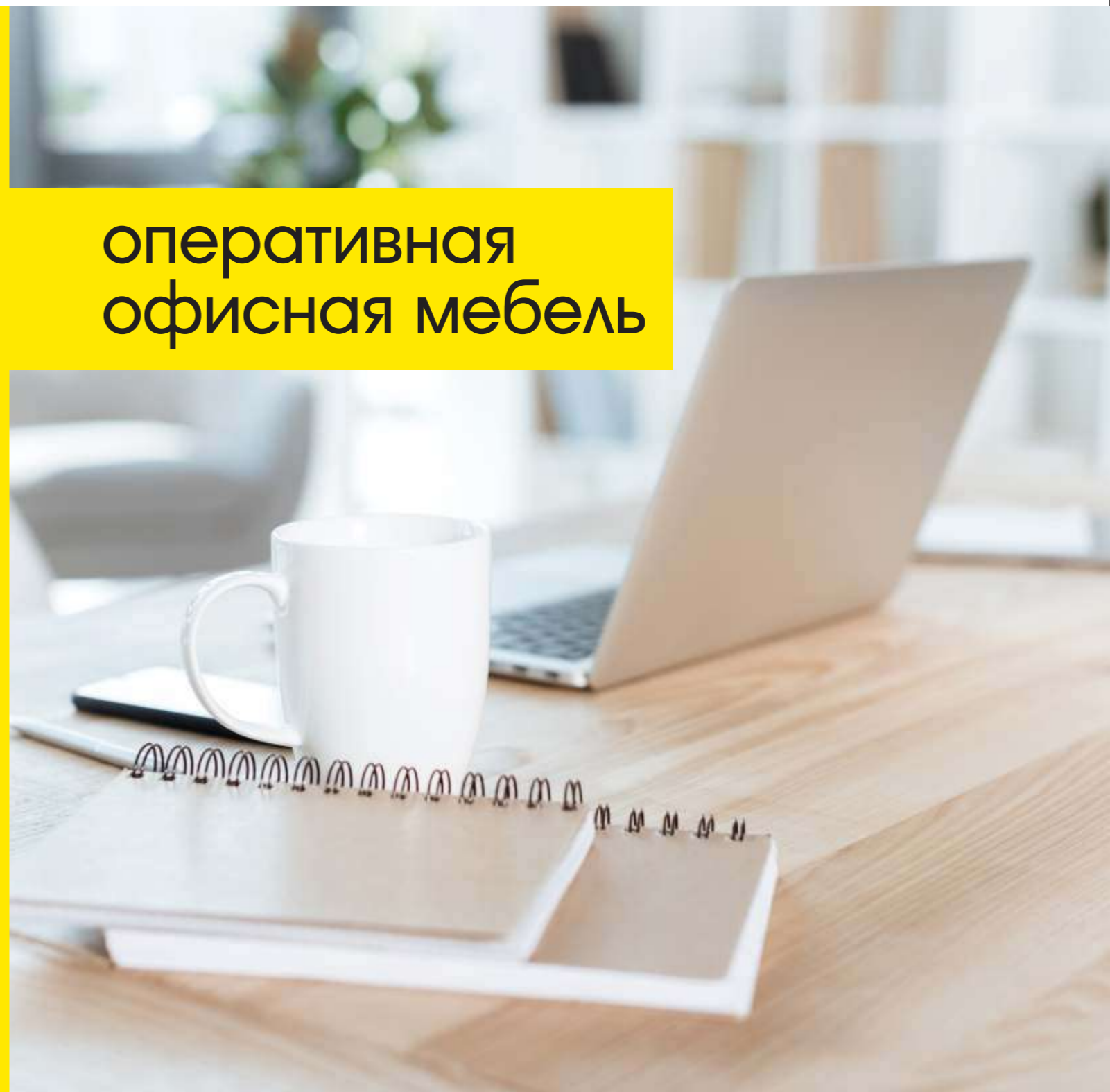
28 кабинет вегас

32 офисные кресла,
стулья, диваны

35 мебель для гостиниц

samilla
камелия
flash светлый
flash line
flash muscat
ВИЗИТ
ОЛИМП

оперативная офисная мебель



Компания «Шатура» является единственным официальным поставщиком мебели в Республику Крым от правительства Московской области



unica



Верхний ящик тумбы
закрывается на ключ

В стеллажах используется
закалённое стекло

Коллекция UNICA от Компании Шатура – образец классического офисного интерьера. Широкий ассортимент модульных элементов коллекции позволяет полностью оборудовать рабочие места сотрудников, а также оформить переговорную зону на любое количество участников. Сочетание текстур «Бук роземур» и «Светло-серый» очень практично и сможет удачно дополнить интерьер любого офиса.

ОТЛИЧИТЕЛЬНЫЕ ОСОБЕННОСТИ

1. Надёжность и долговечность мебели.
2. Сочетание текстур практично и универсально.
3. Подпятники с регулировкой столов и шкафов по возможным неровностям пола.
4. Закалённое стекло.
5. Много вспомогательных столов и элементов. Например, тумба под крупную оргтехнику или набор стеллажей.
6. Верхние ящики тумб запираются на ключ.
7. Все столешницы, опоры столов, топы шкафов и тумб из ДСП толщиной 25 мм.

ТЕХНИЧЕСКИЕ ХАРАКТЕРИСТИКИ

Столы:

- Толщина столешниц 25 мм, кромка ПВХ 1,5 мм
- Опоры ЛДСП 25 мм, кромочный пластик ABS
- Столы глубиной 800 мм на опорах ЛДСП с декоративными вставками из МДФ
- Столы глубиной 640 мм на опорах ЛДСП с декоративным фигурным вырезом
- Пластиковый подпятник для регулировки на неровности пола без дополнительного инструмента

Тумбы:

- Толщина топов 25 мм, кромка ПВХ 1,5 мм
- Толщина корпусов и полок 18 мм, кромочный пластик ABS
- Замок на один верхний ящик
- Фасад ЛДСП 16 мм, кромка ПВХ 1,5 мм

Шкафы:

- Толщина корпусов и полок 18 мм, кромочный пластик ABS
- Топы на шкафах 25 мм, кромка ПВХ 1,5 мм
- Фасад ЛДСП 16 мм, кромка ПВХ 1,5 мм
- Задняя стенка ДВП 3,2 мм
- Стекло калёное, 4 мм

Фурнитура:

- Ручки – металлическая скоба
- Стяжки – эксцентриковые
- Направляющие – роликовые (металл)

unica



Модульные элементы коллекции Unica позволяют оборудовать любую зону офиса

Прямая опора стола глубиной 800 мм с декоративной вставкой из МДФ

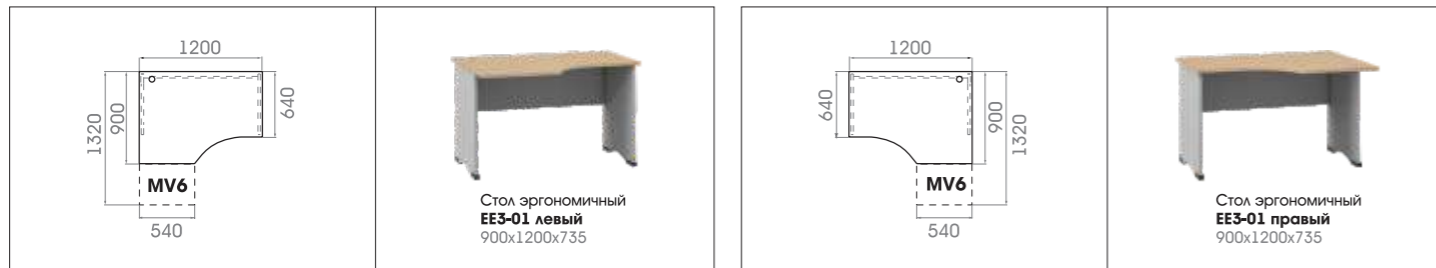


Модульная система офисной мебели Unica позволяет создать рабочее место любой конфигурации. Верхние ящики тумб закрываются на ключ для безопасного хранения личных вещей и важных документов.

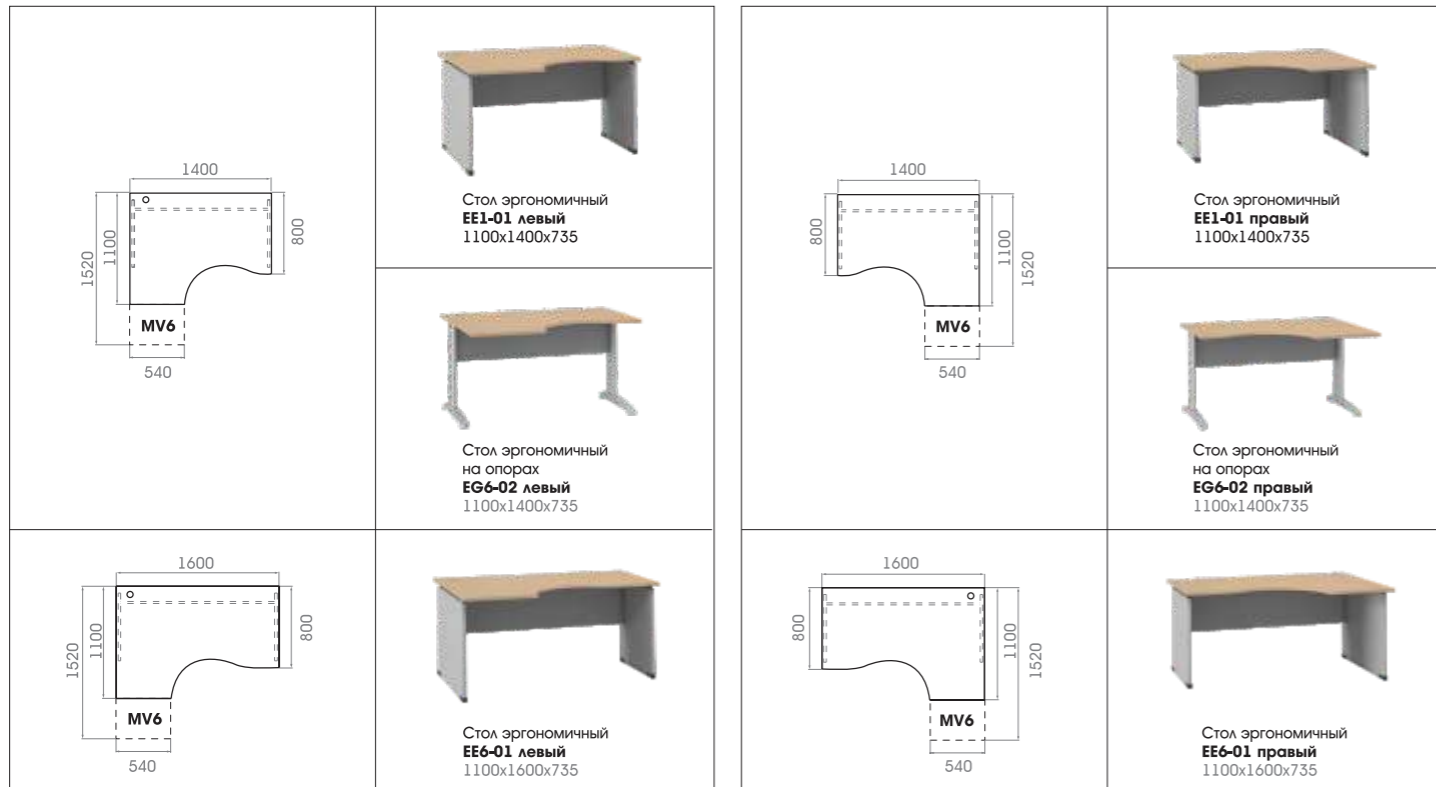


Офисные столы на металлических ногах – удачное решение для кабинета.

Столы эргономичные
глубиной 640 мм



Столы эргономичные
глубиной 800 мм



Столы прямые
глубиной 640 мм



Столы прямые глубиной 800 мм



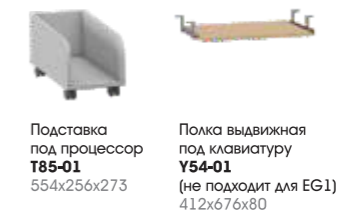
Экраны для столов



Тумбы



Универсальные
элементы



Шкафы низкие



Шкафы высокие



Стеллажи узкие



Шкафы для одежды



Пример рабочего места



Пример рабочего места

Приставные элементы к столам глубиной 800 мм



Основная текстура Бук К3

Цвет-компаньон
Светло-серый

unica



Продуманный модельный ряд
UNICA Венге поможет создать
оптимальную рабочую обстановку

unica



Глубокий контрастный цвет – изюминка коллекции UNICA Венге от Компании Шатура.

Дизайнеры рекомендуют использовать мебель в текстуре Венге в помещениях, где уже нашли применение коричневые оттенки разной интенсивности: от бежевого до глубокого кофейного.

Опыт клиентов МК Шатура показывает, что коллекция офисной мебели UNICA Венге легко вписывается практически в любой интерьер, но особенно выигрышно смотрится в офисах, где много стеклянных элементов.

Столы эргономичные
глубиной 640 мм



Стол эргономичный
EE3-01 левый
900x1200x735

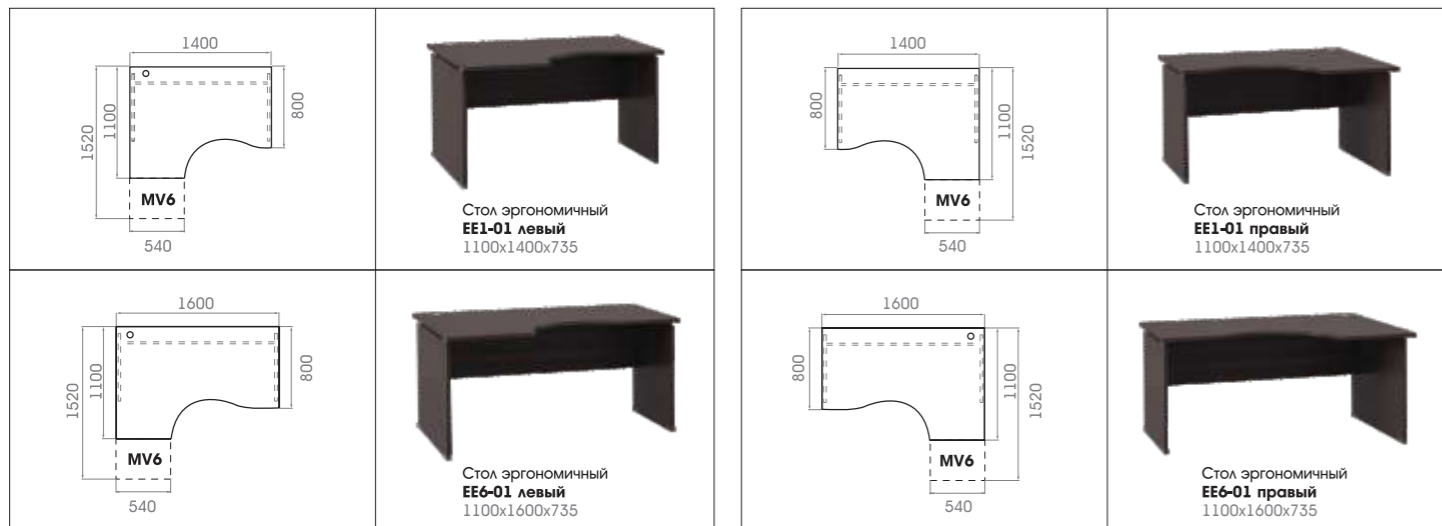
Стол эргономичный
EE3-01 правый
900x1200x735

Стол прямой
глубиной 640 мм



Стол письменный
EF4-01
640x1200x735

Столы эргономичные
глубиной 800 мм



Стол эргономичный
EE1-01 левый
1100x1400x735

Стол эргономичный
EE1-01 правый
1100x1400x735

Стол эргономичный
EE6-01 левый
1100x1600x735

Стол эргономичный
EE6-01 правый
1100x1600x735

Столы прямые глубиной 800 мм



Стол письменный
EE8-01
800x1200x735



Стол письменный
EE9-01
800x1400x735



Стол письменный
EF1-01
800x1600x735



Стол переговорный
EE5-01
900x1800x735

Переговорный стол

Тумбы



Тумба выкатная
MV7-02
3 ящика
540x420x617



Тумба приставная
MV6-02
3 ящика, ниша
540x420x735



Тумба выкатная
MV8-01
2 двери, ниша
575x802x617

Универсальный элемент



Полка выдвигаемая
под клавиатуру
Y54-01
(не подходит для EG1)
412x67x80

Шкафы низкие



Шкаф 2-дверный
низкий **F6C-01**,
2 щит. двери
432x802x823

Шкафы высокие



Шкаф-стеллаж
2-дверный,
высокий **F7B-01**
432x802x1975



Шкаф 2-дверный
высокий **F6H-01**,
2 щит. двери,
2 полки
432x802x1975



Шкаф 2-дверный
высокий **F7A-01**,
2 щит. двери,
2 стекл. двери
432x802x1975



Шкаф 2-дверный
высокий **F6G-01**
432x802x1975

Шкафы для одежды



Шкаф 1-дверный
для одежды **F7D-01**
432x596x1975



Шкаф 2-дверный
для одежды **F7E-01**
575x802x1975



Пример рабочего места



Пример рабочего места

Приставные элементы к столам
глубиной 800 мм



Элемент
приставной
R43-01
600x1625x735

Элемент
приставной
R44-01
800x800x735

Элемент
приставной
R45-01
500x800x735

Конференц-
приставка
R50-01
590x900x735

Опора
металлическая
R09-01
70x715x70



Основная текстура **Дуб Chesterfield**

стратегия



Коллекция офисной мебели Стратегия – бесспорный хит продаж компании Шатура. Дизайн коллекции был разработан итальянской компанией Strategia, благодаря которой линейка и получила свое название. Большой ассортимент рабочих столов и соединительных элементов поможет создать комфортные рабочие места любого размера и конфигурации. С помощью тех же модульных элементов можно оборудовать интерьер переговорной зоны или кабинета руководителя.

ОТЛИЧИТЕЛЬНЫЕ ОСОБЕННОСТИ

1. Надёжность и долговечность мебели.
2. Сочетание текстур практично и универсально.
3. Подпятники с регулировкой столов и шкафов по возможным неровностям пола.
4. Закалённое стекло.
5. Много вспомогательных столов и элементов. Например, тумба под крупную оргтехнику или набор стеллажей.
6. Верхние ящики выкатных тумб запираются на ключ.
7. Все столешницы, опоры столов, топы шкафов и тумб из ДСП толщиной 25 мм.
8. Задние стенки шкафов толщиной 6 мм в цвет корпуса, что позволяет использовать их для зонирования рабочего пространства.

ТЕХНИЧЕСКИЕ ХАРАКТЕРИСТИКИ

Столы:

- Толщина столешниц 25 мм, кромка ПВХ 1,5 мм
- Опоры ЛДСП 25 мм, кромка МКР
- Пластиковый подпятник для регулировки на неровности пола без дополнительного инструмента

Тумбы и стеллажи для папок:

- Толщина топов и полок 25 мм, кромка ПВХ 1,5 мм
- Толщина корпусов 18 мм, кромка МКР
- Выкатная тумба имеет замок на один верхний ящик
- Фасад ЛДСП 16 мм, кромка ПВХ 1,5 мм

Шкафы:

- Толщина корпусов 18 мм, кромочный пластик ABS
- Толщина полок 25 мм, кромочный пластик ABS
- Топы на шкафах 25 мм, кромка ПВХ 1,5 мм
- Фасад ЛДСП 18 мм, кромка ПВХ 1,5 мм
- Задняя стенка ДВП 6 мм, облицована с двух сторон

Фурнитура:

- Ручки – пластик скоба
- Стяжки – эксцентриковые
- Направляющие – роликовые (металл)

Все несущие элементы
и полки толщиной 25 мм

Регулируемые
подпятники

Закалённое
стекло

стратегия

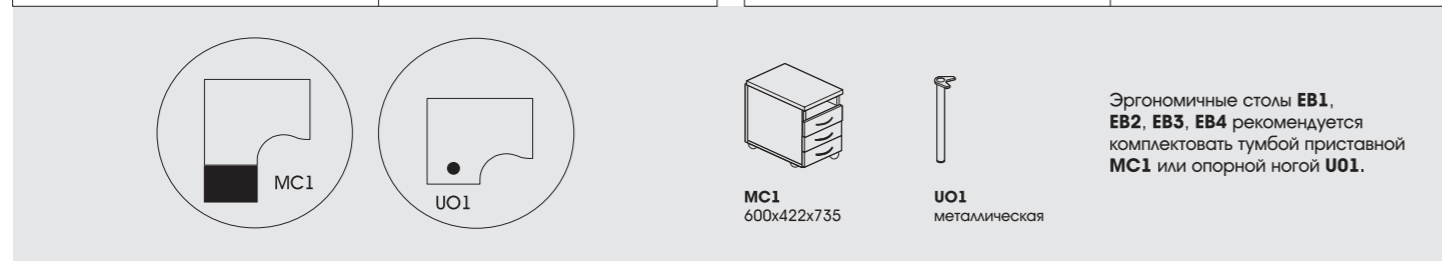
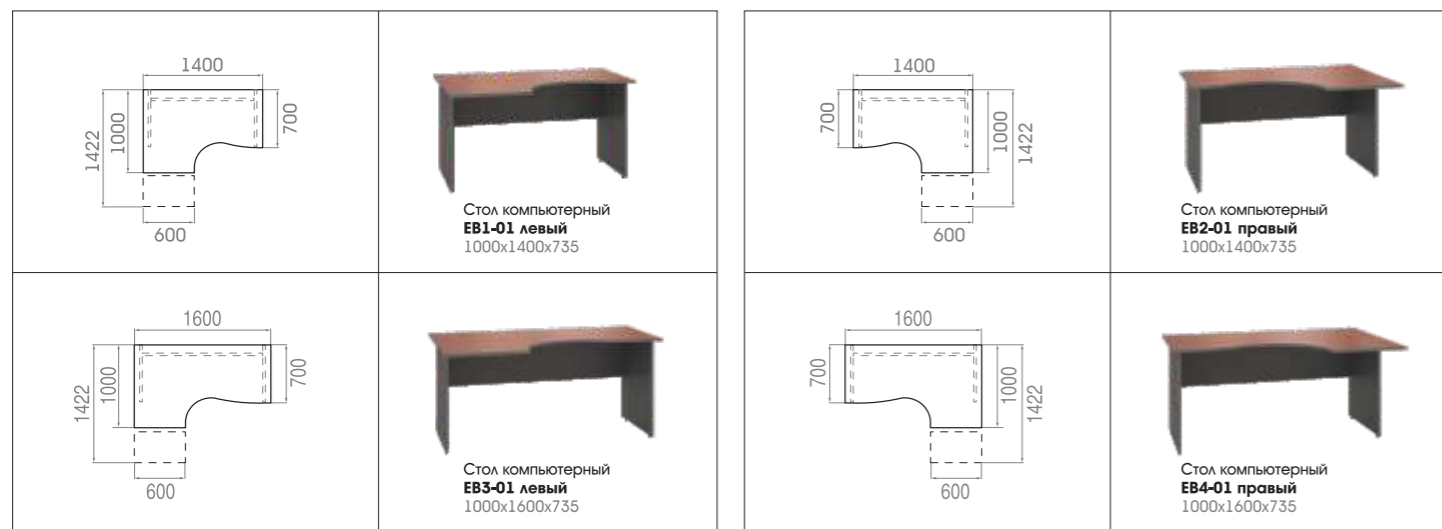


В коллекции офисной мебели Стратегия представлен большой ассортимент вместительных систем хранения. Тумбы, стеллажи и шкафы разной глубины и высоты помогают содержать в порядке большие объемы рабочих документов.



Практичное сочетание текстур Ноче Милано и Серый, а также большой ассортимент модульных элементов делают коллекцию Стратегия универсальной для любого офиса.

Столы компьютерные



Столы прямые глубиной 700 мм



Стол приставной



Столы прямые глубиной 800 мм



Соединительные элементы к столам (необходимо применять опору UO1)



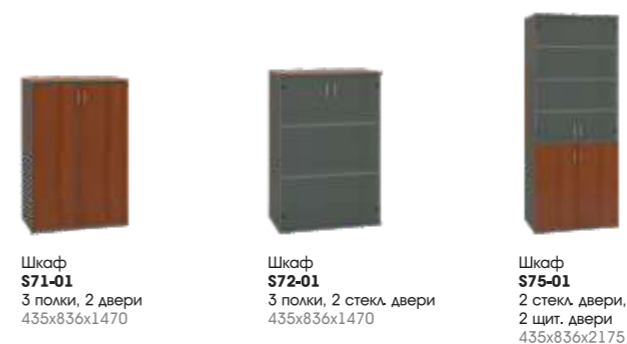
Тумбы



Универсальные элементы



Шкафы



Шкафы для одежды



Полки к шкафам



Стеллажи для папок



СТРАТЕГИЯ

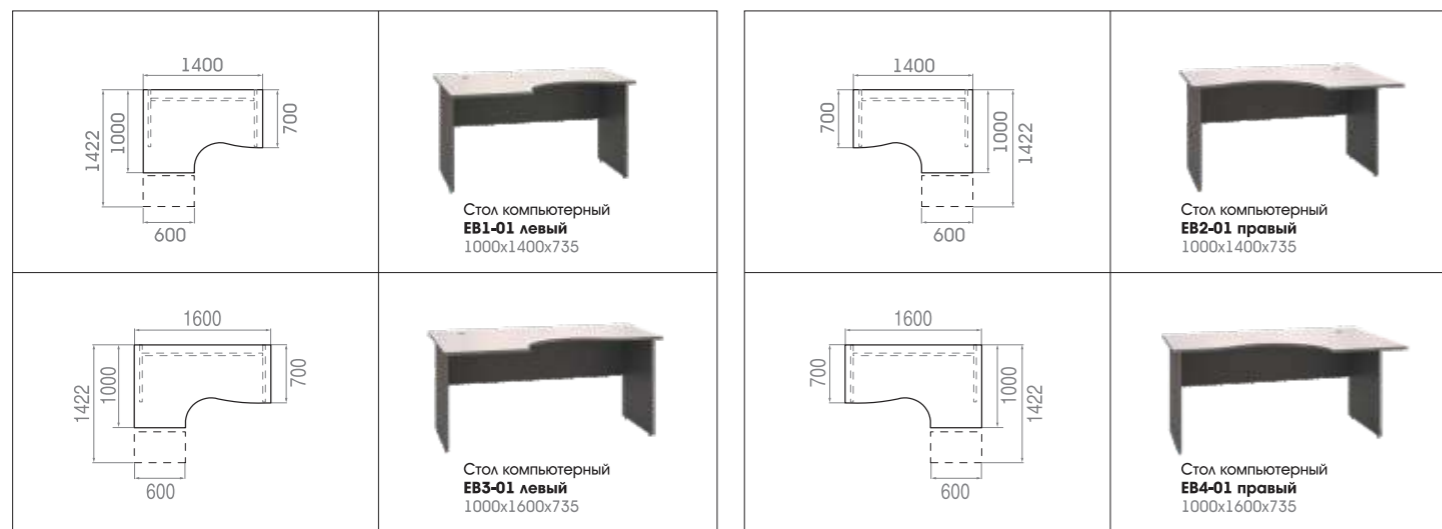


Коллекция офисной мебели Стратегия в сером цвете – это тот же широкий функционал модульных элементов, но в монохромном исполнении. Серый цвет универсален, но это не мешает комбинировать Стратегию Серую и Ноче Милано. Сочетая мебель из обеих коллекций, можно стилистически обозначить разные зоны в офис-спасе или просто добавить офисному интерьеру индивидуальности.

ОТЛИЧИТЕЛЬНЫЕ ОСОБЕННОСТИ

1. Надёжность и долговечность мебели.
2. Сочетание текстур практично и универсально.
3. Подпятники с регулировкой.
4. Закалённое стекло.
5. Много вспомогательных столов и элементов. Например, тумба под крупную оргтехнику или набор стеллажей.
6. Верхние ящики выкатных тумб запираются на ключ.
7. Все столешницы, опоры столов, топы шкафов и тумб из ДСП толщиной 25 мм.

Столы компьютерные

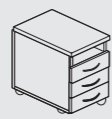
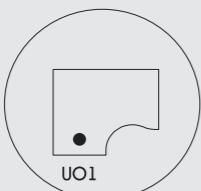
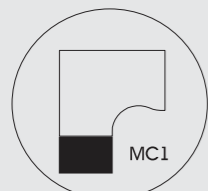


Стол компьютерный
EB1-01 левый
1000x1400x735

Стол компьютерный
EB2-01 правый
1000x1400x735

Стол компьютерный
EB3-01 левый
1000x1600x735

Стол компьютерный
EB4-01 правый
1000x1600x735



MC1
600x422x735



UO1
металлическая

Эргономичные столы **EB1**, **EB2**, **EB3**, **EB4** рекомендуется комплектовать тумбой приставной **MC1** или опорной ногой **UO1**.

Столы прямые глубиной 700 мм



Стол письменный
X36-01
700x900x735

Стол письменный
E48-01
700x1200x735

Стол письменный
E49-01
700x1400x735

Стол приставной



Стол приставной
E31-01
554x1000x710

Столы прямые глубиной 800 мм



Стол письменный
X37-01
800x900x735

Стол письменный
E12-01
800x1200x735

Стол письменный
E41-01
800x1400x735

Стол письменный
E16-01
800x1600x735

Стол письменный
E81-01
800x1800x735

Соединительные элементы к столам
(необходимо применять опору UO1)



Элемент соединительный
R08-01
700x700x25

Элемент соединительный
R05-01
800x800x25

Элемент соединительный
R07-01
560x800x25

Элемент соединительный
R41-01
500x700x735

Опора металлическая
UO1-01
50x50x710

Основная текстура **Светло-серая 30**

Цвет-компаньон **Серая 10**

Тумбы



Тумба выдвижная
T08-01
3 ящика с замком
575x420x618

Тумба
MC1-01
3 ящика, ниша
600x422x735

Тумба
T09-01
2 двери, ниша
570x836x610

Тумба
T11-01
2 двери
435x836x766

Универсальные элементы



Подставка под процессор на колёсах
T85-01
554x256x273

Полка выдвижная под клавиатуру
Y54-01
412x676x80

Шкафы



Шкаф
S71-01
3 полки, 2 двери
435x836x1470

Шкаф
S72-01
3 полки, 2 стекл. двери
435x836x1470

Шкаф
S75-01
2 стекл. двери, 2 щит. двери
435x836x2175

Шкафы для одежды



Шкаф для одежды 1-дверный
S81-01
435x564x2175

Шкаф для одежды 2-дверный
S77-01
435x836x2175

Полки к шкафам



Полки **Y77-01**
4 штуки к шкафу **S77**
395x798x25

Полки **Y81-01**
4 штуки к шкафу **S81**
395x526x25

Стеллажи для папок



Полка для папок
N65-01
331x670x766

Полка для папок
N66-01
331x670x1118

Полка для папок
N67-01
331x670x1470

Стеллаж 5 полок
G01-01
289x698x1727



Пример рабочего места



Пример рабочего места

Вегас



Отличительная особенность кабинета Vegas – лакированные поверхности фасадов и столешниц.

Кабинет Vegas от компании Шатура – это глянцевые поверхности в благородном оттенке текстуры Орех Ренуар, широкий ассортимент модельного ряда и высокое качество исполнения.

Четыре слоя лака на фасадах и столешницах создают прочную, устойчивую к истиранию высокогляцевую поверхность. Столешницы и опоры столов толщиной 32 мм из прочного ЛДСП увеличивают и без того немалый срок эксплуатации.

Функционал каждого элемента мебели детально продуман и воплощен в традиционном для МК Шатура безупречном качестве.

ТЕХНИЧЕСКИЕ ХАРАКТЕРИСТИКИ

Столы:

- Толщина столешниц ЛДСП 32 мм, кромка МКР, покрытие глянцевый лак
- Опоры ЛДСП 32 мм, кромка МКР

Тумбы:

- Толщина топов 25 мм, кромка МКР, покрытие глянцевый лак
- Толщина корпусов 18 мм, кромка МКР
- Фасад ЛДСП 18 мм, кромка МКР, покрытие глянцевый лак

Шкафы:

- Толщина корпусов 18 мм, кромка МКР
- Толщина полок 25 мм, кромочный пластик МКР
- Топы на шкафах 25 мм, кромка МКР
- Топы на низких шкафах 25 мм, кромка МКР, покрытие глянцевый лак.
- Фасад ЛДСП 18 мм, кромка МКР
- Задняя стенка ДВП 3,2 мм
- Стекло калёное тонированное, 4 мм

Фурнитура:

- Ручки – металлическая скоба
- Стяжки – эксцентриковые
- Направляющие – роликовые (металл)

Вегас



Стол руководителя **E39-01** (правый) / **E51-01** (левый)
1798x1890x742



Пример рабочего места



Стол руководителя **E43-01**
918x1890x742



Стол приставной **E44-01**
820x1140x742



Стол приставной **E50-01**
820x1700x742



Стол переговорный **ED8-01**
980x2200x742



Тумба выкатная
3 ящика
T33-01
540x420x618



Тумба приставная
3 ящика, 1 полка, 1 дверь
T40-01
540x1261x592



Тумба 2-дверная
для одежды
T11-01
435x836x766



Шкаф 2-дверный
S71-01 (3 полки)
435x836x1470



Шкаф 2-дверный
стеклянные двери
S72-01 (3 полки)
435x836x1470



Шкаф 2-дверный
стекл. и щит. двери
S75-01
435x836x2175



Шкаф 2-дверный
для одежды
S77-01
435x836x2175



Шкаф 1-дверный
для одежды
S81-01
435x564x2175



Полки **Y81-01**
4 штуки
к шкафу **S81**
395x526x25



Полки **Y77-01**
4 штуки
к шкафу **S77**
395x798x25



Apr. 833679
395x640x755



Apr. 833680
390x640x750



Apr. 833672
340x590x640



Apr. 833671
340x590x635



Apr. 833678
310x650x765



Apr. 836947
600x600x930-1070



Apr. 836944
600x600x990-1120



Apr. 836942
600x600x990-1170



Apr. 836939
600x600x940-1070



Apr. 836941
600x600x940-1070



Apr. 833683
360x550x780



Apr. 833682
355x650x795



Apr. 833684
740x1100x690



Apr. 833681
350x648x850



Apr. 836940
600x600x940-1070



Apr. 834350
520x860x530



Apr. 834349
480x760x520



Apr. 836935
460x490x1010



Apr. 836938
600x600x940-1070



Apr. 833674
250x515x485



Apr. 833676
245x515x480



Apr. 836919
520x520x1030



Apr. 836745
510x810x580



Apr. 836746
450x580x675



Apr. 836936
480x435x750



Apr. 834431
550x600x980



Apr. 834348
460x760x510



Apr. 836930
590x910x560



Apr. 836747
260x610x600



Apr. 836916
600x600x900-1025



Apr. 833679
640x650x1180



Apr. 836945
600x600x990-1120



Apr. 836946
600x600x990-1120



Apr. 834343
195x570x1000



Apr. 836928
490x420x890



Apr. 836929
490x420x890



Apr. 836921
530x830x470

ЕСТЬ
РАЗНЫЕ
ЦВЕТА



Арт. 779856
900x2020x710

ЕСТЬ
РАЗНЫЕ
ЦВЕТА



Арт. 779861
900x1630x710

ЕСТЬ
РАЗНЫЕ
ЦВЕТА



Арт. 779866
900x980x710

ЕСТЬ
РАЗНЫЕ
ЦВЕТА



Арт. 779871
940x1580x970

ЕСТЬ
РАЗНЫЕ
ЦВЕТА



Арт. 779876
940x1080x970

ЕСТЬ
РАЗНЫЕ
ЦВЕТА



Арт. 779884
940x570x970

ЕСТЬ
РАЗНЫЕ
ЦВЕТА



Арт. 825385
720x1550x780

ЕСТЬ
РАЗНЫЕ
ЦВЕТА



Арт. 825386
720x770x780

ЕСТЬ
РАЗНЫЕ
ЦВЕТА



Арт. 834449
840x890x870

ЕСТЬ
РАЗНЫЕ
ЦВЕТА



Арт. 825388
770x1780x810

ЕСТЬ
РАЗНЫЕ
ЦВЕТА



Арт. 825387
770x1270x814

ЕСТЬ
РАЗНЫЕ
ЦВЕТА



Арт. 825389
770x840x818



мебель
для ГОСТИНИЦ

camilla



Мебель для гостиниц Camilla – классические модели в светлой текстуре Ясень Авейру Декапе. Отделка фасадов профилем из МДФ, повторяющимся на карнизах шкафов, придаст нотки элегантности любому интерьеру.

Металлические ручки цвета «Античная бронза» дополняют это впечатление. Мебель оснащена надёжной европейской фурнитурой, что особенно актуально для гостиничной мебели, которая должна выдерживать повышенные нагрузки. Модельный ряд коллекции для гостиниц Camilla без труда позволит обставить номер любой площади, обеспечив комфорт для самых взыскательных гостей.

ТЕХНИЧЕСКИЕ ХАРАКТЕРИСТИКИ

Тумбы, столы и комоды:

- Толщина топов и столешниц ЛДСП 25 мм, кромка ПВХ 1,5 мм
- Толщина корпусов ЛДСП 16 мм, кромка МКР
- Фасад ЛДСП 16 мм, по периметру декоративный профиль МДФ, кромка МКР

Кровати:

- Изголовье и изножье ЛДСП 18 мм, кромка МКР, декоративный профиль МДФ
- Царги ЛДСП 25 мм, кромка ПВХ 1,5 мм
- Ортопедическое основание – ламели

Шкафы:

- Толщина корпусов и полок 16 мм, кромка МКР
- Фасады ЛДСП 16 мм, по периметру декоративный профиль МДФ, кромка МКР
- Задняя стенка ДВП 3,2 мм, щит жёсткости ЛДСП 16 мм, МКР

Фурнитура:

- Ручки – металл, цвет – античная бронза.
- Направляющие – роликовые (металл)



Эта мебель может быть изготовлена по индивидуальным размерам*

Камелия орех



Коллекция мебели для гостиниц Камелия орех впечатляет насыщенным цветом и неповторимой текстурой «Ночи Ренуар», разработанной немецкой компанией Schattdecor.

Декоративные профили и изящные ручки цвета антикварной бронзы придают особый шарм строгим формам мебели. Лаконичный дизайн коллекции Камелия орех позволяет ей без труда вписаться в любое интерьерное решение, а качественные материалы и европейская фурнитура делают мебель надёжной и долговечной.

ТЕХНИЧЕСКИЕ ХАРАКТЕРИСТИКИ

Тумбы, столы и комоды:

- Толщина топов и столешниц ЛДСП 25 мм, кромка ПВХ 1,5 мм
- Толщина корпусов ЛДСП 16 мм, кромка МКР
- Фасад ЛДСП 16 мм, по периметру декоративный профиль МДФ, кромка МКР

Кровати:

- Изголовье и изножье ЛДСП 18 мм, кромка МКР, декоративный профиль МДФ
- Царги ЛДСП 25 мм, кромка ПВХ 1,5 мм
- Ортопедическое основание – ламели

Шкафы:

- Толщина корпусов и полок 16 мм, кромка МКР
- Фасады ЛДСП 16 мм, по периметру декоративный профиль МДФ, кромка МКР
- Задняя стенка ДВП 3,2 мм, щит жёсткости ЛДСП 16 мм, МКР

Фурнитура:

- Ручки – металл, цвет – античная бронза.
- Направляющие – роликовые (металл)



Эта мебель может быть изготовлена по индивидуальным размерам*

flash светлый



Flash светлый – коллекция мебели для гостиниц в минималистичном стиле, которая удачно смотрится в самых разных гостиничных интерьерах – от классических до ультрасовременных. Её светлая расцветка визуально расширяет помещение и создаёт ощущение лёгкости, что особенно важно для номеров небольшой площади.

Вся мебель в коллекции изготавливается из качественных материалов. Долговечные панели из ЛДСП покрыты оригинальной текстурой Katthult, повторяющей оттенок и естественный рельефный рисунок древесины хвойных пород. Надёжная фурнитура произведена знаменитой итальянской компанией FGV.

ТЕХНИЧЕСКИЕ ХАРАКТЕРИСТИКИ

Тумбы, столы и комоды:

- Толщина топов и столешниц ЛДСП 25 мм, кромка ПВХ 1,5 мм
- Толщина корпусов ЛДСП 16 мм, кромка МКР
- Фасад ЛДСП 16 мм, кромка ПВХ 1,5 мм

Кровати:

- Изголовье и изножье ЛДСП 18 мм, кромка МКР, в изголовье профиль декоративный МДФ
- Царги ЛДСП 25 мм, кромка ПВХ 1,5 мм
- Ортопедическое основание – ламели

Шкафы:

- Толщина корпусов и полок 16 мм, кромка МКР
- Топы на шкафах ЛДСП 25 мм, кромка ПВХ 1,5 мм
- Фасады: панель из ЛДСП 16 мм, кромка ПВХ 1,5 мм
- Задняя стенка ДВП 3,2 мм

Фурнитура:

- Ручки – металл, цвет – хром.
- Направляющие – роликовые (металл)



Эта мебель может быть изготовлена по индивидуальным размерам*

flash line



Flash Line – коллекция мебели для гостиниц, которая наиболее выигрышно будет смотреться в светлом интерьере, ведь её текстура Chesterfield близка к натуральному цвету морёного дуба или чёрного дерева венге. Такой контраст создаст ощущение солидности и респектабельности, сохранив простор и лёгкость. Благодаря этому коллекция превосходно сочетается как с классическими, так и с современными стилями отделки.

Декоративный профиль из МДФ и хромированная фурнитура дополняют выбранную композицию, делая её по-настоящему гармоничной.

ТЕХНИЧЕСКИЕ ХАРАКТЕРИСТИКИ

Тумбы, столы и комоды:

- Толщина топов и столешниц ЛДСП 25 мм, кромка ПВХ
- Толщина корпусов ЛДСП 16 мм, кромка МКР
- Фасад ЛДСП 12 мм, по периметру декоративный профиль МДФ, кромка МКР

Кровати:

- Изголовье и изножье ЛДСП 18 мм, кромка МКР
- Царги ЛДСП 25 мм, кромка ПВХ 1,5 мм
- Ортопедическое основание – ламели

Шкафы:

- Толщина корпусов и полок 16 мм, кромка МКР
- Топы на шкафах ЛДСП 25 мм, кромка ПВХ 1,5 мм
- Фасады сборной конструкции: панель из ЛДСП 12 мм с наклеенными на нее декоративными раскладками из МДФ, кромка МКР
- Задняя стенка ДВП 3,2 мм

Фурнитура:

- Ручки – металл, цвет – хром.
- Направляющие – роликовые (металл)



Эта мебель может быть изготовлена по индивидуальным размерам*

flash muscat



Коллекция мебели для гостиниц Flash Muscat лишена броского декора — её главным украшением можно назвать оригинальную текстуру, повторяющую цвет и естественный рисунок древесины ореха. Хромированные ручки делают такую мебель совместимой с современными стилями оформления интерьера.

При создании коллекции используются только качественные материалы — в том числе современные ламинированные плиты и надёжная итальянская фурнитура. При необходимости петли можно укомплектовать доводчиками, обеспечивающими плавное бесшумное закрытие.

ТЕХНИЧЕСКИЕ ХАРАКТЕРИСТИКИ

Тумбы, столы и комоды:

- Толщина топов и столешниц ЛДСП 25 мм, кромка МКР, гляцевый лак
- Толщина корпусов ЛДСП 16 мм, кромка МКР
- Фасад ЛДСП 16 мм, кромка МКР, гляцевый лак

Кровати:

- Изголовье сборной конструкции: панель ЛДСП 18, кромка МКР, гляцевый лак обрамлено в профилем МДФ
- Изножье ЛДСП 18 мм, кромка МКР
- Царги ЛДСП 25 мм, кромка ПВХ 1,5 мм
- Ортопедическое основание — ламели

Шкафы:

- Толщина корпусов и полок 16 мм, кромка МКР
- Топы на шкафах ЛДСП 25 мм, кромка ПВХ
- Фасады: панель из ЛДСП 16 мм, кромка МКР, гляцевый лак
- Задняя стенка ДВП 3,2 мм

Фурнитура:

- Ручки — металл, цвет — хром.
- Направляющие — роликовые (металл)



Эта мебель может быть изготовлена по индивидуальным размерам*

flash combi



Коллекция гостиничной мебели Flash Combi привлекает внимание необычным цветовым сочетанием. Корпуса такого мебельного гарнитура изготавливаются из ЛДСП оттенка горького шоколада, а фасады — из ЛДСП, имитирующего цвет и естественный рельефный рисунок лиственницы. Благодаря этому он сочетается с самыми разными стилями оформления интерьера — сдержанным скандинавским минимализмом, лёгким настроением Прованса, немецкой классикой, грубоватым лофтом, сверкающим хай-теком и прочими.

При производстве мебели используются качественные материалы — прочные и долговечные. Фурнитура изготавливается знаменитой итальянской компанией FGV.

ТЕХНИЧЕСКИЕ ХАРАКТЕРИСТИКИ

Тумбы, столы и комоды:

- Толщина топов и столешниц ЛДСП 25 мм, кромка ПВХ 1,5 мм
- Толщина корпусов ЛДСП 16 мм, кромка МКР
- Фасад ЛДСП 16 мм, кромка ПВХ 1,5 мм

Кровати:

- Изголовье и изножье ЛДСП 18 мм, кромка МКР, в изголовье профиль декоративный МДФ
- Царги ЛДСП 25 мм, кромка ПВХ 1,5 мм
- Ортопедическое основание — ламели

Шкафы:

- Толщина корпусов и полок 16 мм, кромка МКР
- Топы на шкафах ЛДСП 25 мм, кромка ПВХ 1,5 мм
- Фасады: панель из ЛДСП 16 мм, кромка ПВХ 1,5 мм
- Задняя стенка ДВП 3,2 мм

Фурнитура:

- Ручки — металл, цвет — хром.
- Направляющие — роликовые (металл)



Эта мебель может быть изготовлена по индивидуальным размерам*

ВИЗИТ



Отличительной особенностью мебели Визит является большой выбор текстур, продуманный дизайн элементов. Лаконичная мебель с минималистичным дизайном отлично подойдёт для оснащения общежитий, пансионатов, туристических баз отдыха, гостиниц как бюджетного, так и среднего сегмента. Мебель изготавливается из надёжных износостойких материалов и оснащается прочной фурнитурой европейского производства.

ТЕХНИЧЕСКИЕ ХАРАКТЕРИСТИКИ

Тумбы, столы и комоды:

- Толщина топов и столешниц ЛДСП 25 мм, кромка ПВХ 1,5 мм
- Толщина корпусов ЛДСП 16 мм, кромка МКР
- Фасад ЛДСП 16 мм, кромка ПВХ 1,5 мм,

Кровати:

- Изголовье ЛДСП 18, кромка ПВХ 1,5 мм,
- Изножье ЛДСП 18 мм, кромка ПВХ 1,5 мм
- Царги ЛДСП 25 мм, кромка ПВХ 1,5 мм
- Ортопедическое основание – ламели (или металлическая рама + ламели)

Шкафы:

- Толщина корпусов и полок 16 мм, кромка МКР
- Фасады ЛДСП 16 мм, кромка ПВХ 1,5 мм
- Задняя стенка ДВП 3,2 мм

Фурнитура:

- Ручки – металл, цвет – хром.
- Направляющие – роликовые (металл)



Эта мебель может быть изготовлена по индивидуальным размерам*

ОЛИМП



ТЕХНИЧЕСКИЕ ХАРАКТЕРИСТИКИ

Тумбы, столы и комоды:

- Толщина топов и столешниц ЛДСП 25 мм, кромка ПВХ 1,5 мм
- Толщина корпусов ЛДСП 18 мм, кромка МКР
- Фасад ЛДСП 16 мм, кромка ПВХ 1,5 мм

Кровати:

- Изголовье ЛДСП 18, кромка ПВХ 1,5 мм,
- Изножье ЛДСП 18 мм, кромка ПВХ 1,5 мм
- Царги ЛДСП 25 мм, кромка ПВХ 1,5 мм
- Ортопедическое основание – ламели (или металлическая рама + ламели)

Шкафы:

- Толщина корпусов и полок 18 мм, кромка МКР
- Фасады ЛДСП 18 мм, кромка ПВХ 1,5 мм
- Задняя стенка ДВП 3,2 мм

Фурнитура:

- Ручки – металл, цвет – хром.
- Направляющие – роликовые (металл)

Коллекция гостиничной мебели Олимп – это контрастное сочетание текстур, а также актуальный ассортимент, включающий в себя шкафы, кровати, письменные столы, багажные подставки и тумбы под холодильник. Функционал каждого изделия продуман до мельчайших деталей, что позволяет сделать любой номер максимально комфортным и удобным для жильцов. Продуманные дизайнерские решения, качественное исполнение, а также использование надёжных материалов позволяют эксплуатировать мебель действительно долго.



Эта мебель может быть изготовлена по индивидуальным размерам*



www.shatura.com
8 800 555 06 65