

КАТАЛОГ МЕБЕЛИ



2023



Империя Идей
Фабрика мягкой мебели



О КОМПАНИИ

Фабрика «Империя Идей» - это место, где рождаются уникальные идеи и превращаются в реальность. Команда талантливых дизайнеров, инженеров и мастеров своего дела работает здесь над созданием эксклюзивной мебели и интерьерных элементов.

Каждый день на фабрике происходит настоящее волшебство. Но это не просто работа, это настоящее творчество.

«Империя Идей» использует только высококачественные материалы, чтобы создавать долговечную и стильную мебель. Каждый предмет проходит строгий контроль качества, чтобы уверенно выдерживать испытания временем.

На фабрике трудятся люди, которые любят свою работу и делают ее с полной отдачей. Они не просто создают предметы мебели, они создают настоящие произведения искусства. Их работа - это то, что дает нам возможность создавать уютные и стильные интерьеры в наших домах.

Так что если вы хотите создать неповторимый и красивый интерьер, обратитесь в «Империю Идей». Здесь вы найдете не только качественную мебель, но и великолепный сервис и массу полезных идей. Оставьте заявку на сайте, и команда фабрики свяжется с вами в ближайшее время.

Угол «Адриатика»	04	Диван «Брабус»	44	Диван «Лидер-6»	88
Кресло «Адриатика»	05	Угол «Брабус»	46	Кресло «Лидер-6»	89
Диван «Адриатика» + Шезлонг	06				
		Мини диван «Аккорд-1»	48		
Диван «Бруклин»	08	Угол «Аккорд-1»	50	Диван «Сидней»	90
Кресло «Бруклин»	09			Кресло «Сидней»	91
Угол «Бруклин»	10	Мини диван «Аккорд-2»	52		
		Угол «Аккорд-2»	54		
				Диван «Турин»	92
Диван «Ванкувер»	12	Мини диван «Аккорд-3»	56	Кресло «Турин»	93
Кресло «Ванкувер»	13	Угол «Аккорд-3»	58		
Угол «Ванкувер»	14			Диван «Монталь»	94
		Мини диван «Аккорд-4»	60	Диван «Твист»	96
Диван «Грейс»	16	Угол «Аккорд-4»	62	Диван «Хилтон-2»	98
Кресло «Грейс»	17			Диван «Элвис»	100
Угол «Грейс»	18	Мини диван «Аккорд-5»	64		
		Угол «Аккорд-5»	66		
				Мини-диван «Игрушка-2»	102
Угол «Европа»	20	Мини диван «Аккорд-6»	68	Мини-диван «Квинт»	104
Кресло «Европа»	21	Угол «Аккорд-6»	70		
				Кровать «Вита»	106
Диван «Лондон»	22	Диван «Аккорд-7»	72	Кровать «Глория»	108
Кресло «Лондон»	23	Угол «Аккорд-7»	74	Кровать «Грация»	110
Диван «Лондон»+Шезлонг	24			Кровать «Соната»	112
Угол «Лондон»	26	Диван «Агат»	76	Кровать «Премьера»	114
Диван «Лондон» П-образный	28	Кресло «Агат»	77		
Диван «Майбах»	30	Диван «Бостон»	78		
Кресло «Майбах»	31	Кресло «Бостон»	79		
Диван «Майбах»+Шезлонг	32				
Угол «Майбах»	34	Диван «Брукс»	80		
		Кресло «Брукс»	81		
Диван «Плумард»	36	Диван «Лидер-1»	82		
Кресло «Плумард»	37	Кресло «Лидер-1»	83		
Угол «Плумард»	38				
		Диван «Лидер-3»	84		
		Кресло «Лидер-3»	85		
Диван «Барселона»	40	Диван «Лидер-4»	86		
Угол «Барселона»	42	Кресло «Лидер-4»	87		



Адрес производства: 442533,
Россия, Пензенская обл.,
г. Кузнецк, ул. Пензенская, 118-а

Прием заказов:
+7 (927) 286-26-92
imperiya-idey2692@mail.ru

Угловой диван «Адриатика»

По-настоящему комфортный отдых



Наполнитель

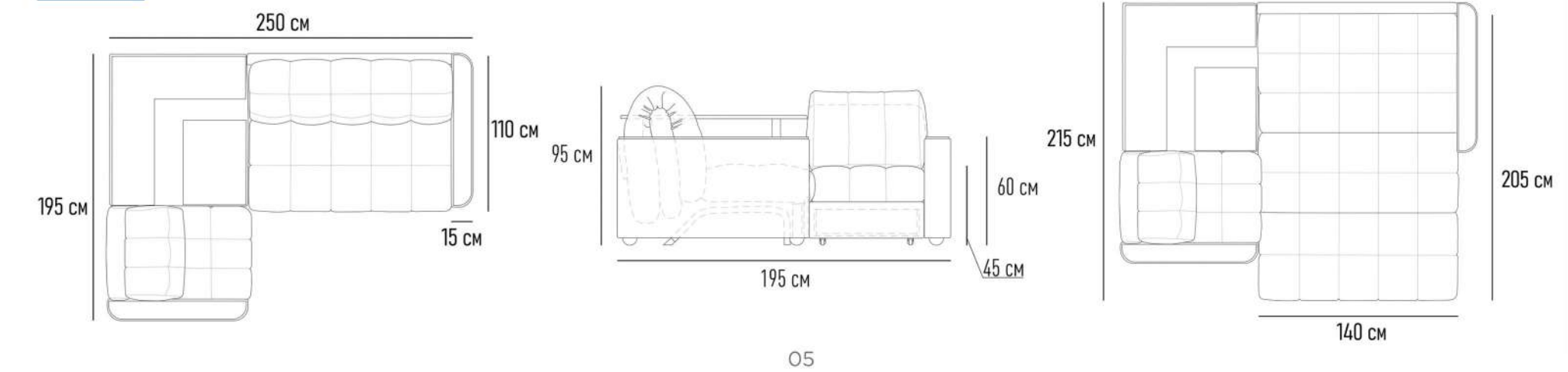
Механизм: аккордеон-металлокаркас
Основание настила: гнотоклееные березовые латы
Наполнитель:
+ эластичный ППУ марки ST 3038
+ независимый пружинный блок (256 шт/м2)
+ Periotekform
Угол: не взаимозаменяемый

Кресло «Адриатика»

Основание настила: брус, фанера
Наполнитель:
+ эластичный ППУ марки ST 3038
+ независимый пружинный блок (256 шт/м2)
+ Periotekform
Габариты: 100*95 см
Без спального места



Схемы



Угловой диван «Адриатика» + Шезлонг

Забудь про дискомфорт



06



Наполнитель

Механизм: аккордеон-металлокаркас

Основание настила: гнотоклееные березовые латы

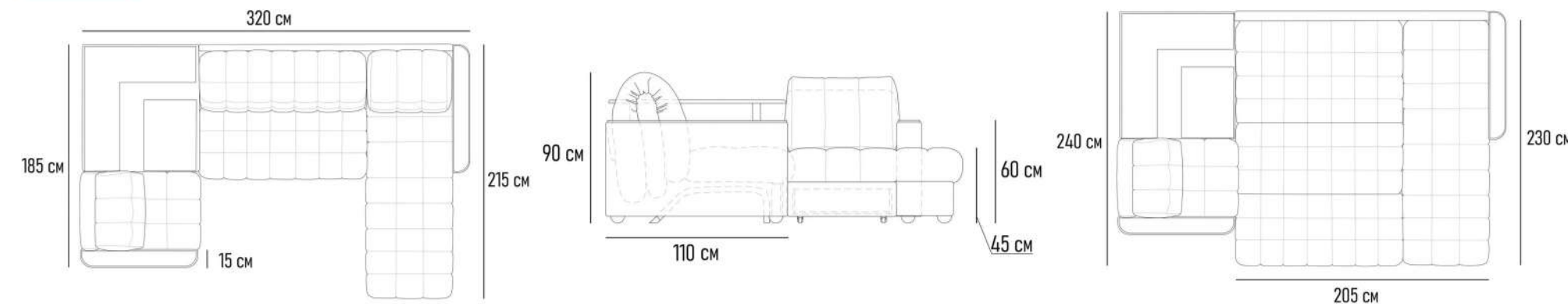
Наполнитель:

- 1) эластичный ППУ марки ST 3038
- 2) независимый пружинный блок (256 шт/м2)
- 3) Periotekform

Угол: не взаимозаменяемый
Ящик под шезлонгом



Схемы



07

Прямой диван «Бруклин»

Комфорт и практичность



Наполнитель

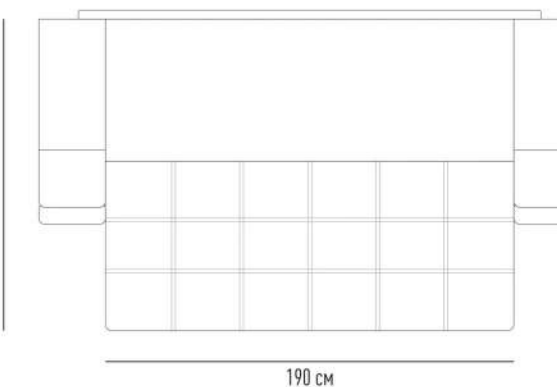
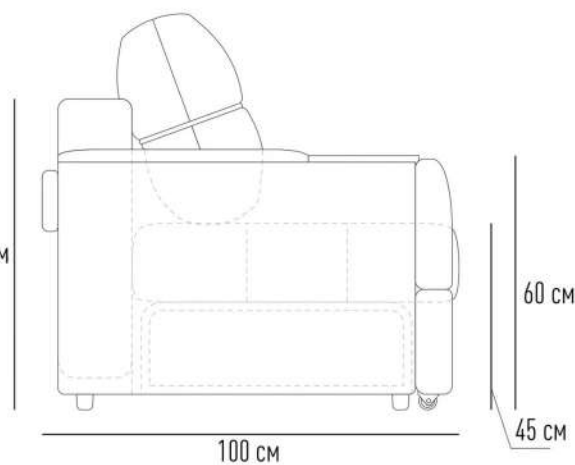
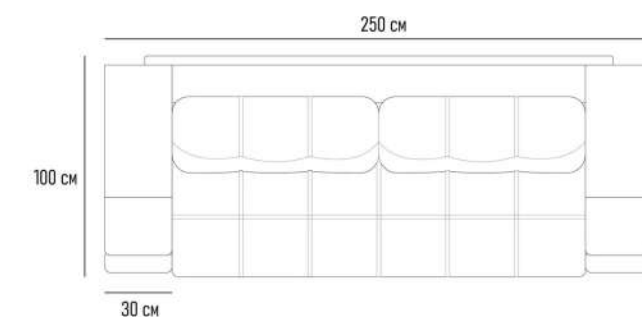
Механизм: тик-так
Основание настила: брус, фанера
Наполнитель:
 1) эластичный ППУ марки ST 3038
 2) независимый пружинный блок (256 шт/м2)
Угол: Не взаимозаменяемый

Кресло «Бруклин»

Механизм: тик-так
Основание настила: брус, фанера
Наполнитель:
 + эластичный ППУ марки ST 3038
 + независимый пружинный блок (256 шт/м2)
Габариты: 130x100 см
Спальное место: 70x150 см



Схемы



Угловой диван «Бруклин»

Комфорт и практичность

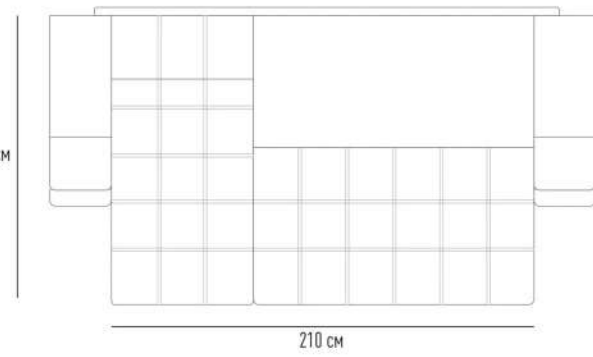
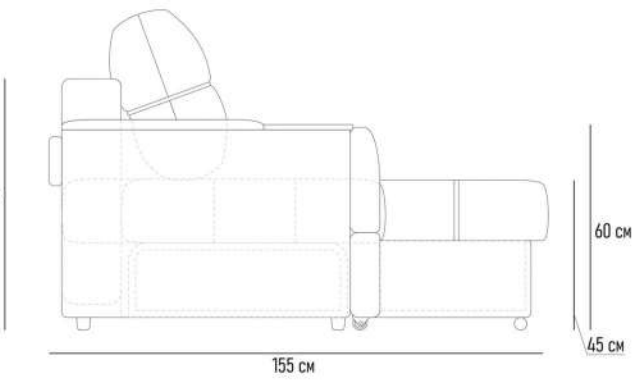
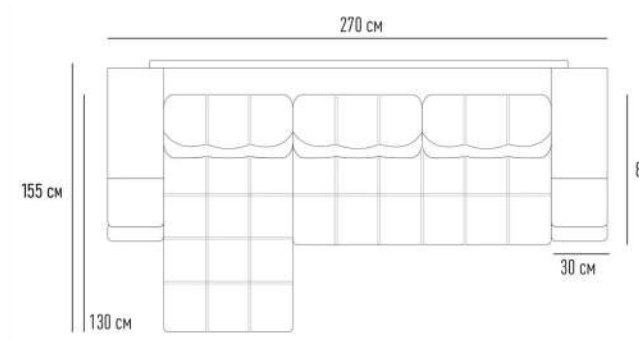


Наполнитель

Механизм: тик-так
Основание настила: брус, фанера
Наполнитель:
1) эластичный ППУ марки ST 3038
2) независимый пружинный блок (256 шт/м2)
Угол: Не взаимозаменяемый



Схемы



Прямой диван «Ванкувер»

Классика в современном стиле



Наполнитель

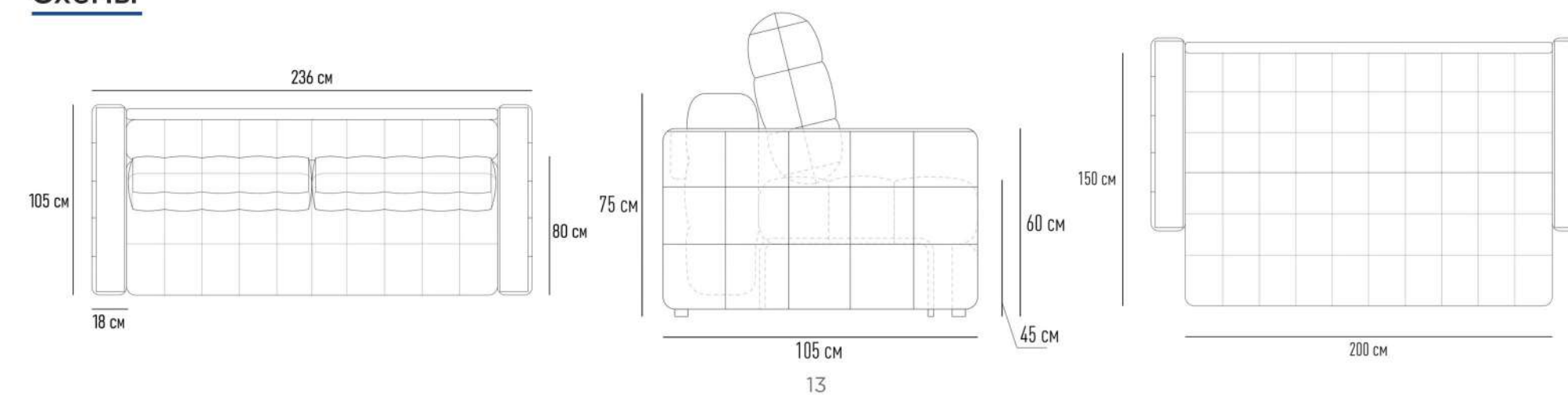
Механизм: тик-так
Основание настила: металлокаркас, сварная сетка
Наполнитель:
 + эластичный ППУ марки ST 3038
 + независимый пружинный блок (256 шт/м2)
 + Periotek form

Кресло «Ванкувер»

Механизм: выкатной двухпозиционный металлокаркас
Основание настила: металлокаркас, сварная сетка
Наполнитель:
 + эластичный ППУ марки ST 3038
 + независимый пружинный блок (256 шт/м2)
 + Periotek form
Габариты: 106x100 см
Спальное место: 70x200 см



Схемы



Угловой диван «Ванкувер»

Строгость во всем



Наполнитель

Механизм: тик-так

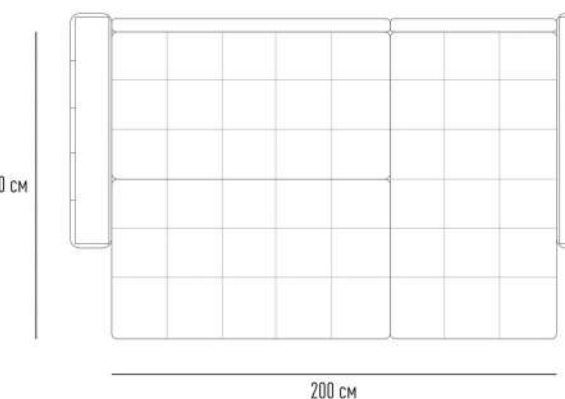
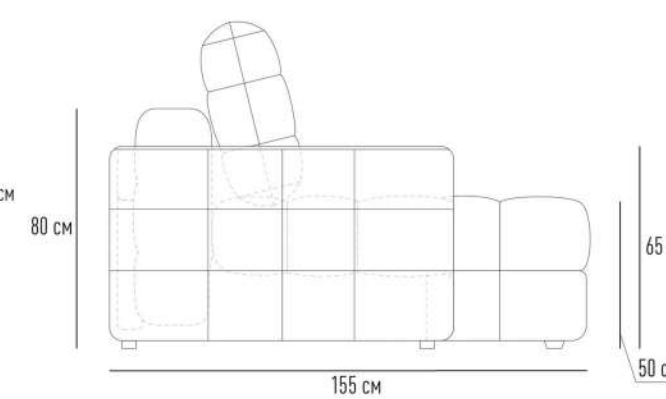
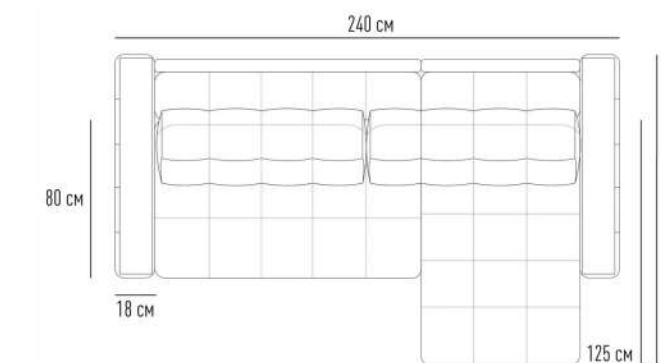
Основание настила: металлокаркас, сварная сетка

Наполнитель:

- 1) эластичный ППУ марки ST 3038
 - 2) независимый пружинный блок (256 шт/м2)
 - 3) Periotek form
- Угол:** взаимозаменяемый



Схемы



Прямой диван «Грейс»

Выбирая новый стиль



Наполнитель

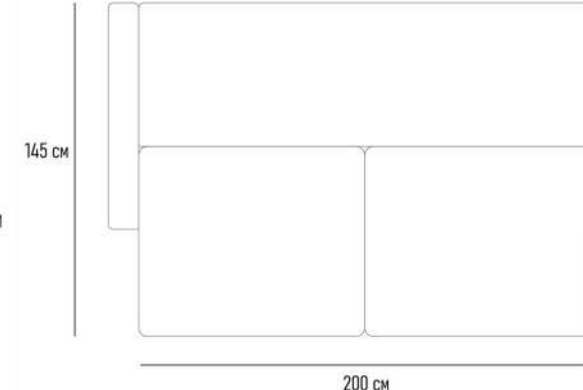
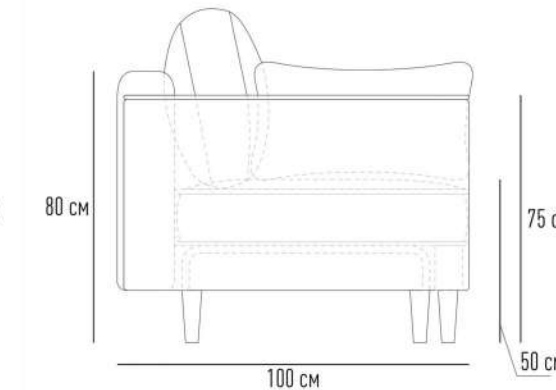
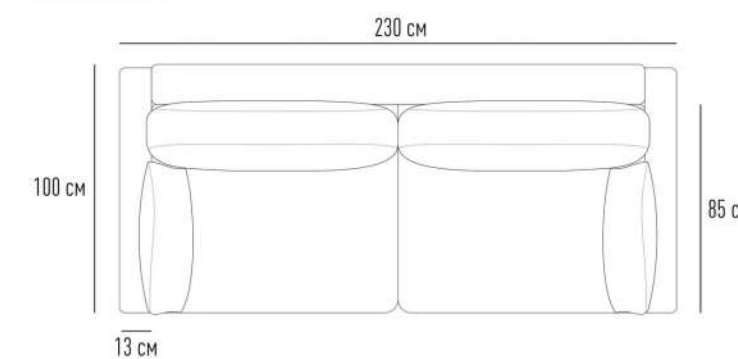
Механизм: тик-так
Основание настила: брус хвойных пород дерева, фанера 15 мм, мебельная плита 16 мм, эластичные ремни
Наполнитель: ППУ марки HS 3030 (50мм) +HR 3030 (50мм), Hollcon
Подушки: набивные синтепухом

Кресло «Грейс»

Основание настила: брус хвойных пород дерева, фанера 15 мм, мебельная плита 16 мм, эластичные ремни
Наполнитель: ППУ марки HS 3030 (50мм) +HR 3030 (50мм), Hollcon
Габариты: 100x100 см
Без спального места



Схемы



Угловой диван «Грейс»

Возврат к истокам

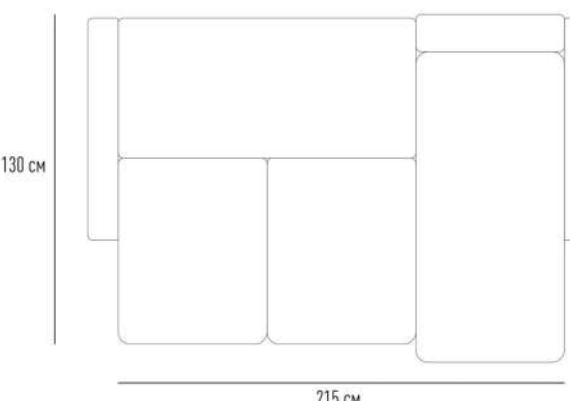
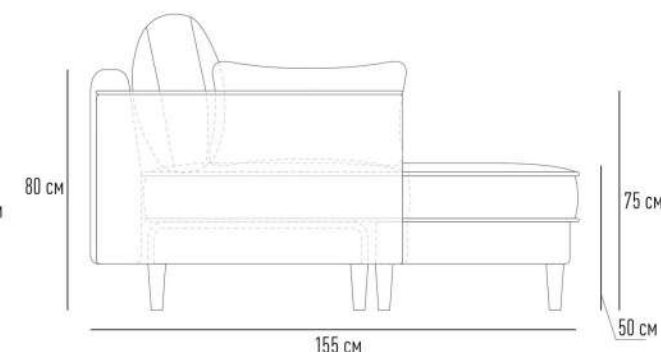
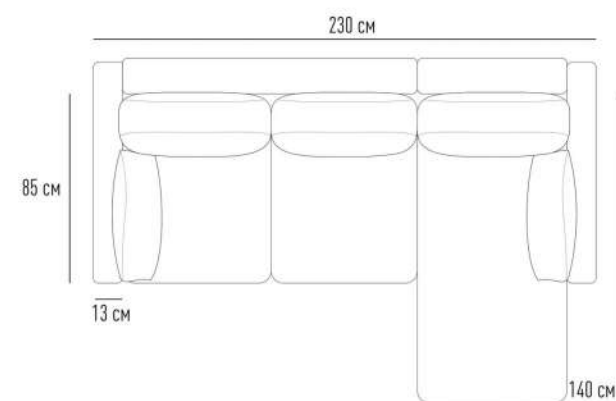


Наполнитель

Механизм: тик-так
Основание настила: брус хвойных пород дерева, фанера 15 мм, мебельная плита 16 мм, эластичные ремни
Наполнитель: ППУ марки HS 3030 (50мм) +HR 3030 (50мм), Hollcon
Подушки: набивные синтепухом



Схемы



Угловой диван «Европа»
Современность с нотами классики



Наполнитель

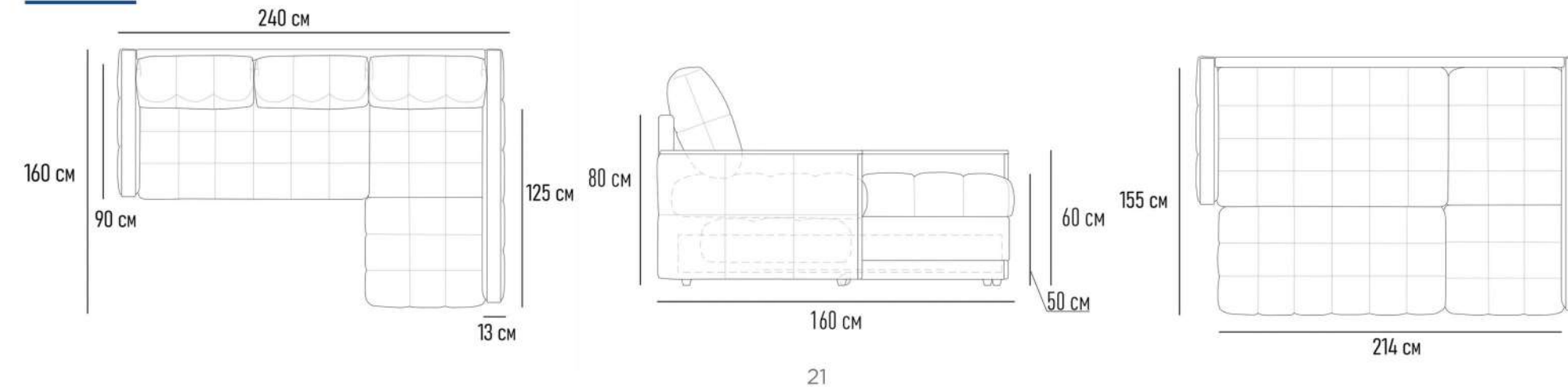
Механизм: дельфин
Основание настила: брус, фанера
Наполнитель:
+ эластичный ППУ марки ST 3038
+ независимый пружинный блок (256 шт/м2)
+ Hollcom
Угол: не взаимозаменяемый

Кресло «Европа»

Основание настила: брус, фанера
Наполнитель:
+ эластичный ППУ марки ST 3038
+ независимый пружинный блок (256 шт/м2)
+ Hollcom
Габариты: 95x95 см
Без спального места



Схемы



Прямой диван «Лондон»

Классические традиции



Наполнитель

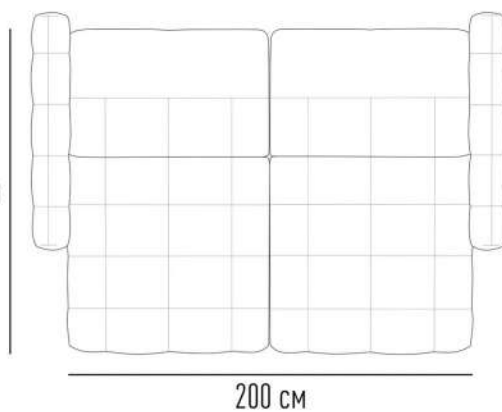
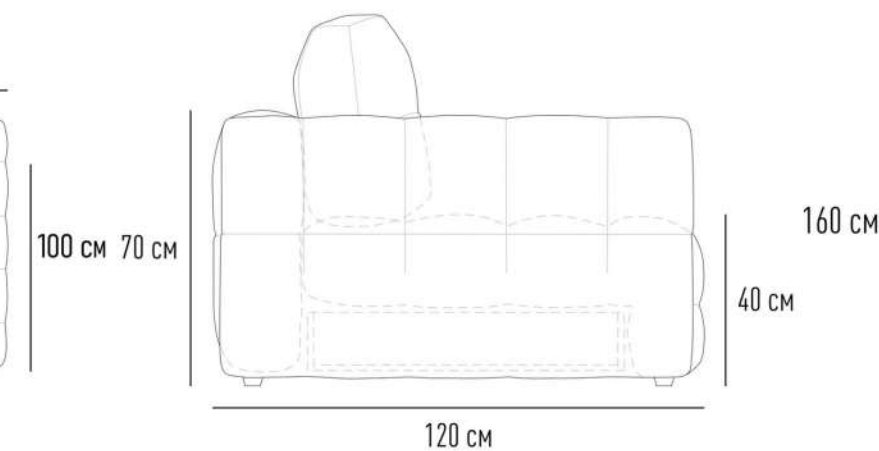
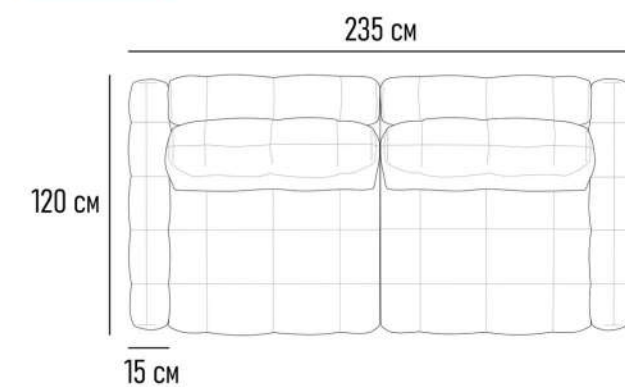
Механизм: еврософа
Основание настила: мебельная плита
Наполнитель:
+ эластичный ППУ марки ST 3038
+ независимый пружинный блок 140 мм (256 шт/м2)
+ Hollcon

Кресло «Лондон»

Механизм: еврософа
Основание настила: мебельная плита
Наполнитель:
+ эластичный ППУ марки ST 3038
+ независимый пружинный блок 140 мм (256 шт/м2)
+ Hollcon
Габариты: 105x120 см
Место для отдыха: 65x160 см
Ящик для белья



Схемы



Угловой диван «Лондон» + Шезлонг

Непревзойденный комфорт

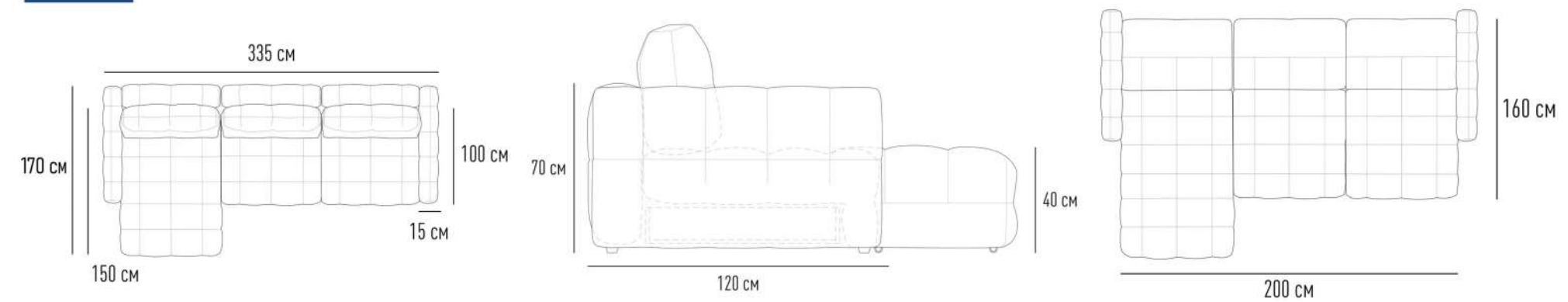


Наполнитель

Механизм: еврософа
Основание настила: мебельная плита
Наполнитель:
+ эластичный ППУ марки ST 3038
+ независимый пружинный блок 140 мм (256 шт/м2)
+ Hollcon



Схемы



Угловой диван «Лондон»

Роскошь в каждой детали

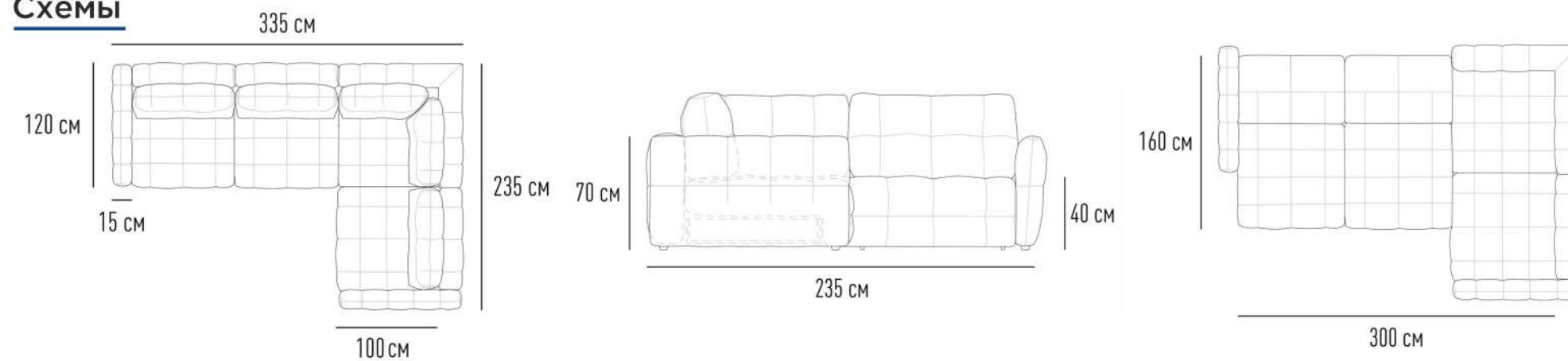


Наполнитель

Механизм: еврософа
Основание настила: мебельная плита, фанера.
Наполнитель:
+ эластичный ППУ марки ST 3038
+ независимый пружинный блок высотой 140 мм (256 шт/м2)
+ Periotek form
Угол: взаимозаменяемый
Ящик для белья



Схемы



Угловой диван «Лондон» П-образный

Что-то на современном

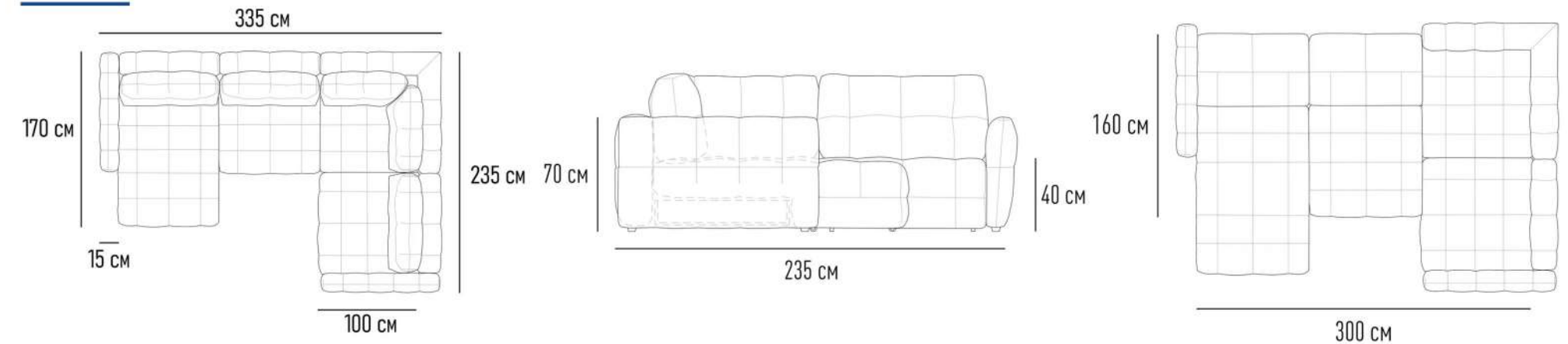


Наполнитель

Механизм: еврософа
Основание настила: мебельная плита
Наполнитель:
+ эластичный ППУ марки ST 3038
+ независимый пружинный блок высотой 140 мм (256 шт/м2)
+ Hollcon



Схемы



Прямой диван «Майбах»

Популярное лофт-решение



Наполнитель

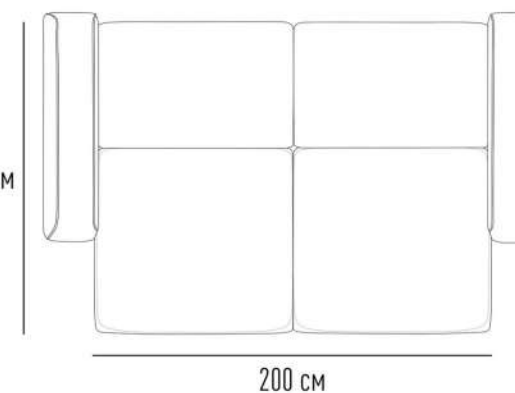
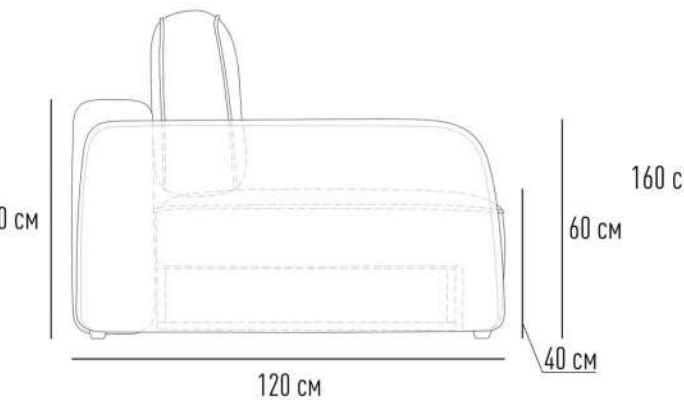
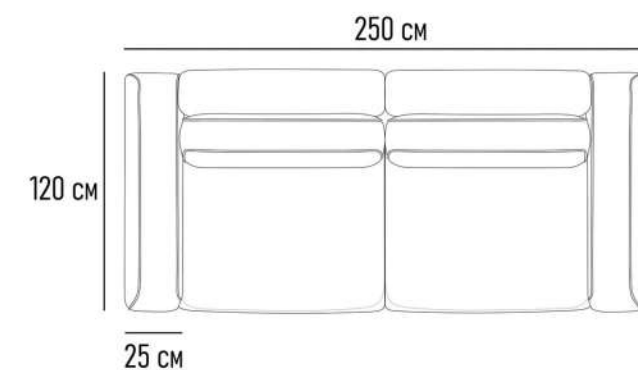
Механизм: еврософа
Основание настила: мебельная плита
Наполнитель:
+ эластичный ППУ марки ST 3038
+ независимый пружинный блок высотой 140 мм (256 шт/м2)
+ Hollcon

Кресло «Майбах»

Механизм: еврософа
Основание настила: мебельная плита
Наполнитель:
+ эластичный ППУ марки ST 3038
+ независимый пружинный блок высотой 140 мм (256 шт/м2)
+ Hollcon
Габариты: 120x120 см
Место для отдыха: 70x160 см
Ящик для белья



Схемы



Диван «Майбах» + Шезлонг

Насладись безмятежностью

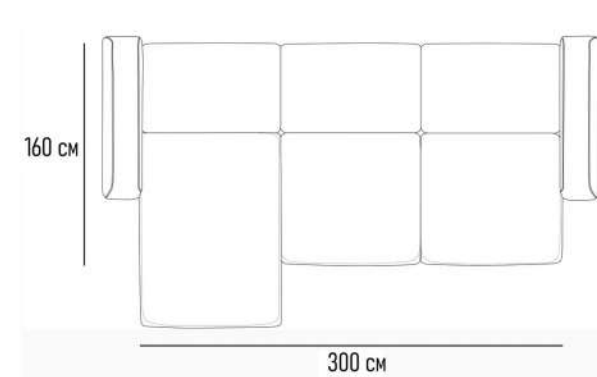
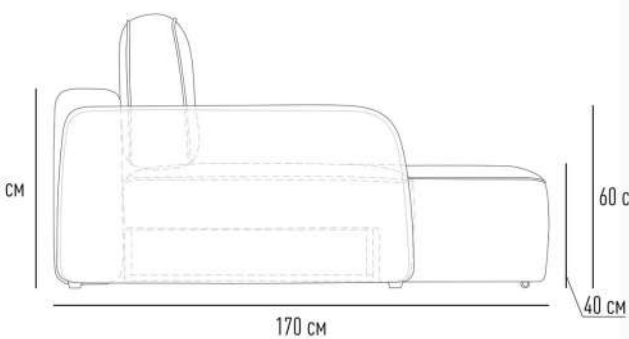
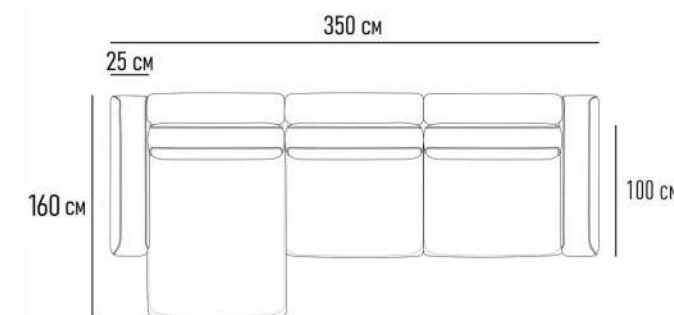


Наполнитель

Механизм: еврософа
Основание настила: мебельная плита
Наполнитель:
+ эластичный ППУ марки ST 3038
+ независимый пружинный блок высотой 140 мм (256 шт/м2)
+ Hollcon



Схемы



Угловой диван «Майбах»

На грани фантастики

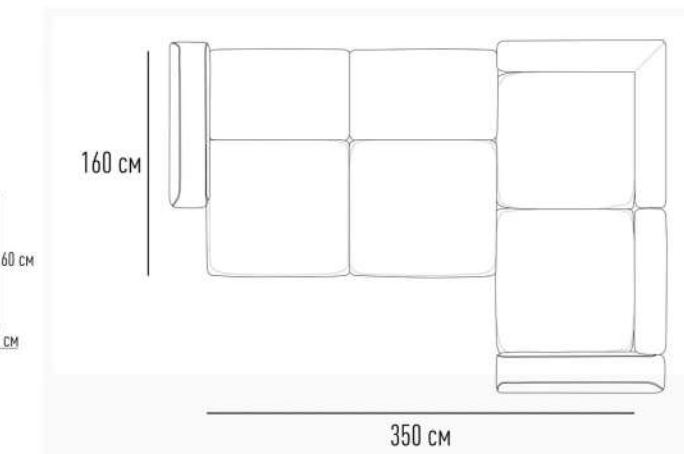
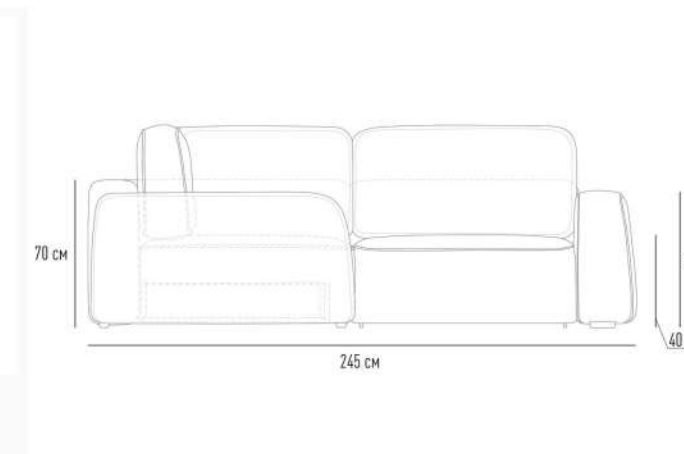
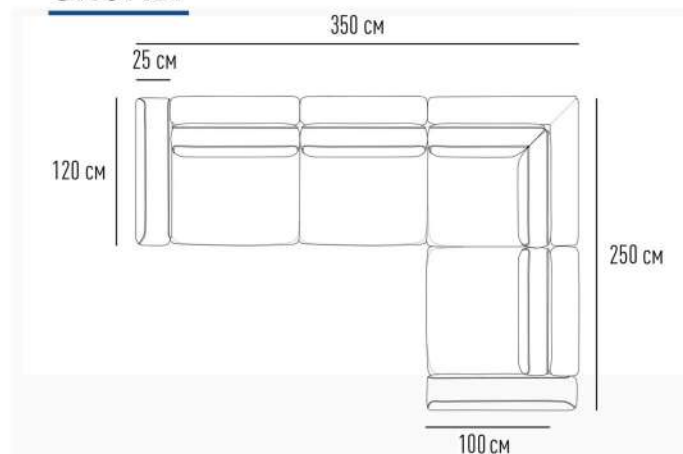


Наполнитель

Механизм: еврософа
Основание настила: мебельная плита
Наполнитель:
+ эластичный ППУ марки ST 3038
+ независимый пружинный блок (256 шт/м2)
+ Hollcon



Схемы



Прямой диван «Плумард»
Строгая геометрия в стиле «Лофт»



Наполнитель

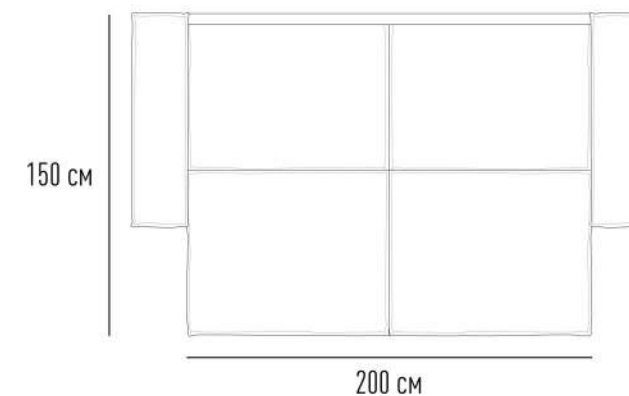
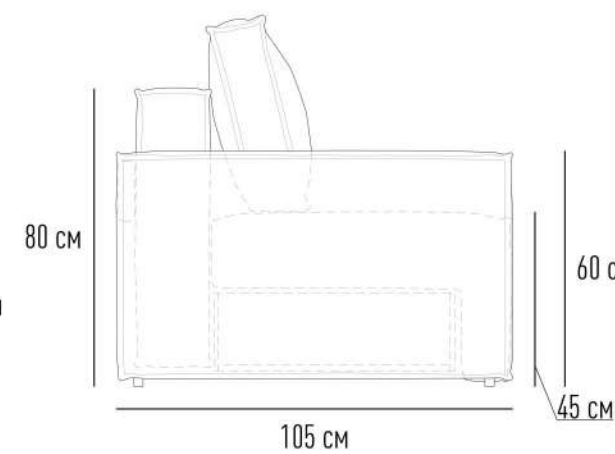
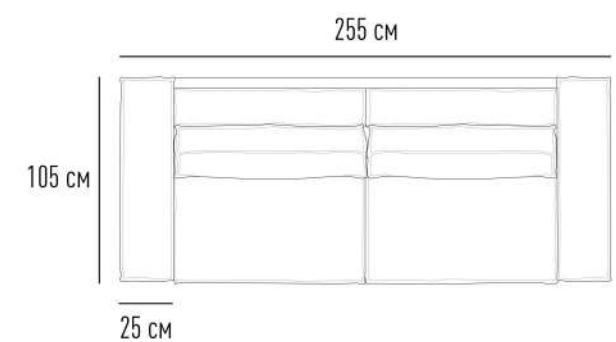
Механизм: тик-так
Основание настила: брус, фанера, мебельная плита
Наполнитель:
+ эластичный ППУ марки ST 3038
+ независимый пружинный блок (256 шт/м2)
+ Periotek form

Кресло «Плумард»

Механизм: тик-так
Наполнитель:
+ эластичный ППУ марки ST 3038
+ независимый пружинный блок (256 шт/м2)
+ Periotek form
Габариты: 120x105 см
Место для отдыха: 70x105 см
Ящик для белья



Схемы



Угловой диван «Плумард»

Не такой как все

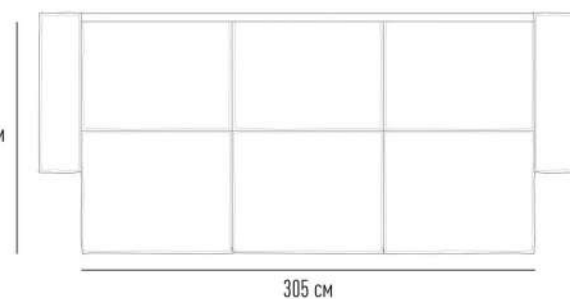
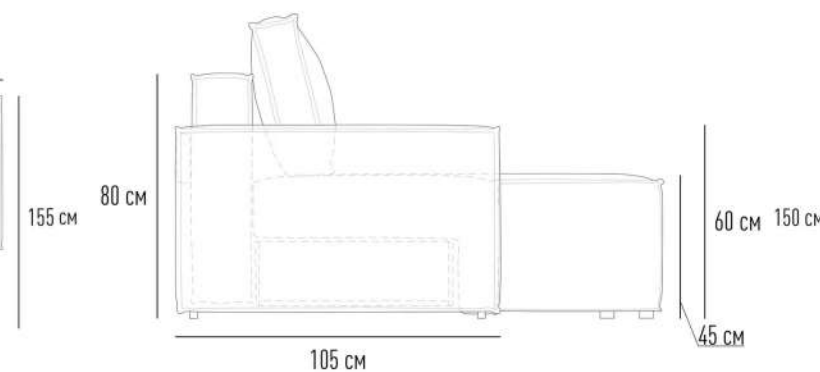
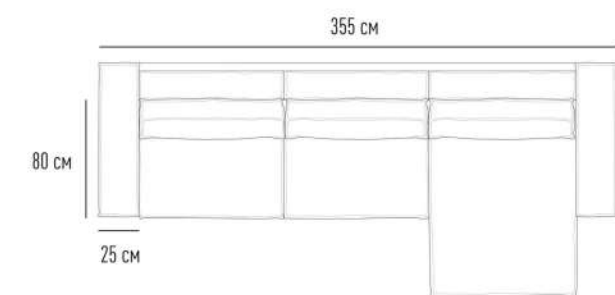


Наполнитель

Механизм: тик-так
Основание настила: брус, фанера, мебельная плита
Наполнитель:
+ эластичный ППУ марки ST 3038
+ независимый пружинный блок (256 шт/м2)
+ Periotek form



Схемы



Прямой диван «Барселона»

Магия внутри



Империя идей

Барселона

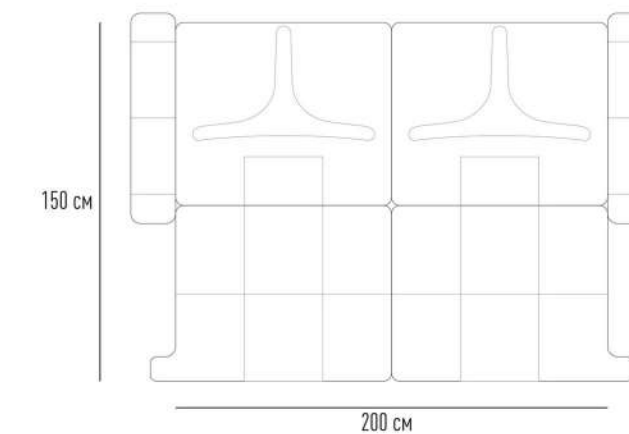
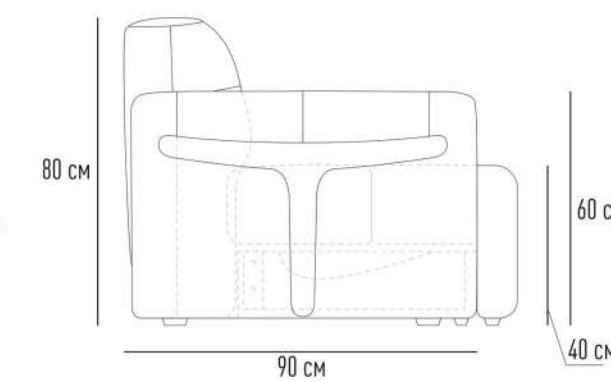
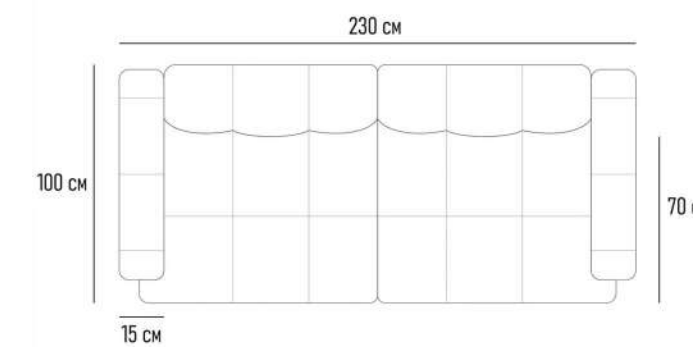


Наполнитель

Механизм: тик-так
Основание настила: Брус, фанера, пружинная змейка
Наполнитель:
+ эластичный ППУ марки HR 3530
+ Hollcon



Схемы



Угловой диван «Барселона»

Непревзойденный стиль

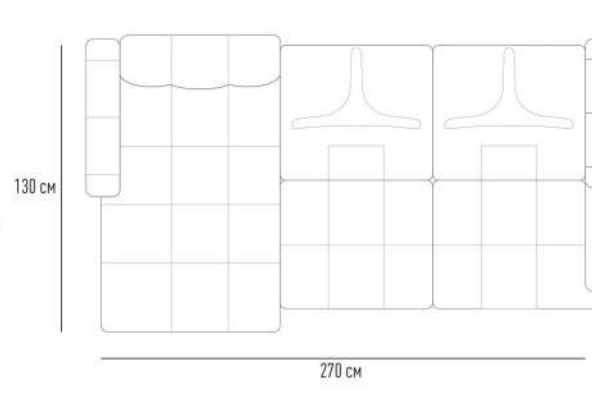
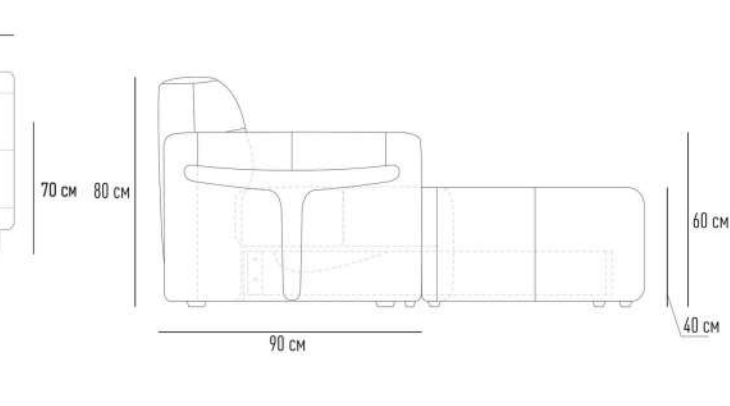
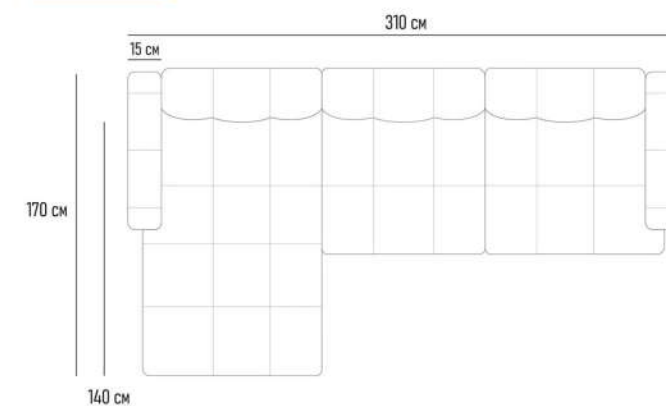


Наполнитель

Механизм: тик-так
Основание настила: Брус, фанера, пружинная змейка, мебельная плита
Наполнитель:
+ эластичный ППУ марки HR+HS
+ Periotek form



Схемы



Прямой диван «Брабус»

Монументальный стиль

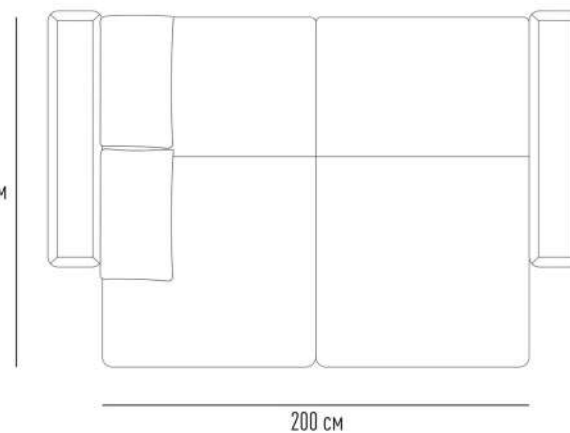
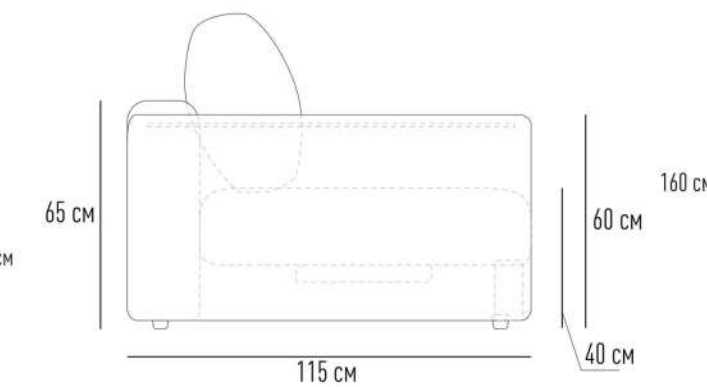
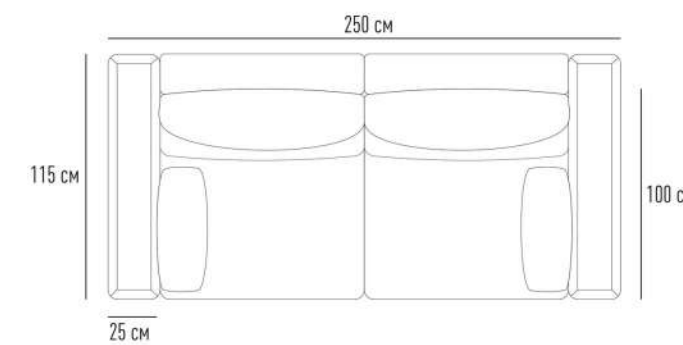


Наполнитель

Механизм: еврософа
Основание настила: мебельная плита
Наполнитель:
+ эластичный ППУ марки ST 3038
+ независимый пружинный блок (256 шт/м2)
+ Periotek form



Схемы



Угловой диван «Брабус»

Ощути силу удобства



46

Империя идей

Брабус

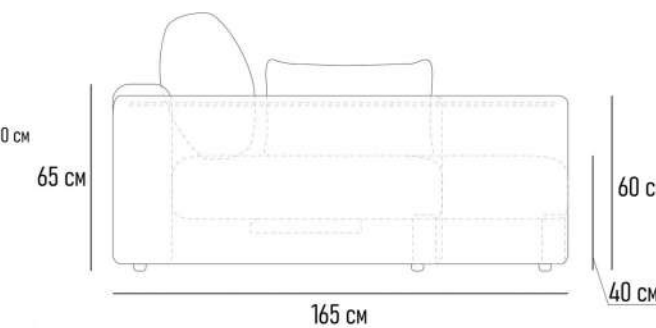
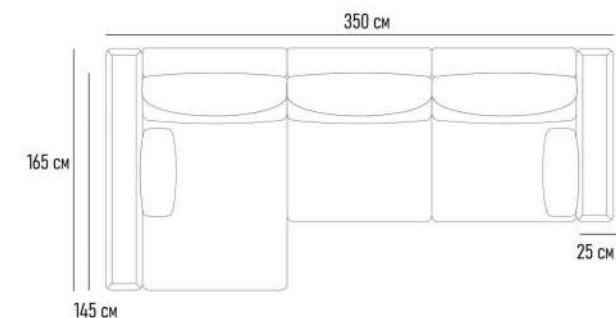


Наполнитель

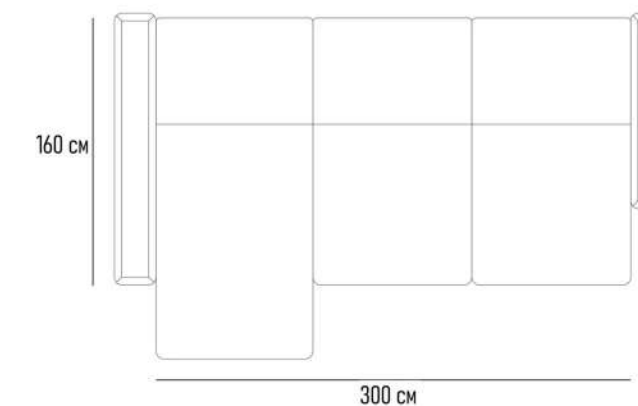
Механизм: еврософа
Основание настила: мебельная плита
Наполнитель:
+ эластичный ППУ марки ST 3038
+ независимый пружинный блок (256 шт/м2)
+ Periotek form



Схемы



47



300 cm

Мини диван «Аккорд-1»

Элегантность в деталях



Империя идей

Аккорд-1

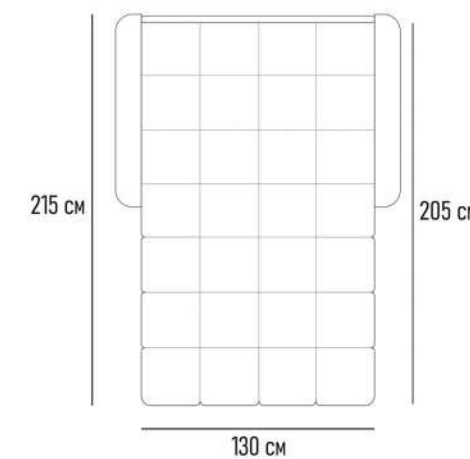
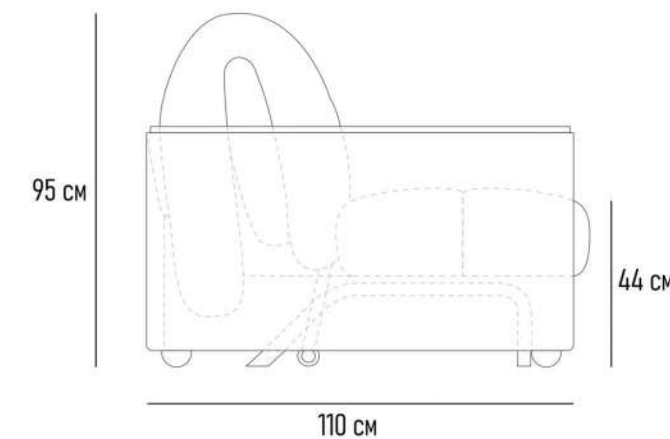
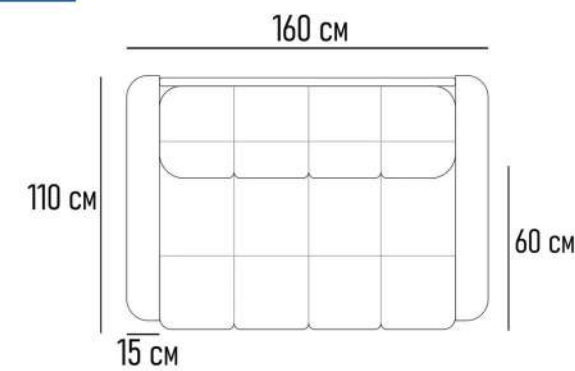


Наполнитель

Механизм: аккордеон-металлокаркас
Основание настила: гнотоклеевые березовые латы
Наполнитель:
+ эластичный ППУ марки ST 3038
+ независимый пружинный блок (256 шт/м2)
+ Hollcon
Возможное увеличение от 70 до 180



Схемы



Угловой диван «Аккорд-1»

Изысканная классика

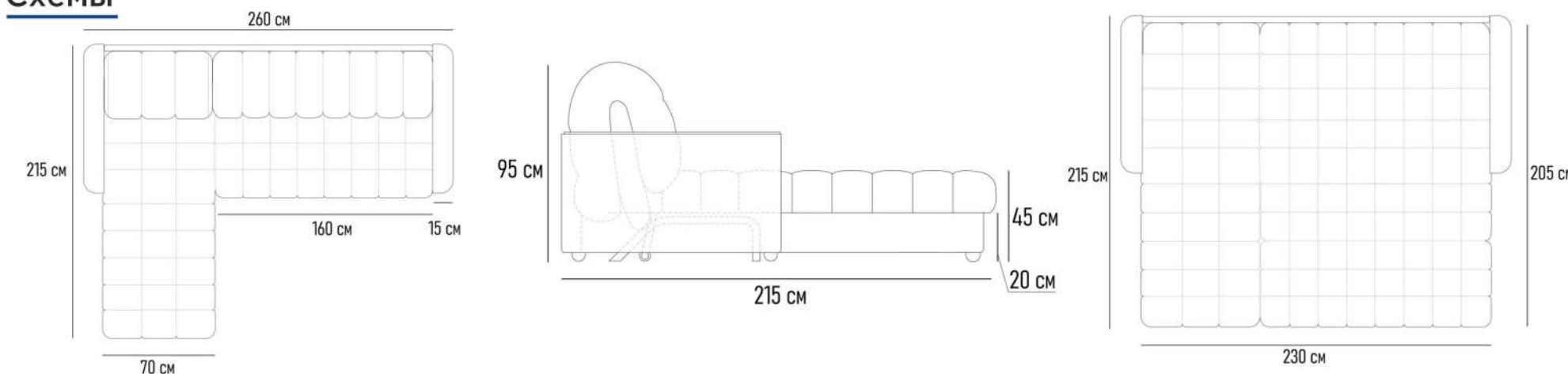


Наполнитель

Механизм: аккордеон-металлокаркас
Основание настила: гнотоклееные березовые латы
Наполнитель:
+ эластичный ППУ марки ST 3038
+ независимый пружинный блок (256 шт/м2)
+ Hollcon
Угол: взаимозаменяемый
Возможное увеличение от 120 до 180



Схемы



Мини диван «Аккорд-2»

Новые решения в дизайне



Наполнитель

Механизм: аккордеон-металлокаркас

Основание настила: гнотоклееные березовые латы

Наполнитель:

+ эластичный ППУ марки ST 3038

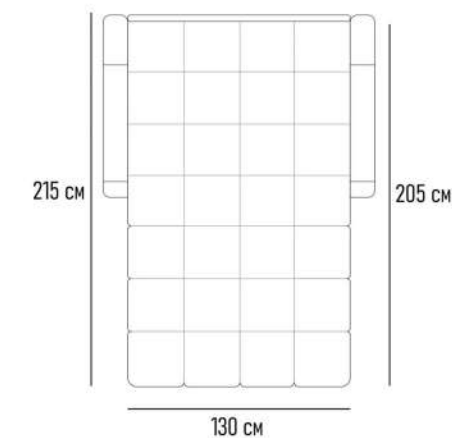
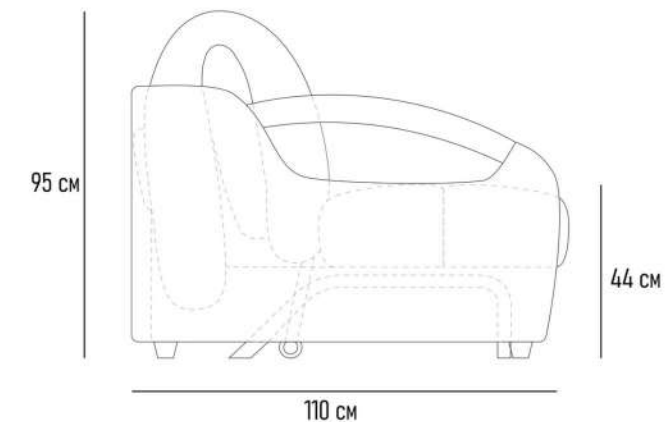
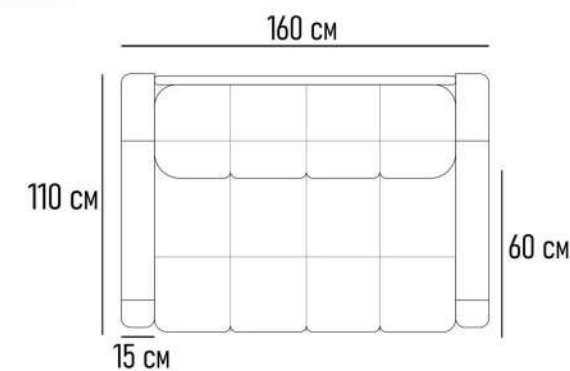
+ независимый пружинный блок (256 шт/м2)

+ Hollcon

Возможное увеличение от 70 до 180



Схемы



Угловой диван «Аккорд-2»

Новый взгляд на современный стиль



Наполнитель

Механизм: аккордеон-металлокаркас

Основание настила: гнотоклееные березовые латы

Наполнитель:

+ эластичный ППУ марки ST 3038

+ независимый пружинный блок (256 шт/м2)

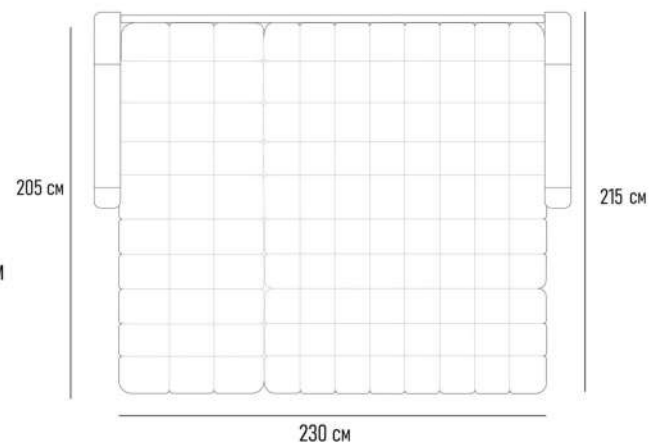
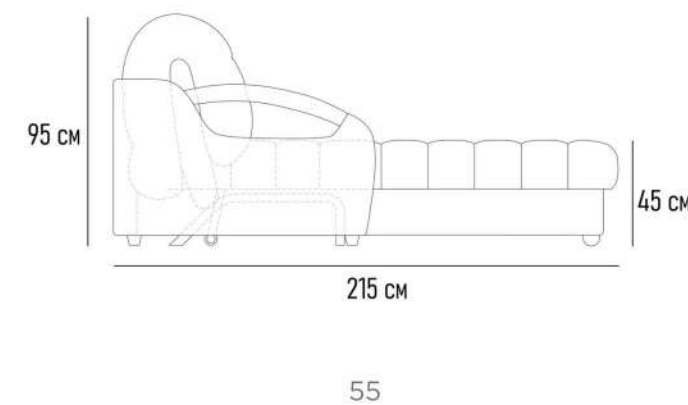
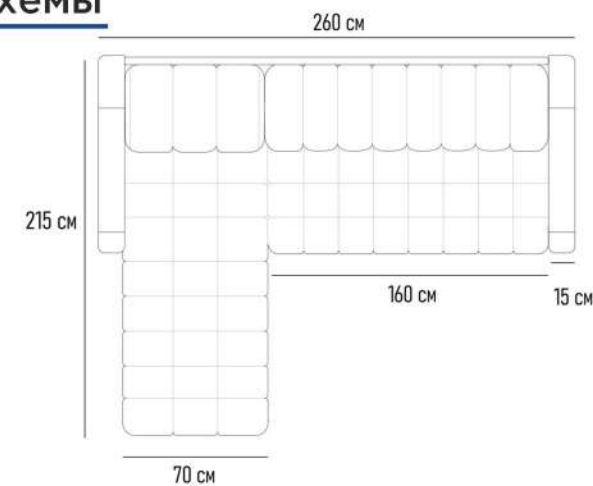
+ Hollcon

Угол: взаимозаменяемый

Возможное увеличение от 120 до 180



Схемы



Мини диван «Аккорд-3»

Нестандартное решение в стиле модерн



Наполнитель

Механизм: аккордеон-металлокаркас

Основание настила: гнотоклееные березовые латы

Наполнитель:

+ эластичный ППУ марки ST 3038

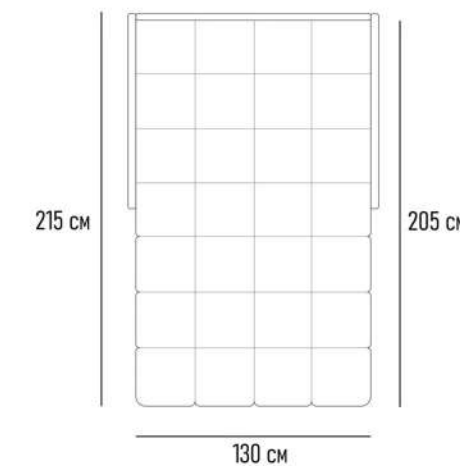
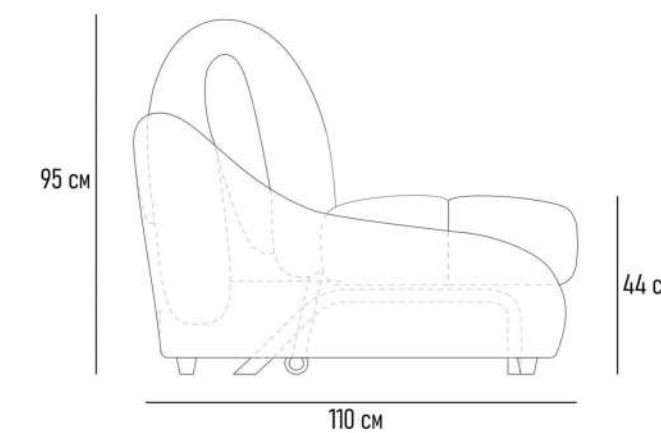
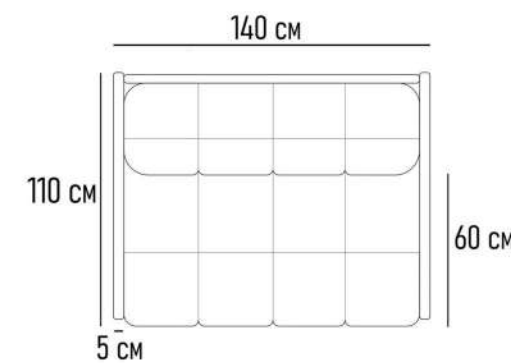
+ независимый пружинный блок (256 шт/м2)

+ Hollcon

Возможное увеличение от 70 до 180



Схемы



Угловой диван «Аккорд-3»

Не быть как другие



Наполнитель

Механизм: аккордеон-металлокаркас

Основание настила: гнотоклееные березовые латы

Наполнитель:

+ эластичный ППУ марки ST 3038

+ независимый пружинный блок (256 шт/м2)

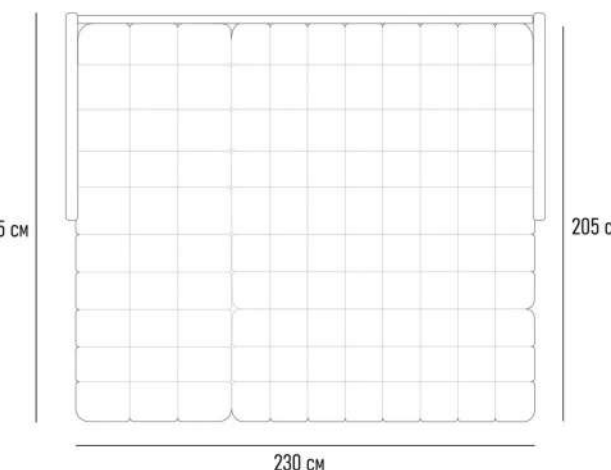
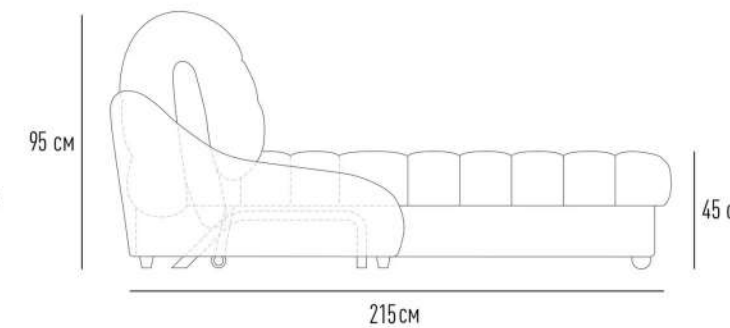
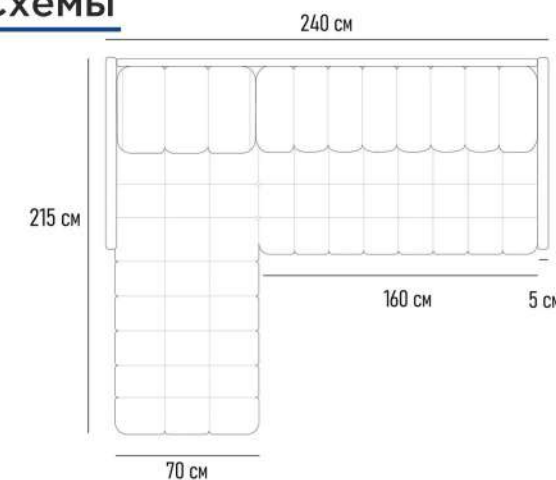
+ Hollcon

Угол: взаимозаменяемый

Возможное увеличение от 120 до 180



Схемы



Мини диван «Аккорд-4»

Изысканность линий



Наполнитель

Механизм: аккордеон-металлокаркас

Основание настила: гнотоклееные березовые латы

Наполнитель:

+ эластичный ППУ марки ST 3038

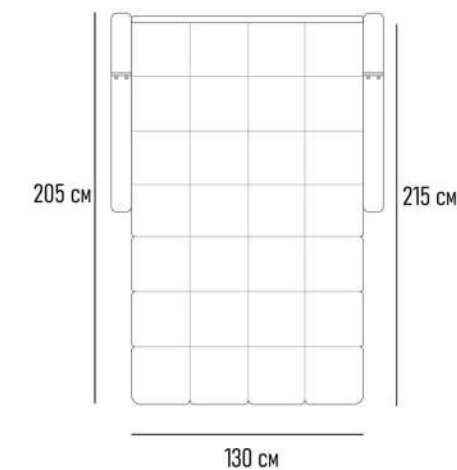
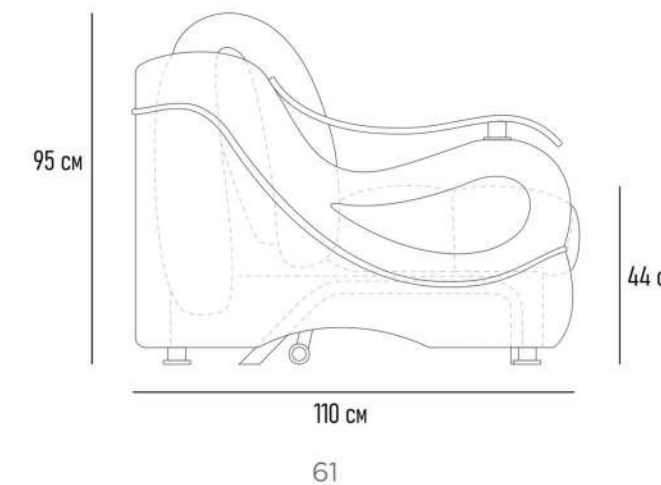
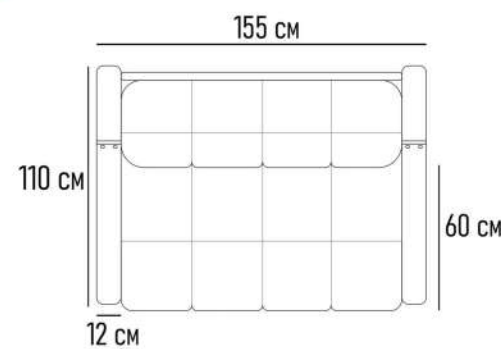
+ независимый пружинный блок (256 шт/м2)

+ Hollcon

Возможное увеличение от 70 до 180



Схемы



Угловой диван «Аккорд-4»

Современная грация

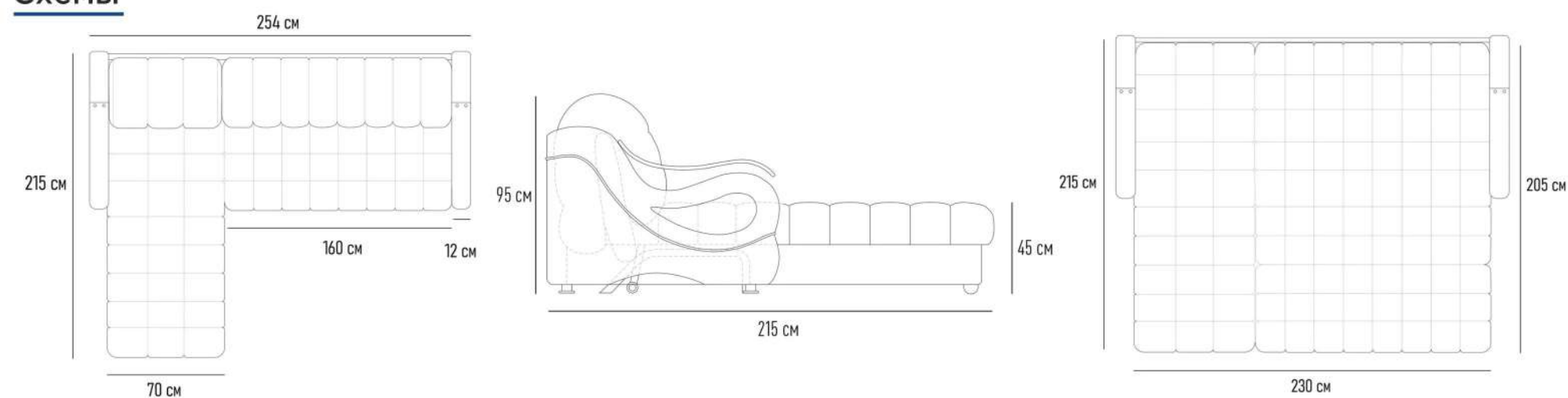


Наполнитель

Механизм: аккордеон-металлокаркас
Основание настила: гнотоклееные березовые латы
Наполнитель:
+ эластичный ППУ марки ST 3038
+ независимый пружинный блок (256 шт/м2)
+ Hollcon
Угол: взаимозаменяемый
Возможное увеличение от 120 до 180



Схемы



Мини диван «Аккорд-5»

Современный взгляд на классику



Наполнитель

Механизм: аккордеон-металлокаркас

Основание настила: гнотоклееные березовые латы

Наполнитель:

+ эластичный ППУ марки ST 3038

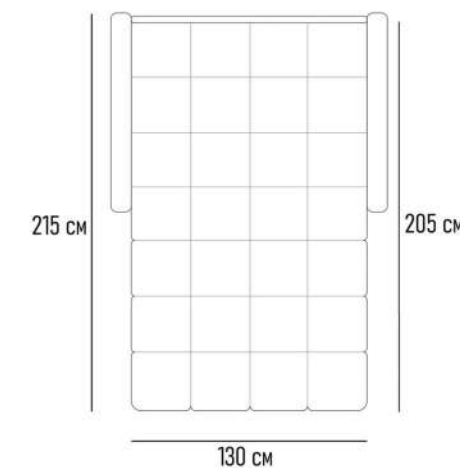
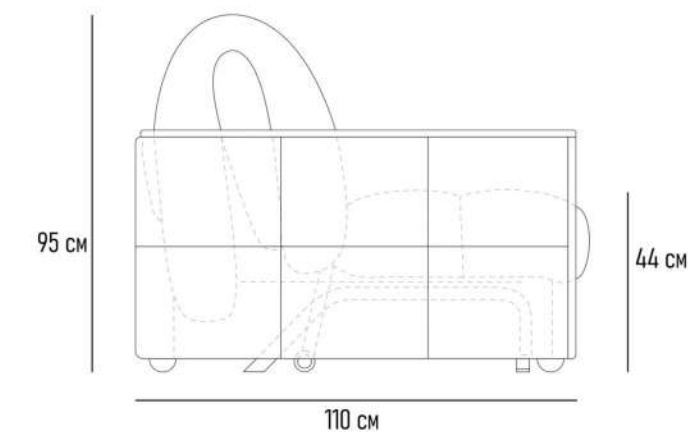
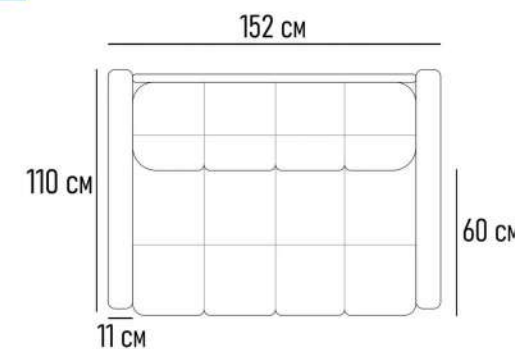
+ независимый пружинный блок (256 шт/м2)

+ Hollcon

Возможное увеличение от 70 до 180



Схемы



Угловой диван «Аккорд-5»

Быть ярким

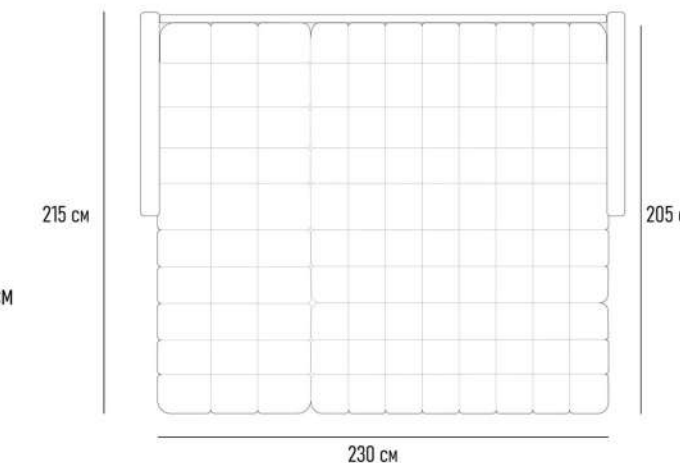
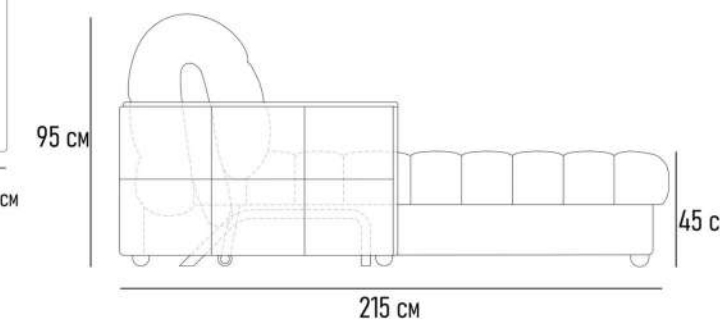
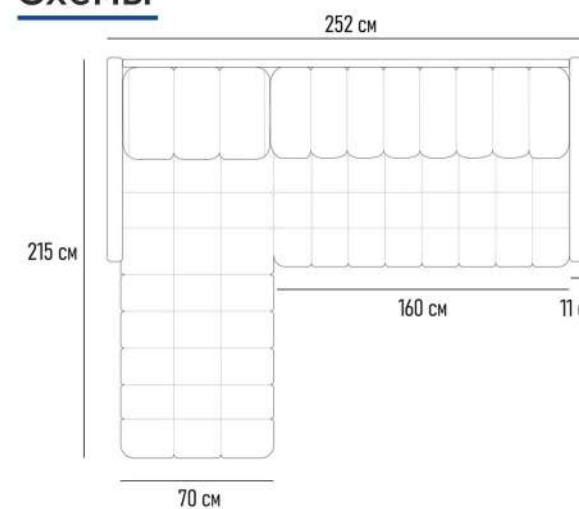


Наполнитель

Механизм: аккордеон-металлокаркас
Основание настила: гнотоклееные березовые латы
Наполнитель:
 + эластичный ППУ марки ST 3038
 + независимый пружинный блок (256 шт/м2)
 + Hollcon
Угол: взаимозаменяемый
 Возможное увеличение от 120 до 180



Схемы



Мини диван «Аккорд-6»

Настоящий комфорт

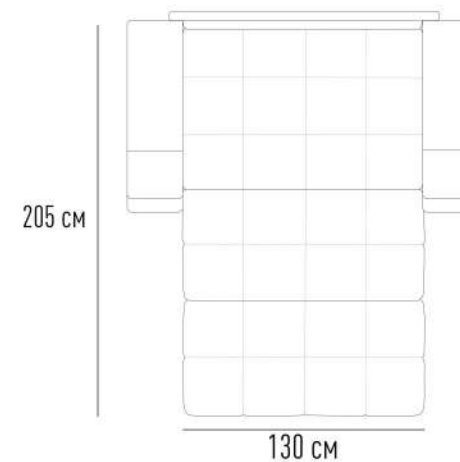
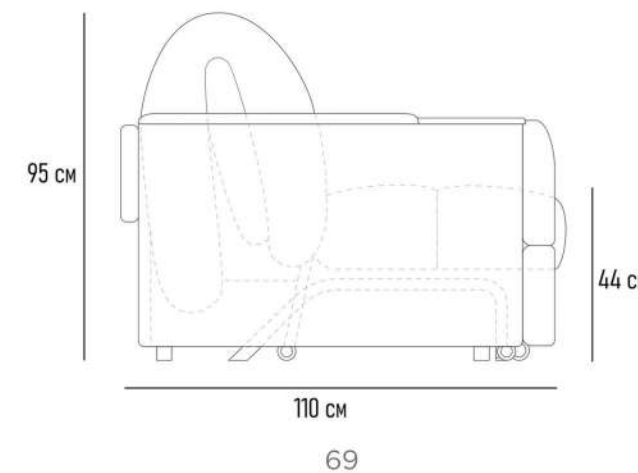
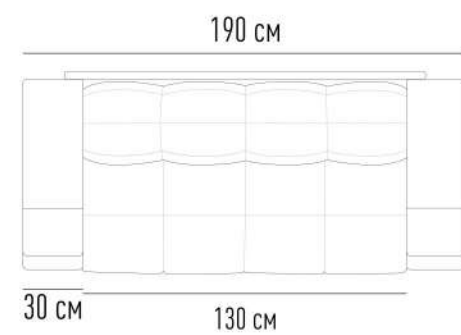


Наполнитель

Механизм: аккордеон-металлокаркас
Основание настила: гнотоклееные березовые латы
Наполнитель:
+ эластичный ППУ марки ST 3038
+ независимый пружинный блок (256 шт/м2)
+ Hollcon
Возможное увеличение от 70 до 180



Схемы



Угловой диван «Аккорд-6»

Классика в деталях



Наполнитель

Механизм: аккордеон-металлокаркас

Основание настила: гнотоклеевые березовые латы

Наполнитель:

+ эластичный ППУ марки ST 3038

+ независимый пружинный блок

(256 шт/м2)

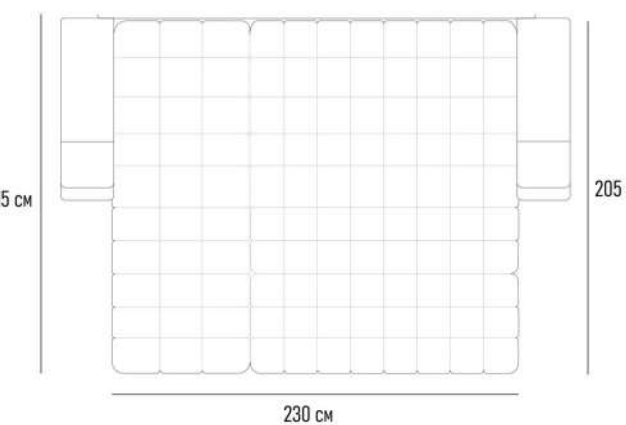
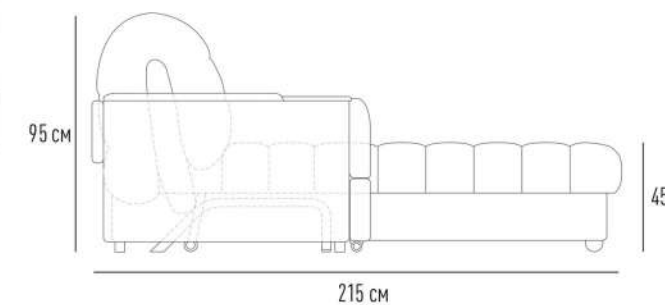
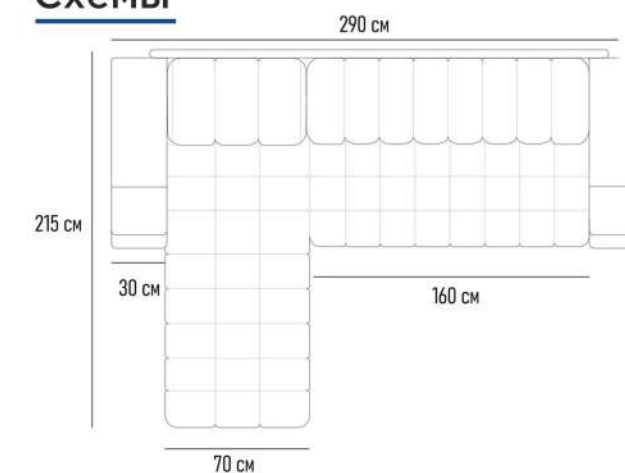
+ Hollcon

Угол: взаимозаменяемый

Возможное увеличение от 120 до 180



Схемы



Мини диван «Аккорд-7»

Лидер в современном стиле

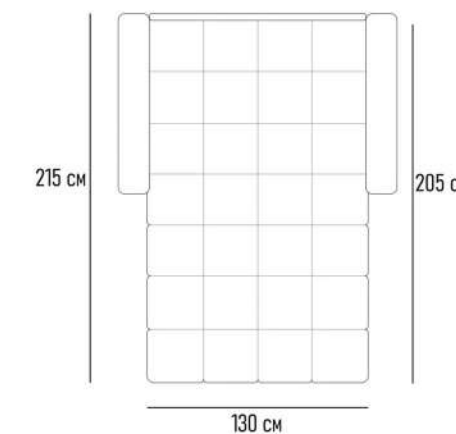
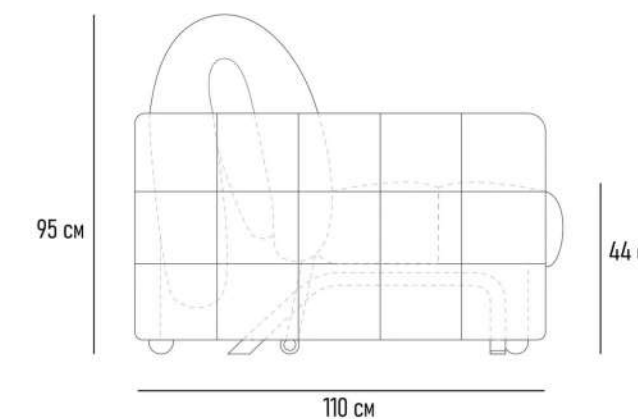
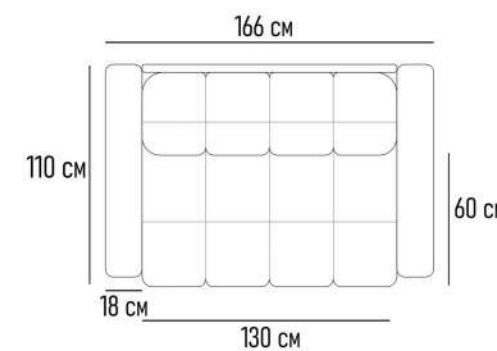


Наполнитель

Механизм: аккордеон-металлокаркас
Основание настила: гнотоклееные березовые латы
Наполнитель:
+ эластичный ППУ марки ST 3038
+ независимый пружинный блок (256 шт/м2)
+ Hollcon
Возможное увеличение от 70 до 180



Схемы



Угловой диван «Аккорд-7»

Всегда в тренде



Наполнитель

Механизм: аккордеон-металлокаркас

Основание настила: брус, фанера, мебельная плита

Наполнитель:

+ эластичный ППУ марки ST 3038

+ независимый пружинный блок (256 шт/м2)

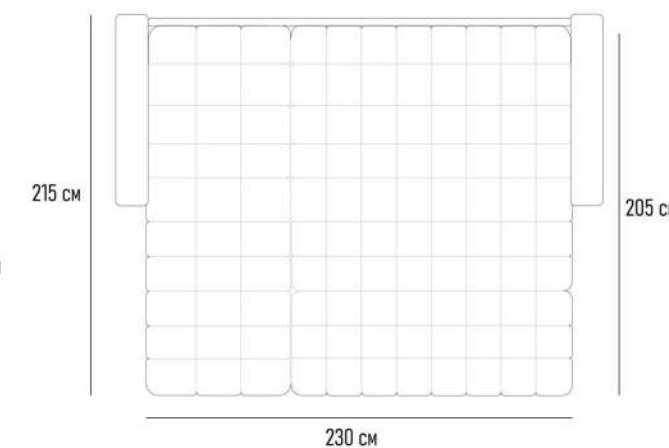
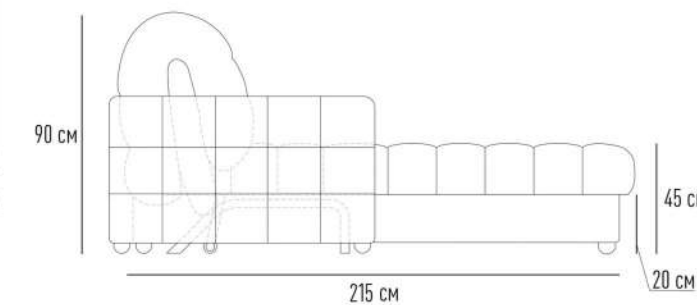
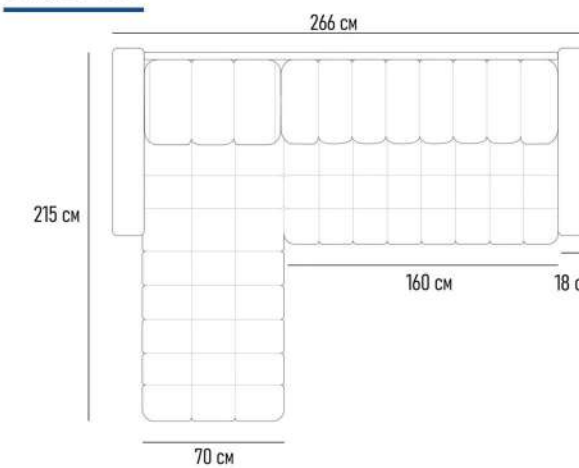
+ Hollcon

Угол: взаимозаменяемый

Возможное увеличение от 120 до 180



Схемы



Прямой диван «Агат»

Стремись к лучшему



Наполнитель

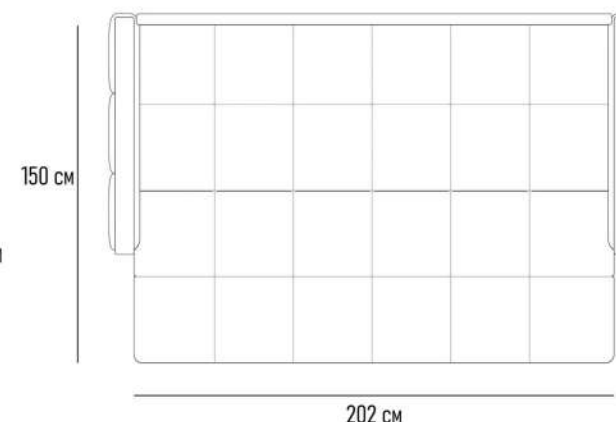
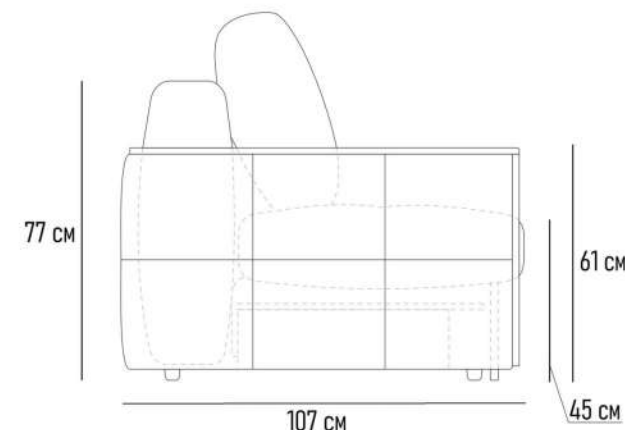
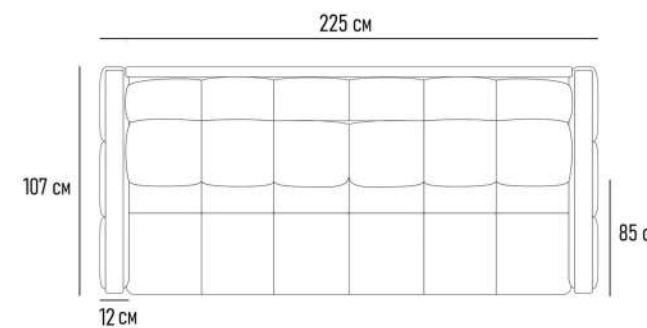
Механизм: тик-так
Основание настила: металлокаркас, сварная сетка
Наполнитель:
+ эластичный ППУ марки ST 3038
+ независимый пружинный блок (256 шт/м2)
+ Hollcon

Кресло «Агат»

Механизм: тик-так
Основание настила: металлокаркас, сварная сетка
Наполнитель:
+ эластичный ППУ марки ST 3038
+ независимый пружинный блок (256 шт/м2)
+ Hollcon
Габариты: 95x105 см
Место для отдыха: 70x150 см
Ящик для белья



Схемы



Прямой диван «Бостон»

Для тех, кто любит модерн



Наполнитель

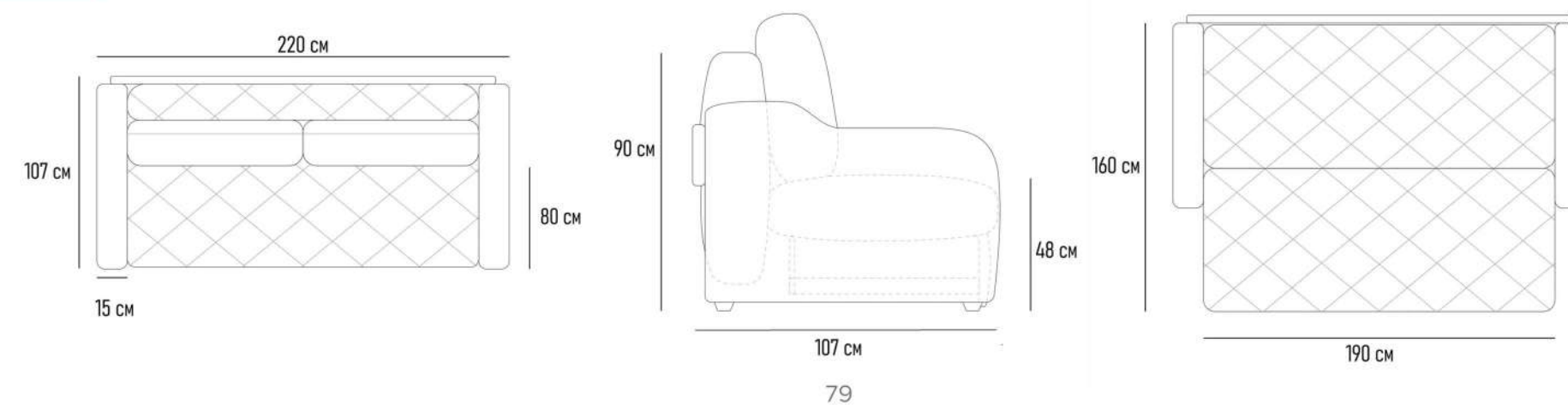
Механизм: выкатной двухпозиционный металлокаркас
Основание настила: гнотоклееные березовые латы, брус
Наполнитель:
1) эластичный ППУ марки ST 3038
2) независимый пружинный блок (256 шт/м2)
3) Hollcon

Кресло «Бостон»

Механизм: выкатной двухпозиционный металлокаркас
Основание настила: гнотоклееные березовые латы, брус
Наполнитель:
1) эластичный ППУ марки ST 3038
2) независимый пружинный блок (256 шт/м2)
3) Hollcon
Габариты: 100x107 см
Спальное место: 70x200 см
Ящик для белья



Схемы



Прямой диван «Брукс»

Выбирая яркий стиль



Империя идей

Брукс



Наполнитель

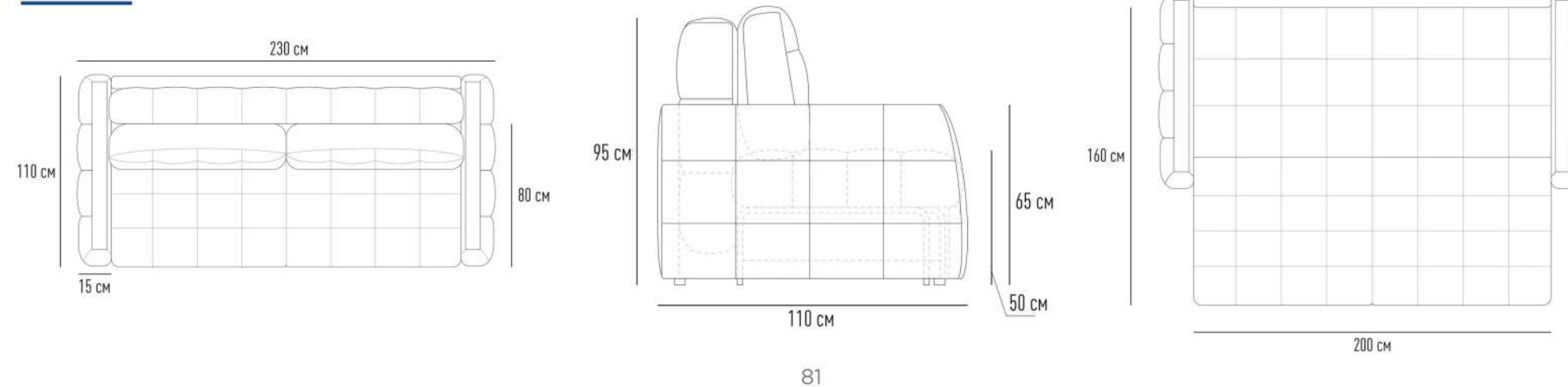
Механизм: выкатной двухпозиционный металлокаркас
Основание настила: гнотоклееные березовые латы
Наполнитель:
+ эластичный ППУ марки ST 3038
+ независимый пружинный блок (256 шт/м2)
+ Periotek form

Кресло «Брукс»

Механизм: выкатной двухпозиционный металлокаркас
Основание настила: гнотоклееные березовые латы
Наполнитель:
+ эластичный ППУ марки ST 3038
+ независимый пружинный блок (256 шт/м2)
+ Periotek form
Габариты: 100x100 см
Спальное место: 70x200 см



Схемы



Прямой диван «Лидер-1»

Стиль и практичность



Наполнитель

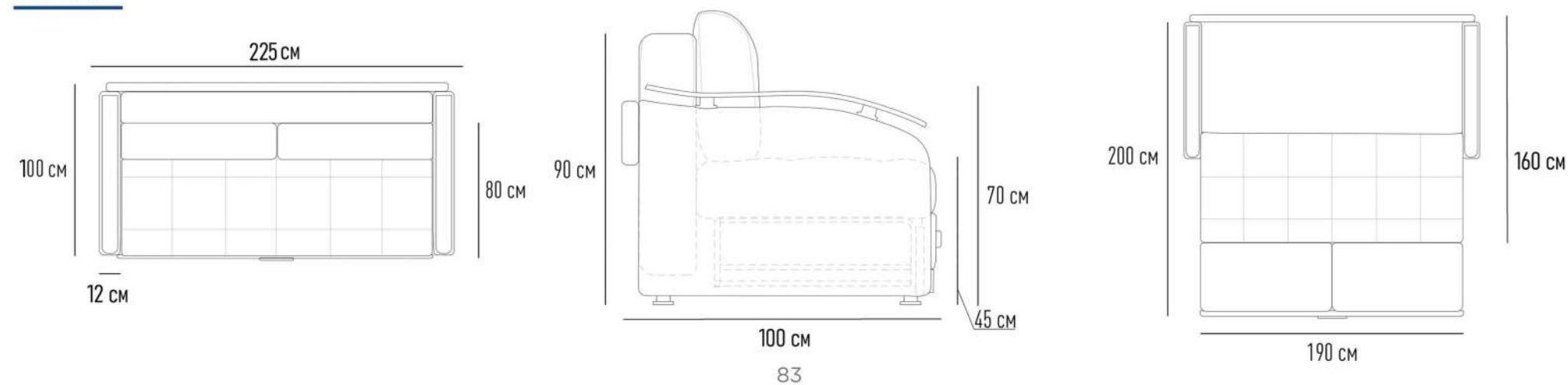
Механизм: выкатной двухпозиционный металлокаркас
Основание настила: брус, фанера
Наполнитель:
1) эластичный ППУ марки ST 3038
2) независимый пружинный блок (256 шт/м2)

Кресло «Лидер-1»

Механизм: выкатной двухпозиционный металлокаркас
Основание настила: брус, фанера
Наполнитель:
1) эластичный ППУ марки ST 3038
2) независимый пружинный блок (256 шт/м2)
Габариты: 95x100 см
Спальное место: 70x200 см



Схемы



Прямой диван «Лидер-3»
Для ценителей минимализма



Наполнитель

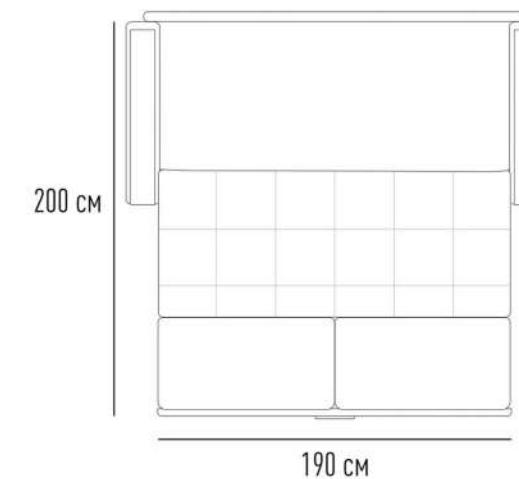
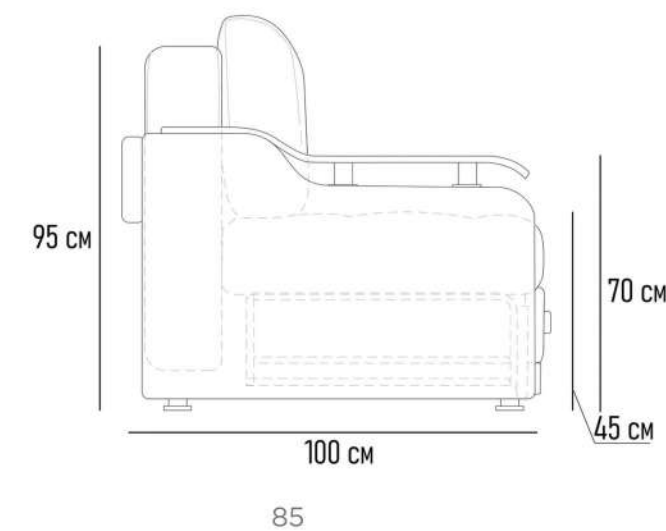
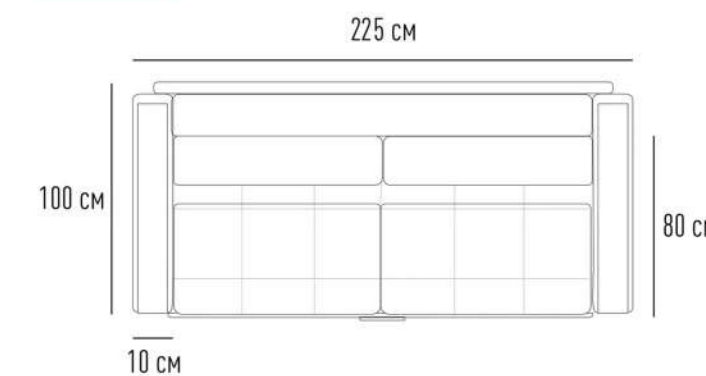
Механизм: выкатной двухпозиционный металлокаркас
Основание настила: брус, фанера
Наполнитель:
1) эластичный ППУ марки ST 3038
2) независимый пружинный блок (256 шт/м2)

Кресло «Лидер-3»

Механизм: выкатной двухпозиционный металлокаркас
Основание настила: брус, фанера
Наполнитель:
1) эластичный ППУ марки ST 3038
2) независимый пружинный блок (256 шт/м2)
Габариты: 105x100 см
Спальное место: 70x200 см



Схемы



Прямой диван «Лидер-4»

Новый подход к дизайну



Наполнитель

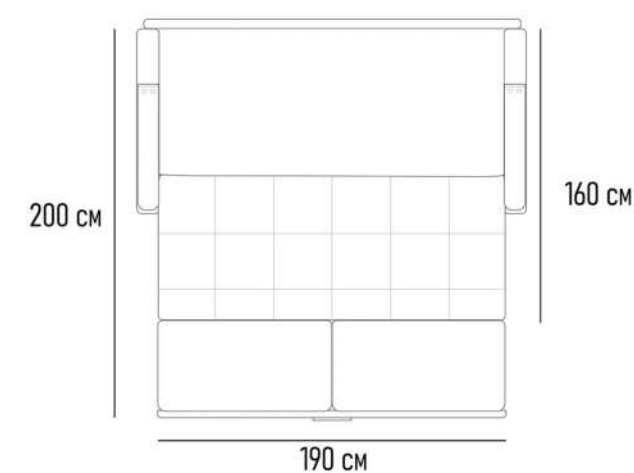
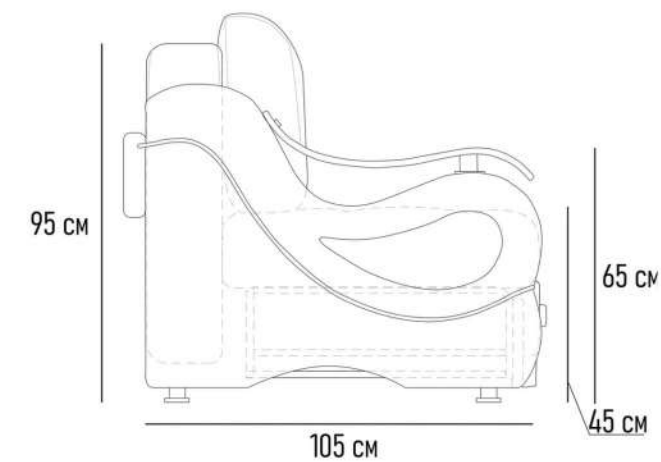
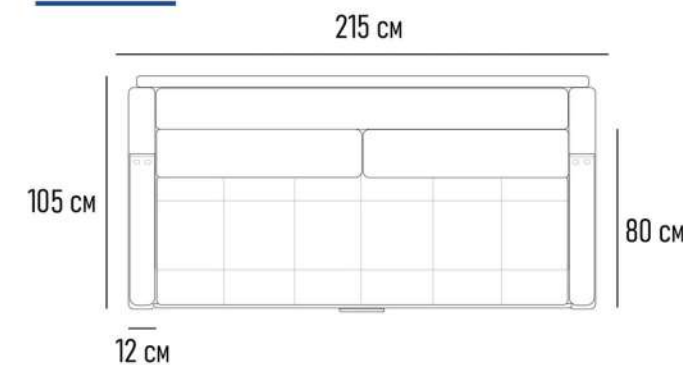
Механизм: выкатной двухпозиционный металлокаркас
Основание настила: брус, фанера
Наполнитель:
 1) эластичный ППУ марки ST 3038
 2) независимый пружинный блок (256 шт/м2)

Кресло «Лидер-4»

Механизм: выкатной двухпозиционный металлокаркас
Основание настила: брус, фанера
Наполнитель:
 1) эластичный ППУ марки ST 3038
 2) независимый пружинный блок (256 шт/м2)
Габариты: 95x100 см
Спальное место: 70x200 см



Схемы



Прямой диван «Лидер-6»
Комфорт в строгом стиле



Наполнитель

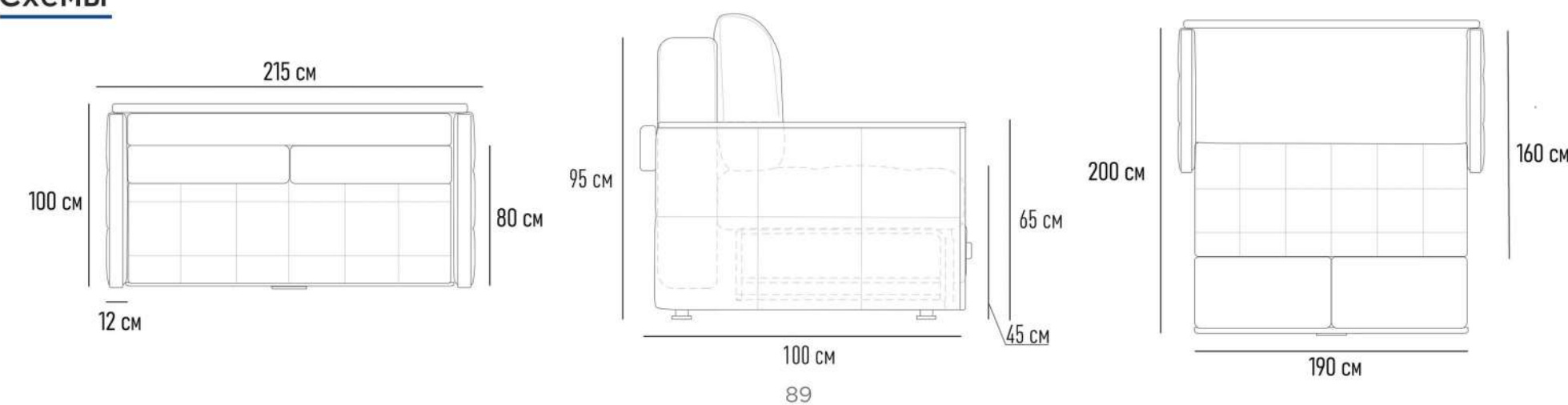
Механизм: выкатной двухпозиционный металлокаркас
Основание настила: брус, фанера
Наполнитель:
1) эластичный ППУ марки ST 3038
2) независимый пружинный блок (256 шт/м2)

Кресло «Лидер-6»

Механизм: выкатной двухпозиционный металлокаркас
Основание настила: брус, фанера
Наполнитель:
1) эластичный ППУ марки ST 3038
2) независимый пружинный блок (256 шт/м2)
Габариты: 95x100 см
Спальное место: 70x200 см



Схемы



Прямой диван «Сидней»
Гармония деталей



Наполнитель

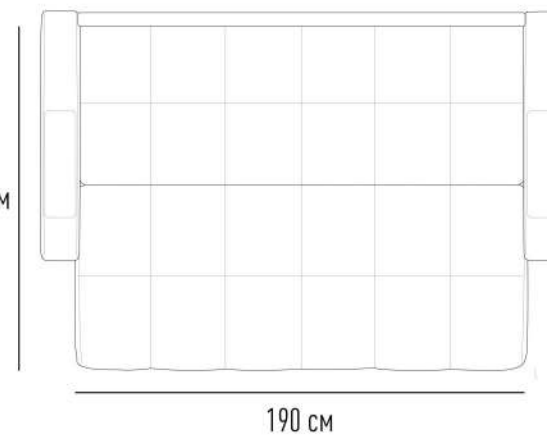
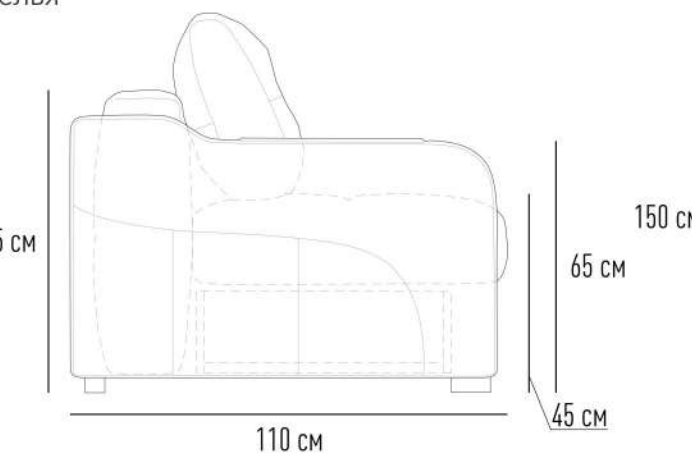
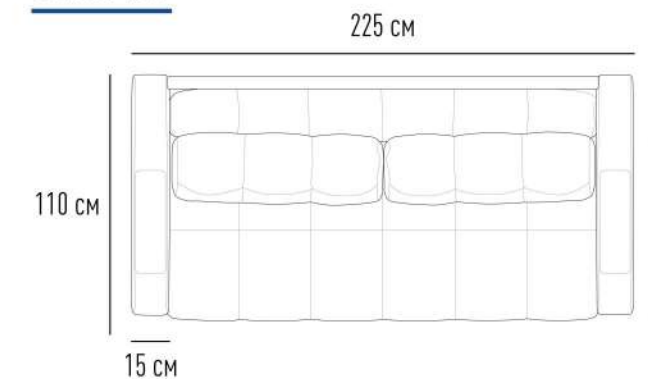
Механизм: тик-так
Основание настила: гнотоклеевые березовые латы
Наполнитель:
1) эластичный ППУ марки ST 3038
2) независимый пружинный блок (256 шт/м2)
3) Hollcon

Кресло «Сидней»

Механизм: тик-так
Основание настила: гнотоклеевые березовые латы
Наполнитель:
1) эластичный ППУ марки ST 30
2) независимый пружинный блк (256 шт/м2)
3) Hollcon
Габариты: 105x110 см
Место для отдыха: 70x150 см
Ящик для белья



Схемы



Прямой диван «Турин»

Элегантность, функциональность, практичность



Наполнитель

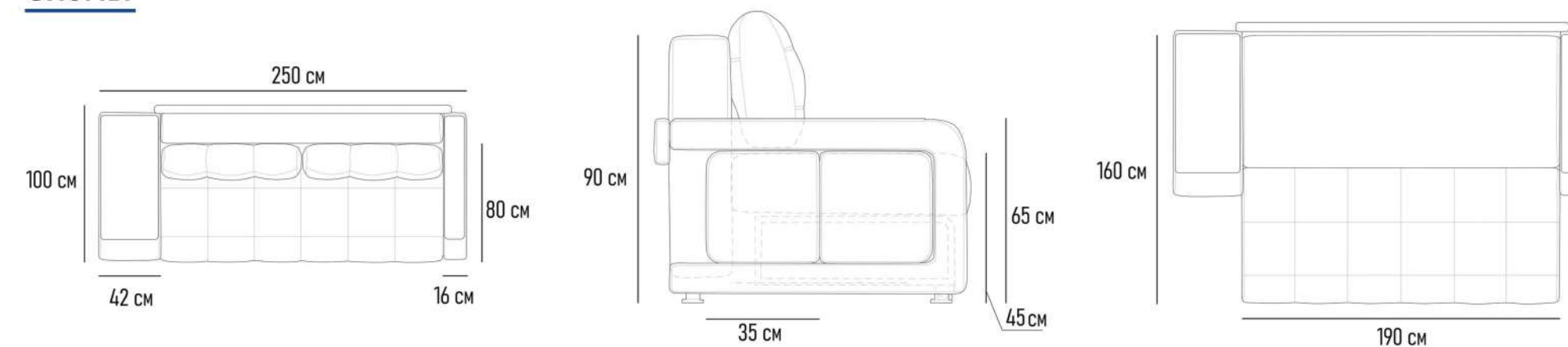
Механизм: выкатной двухпозиционный металлокаркас
Основание настила: брус, фанера.
Наполнитель:
1) эластичный ППУ марки ST 3038
2) независимый пружинный блок (256 шт/м2)

Кресло «Турин»

Механизм: выкатной двухпозиционный металлокаркас
Основание настила: брус, фанера.
Наполнитель:
1) эластичный ППУ марки ST 3038
2) независимый пружинный блок (256 шт/м2)
Габариты: 102x100 см
Спальное место: 70x200 см
Ящик для белья



Схемы



Прямой диван «Монталь»

Мебель с характером

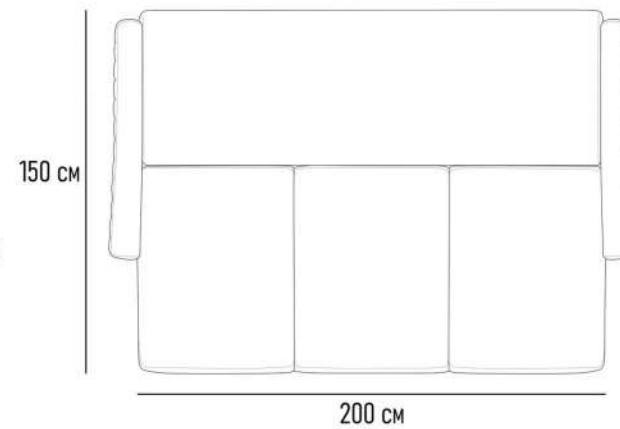
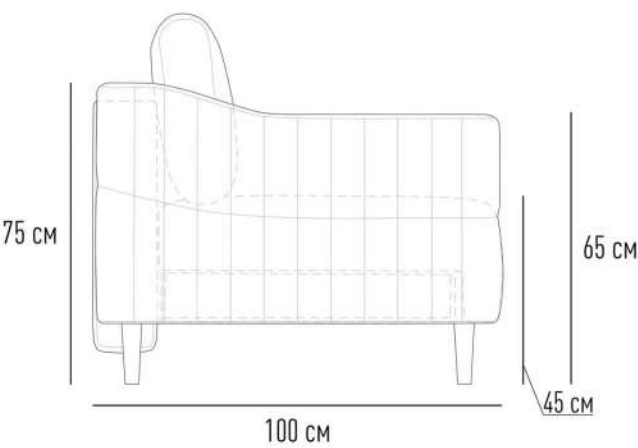
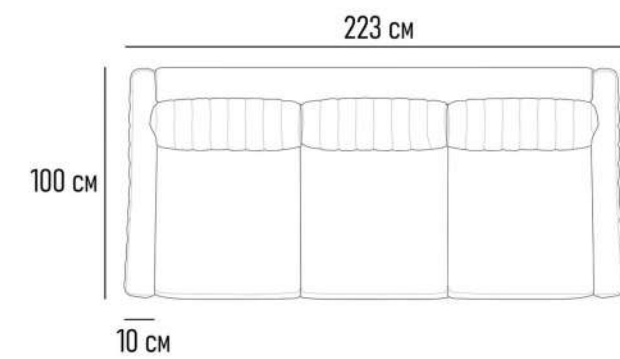


Наполнитель

Механизм: тик-так
Основание настила: брус, фанера, эластичные ремни
Наполнитель:
+ эластичный ППУ марки ST 3038
+ независимый пружинный блок (256 шт/м2)
+ Hollcon



Схемы



Прямой диван «Твист»

Самая элегантная мебель



96

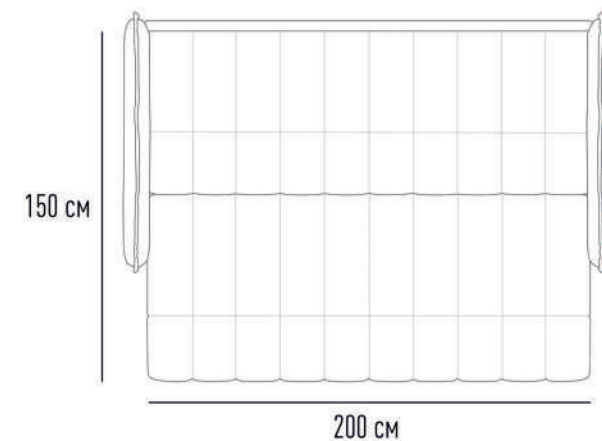
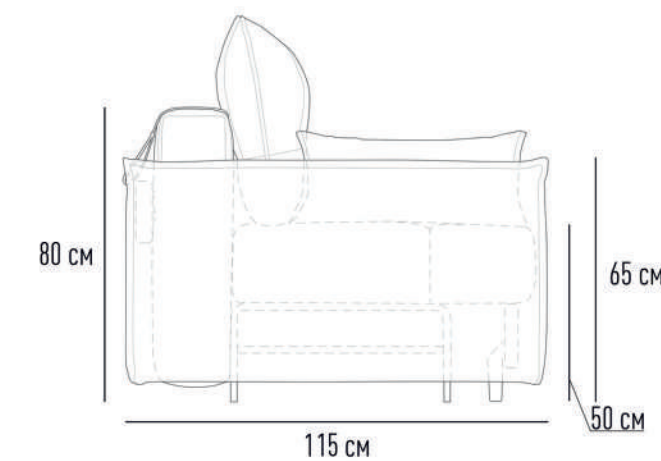
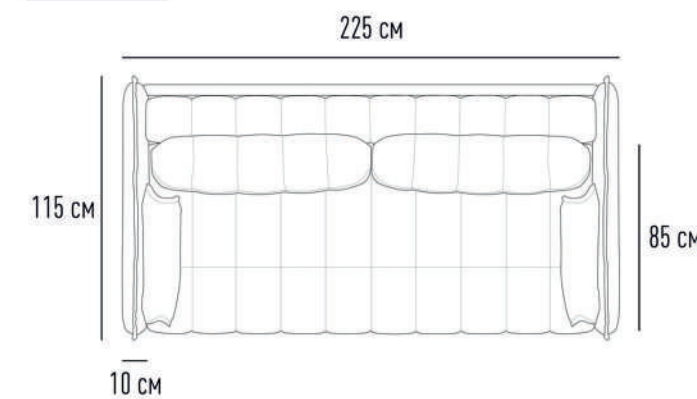


Наполнитель

Механизм: тик-так
Основание настила: металлокаркас, сварная сетка
Наполнитель:
+ эластичный ППУ марки ST 3038
+ независимый пружинный блок (256 шт/м2)
+ Periotek form



Схемы



97

Прямой диван «Хилтон-2»

Уникален во всем

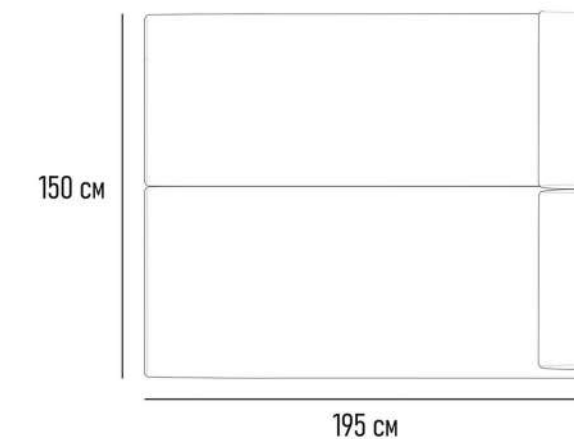
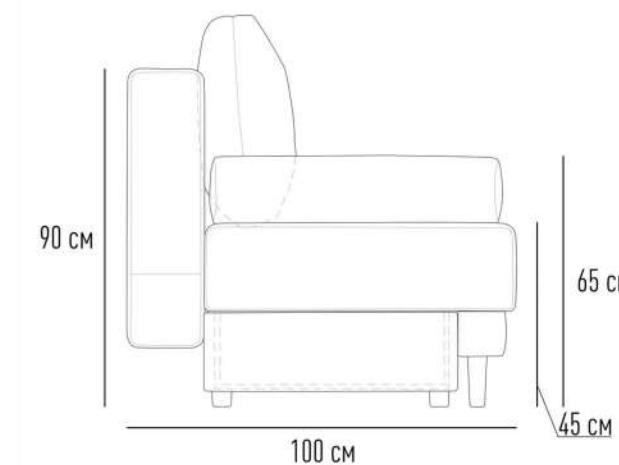
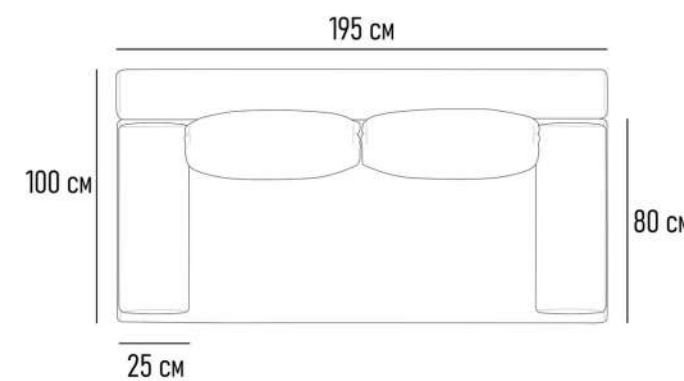


Наполнитель

Механизм: еврокнижка
Основание настила: брус, фанера
Наполнитель:
1) эластичный ППУ марки ST 3038
2) независимый пружинный блок (256 шт/м2)



Схемы



Прямой диван «Элвис»

Новый взгляд на дизайн

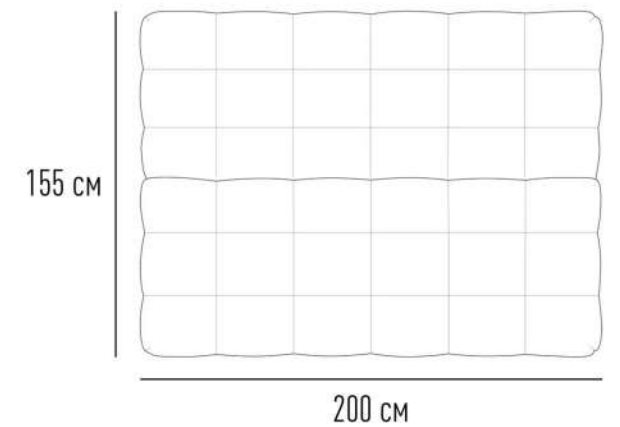
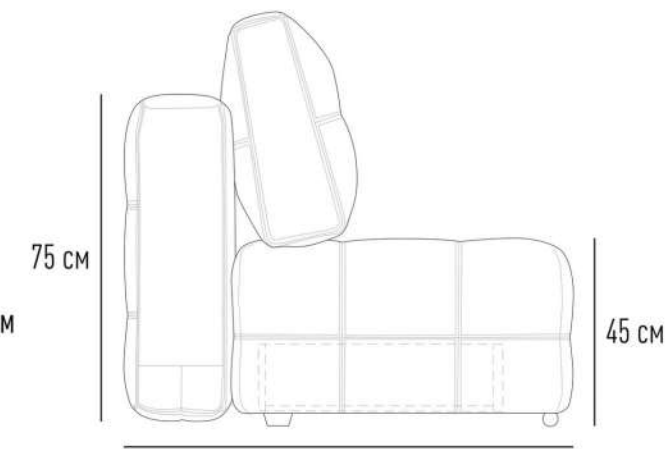
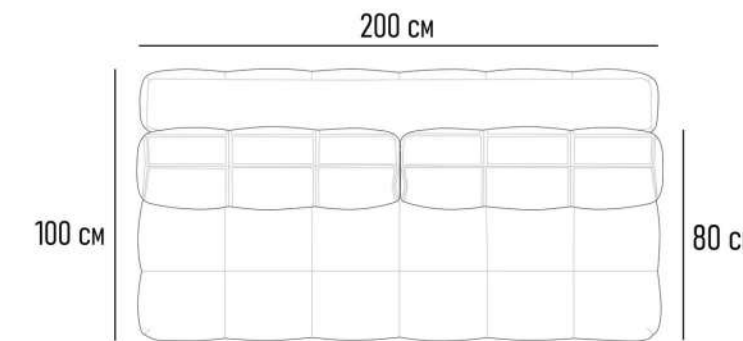


Наполнитель

Механизм: еврософа
Основание настила: мебельная плита
Наполнитель:
+ эластичный ППУ марки ST 3038
+ независимый пружинный блок (256 шт/м2)
+ Hollcon



Схемы



Мини диван «Игрушка-2»

Комфорт и стиль

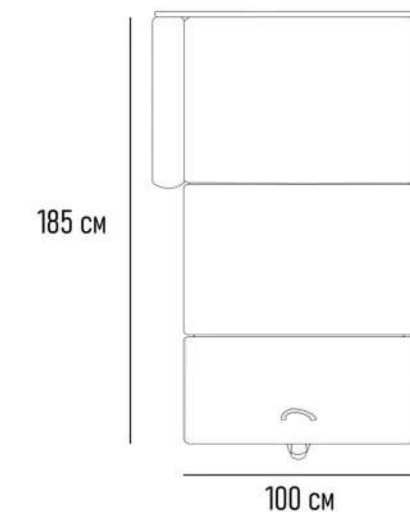
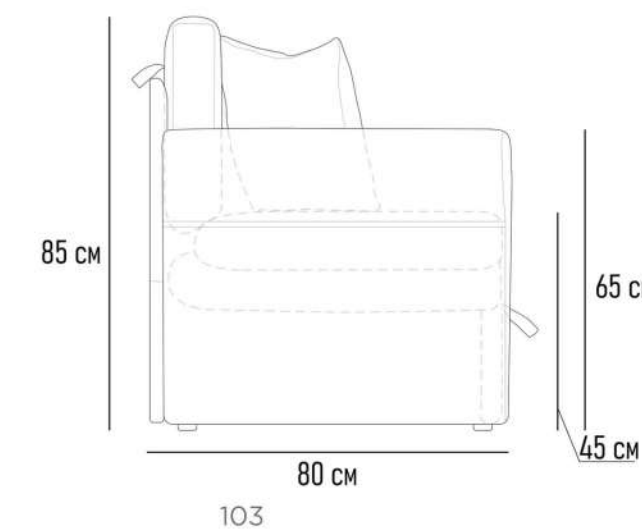
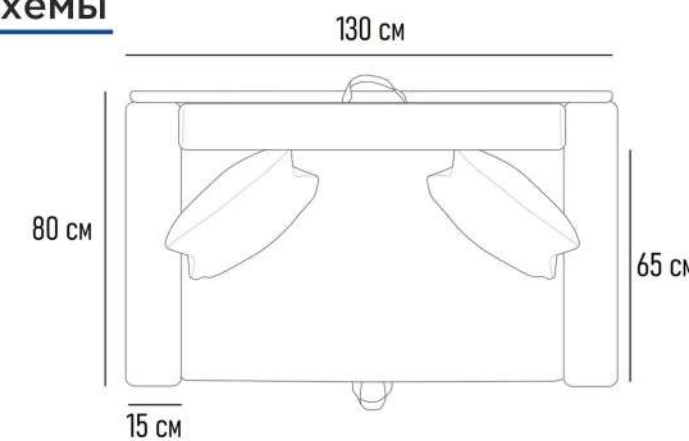


Наполнитель

Механизм: телескоп-металлокаркас
Основание настила: гнотоклееные березовые латы
Наполнитель: эластичный ППУ марки ST 2538
Ящик для белья



Схемы



Мини диван «Квинт»

Классический минимализм

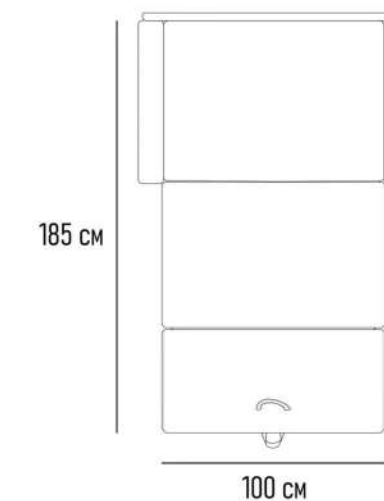
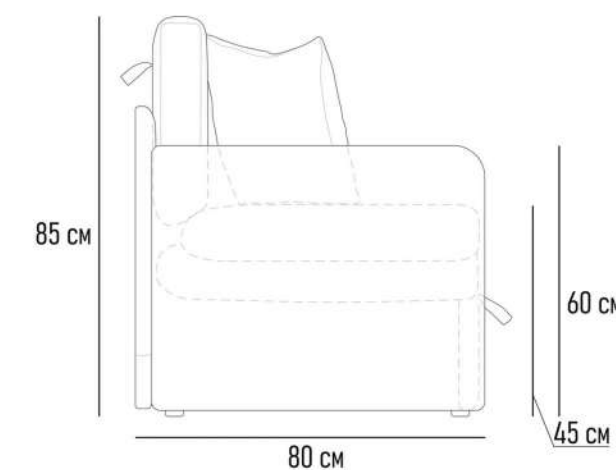
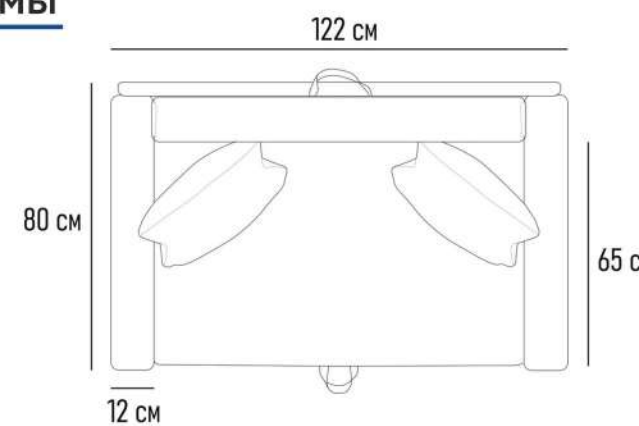


Наполнитель

Механизм: телескоп-металлокаркас
Основание настила: гнотоклееные березовые латы
Наполнитель: эластичный ППУ марки ST 2538
Ящик для белья



Схемы



Кровать «Вита»
Бескомпромиссное качество

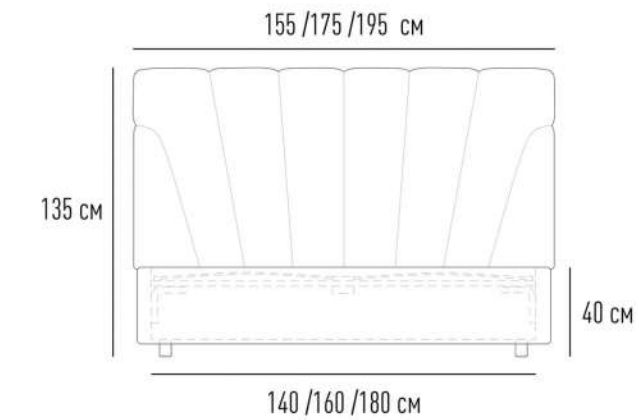
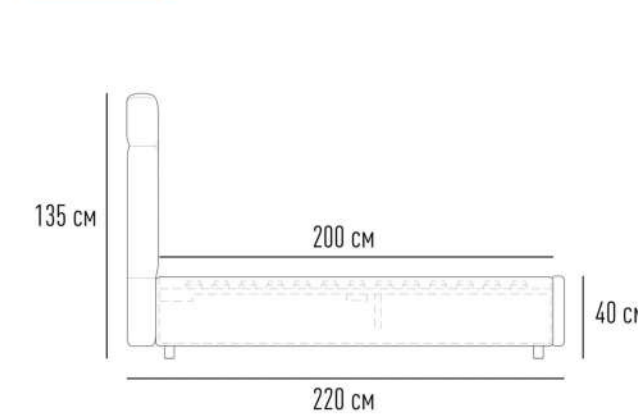


Наполнитель

Основание настила:
гнутоклеенные березовые латы,
металлокаркас



Схемы



Кровать «Глория»
Велком в роскошь

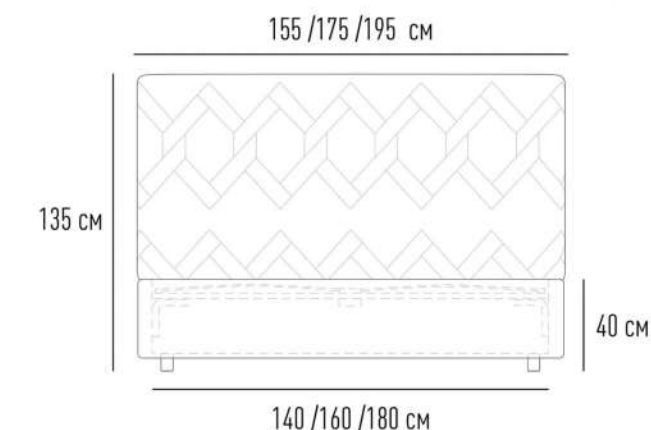
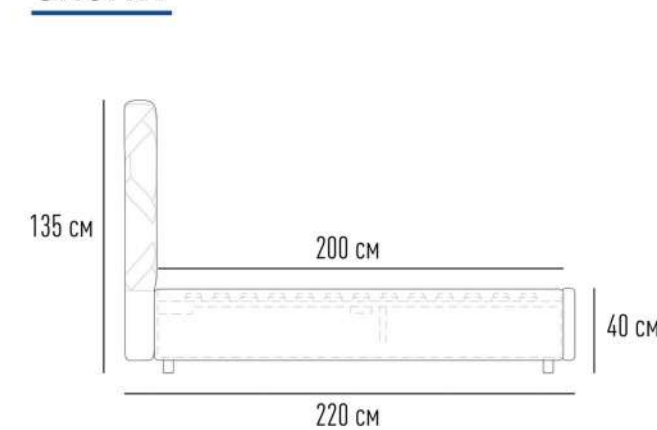


Наполнитель

Основание настила:
гнутоклеенные березовые латы,
металлокаркас



Схемы



Кровать «Грация»

Неповторимый уют

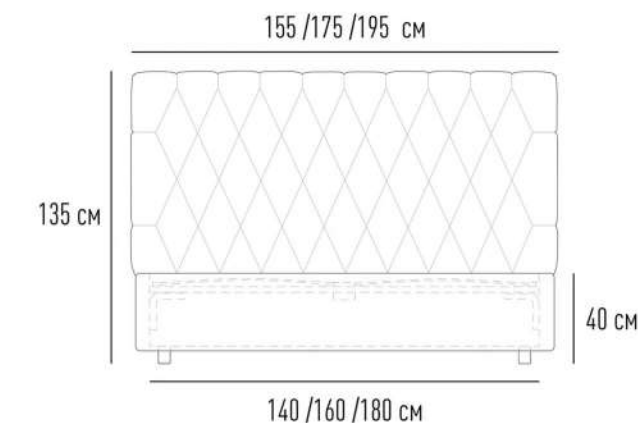
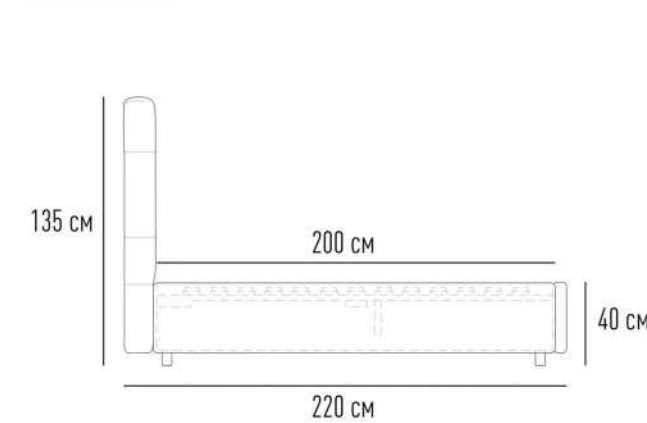


Наполнитель

Основание настила:
гнутоклеенные березовые латы,
металлокаркас



Схемы



Кровать «Соната»
Мощь комфорта

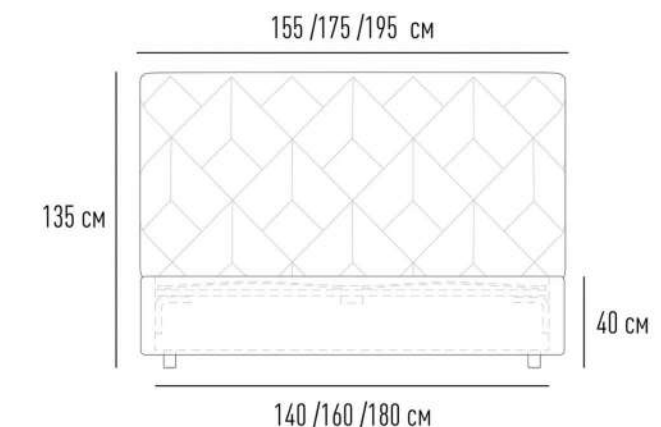
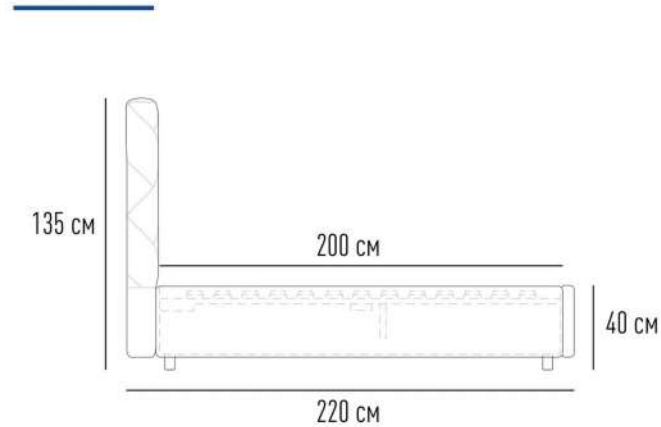


Наполнитель

Основание настила:
гнутоклеенные березовые латы,
металлокаркас



Схемы



Кровать «Премьера»

Стильное сияние

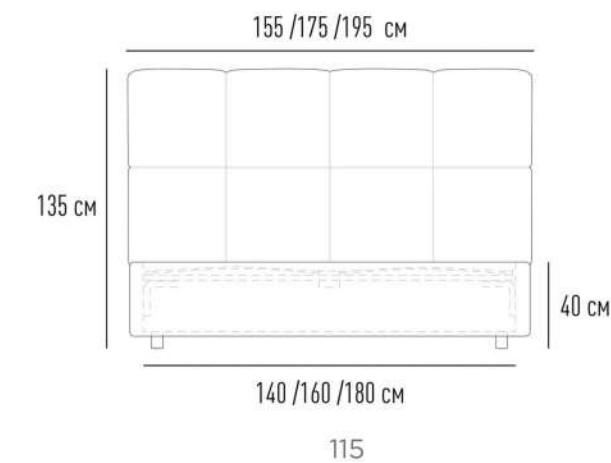
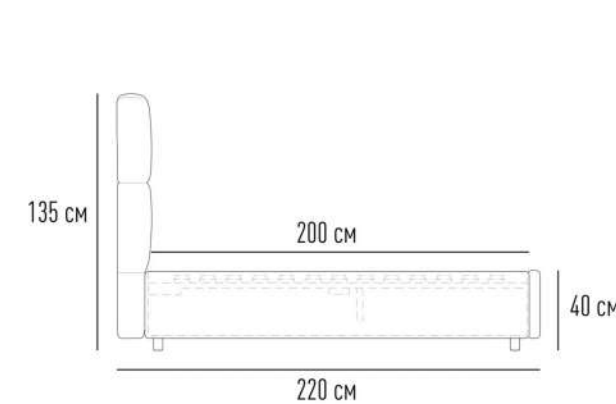


Наполнитель

Основание настила:
гнутоклеенные березовые латы,
металлокаркас



Схемы





Империя Идей
Фабрики мягкой мебели



Прием заказов:
+7 (927) 286-26-92
imperiya-idey2692@mail.ru

Адрес производства: 442533, Россия,
Пензенская обл., г. Кузнецк ул. Пензенская, 118-а