



с заботой о людях с 1995 года

**МЕГИ**

## КАТАЛОГ МЕДИЦИНСКОЙ МЕБЕЛИ И ОБОРУДОВАНИЯ

☒ для лечебно-профилактических учреждений



**MSK-3913.1B**  
Рециркулятор  
бактерицидный

**MSK-3908.1B**  
Рециркулятор  
бактерицидный

**MSK-2103**  
Кровать  
медицинская

ВСЕ ДЛЯ УДОБСТВА  
И КОМФОРТА В ОДНОМ МЕСТЕ  
**ООО «МЕДСТАЛЬКОНСТРУКЦИЯ»**

[megi.ru](http://megi.ru)

РЕЦИРКУЛЯТОРЫ  
БАКТЕРИЦИДНЫЕ  
**МЕГИДЕЗ**

[megidez.ru](http://megidez.ru)

## Производство медицинской мебели и оборудования

широкий ассортимент продукции от эконом до премиум класса

Завод ООО «Медстальконструкция» с 2000 года входит в группу предприятий «МЕГИ». Предприятие осуществляет полный производственный цикл:

- от создания и разработки конструкций и технологий по изготовлению новых и современных медицинских изделий, и запуска их в серийное производство;
- до контроля соответствия продукции установленным требованиям, упаковки и доставки готовой продукции по всей России.

Большой станочный парк позволяет выполнить любой государственный или частный заказ в короткие сроки.

## Проект «МЕГИ. Готовые решения»

комплексное оснащение медицинских помещений

Группа компаний МЕГИ, имея большой опыт по оснащению лечебно-профилактических учреждений, частных клиник и медцентров, предлагает комплексный подход к оснащению медицинских помещений:

- операционный блок,
- лаборатория,
- медицинские кабинеты различного направления,
- подсобные помещения и залы ожиданий.

Широкий ассортимент медицинской мебели и оборудования позволяет на 95% удовлетворить потребности, обращающихся к нам клиентов.

## Проект «Чистые помещения»

комплекс оборудования, материалов и техники

Это комплекс оборудования, материалов и техники для реализации помещений с высокими требованиями к уровню чистоты с целью снижения риска послеоперационных осложнений, вызванных патогенной микрофлорой, находящейся в воздухе. Применение предлагаемых нашим предприятием технологий, оборудования и материалов позволяют повысить уровень чистоты воздуха в помещениях категорий «Чистые» и «Особо чистые» в соответствии с требованиями ГОСТ Р 52539-2006 и СанПин 2.1.3.2630-10.

## Рециркуляторы бактерицидные МЕГИДЕЗ РБОВ-МСК

корпус пластиковый

Модели МСК-3909Б | МСК-3908Б | МСК-3913 | МСК-3913Б

Модели  
3909  
3913Б



Сделать  
заказ

Кол-во	Отд.

**Предназначены** для обеззараживания воздушной среды в медицинских и бытовых помещениях. Приборы размещаются на стене или на передвижной платформе.

**В моделях с блоками управления:**

- выбор режима работы рециркулятора с автоматическим отключением по истечении выставленного времени
- счетчик наработки ламп с возможностью ручного сброса счетчика при замене ламп на новые.

**Корпус пластиковый**, устойчив к регулярной обработке всеми видами медицинских дезинфицирующих и моющих средств. Внимание! При обработке использовать только мягкие ткани, исключающие повреждение пластикового покрытия.

**Рециркулятор может использоваться в присутствии людей.**

**Выпускаются в следующих модификациях:**

Модель	Произв-ть, м <sup>3</sup> /час	Кол-во ламп	Кол-во вентиляторов	Габариты, мм	Масса, не более кг
<b>МСК-3909Б</b>	60	2 x 15 Вт	2	300x130x595	5
<b>МСК-3913, МСК-3913Б</b>	90	3 x 15 Вт	2	300x130x595	5
<b>МСК-3908Б</b>	100	3 x 30 Вт	2	300x130x1055	7

**Электропитание** ~ 220 В, 50 Гц

**Потребляемая мощность** – не более 60 Вт

**Поставляются** в собранном виде.



## Рециркуляторы бактерицидные МЕГИДЕЗ РБОВ-МСК

корпус из нержавеющей стали

Модели МСК-5908 | МСК-5908Б | МСК-5909 | МСК-5909Б  
Модели МСК-5911 | МСК-5911Б | МСК-5913 | МСК-5913Б

Сделать  
заказ

Кол-во	Отд.



**Предназначены** для обеззараживания воздушной среды помещений в отделениях, палатах и кабинетах лечебно-профилактических учреждений.

**В моделях с блоками управления:**

- выбор режима работы рециркулятора с автоматическим отключением по истечении выставленного времени
- счетчик наработки ламп с возможностью ручного сброса счетчика при замене ламп на новые.

**Изготовлены** из нержавеющей стали, устойчивой к регулярной обработке всеми видами медицинских дезинфицирующих и моющих растворов.

**Размещаются** на стене помещения или на передвижной платформе.

**Могут эксплуатироваться в присутствии персонала и пациентов.**

**Выпускаются в следующих модификациях:**

Модель	Произв-ть, м³/час	Кол-во ламп	Кол-во вентиляторов	Габариты, мм	Масса, не более кг
<b>МСК-5908, МСК-5908Б</b>	100	3 x 30 Вт	2	300x130x1080	8
<b>МСК-5909, МСК-5909Б</b>	60	2 x 15 Вт	2	300x130x595	5
<b>МСК-5911, МСК-5911Б</b>	100	2 x 30 Вт	2	300x130x1080	7
<b>МСК-5913, МСК-5913Б</b>	90	3 x 15 Вт	2	300x130x595	5

**Электропитание** ~ 220 В, 50 Гц

**Потребляемая мощность** – не более 110 Вт

**Поставляются** в собранном виде.



## Рециркуляторы бактерицидные МЕГИДЕЗ РБОВ-МСК

корпус из стального листа

Модели МСК-908 | МСК-909 | МСК-910 | МСК-911 | МСК-913  
МСК-908Б | МСК-909Б | МСК-910Б | МСК-911Б | МСК-913Б

Сделать  
заказ

Кол-во	Отд.



**Предназначены** для обеззараживания воздушной среды помещений в отделениях, палатах и кабинетах лечебно-профилактических учреждений.

**В моделях с блоками управления:**

- выбор режима работы рециркулятора с автоматическим отключением по истечении выставленного времени
- счетчик наработки ламп с возможностью ручного сброса счетчика при замене ламп на новые.

**Изготовлены** из листовой стали и покрыты эпоксидной полимерно-порошковой краской, устойчивой к регулярной обработке всеми видами медицинских дезинфицирующих и моющих растворов.

**Размещаются** на стене помещения или на передвижной платформе.

**Могут эксплуатироваться в присутствии персонала и пациентов.**

**Выпускаются в следующих модификациях:**

Модель	Произв-ть, м³/час	Кол-во ламп	Кол-во вентиляторов	Габариты, мм	Масса, не более кг
<b>МСК-908, МСК-908Б</b>	100	3 x 30 Вт	2	300x130x1080	8
<b>МСК-909, МСК-909Б</b>	60	2 x 15 Вт	2	300x130x595	5
<b>МСК-910, МСК-910Б</b>	50	1 x 30 Вт	1	220x130x1080	6
<b>МСК-911, МСК-911Б</b>	100	2 x 30 Вт	2	300x130x1080	7
<b>МСК-913, МСК-913Б</b>	90	3 x 15 Вт	2	300x130x595	5

**Электропитание** ~ 220 В, 50 Гц

**Потребляемая мощность** – не более 110 Вт

**Поставляются** в собранном виде.



## Консоли медицинские КМн-МСК I КМпн-МСК I КМпп-МСК I КМппв-МСК

**Предназначены** для распределения медицинских газов и электропитания конечным потребителям в непосредственной близости от стены либо на удалении от стены и при невозможности установки настенных конструкций в операционных, реанимационных, палатах пациентов, наркозных и т.п.

**Корпус** консолей алюминиевый с качественным порошково-полимерным покрытием, выдерживающим многократную дезинфекцию.

**Цвет** корпуса – белый, по желанию заказчика может быть выполнен в другом цвете по линейке RAL.

### Обозначение консолей по вариантам исполнения:

- КМн350-«МСК»** – консоль медицинская настенная;
- КМпн370-«МСК»** – консоль медицинская потолочная неподвижная;
- КМппв380-«МСК»** – консоль медицинская потолочная подвижная поворотная;
- КМпп390-«МСК»** – консоль медицинская потолочная подвижная.

В зависимости от заказа, консоли комплектуются:

- **газовыми клапанами**, которые могут обеспечивать подключение и вывод следующих медицинских газов: кислород, сжатый воздух, углекислый газ, закись азота, вакуум, клапан эвакуации наркозных газов. Количество клапанов от 1 до 8-и. Соответствуют стандарту DIN 13260-2.
- **электрическими розетками** с заземляющими контактами от 1 до 12-и. Индикация наличия электропитания может быть выполнена отдельно или интегрирована в розетку.
- **светильниками** с верхним и нижним светом.
- **рельсами** для установки навесного оборудования, длина рельса может быть как по всей длине консоли, так и под размеры заказчика.

**Магистральи медицинских газов и электрические линии** прокладываются к консоли через внешние закрытые кабельные каналы или каналы в стене. Подвод магистралей в консоль может осуществляться с любого торца консоли.

### Технические характеристики медицинских консолей:

- рабочее давление в газовых магистральных, кроме вакуума не более 0,6 МПа
- напряжение электрической сети, 220/50 В/Гц
- суммарная мощность потребителей, подключаемых к розеткам консоли, не более 3 кВт
- климатический класс исполнения консоли УХЛ 4.2
- условия эксплуатации консоли:
  - температура эксплуатации от +10° до +35°
  - относительная влажность воздуха (при +25°) не более 80%
  - атмосферное давление 613 гПа – 1067 гПа
- нагрузка на опорный рельс не более 10 кг
- по степени электробезопасности по ГОСТ Р 50267.0-92 относятся к классу I, тип В

### Стандартная длина консолей:

860, 1000, 1500 мм, по желанию заказчика длина может быть до 1800 мм.

## Консоли медицинские КМн-МСК I КМпн-МСК I КМпп-МСК I КМппв-МСК

### Консоли медицинские палатные настенные



**350.0006**



**350.0008**



**350.0010**



**350.0013**

Сделать заказ

Кол-во	Отд.

### Консоли медицинские операционные потолочные поворотные



**380.0001**



**380.0002**

Сделать заказ

Кол-во	Отд.

## Негатоскопы общего назначения НОН-МСК

### Модели МСК-5907-01 | МСК-5907-02 | МСК-5907-03 | МСК-5907-04

корпус из нержавеющей стали



### Модели МСК-907-01 | МСК-907-02 | МСК-907-03 | МСК-907-04

корпус из стального листа с эпоксидной покраской



**Предназначены** для просмотра рентгеновских снимков в проходящем свете при диагностике заболеваний, используются в отделениях и кабинетах лечебно-профилактических учреждений.

**Корпус** имеет жесткую модульную сборно-разборную конструкцию. Все поверхности устойчивы к регулярной обработке всеми видами медицинских дезинфицирующих и моющих растворов.

**Размещаются** на стене.

**Выпускаются в следующих модификациях:**

Модель	Материал корпуса		Кол-во кадров	Габариты, мм	Масса, не более кг
	нерж. сталь	листовая сталь			
МСК-5907-01	●		1-кадровый	465x140x565	6
МСК-5907-02	●		2-кадровый	820x140x565	10
МСК-5907-03	●		3-кадровый	1170x140x565	13
МСК-5907-04	●		4-кадровый	1530x140x565	16
МСК-907-01		●	1-кадровый	465x140x565	6
МСК-907-02		●	2-кадровый	820x140x565	10
МСК-907-03		●	3-кадровый	1170x140x565	13
МСК-907-04		●	4-кадровый	1530x140x565	16

**Электропитание** ~220 В, 50 Гц

**Потребляемая мощность** – не более 250 Вт

**Поставляются** в собранном виде.



**Габаритные размеры, мм:**  
2000x650x770-1170

Сделать  
заказ

Кол-во	Отд.

**Предназначены** для размещения пациентов при проведении операций в различных областях хирургии: общая хирургия, гинекология, проктология, урология, нейрохирургия, а с ортопедической приставкой и приспособлениями – также для проведения ортопедических и травматологических операций.

**Управление регулировками стола:**

- подъем-опускание, боковые и продольные наклоны – **электропривод**,
- наклон спинной секции, регулировка положения ножных секций – **пневмопружины**.
- изменение положения головной секции осуществляется механически и фиксируется винтом.

Панель стола рентгенопрозрачна.

Ввод кассет для рентгенографии – с любой удобной стороны.

**Технические характеристики:**

- Регулировка высоты стола – от 770 до 1170 мм
- Тренделенбург/Антитренделенбург (продольный наклон) +30/-30°
- Боковой (латеральный) наклон стола +20/-20°
- Регулировка наклона головной секции – от -45° до +45°
- Регулировка наклона спинной секции – от -20° до +60°
- Регулировка наклона ножной секции – от -45° до +45°
- Угол разведения разделённой ножной секции – от 0° до 45°

**Аккумулятор** – для работы автономно 3 часа.

**Электропитание** ~220 В, 50 Гц

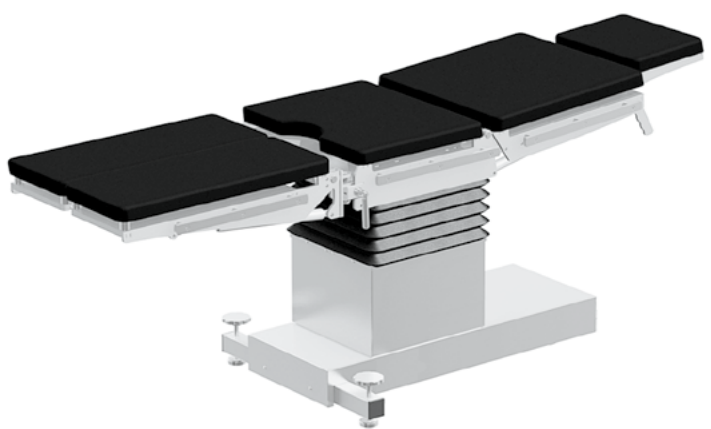
**Потребляемая мощность** – не более 230 Вт

**Допустимая распределенная нагрузка** – не более 160 кг

**Масса** – не более 250 кг

**Поставляется** в собранном виде.

Съёмные приспособления (дополнительные) представлены на стр.13



Сделать  
заказ

Кол-во	Отд.

**Габаритные размеры, мм:**  
2000x650x770-1170

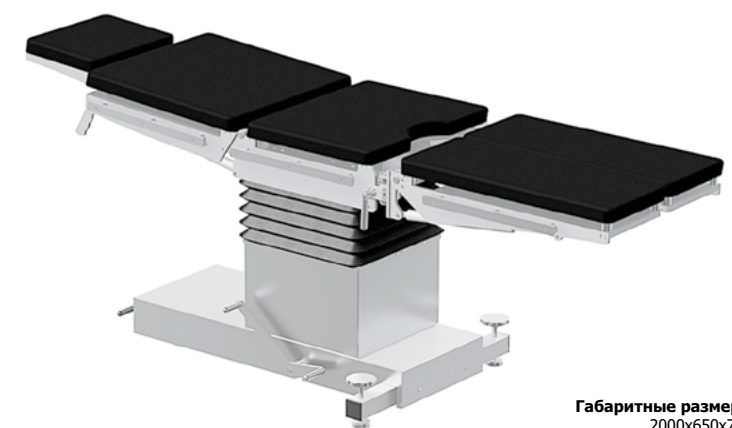
**Управление регулировками стола:** подъём-опускание панели, боковые и продольные наклоны, наклон спинной секции – осуществляется электроприводами, расположенными в колонне стола и управляемыми с одного кнопочного дистанционного пульта на гибком приводе.  
**Наклоны ножных секций** – при помощи пневмопружины, ручки управления расположены под секциями. Панель стола рентгенопрозрачна. Ввод кассет для рентгенографии – с любой удобной стороны.

**Технические характеристики:**

- Регулировка высоты стола – от 770 до 1170 мм
- Тренделенбург/Антитренделенбург (продольный наклон) +30/-30°
- Боковой (латеральный) наклон стола +20/-20°
- Регулировка наклона головной секции – от -45° до +45°
- Регулировка наклона спинной секции – от -20° до +60°
- Регулировка наклона ножной секции – от -45° до +45°
- Угол разведения разделённой ножной секции – от 0° до 45°

**Аккумулятор** – для работы автономно 3 часа.  
**Электропитание** ~220 В, 50 Гц  
**Потребляемая мощность** – не более 230 Вт  
**Допустимая распределённая нагрузка** – не более 160 кг  
**Масса** – не более 235 кг  
**Поставляется** в собранном виде.

Съёмные приспособления (дополнительные) представлены на стр.13



Сделать  
заказ

Кол-во	Отд.

**Габаритные размеры, мм:**  
2000x650x740-1040

**Управление регулировками стола** осуществляется гидроприводом и пневмопружинами.  
**Подъём-опускание** – при помощи гидропривода, педаль регулировки расположена на торце основания.  
**Боковые и продольные наклоны** – при помощи пневмопружины, педали регулировки расположены симметрично, с обеих сторон стола.  
**Наклоны спинной секции** – при помощи пневмопружины, ручки управления расположены под секцией.  
**Наклоны ножных секций** – при помощи пневмопружины, ручки управления расположены под секциями. Панель стола рентгенопрозрачна. Ввод кассет для рентгенографии – с любой удобной стороны.

**Технические характеристики:**

- Регулировка высоты стола – от 740 до 1040 мм
- Тренделенбург/Антитренделенбург (продольный наклон) +30/-30°
- Боковой (латеральный) наклон стола +20/-20°
- Регулировка наклона головной секции – от -45° до +45°
- Регулировка наклона спинной секции – от -20° до +60°
- Регулировка наклона ножной секции – от -45° до +45°
- Угол разведения разделённой ножной секции – от 0° до 45°

**Допустимая распределённая нагрузка** – не более 160 кг  
**Масса** – не более 220 кг  
**Поставляется** в собранном виде.

Съёмные приспособления (дополнительные) представлены на стр.13





Сделать  
заказ

Кол-во	Отд.



**Габаритные размеры, мм:**  
МСК-633Р: 2000x700x650-950  
МСК-633П: 2000x700x710

**Предназначены** для обеспечения оптимального положения пациента при подготовке и проведении офтальмологических операций и послеоперационных процедур.

**Каркас** изготовлен из стального профиля, покрытого экологически чистой эпоксидной полимерно-порошковой краской, устойчивой к регулярной обработке всеми видами медицинских дезинфицирующих и моющих растворов.

**Головная опора** для рук хирурга – фиксируется на требуемой высоте при помощи прижимного винта.

**Рейки боковые** для крепления съёмных приспособлений – из нержавеющей полосы 25x10 мм

**Обивка** – полумягкая, из винилискожи, устойчивой к истиранию и воздействию дезинфицирующих средств.

В комплект входит матрас стола из поролона толщиной 40 мм, в гигиеническом чехле из винилискожи.

**Колёса** – самоориентирующиеся, 125 мм из немаркой серой резины, все колёса – с автономным тормозным устройством

**Технические характеристики:**

**Регулировка высоты:**

- **МСК-633Р** – от 650 до 950 мм, гидропривод
- **МСК-633П** – фиксированная высота 710 мм

**Ширина** панели стола – 700 мм

**Длина** панели стола – 2000 мм

**Допустимая распределённая нагрузка** – не более 160 кг

**Масса** – не более 120 кг

Сделать  
заказ

Кол-во	Отд.



**629/1 Наркозный экран** – для навешивания простыни, отделяющей стерильную зону.

**629/2 Штатив для вливаний** – для размещения флаконов и пакетов с растворами, высота регулируется универсальным зажимом 629/10.

**629/3 Столик для инъекций** (опора для рук, пара) – комплект правый и левый, предназначены для расположения рук пациента во время инъекций, поворотные, угол положения относительно оси стола от 0° до 180°.

**629/4 Упоры боковые** (пара) – для фиксации туловища пациента при наклонном положении стола, высота и положение регулируются при помощи универсального зажима 629/10 и винтовых фиксаторов.

**629/5 Фиксаторы для рук** (пара) – снабжены креплением на боковые рейки и «липнуном», фиксируют руки пациента.

**629/6 Ремень для фиксации туловища** пациента, снабжён креплениями на боковые рейки и фиксатором ремня.

**629/8 Опоры для ног по Геппелю** (для колен, пара) – высота и направление регулируются при помощи универсального зажима 629/10 и шарового фиксатора.

**629/10 Универсальный зажим** для установки дополнительного оборудования, снабжён двумя прижимными винтами, позволяющими фиксировать съёмные приспособления на боковых рейках стола и регулировать высоту их расположения.

**629/11 Ремень для фиксации ноги** пациента (пара), снабжён креплением на боковую рейку и фиксатором ремня.

**629/12 Упоры для плеч** (пара) – для фиксации туловища пациента при наклонном положении стола, высота и положение регулируются при помощи универсального зажима 629/10 и винтового фиксатора.

**Узлы крепления и каркасы** – из нержавеющей стали, крепятся на боковых рейках или в посадочные места стола.

**Обивка опор и упоров** – полумягкая, выполнена из антистатической винилискожи с поролоновой подкладкой.



Сделать  
заказ

Кол-во	Отд.



**Модель MCK-2560**

Габариты:  
630x510x900 мм



**Модель MCK-2565**

Габариты:  
630x510x900 мм



**Модель MCK-2562**

Габариты:  
630x510x900 мм



**Модель MCK-5560**

Габариты:  
630x510x900 мм



**Модель MCK-5565**

Габариты:  
630x510x900 мм



**Модель MCK-5562**

Габариты:  
630x510x900 мм

Сделать  
заказ

Кол-во	Отд.

Сделать  
заказ

Кол-во	Отд.



**Модель MCK-2561**

Габариты:  
630x940x900 мм



**Модель MCK-2563**

Габариты:  
630x940x900 мм



**Модель MCK-2564**

Габариты:  
630x940x900 мм



**Модель MCK-5561**

Габариты:  
630x940x900 мм



**Модель MCK-5563**

Габариты:  
630x940x900 мм



**Модель MCK-5564**

Габариты:  
630x940x900 мм

Сделать  
заказ

Кол-во	Отд.

Сделать  
заказ

Кол-во	Отд.



**Модель MCK-2566**

Габариты:  
630x940x900 мм



**Модель MCK-2567**

Габариты:  
630x940x900 мм



**Модель MCK-2568**

Габариты:  
630x940x900 мм



**Модель MCK-5566**

Габариты:  
630x940x900 мм



**Модель MCK-5567**

Габариты:  
630x940x900 мм



**Модель MCK-5568**

Габариты:  
630x940x900 мм

Сделать  
заказ

Кол-во	Отд.





Модель  
3415

## Кресло гинекологическое КГэ-МСК

с электроприводами

### Модель МСК-3415



Сделать  
заказ

Кол-во	Отд.



**Габаритные размеры, мм:**  
положение «Кресло»: 1120x830x1590  
положение «Стол»: 1500x830x900

**Регулировка высоты сиденья** – от 480 до 900 мм, электрическая подъёмная колонна.  
**Пульт** (ножная педаль) управления кнопочный, на гибком проводе.

**Подъёмная колонна** – на металлическом основании с двумя колёсами Ø 100 мм и регулируемыми опорами, закрытом пластиковым кожухом.

**Регулировка углов наклона секций:**

- «Спина» от 0° до 60°, электропривод
- «Таз» от 0° до 20°, электропривод
- «Подголовник» от -20° до +20°, пневмопружина

**Электропитание** ~220 В, 50 Гц

**Потребляемая мощность** – не более 230 Вт

**Допустимая распределённая нагрузка** – не более 120 кг

**Масса** – не более 85 кг

Модель  
415

## Кресло гинекологическое КГэ-МСК

с электроприводами

### Модель МСК-415



Сделать  
заказ

Кол-во	Отд.



**Габаритные размеры, мм:**  
положение «Кресло»: 1250x830x1700  
положение «Стол»: 1750x830x1100

**Регулировка высоты сиденья** – от 480 до 900 мм, электропривод.

**Каркас, рамы и консоль** кресла изготовлены из стальных труб и стального листа.

**Основание** из стальных труб установлено на четыре регулируемые ножки.

**Регулировка углов наклона секций:**

- «Спина» от 0° до 60°, электропривод
- «Таз» от 0° до 20°, электропривод

**Электропитание** ~220 В, 50 Гц

**Потребляемая мощность** – не более 230 Вт

**Допустимая распределённая нагрузка** – не более 120 кг

**Масса** – не более 85 кг

Модель  
413

## Кресло гинекологическое КГэ-МСК

с постоянной высотой

### Модель МСК-413



Сделать  
заказ

Кол-во	Отд.



**Габаритные размеры, мм:**  
положение «Кресло»: 1250x830x1700  
положение «Стол»: 1750x830x1100

**Кресло с постоянной высотой** на каркасе консольного типа, изготовленном из листовой стали и прямоугольных труб.

**Откидная ступенька** для подсаживания пациента, из ламинированной ДСП, каркас из стальной трубы соединен с основанием кресла двумя винтами.

**Гинекологический лоток** съёмный, установлен вповоротную рамку под тазовой секцией.

**Регулировки углов наклона секций:**

- «Спина» от 0° до 60°, пневмопружина
- «Таз» от 0° до 15°, механизмы Растомат

**Допустимая распределённая нагрузка** – не более 120 кг

**Масса** – не более 65 кг

**Кресла с регулировками** высоты и наклона секций обеспечивают большее удобство, комфорт и безопасность как для пациентов, так и для медицинского персонала.

**Регулировка высоты сиденья** от 480 до 900 мм, электропривод.

**Регулировка углов наклона секций:**

- «Спина» от 0° до 60°, пневмопружина
- «Таз» от 0° до 15°, механизмы Растомат

**Электропитание** ~220 В, 50 Гц

**Потребляемая мощность** – не более 230 Вт

**Допустимая распределённая нагрузка** – не более 120 кг

**Масса** – не более 50 кг

## Кресло гинекологическое КГэ-МСК

с электроприводом

### Модель МСК-410

Модель  
410

Сделать  
заказ

Кол-во	Отд.



**Габаритные размеры, мм:**  
положение «Кресло»: 1250x830x1700  
положение «Стол»: 1750x830x1100

## Кресло гинекологическое КГг-МСК

с гидроприводом

### Модель МСК-411

Модель  
411

Сделать  
заказ

Кол-во	Отд.



**Габаритные размеры, мм:**  
положение «Кресло»: 1250x830x1700  
положение «Стол»: 1750x830x1100

**Кресла с регулировками** высоты и наклона секций обеспечивают большее удобство, комфорт и безопасность как для пациентов, так и для медицинского персонала.

**Регулировка высоты сиденья** от 480 до 900 мм, гидропривод.

**Регулировка углов наклона секций:**

- «Спина» от 0° до 60°, пневмопружина
- «Таз» от 0° до 15°, механизмы Растомат

**Допустимая распределённая нагрузка** – не более 120 кг

**Масса** – не более 85 кг

## Кресла гинекологические КГ-МСК

с постоянной высотой

### Модели МСК-409 | МСК-1409

Модели  
409  
1409

Сделать  
заказ

Кол-во	Отд.



**Габаритные размеры, мм:**  
положение «Кресло»: 1250x830x1700  
положение «Стол»: 1750x830x1100



## Кровати для родовспоможения KMPЭ138-МСК | KMPГ137-МСК | KMP139-МСК

**Предназначены** для размещения рожениц во время всего периода пребывания в родильных отделениях больниц и родильных домах, при проведении осмотров, лечебных и профилактических процедур, гинекологических, урологических и акушерских манипуляций и операций при родовспоможении.

### Комплектация:

**Каркас и рамы** изготовлены из стальной трубы и листа, покрыты экологически чистой эпоксидной полимерно-порошковой краской, устойчивой к регулярной обработке всеми видами медицинских дезинфицирующих и моющих растворов.

**Спинки пластиковые быстростъёмные (пара)** – из жёсткого полиэтилена, имеют эргономичную форму со скруглёнными атравматическими краями, армированы стальными трубами для установки в посадочные гнёзда на раме кровати. Комплектуются угловыми роликовыми отбойниками из пластика.

**Боковые ограждения (пара)** изготовлены из стальной трубы и листа, опускаются под ложе с радиальным ходом, снабжены кнопочными фиксаторами верхнего положения.

**Съёмные опоры по Геппелю** для колен (пара) регулируются по высоте и направлению при помощи винтовых фиксаторов – прижимного и шарового.

**Матрац**, состоящий из двухсегментной основной и дополнительной секций, изготовленных из поролона, обтянутого гигиеническими чехлами из винилискожи, предназначен для использования как во время родов, так и в послеродовом периоде.

**Для родовспоможения** кровать необходимо перевести в положение «Кресло»: снять дополнительную секцию матраца и ножную спинку, затем задвинуть выдвижную раму под тазовую секцию до упора, а в посадочные места спинки установить опоры для колен или упоры для стоп. Для обратной трансформации необходимо вытянуть раму на себя с одновременным нажатием кнопок фиксаторов, расположенных на её торце.

**Колёса** – самоориентирующиеся, Ø 125 мм, из немаркой серой резины, **все колёса** – с автономным тормозным устройством.

**Гинекологический лоток** из нержавеющей стали, съёмный, устанавливается в выдвигающуюся раму под тазовой секцией.

**Рейки боковые** для крепления съёмных приспособлений из нержавеющей стали, установлены на раме, по бокам тазовой секции.

### Технические характеристики:

**Регулировка наклона** спинной секции от 0° до 70°, бесступенчатая, пневмопружины или электропривод.

**Регулировка высоты** ложа – от 600 до 940 мм:

- **МСК-137** – гидропривод
- **МСК-138** – электропривод
- **МСК-139** – фиксированная высота

**Тренделенбург/Антитренделенбург** (продольный наклон) +14°/-5°, бесступенчатый, пневмопружины.

**Ручки управления** пневмопружины расположены симметрично, под рамой и по бокам спинной секции, для разблокирования необходимо сместить ручку из прорези фиксатора.

**Педали регулировки** гидропривода расположены симметрично, с обеих сторон кровати. Подъём осуществляется нажатиями на больший рычаг, а опускание нажатием на меньший рычаг педали.

**Пульт управления** электроприводом – кнопочный, на гибком проводе. Подъём и опускание осуществляется нажатием соответствующей кнопки пульта.

**Допустимая распределённая нагрузка** – не более 160 кг

**Поставляются** в собранном виде.

## Кровать для родовспоможения KMPЭ138-МСК

с электроприводом

Модель МСК-138

**Кровать с регулировкой** высоты и углов наклона секций создает большую безопасность, комфорт и удобство как для пациентов, так и для медицинского персонала.

### Регулировка кровати:

- **изменение высоты** ложа – от 600 до 940 мм, электропривод.
- **наклон** спинной секции – от 0° до 70°, электропривод.

**Пульт управления** электроприводом – кнопочный, на гибком проводе.

• **Тренделенбург/Антитренделенбург** +14°/-5°, пневмопривод.

**Электропитание** ~220 В, 50 Гц

**Потребляемая мощность** – не более 230 Вт  
**Масса** – не более 152 кг

**Габаритные размеры, мм:**  
2000x1000x1370



Модель  
138

Сделать  
заказ

Кол-во	Отд.

## Кровать для родовспоможения KMPГ137-МСК

с гидроприводом

Модель МСК-137

**Кровать с регулировкой** высоты и углов наклона секций создает большую безопасность, комфорт и удобство как для пациентов, так и для медицинского персонала.

### Регулировка кровати:

- **высоты** ложа – от 600 до 940 мм, гидропривод.
- **наклона** спинной секции – от 0° до 70°, бесступенчатая, пневмопружины.

**Тренделенбург/Антитренделенбург** +14°/-5°, пневмопружины.

**Масса** – не более 150 кг

**Габаритные размеры, мм:**  
2000x1000x1370



Модель  
137

Сделать  
заказ

Кол-во	Отд.

## Кровать для родовспоможения KMP139-МСК

с постоянной высотой

Модель МСК-139

**Кровать с фиксированной** высотой имеет экономичную комплектацию и меньший набор функциональных возможностей.

**Регулировка наклона** спинной секции от 0° до 70° бесступенчатая, пневмопружины.

**Высота ложа** – 940 мм, фиксированная.

**Масса** – не более 130 кг

**Габаритные размеры, мм:**  
2000x1000x1370



Модель  
139

Сделать  
заказ

Кол-во	Отд.

## Кровати медицинские функциональные трёхсекционные КМФТ140-МСК

с электрическими регулировками с центральным тормозом

### (Серия Т)

**Предназначены** для размещения пациентов в отделениях реанимации, палатах интенсивной терапии, послеоперационных, послеодовых палатах и обладают набором важных функций, помогающих медицинскому персоналу осуществлять качественный уход и эффективное лечение.

**Каркас и рамы** изготовлены из стальной трубы и листа. Основание с электроприводами закрыто кожухом из формованного пластика или стального листа.

**Многосекционное ложе** обеспечивает комфортное положение пациента на кровати и свободную вентиляцию подматрачного пространства.

#### Варианты комплектации:

**Ложе кровати** изготовлено из перфорированного стального листа или пластикового формованного листа.

**Спинки пластиковые быстроразъёмные** (пара) – из жёсткого полиэтилена, имеют эргономичную форму со скруглёнными атравматическими краями, армированы стальными трубами для установки в посадочные гнёзда на раме кровати. Комплекуются угловыми роликовыми пластиковыми бамперами.

**Боковые ограждения**, опускающиеся (пара):

**Металлические** – из стальной трубы, реечные складные, с фиксатором верхнего положения. Из верхнего положения в нижнее ограждение переводится нажатием кнопки и синхронным давлением на боковую стойку ограждения до упора.

**Пластиковые** – из жёсткого полиэтилена, поворотнo-откидные, опускаются под ложе кровати, имеют эргономичную форму со скруглёнными атравматическими краями. Чтобы опустить ограждение необходимо потянуть рычаг, расположенный с левой стороны ограждения, вверх и повернуть ограждение радиально вниз. Для подъёма ограждения необходимо потянуть рычаг вниз и повернуть ограждение радиально вверх. Фиксация происходит автоматически в крайней верхней и нижней точках.

**Материал пластика** спинок, ограждений и ложа легкий и прочный, не меняющий цвет, устойчивый к воздействию бактерицидного облучения и регулярной обработке всеми видами медицинских дезинфицирующих и моющих растворов.

**Все металлические части** кровати покрыты экологически чистой эпоксидной полимерно-порошковой краской, устойчивой к регулярной обработке всеми видами медицинских дезинфицирующих и моющих растворов.

Модель	ложе		спинки	ограждения		тормозная система	
	пластик	стальной лист	пластик	пластик	металл	автономная	закрывающаяся центральная
МСК-3140Т	●		●	●			●
МСК-3140	●		●	●		●	
МСК-2140Т		●	●	●			●
МСК-2140		●	●	●		●	
МСК-140Т		●	●		●		●
МСК-140		●	●		●	●	

#### Технические характеристики:

Все регулировки осуществляются четырьмя электроприводами.

**Пульт управления** электроприводом кнопочный, на гибком проводе. Подъём и опускание осуществляется нажатием соответствующей кнопки пульта.

**Электрическая регулировка высоты** ложа – от 385 до 840 мм, электропривод.

**Тренделенбург / Антитренделенбург** +20°/-20°, электропривод.

**Углы наклона секций:**

- спинной секции – от 0° до 73°, электропривод, функция **Эргоподъём**
- бедренной секции – от 0° до 45°, электропривод
- ножной секции – от 0° до 20°, механизмы **Растомат**

**Комплекуются дополнительным оборудованием и аксессуарами.**

**Электропитание** ~220 В, 50Гц

**Потребляемая мощность** – не более 230 Вт

**Допустимая распределённая нагрузка** – не более 200 кг

**Масса** – не более 162 кг

**Поставляются** в собранном виде.

## Кровати медицинские функциональные трёхсекционные КМФТ140-МСК

с электрическими регулировками с центральным тормозом

### (Серия Т)



**Модель МСК-3140Т**

Габариты:  
2125x975x1255 мм



**Модель МСК-3140Т**

Габариты:  
2125x975x1255 мм

Сделать  
заказ

Кол-во	Отд.



**Модель МСК-2140**

Габариты:  
2125x975x1255 мм



**Модель МСК-2140Т**

Габариты:  
2125x975x1255 мм

Сделать  
заказ

Кол-во	Отд.



**Модель МСК-140**

Габариты:  
2125x975x1255 мм



**Модель МСК-140Т**

Габариты:  
2125x975x1255 мм

Сделать  
заказ

Кол-во	Отд.

## Кровати медицинские функциональные трёхсекционные КМФТ145-МСК I КМФТ144-МСК I КМФТ171-МСК

с регулируемой высотой гидприводом или винтами

**Предназначены** для осуществления функционального ухода во всех отделениях стационаров лечебных учреждений. Наличие регулировок секций ложа создают комфортные условия пациентам, а медицинскому персоналу облегчают оказание квалифицированной помощи и качественного ухода.

**Каркас и рамы** изготовлены из стальной трубы и листа.

**Многосекционное ложе** обеспечивает комфортное положение пациента на кровати и свободную вентиляцию подматрачного пространства.

### Варианты комплектации:

**Ложе кровати** изготовлено из перфорированного стального листа или пластикового формованного листа.

**Спинки быстроразъёмные** (пара), имеют эргономичную форму со скруглёнными атравматическими краями. Комплекуются угловыми роликовыми пластиковыми бамперами.

**Боковые ограждения** (пара) устанавливаются опционально, по заказу.

**Материал пластика спинок, ложа и боковых ограждений** легкий и прочный, не меняющий цвет, устойчивый к воздействию бактерицидного облучения и к регулярной обработке всеми видами медицинских дезинфицирующих и моющих растворов.

**Все металлические части** кровати покрыты экологически чистой эпоксидной полимерно-порошковой краской, устойчивой к регулярной обработке всеми видами медицинских дезинфицирующих и моющих растворов.

**Колеса** – самоориентирующиеся, Ø 125 мм, из немаркой серой резины,

**два колеса** – с автономным тормозным устройством.

Выпускаются в следующих модификациях:

Модель	ложе		спинки		ограждения		функция Эргоподъём
	пластик	стальной лист	пластик	металл	пластик	металл	
МСК-3145	●		●		●		●
МСК-2145		●	●		●		●
МСК-145		●	●			●	●
МСК-3144	●		●				●
МСК-2144		●	●				●
МСК-144		●		●			●
МСК-4145		●	●				●
МСК-3171	●		●				●
МСК-2171		●	●				●
МСК-171		●		●			●

Технические характеристики	МСК-3145 I МСК-2145 МСК-145	МСК-3144 I МСК-2144 МСК-144	МСК-4145
Изменение высоты ложа	465-815 мм, гидрпривод	430-800 мм, гидрпривод	постоянная
Трендленбург/ Антирендленбург	+14° / -12°, пневмопружины	нет	+14° / -12°, пневмопружины
Углы наклона: • спинной секции	0° / 63°, пневмопружины	0° / 85°, винт	0° / 85°, пневмопружины
• бедренной секции	0° / 45°, пневмопружины	0° / 45°, винт	0° / 45°, пневмопружины
• ножной секции	0° / 20°, механизмы Растомат	0° / 20°, механизмы Растомат	0° / 20°, механизмы Растомат
Масса	не более 102 кг	не более 100 кг	не более 80 кг

Комплекуются дополнительным оборудованием и аксессуарами.

Допустимая распределённая нагрузка – не более 200 кг

Поставляются в собранном виде.

## Кровати медицинские функциональные трёхсекционные КМФТ145-МСК I КМФТ144-МСК

с регулируемой высотой гидприводом или винтами



**Модель МСК-3145**

Габариты:  
2125x975x1230 мм



**Модель МСК-3144**

Габариты:  
2125x975x1220 мм



**Модель МСК-2145**

Габариты:  
2125x975x1230 мм



**Модель МСК-2144**

Габариты:  
2125x975x1220 мм



**Модель МСК-145**

Габариты:  
2125x975x1230 мм



**Модель МСК-144**

Габариты:  
2125x975x1170 мм



**Модель МСК-4145**

Габариты:  
2125x975x915 мм



**Модель МСК-3171**

Габариты:  
2125x975x1220 мм

**ВНИМАНИЕ!** Боковые ограждения в моделях МСК-4145, МСК-3144, МСК-2144, МСК-144, МСК-3171, МСК-2171, МСК-171 являются дополнительной опцией.

Сделать заказ

Кол-во	Отд.

Сделать заказ

Кол-во	Отд.

## Кровати медицинские функциональные трёхсекционные КФЗ-01-МСК

с постоянной высотой

**Предназначены** для осуществления функционального ухода во всех отделениях стационаров лечебных учреждений. Наличие регулировок секций создают комфортные условия пациентам, а медицинскому персоналу облегчают оказание квалифицированной помощи и качественного ухода.

**Каркас и рамы** изготовлены из стальной трубы и листа.

**Многосекционное ложе** обеспечивает комфортное положение пациента на кровати и свободную вентиляцию подматрачного пространства.

### Варианты комплектации:

**Ложе кровати** изготовлено из перфорированного стального листа или пластикового формованного листа.

**Спинки быстростъёмные** (пара), имеют эргономичную форму со скруглёнными атравматическими краями. Комплекуются угловыми роликовыми пластиковыми бамперами.

**Боковые ограждения** (пара) устанавливаются опционально, по заказу.

**Материал пластика спинок, ложа и боковых ограждений** легкий и прочный, не меняющий цвет, устойчивый к воздействию бактерицидного облучения и к регулярной обработке всеми видами медицинских дезинфицирующих и моющих растворов.

**Все металлические части** кровати покрыты экологически чистой эпоксидной полимерно-порошковой краской, устойчивой к регулярной обработке всеми видами медицинских дезинфицирующих и моющих растворов.

**Колёса** – самоориентирующиеся, Ø 100 мм, из немаркой серой резины, **два колеса** – с автономным тормозным устройством.

**Электроприводы** регулировки наклона секций установлены под рамой и управляются с пульта.

### Выпускаются в следующих модификациях:

Модель	ложе			спинки		функция Эргоподъём	регулировка секций		
	пластик	стальной лист	сварная сетка	пластик	металл		электропривод	пневмопружина	винт
МСК-4103		●		●		●		●	
МСК-3103	●			●		●			●
МСК-2103		●		●		●			●
МСК-2103Э		●		●			●		
МСК-1103		●			●	●			●
МСК-103П			●		●		ступенчатая рейка		

Технические характеристики	МСК-4103   МСК-3103 МСК-2103   МСК-1103	МСК-2103Э	МСК-103
Углы наклона: • спинной секции	от 0° до 85°	от 0° до 70°	от 0° до 45°
• бедренной секции	от 0° до 45°	от 0° до 45°	от 0° до 30°
• ножной секции	от 0° до 20° (Растомат)	от 0° до 20° (Растомат)	от 0° до 30°
Масса	не более 66 кг	не более 62 кг	не более 45 кг

### Комплекуются дополнительным оборудованием и аксессуарами.

**Электропитание** ~220 В, 50 Гц

**Потребляемая мощность** – не более 230 Вт

**Допустимая распределённая нагрузка** – не более 200 кг

**Поставляются** в собранном виде.

## Кровати медицинские функциональные трёхсекционные КФЗ-01-МСК

с постоянной высотой



**Модель МСК-4103**

Габариты:  
2125x975x915 мм



**Модель МСК-3103**

Габариты:  
2125x975x915 мм



**Модель МСК-2103**

Габариты:  
2125x975x915 мм



**Модель МСК-2103Э**

Габариты:  
2125x975x915 мм



**Модель МСК-1103**

Габариты:  
2125x975x870 мм



**Модель МСК-103П**

Габариты:  
2125x975x900 мм

### ВНИМАНИЕ!

Боковые ограждения всех моделей являются дополнительной опцией.

Сделать  
заказ

Кол-во	Отд.

Сделать  
заказ

Кол-во	Отд.

Сделать  
заказ

Кол-во	Отд.

## Кровати медицинские функциональные двухсекционные КФ2-01-МСК

с постоянной высотой

**Предназначены** для осуществления функционального ухода во всех отделениях стационаров лечебных учреждений. Наличие регулировок секций создают комфортные условия пациентам, а медицинскому персоналу облегчают оказание квалифицированной помощи и качественного ухода.

**Каркас и рамы** изготовлены из стальной трубы и листа.

**Многосекционное ложе** обеспечивает комфортное положение пациента на кровати и свободную вентиляцию подматрачного пространства.

### Варианты комплектации:

**Ложе кровати** изготовлено из перфорированного стального листа, пластикового формованного листа, сварной сетки.

**Спинки быстросъемные** (пара), имеют эргономичную форму со скругленными атравматическими краями. Комплекуются угловыми роликовыми пластиковыми бамперами.

**Боковые ограждения** (пара) устанавливаются опционально, по заказу.

**Материал пластика спинки, ложа и боковых ограждений** легкий и прочный, не меняющий цвет, устойчивый к воздействию бактерицидного облучения и к регулярной обработке всеми видами медицинских дезинфицирующих и моющих растворов.

**Все металлические части** кровати покрыты экологически чистой эпоксидной полимерно-порошковой краской, устойчивой к регулярной обработке всеми видами медицинских дезинфицирующих и моющих растворов.

**Колёса** – самоориентирующиеся, Ø 100 мм, из немаркой серой резины,

**два колеса** – с автономным тормозным устройством.

### Выпускаются в следующих модификациях:

Модель	ложе			спинки		функция Эргоподъём	регулировка секций		
	пластик	стальной лист	сварная сетка	пластик	металл		электро-привод	винт	рейка
МСК-3102	●			●		●		●	
МСК-2102		●		●		●		●	
МСК-1102		●			●	●		●	
МСК-102П			●		●				●

Технические характеристики	МСК-3102   МСК-2102 МСК-1102	МСК-102
Углы наклона: • спинной секции	от 0° до 85°	от 0° до 45°
• бедренной секции	от 0° до 45°	от 0° до 30°
Масса	не более 62 кг	не более 45 кг

**Комплекуются дополнительным оборудованием и аксессуарами.**

**Допустимая распределённая нагрузка** – не более 200 кг

**Поставляются** в собранном виде.

## Кровати медицинские функциональные двухсекционные КФ2-01-МСК

с постоянной высотой

Сделать  
заказ

Кол-во	Отд.

### Модель МСК-3102

Габариты:  
2125x975x915 мм



### Модель МСК-2102

Габариты:  
2125x975x915 мм



Сделать  
заказ

Кол-во	Отд.

### Модель МСК-1102

Габариты:  
2125x975x870 мм



Сделать  
заказ

Кол-во	Отд.

### Модель МСК-102П

Габариты:  
2125x975x900 мм



### ВНИМАНИЕ!

Боковые ограждения всех моделей являются дополнительной опцией.

## Кровати медицинские общебольничные КФО-01-МСК

с подголовником

**Предназначены** для осуществления функционального ухода во всех отделениях стационаров лечебных учреждений. Наличие регулировок секций и комплектующих из прочного пластика создают комфортные условия пациентам, а медицинскому персоналу облегчают оказание квалифицированной помощи и качественного ухода.

**Каркас и рамы** изготовлены из стальной трубы и листа.

**Подголовник** обеспечивает комфортное положение пациента на кровати и свободную вентиляцию подматрачного пространства.

### Варианты комплектации:

**Ложё кровати** изготовлено из перфорированного стального листа, пластикового формованного листа или сварной сетки.

**Спинки быстръёмные** (пара) имеют эргономичную форму со скруглёнными травматическими краями. Комплекуются угловыми роликовыми пластиковыми бамперами.

**Боковые ограждения** (пара) устанавливаются **опционально**, по заказу.

**Материал пластика спинок и ложа** легкий и прочный, не меняющий цвет, устойчивый к воздействию бактерицидного облучения и к регулярной обработке всеми видами медицинских дезинфицирующих и моющих растворов.

Все металлические части кровати покрыты экологически чистой эпоксидной полимерно-порошковой краской, устойчивой к регулярной обработке всеми видами медицинских дезинфицирующих и моющих растворов.

**Колёса** – самоориентирующиеся, Ø 100 мм, из немаркой серой резины, **два колеса** – с автономным тормозным устройством.

**Выпускаются в следующих модификациях:**

Модель	ложё			спинки		функция Эргоподъём	регулировка подголовника		
	пластик	стальной лист	сварная сетка	пластик	металл		электропривод	пневмопружина	винт
МСК-4101		●		●		●		●	
МСК-3101	●			●		●			●
МСК-2101		●		●		●			●
МСК-2101Э		●		●			●		
МСК-1101		●			●	●			●
МСК-101П			●		●				ступенчатая рейка
МСК-3105	●			●		●			●
МСК-2105		●		●		●			●
МСК-1105		●			●	●			●
МСК-105			●		●				ступенчатая рейка
МСК-111			●		●				ступенчатая рейка

Технические характеристики	МСК-4101   МСК-3101 МСК-2101   МСК-1101	МСК-2101Э	МСК-101 МСК-105 МСК-111	МСК-3105 МСК-2105 МСК-1105
Углы наклона подголовника	от 0° до 85°	от 0° до 70°	от 0° до 45°	от 0° до 85°
Масса	не более 56 кг	не более 52 кг	не более 45 кг	не более 55 кг

**Комплекуются дополнительным оборудованием и аксессуарами.**

**Допустимая распределённая нагрузка** – не более 200 кг

**Поставляются** в собранном виде.

## Кровати медицинские общебольничные КФО-01-МСК

с подголовником



**Модель МСК-4101**

Габариты:  
2125x975x915 мм



**Модель МСК-3101**

Габариты:  
2125x975x915 мм



**Модель МСК-2101**

Габариты:  
2125x975x915 мм



**Модель МСК-2101Э**

Габариты:  
2125x975x915 мм



**Модель МСК-1101**

Габариты:  
2125x975x870 мм



**Модель МСК-101П**

Габариты:  
2125x975x900 мм

Сделать  
заказ

Кол-во	Отд.

Сделать  
заказ

Кол-во	Отд.

Сделать  
заказ

Кол-во	Отд.

**ВНИМАНИЕ!**

Боковые ограждения всех моделей являются дополнительной опцией.







Модель  
5130

## Кровать-тележка для новорожденных КТН-01-МСК

с подвижным ложе, из нержавеющей стали, с пластиковым кувезом, в комплекте с матрасом

### Модель МСК-5130



Сделать  
заказ

Кол-во	Отд.



Габаритные размеры, мм:  
980x590x915

**Каркас** изготовлен из нержавеющей стали.

**Кувез** – из прозрачного оргстекла, с кармашком для именной таблички.

**Регулировка угла наклона**

**кувеза:** от -12° до +25°, бесступенчатая.

**Колёса** – Ø 100 мм,

**два колеса** – с тормозом.

**В комплект** входит матрас с чехлом из клеёнки ПВХ, **цвет** – голубой.

**Допустимая распределённая**

**нагрузка** – не более 30 кг

**Масса** – не более 20 кг

Модель  
130

## Кровать-тележка для новорожденных КТН-01-МСК

с подвижным ложе, с пластиковым кувезом, в комплекте с матрасом

### Модель МСК-130

Сделать  
заказ

Кол-во	Отд.



Габаритные размеры, мм:  
980x590x915

**Каркас** изготовлен из стальной трубы с нанесением эпоксидной полимерно-порошковой краски.

**Кувез** – из прозрачного оргстекла, с кармашком для именной таблички.

**Регулировка угла наклона**

**кувеза:** от -12° до +25°, бесступенчатая.

**Колёса** – Ø 100 мм,

**два колеса** – с тормозом.

**В комплект** входит матрас с чехлом из клеёнки ПВХ, **цвет** – голубой.

**Допустимая распределённая**

**нагрузка** – не более 30 кг

**Масса** – не более 20 кг

Модель  
110

## Кровать-тележка для новорожденных КТН-01-МСК

с подвижным ложе, в комплекте с матрасом

### Модель МСК-110

Сделать  
заказ

Кол-во	Отд.



Габаритные размеры, мм:  
920x530x980

**Каркас** изготовлен из стальной трубы круглого сечения.

**Кувез** – из стального прутка, ложе – сварная сетка Ø 4 мм, размер ячеек – 50x50 мм.

**Регулировка угла наклона**

**кувеза:** от 0° до 12°.

**Колёса** – Ø100 мм,

**два колеса** – с тормозом.

Возможна комплектация колёсами большего диаметра.

**В комплект** входит матрас с чехлом из клеёнки ПВХ, **цвет** – голубой.

**Допустимая распределённая**

**нагрузка** – до 20 кг

**Масса** – не более 20 кг

## Кровать функциональная детская КФд-01-МСК

в комплекте с матрасом

### Модель МСК-108

Модель  
108

Сделать  
заказ

Кол-во	Отд.



Габаритные размеры, мм:  
1320x730x1220

**Изготовлена** из стальной трубы круглого сечения и состоит из основания, 2-х спинок, 2-х манежей (боковых ограждений), образующих замкнутое защищённое пространство.

**Ложе кровати** изготовлено из уголка и сварной сетки Ø 4 мм, размер ячеек 50x50 мм.

**Регулировка угла наклона ложа:**

от 0° до 9°, ступенчатая.

**Боковые ограждения** регулируются по высоте, фиксируются прижимными винтами.

**Колёса** – Ø 100 мм, **два колеса** – с тормозом.

**В комплект** входит матрас с чехлом

из клеёнки ПВХ, **цвет** – голубой.

**Допустимая распределённая нагрузка** – до 30 кг

**Масса** – не более 30 кг



## Тележка внутрикорпусная для перевозки больных ТПБв-01-МСК

с регулированием высоты панели гидроприводом, в комплекте с боковыми ограждениями и матрасом, с регулированием подголовника пневмоприводом

### Модель МСК-441

Модель  
441

Сделать  
заказ

Кол-во	Отд.



Габаритные размеры, мм:  
2195x830x480-880

**Каркас** изготовлен из стальной трубы. **Обивка секций** полумягкая, из искусственной кожи с поролоновой прослойкой, устойчива к истиранию и воздействию моющих и дезинфицирующих средств.

**Боковые ограждения** реечные складные, с фиксацией в верхнем положении.

**Колёса** – Ø 200 мм, **общий тормоз.**

**Изменение высоты ложа**

от 480 до 880 мм – гидроприводом, педали управления с обеих сторон тележки.

**Регулировка наклона подголовника:**

от 0° до 70°, пневмопружина.

**Поставляется** в собранном виде.

**Допустимая нагрузка** – не более 150 кг

**Масса** – не более 115 кг



## Тележка внутрикорпусная для перевозки больных ТПБв-01-МСК

с регулированием высоты панели гидроприводом, в комплекте с боковыми ограждениями и матрасом, регулирование подголовника зубчатой рейкой

### Модели МСК-440

Модель  
440

Сделать  
заказ

Кол-во	Отд.



Габаритные размеры, мм:  
2200x850x470-870

**Каркас** изготовлен из стальной трубы. **Обивка секций** полумягкая, из искусственной кожи с поролоновой прослойкой, устойчива к истиранию и воздействию моющих и дезинфицирующих средств.

**Боковые ограждения** складные, с радиальным ходом, фиксация в верхнем положении.

**Колёса** – Ø 200 мм,

**два колеса** – с автономным тормозным устройством.

**Изменение высоты ложа**

от 470 до 870 мм – гидроприводом, педали управления с обеих сторон тележки.

**Регулировка наклона подголовника:**

от 0° до 45°, зубчатая рейка.

**Поставляется** в собранном виде.

**Допустимая нагрузка** – не более 150 кг

**Масса** – не более 90 кг

Модель  
404

## Тележка внутрикорпусная для перевозки больных ТПБв-01-МСК

с регулированием высоты панели гидроприводом, в комплекте с боковыми ограждениями и матрасом

### Модель МСК-404

Сделать  
заказ

Кол-во	Отд.



Габаритные размеры, мм:  
2040x740x470-870

**Каркас** изготовлен из стальной трубы.  
**Ложe** – из перфорированного стального листа, по углам – пластиковые отбойники.  
**Боковые ограждения** металлические опускающиеся, из стальной трубы, с кнопочным механизмом фиксации верхнего положения.  
**Колёса** – Ø 125 мм, два колёса – с тормозом.  
**Изменение высоты ложа** от 470 до 870 мм – гидроприводом, педали управления – с обеих сторон тележки.  
**Поролоновый матрас** с чехлом из винилискожи входит в комплект.  
**Поставляется** в собранном виде.  
**Допустимая нагрузка** – не более 150 кг  
**Масса** – не более 65 кг

Серия  
401-01

## Тележки для перевозки больных со съёмной панелью ТБсп-01-МСК

с подголовником

### Модели МСК-401-01 | МСК-401-01М

Сделать  
заказ

Кол-во	Отд.



Габаритные размеры, мм:  
2050x625x800

**Каркас** изготовлен из стальной трубы.  
**Ложe** – из сварной сетки Ø4 мм, размер ячейки – 50x50 мм, или из стального листа.  
**Колёса** – Ø 125 мм, два колёса – с тормозом.  
**Модификации тележек:**  
• **МСК-401-01** – ложе из сетки  
• **МСК-401-01М** – ложе из листа  
**Регулировка наклона подголовника:** от 0° до 45° ступенчатая, механизмами Растомат.  
**Поролоновый матрас** с чехлом из винилискожи входит в комплект.  
**Допустимая нагрузка** – не более 150 кг  
**Масса** – не более 28 кг

Серия  
401

## Тележки для перевозки больных со съёмной панелью ТБсп-02-МСК

без подголовника

### Модели МСК-401 | МСК-401М

Сделать  
заказ

Кол-во	Отд.



Габаритные размеры, мм:  
2050x625x800

**Каркас** изготовлен из стальной трубы.  
**Ложe** – из сварной сетки Ø 4 мм, размер ячейки – 50x50 мм, или из стального листа.  
**Колёса** – Ø 125 мм, два колёса – с тормозом.  
**Модификации тележек:**  
• **МСК-401** – ложе из сетки  
• **МСК-401М** – ложе из листа  
**Поролоновый матрас** с чехлом из винилискожи входит в комплект.  
**Допустимая нагрузка** – не более 150 кг  
**Масса** – не более 27 кг



## Столы массажные с регулировкой высоты

### СМГ-222-МСК, СМЭ-223-МСК

### Модели МСК-222 | МСК-223

Модель  
222  
223



Сделать  
заказ

Кол-во	Отд.

**Габаритные размеры, мм:**  
2100x635x440-860  
длина ложа – 1950  
ширина ложа – 500  
ширина (с разведенными на 90° подлокотными опорами) – 1670

**Каркас** изготовлен из стального профиля и листа.  
**Подголовник** – с выемкой для лица.  
**Подлокотные опоры** – поворотные, регулируются по высоте и направлению при помощи прижимного винтового фиксатора.  
**Боковые опоры** – с кнопочным фиксатором горизонтального положения, опускаются под ложе.  
**Обивка ложа, опор и подголовника** полумягкая, устойчивая к истиранию и воздействию дезинфицирующих средств, из винилискожи с поролоновой прослойкой.  
**Столы** установлены на регулируемые винтовые опоры.

**Технические данные:**  
**Регулировка угла наклона подголовника** от 0° до 45°, бесступенчатая, пневмопружины.  
**Ручки управления** пневмопружины расположены симметрично, под подголовником, для разблокирования необходимо сместить ручку из прорези.  
**Регулировка высоты бесступенчатая** от 440 до 860 мм:  
• **МСК-222** – гидропривод  
• **МСК-223** – электропривод  
**Педаль регулировки** гидропривода расположены симметрично, с обеих сторон стола. Подъем стола осуществляется нажатиями на большой рычаг, а опускание нажатием на меньший рычаг педали.  
**Пульт управления** электроприводом кнопочный, на гибком проводе.  
Подъем и опускание осуществляется нажатием соответствующей кнопки пульта.  
**Электропитание** ~220 В, 50 Гц  
**Потребляемая мощность** – не более 230 Вт  
**Номинальная нагрузка** – не более 160 кг  
**Масса** – не более 80 кг  
**Поставляются** в собранном виде.



Модель  
217-01

## Кушетка медицинская массажная KMM-01-MCK

с усиленным каркасом

Модель MCK-217-01



Сделать  
заказ

Кол-во	Отд.



Габаритные размеры, мм:  
1970x660x780

**Каркас усиленный**, изготовлен из стальной трубы 50x25 мм.

**Ножки** – из круглой трубы Ø 51 мм.

**Регулировка угла наклона подголовника:**

от 0° до 45° ступенчатая, механизм Растомат.

**Обивка ложа** полумягкая из винилискожи с поролоновой прослойкой.

**Цвет обивки:** бежевый.

**Дополнительно:**

подставки **MCK-205** и **MCK-209**

**Допустимая распределённая нагрузка** – не более 150 кг

**Масса** – не более 32 кг

Модель  
212

## Кушетка медицинская массажная KMM-01-MCK

с выемкой для лица

Модель MCK-212

Сделать  
заказ

Кол-во	Отд.



Габаритные размеры, мм:  
1950x650x780

**Каркас** изготовлен из стальной трубы.

**Обивка ложа** –

полумягкая из винилискожи с поролоновой прослойкой.

**Цвет обивки:**

белый, светло-серый, тёмно-серый.

**Подголовник** с выемкой для лица.

**Регулировка** угла наклона подголовника:

от 0° до 45°, бесступенчатая.

**Дополнительно:**

подставки **MCK-205** и **MCK-209**

**Допустимая распределённая нагрузка** – не более 130 кг

**Масса** – не более 30 кг

Серия  
204

## Кушетка медицинская массажная KMM-01-MCK

Модель MCK-204

Сделать  
заказ

Кол-во	Отд.



Габаритные размеры, мм:  
1950x650x780

**Каркас** изготовлен из стальной трубы.

**Обивка ложа** полумягкая из винилискожи с поролоновой прослойкой.

**Цвет обивки:**

белый, светло-серый, тёмно-серый.

**Регулировка угла наклона подголовника:**

от 0° до 45°, бесступенчатая.

**Дополнительно:**

подставки **MCK-205** и **MCK-209**

**Допустимая распределённая нагрузка** – не более 130 кг

**Масса** – не более 30 кг

## Кушетка физиотерапевтическая KФ600-MCK

медицинская, каркас из бруса хвойных пород

Модель МД-600

Модель  
600

Сделать  
заказ

Кол-во	Отд.



Габаритные размеры, мм:  
1950x650x535

**Предназначена** для использования в кабинетах физиотерапии амбулаторий, поликлиник, стационаров и санаторно-курортных учреждений при проведении электротерапевтических процедур.

**Каркас** изготовлен из промышленного клееного деревянного бруса хвойных пород, покрытого водостойким лаком.

**Обивка ложа** – полумягкая из винилискожи поролоновой прослойкой.

**Цвет обивки:** белый, светло-серый, тёмно-серый.

**Регулировка угла наклона подголовника:**

от 0° до 45° ступенчатая, механизм Растомат.

**Допустимая нагрузка** – не более 130 кг

**Масса** – не более 30 кг



## Кушетка физиотерапевтическая KФ601-MCK

медицинская, каркас из массива бука

Модель МД-601

Модель  
601

Сделать  
заказ

Кол-во	Отд.



Габаритные размеры, мм:  
1950x680x570

**Предназначена** для использования в кабинетах физиотерапии амбулаторий, поликлиник, стационаров и санаторно-курортных учреждений при проведении электротерапевтических процедур.

**Каркас** из массива бука.

**Обивка ложа и подголовника** выполнена из винилискожи с поролоновой подкладкой толщиной 40 мм

**Цвет обивки:** бежевый

**Регулировка угла наклона подголовника:**

7 от 0° до 45°, ступенчатая.

**Допустимая распределённая нагрузка** – не более 130 кг

**Масса** – не более 35 кг



## Кушетка медицинская смотровая KMC-01-MCK

усиленная

Модели MCK-217

Модель  
217

Сделать  
заказ

Кол-во	Отд.



Габаритные размеры, мм:  
1970x660x560

**Каркас** – усиленный, изготовлен из стальной трубы 50x25 мм.

**Ножки** – из стальной трубы Ø 51 мм.

**Регулировка угла наклона подголовника:**

от 0° до 45°, ступенчатая, механизм Растомат.

**Обивка ложа** – полумягкая из винилискожи с поролоновой прослойкой.

**Цвет обивки:** бежевый.

**Допустимая распределённая нагрузка** – не более 200 кг

**Масса** – не более 30 кг



Модель  
203

## Кушетка медицинская смотровая КМС-01-МСК Модель МСК-203



Сделать  
заказ

Кол-во	Отд.



Габаритные размеры, мм:  
1970x650x520

**Каркас** изготовлен из стальной тонкостенной трубы.  
**Обивка ложа** — полумягкая из винилискожи с поролоновой прослойкой.  
**Цвета обивки:** белый, светло-серый, тёмно-серый.  
**Регулировка угла наклона подголовника:** от 0° до 45°, бесступенчатая.  
**Допустимая распределённая нагрузка** — не более 130 кг  
**Масса** — не более 30 кг

Модель  
239

## Банкетка медицинская БМ-МСК без спинки Модель МСК-239



Сделать  
заказ

Кол-во	Отд.



Габаритные размеры, мм:  
1500x400x440

**Каркас** изготовлен из стальной трубы квадратного сечения.  
**Сиденье** с атравматическими краями.  
**Обивка сиденья** — полумягкая из винилискожи с поролоновой прослойкой.  
**Толщина поролона** — 40 мм  
**Цвет обивки:** бежевый.  
**Допустимая распределённая нагрузка** — не более 130 кг  
**Масса** — не более 22 кг

Модели  
207  
216

## Банкетка медицинская БЛ-МСК без спинки Модели МСК-207 | МСК-216

Сделать  
заказ

Кол-во	Отд.



Габаритные размеры, мм:  
МСК-207: 1500x400x440  
МСК-216: 1150x400x440

**Каркас** изготовлен из стальной трубы квадратного сечения.  
**Обивка сиденья** — полумягкая из винилискожи с поролоновой прослойкой.  
**Толщина поролона** — 20 мм  
**Цвет обивки:** белый, светло-серый, тёмно-серый.  
**Допустимая распределённая нагрузка** — не более 130 кг  
**Масса** — не более 14 кг



**Каркас** изготовлен из стальной трубы квадратного сечения.  
**Сиденье и спинка** с атравматическими краями.  
**Обивка сиденья** — полумягкая из винилискожи с поролоновой прослойкой.  
**Толщина поролона** — 40 мм  
**Цвет обивки:** бежевый.  
**Допустимая распределённая нагрузка** — не более 130 кг  
**Масса** — не более 25 кг

## Банкетка медицинская БМС-МСК со спинкой Модель МСК-240

Модель  
240

Сделать  
заказ

Кол-во	Отд.



Габаритные размеры, мм:  
1500x500x830

## Банкетка медицинская БЛ-МСК со спинкой Модель МСК-208

Модель  
208

Сделать  
заказ

Кол-во	Отд.



Габаритные размеры, мм:  
1500x500x830

**Каркас** изготовлен из стальной трубы квадратного сечения.  
**Обивка сиденья и спинки** — полумягкая из винилискожи с поролоновой прослойкой.  
**Толщина поролона** — 20 мм  
**Цвет обивки:** белый, светло-серый, тёмно-серый.  
**Допустимая распределённая нагрузка** — не более 130 кг  
**Масса** — не более 20 кг



## Диван медицинский ДМК-МСК на металлическом каркасе Модели МСК-235 | МСК-235.01

Модели  
235  
235.01

Сделать  
заказ

Кол-во	Отд.



Габаритные размеры, мм:  
1500x560x800

**Каркас** изготовлен из стальной трубы.  
**Обивка сиденья и спинки** — полумягкая из винилискожи с поролоновой прослойкой:  
 • **МСК-235** — толщина поролона 20 мм, цвет винилискожи — белый, светло-серый, тёмно-серый.  
 • **МСК-235.01** — толщина поролона 40 мм, атравматические края спинки и сиденья, цвет винилискожи — бежевый.  
**Допустимая распределённая нагрузка** — не более 130 кг  
**Масса** — не более 22 кг





## КОРПУСНАЯ МЕБЕЛЬ ТИТАН® и ЛДСП

для клиник, офисов, гостиниц

**Корпусная мебель** предназначена для создания обстановки домашнего уюта в палатах и отделениях клиник и больниц, обеспечивает условия для положительной психологической атмосферы и снижения стресса от «больничной» обстановки, косвенно влияющей на процесс выздоровления пациентов. Благодаря надёжности и функциональности мебель нашла широкое применение в сфере здравоохранения. Эстетика и лаконичность мебели серии **Титан®** идеально подходит также в гостиничных комплексах и офисах, кабинетах различных учреждений, создавая спокойную обстановку для эффективного рабочего процесса. На весь модельный ряд серии имеются **РУ ФСР**. Корпусная мебель изготавливается на автоматизированных станках **из экологически чистых и безопасных** для пациентов и персонала материалов с минимальным содержанием формальдегидных смол. Надёжная и качественная **фурнитура и комплектующие** от ведущих европейских и отечественных производителей.

### Корпусная мебель Титан®:

**Корпус** – из ЛДСП толщиной 16 мм, **цвет – титан либо белый**, торцевые части мебельных панелей окантованы кромкой ПВХ.

**Фасады** шкафов и тумб – из МДФ панелей со скругленными краями с ПВХ покрытием, **цвет – белёный дуб, бежевый, оранжевый, голубой, зеленый**.

**Столешницы** – из МДФ панелей, эргономичной формы с ПВХ покрытием, **цвет – белёный дуб, белый, бежевый**.

Металлические **каркасы столов** – из стального профиля, ножки – из стальной трубы, **цвет покраски – титан**.

По желанию заказчика возможно исполнение мебели в других цветах\*.

### Серия корпусной мебели ЛДСП:

**Корпус** – из ЛДСП толщиной 16 мм, **цвет – белый и серый**.

**Фасады** шкафов и тумб – из ЛДСП толщиной 16 мм, **цвет – белый, серый, бежевый, оранжевый, голубой, зеленый**.

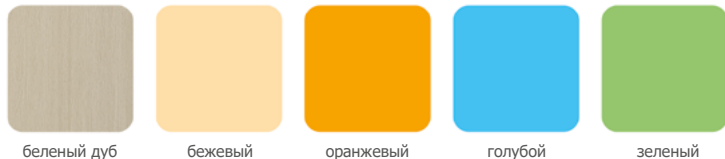
**Столешницы** – из ЛДСП толщиной 16 мм, **цвет – белый, серый, бежевый**. Торцевые части панелей окантованы кромкой ПВХ толщиной 1 мм.

По желанию заказчика возможно исполнение мебели **в других цветах\***.

**Отгрузка** всей выпускаемой мебели осуществляется в разобранном и упакованном виде, что дает существенную экономию при перевозке и складировании.

**Сборка** мебели без использования специальных инструментов.

Карта цветных фасадов:



\*По согласованию с Заказчиком возможен любой цвет.



## Шкаф медицинский для хранения документации ШМД-МСК

двухсекционный, одностворчатый

**Модель МД-5509**

### Комплектация:

**Верхняя секция** – две полки из ЛДСП.

**Нижняя секция** – две двери из МДФ и одна полка из ЛДСП.

**Установлен** на высокие регулируемые металлические опоры.

**Допустимая распределённая нагрузка**

на полку из ЛДСП – не более 15 кг

**Масса** – не более 35 кг

**Габаритные размеры, мм:**  
450x460x1950



Модель 5509

Сделать заказ

Кол-во	Отд.



## Шкаф медицинский для хранения документации ШМД-МСК

двухсекционный, одностворчатый

**Модель МД-5510**

### Комплектация:

**Верхняя секция** – две полки стеклянные

и одна дверь из стекла с рамой из алюминиевого профиля, на магнитной защёлке.

**Нижняя секция** – одна дверь из МДФ и одна полка из ЛДСП.

**Установлен** на высокие регулируемые металлические опоры.

**Допустимая распределённая нагрузка**

на стеклянную полку – не более 10 кг

на полку из ЛДСП – не более 15 кг

**Масса** – не более 35 кг

**Габаритные размеры, мм:**  
450x460x1950



Модель 5510

Сделать заказ

Кол-во	Отд.



## Шкафы медицинские для одежды ШМО-МСК | ШМБО-МСК

односекционные, одностворчатые

**Модели МД-5507.02 | МД-5511**

### Комплектация:

• **МД-5507.02** – одна секция с дверью из МДФ и четыре полки из ЛДСП;

• **МД-5511** – одна секция с дверью из МДФ, полкой из ЛДСП для головных уборов и перекладиной для вешалок.

**Установлены** на высокие регулируемые металлические опоры.

**Допустимая распределённая нагрузка**

на полку из ЛДСП – не более 15 кг

**Масса** – не более 45 кг

**Габаритные размеры, мм:**  
450x460x1950



Модели 5507.02 5511

Сделать заказ

Кол-во	Отд.







Модель  
5105

## Тумба медицинская ТМ-МСК

с нишей

### Модель МД-5105



Сделать  
заказ

Кол-во	Отд.



Габаритные  
размеры, мм:  
450x430x660

**Корпус** из ЛДСП 16 мм,  
**столешница** и дверь из МДФ 16 мм.  
**Комплектация:**  
Верхнее отделение с открытой полкой.  
Нижнее отделение с дверью.  
Мебельные колёса.  
Возможна комплектация  
регулируемыми опорами.  
**Допустимая распределённая  
нагрузка** – не более 15 кг  
**Масса** – не более 23 кг

Модель  
5106

## Тумба медицинская ТМ-МСК

с выдвигаемым ящичком

### Модель МД-5106



Сделать  
заказ

Кол-во	Отд.



Габаритные  
размеры, мм:  
450x430x660

**Корпус** из ЛДСП 16 мм,  
**столешница** и дверь из МДФ 16 мм.  
**Комплектация:**  
Верхнее отделение с выдвигаемым ящичком.  
Нижнее отделение с дверью.  
Мебельные колёса.  
Возможна комплектация  
регулируемыми опорами.  
**Допустимая распределённая  
нагрузка** – не более 15 кг  
**Масса** – не более 23 кг

Модель  
5104

## Тумба медицинская ТМ-МСК

с тремя ящичками

### Модель МД-5104



Сделать  
заказ

Кол-во	Отд.



Габаритные  
размеры, мм:  
450x430x660

**Корпус** из ЛДСП 16 мм,  
**столешница** и дверь из МДФ 16 мм.  
**Комплектация:**  
Три выдвигаемых ящичка.  
Мебельные колёса.  
Возможна комплектация  
регулируемыми опорами.  
**Допустимая распределённая  
нагрузка** – не более 15 кг  
**Масса** – не более 26 кг

## Шкаф медицинский для хранения документации ШМД-МСК

одностворчатый, двухсекционный

### Модель МД-510

Модель  
510

Сделать  
заказ

Кол-во	Отд.



Габаритные  
размеры, мм:  
450x380x1800

**Комплектация:**  
**Верхняя секция** –  
с двумя полками и дверью из стекла.  
**Нижняя секция** –  
с одной полкой и дверью из ЛДСП.  
**Допустимая распределённая нагрузка**  
на полку из стекла – не более 10 кг  
на полку из ЛДСП – не более 15 кг  
**Масса** – не более 42 кг

Модель  
504

## Шкаф медицинский для хранения документации ШМД-МСК

двухстворчатый, двухсекционный

### Модель МД-504

Сделать  
заказ

Кол-во	Отд.



Габаритные  
размеры, мм:  
860x380x1800

**Комплектация:**  
**Верхняя секция** – с двумя полками  
и двумя дверьми из стекла.  
**Нижняя секция** – с одной полкой  
и двумя дверьми из ЛДСП.  
**Допустимая распределённая нагрузка**  
на полку из стекла – не более 10 кг  
на полку из ЛДСП – не более 15 кг  
**Масса** – не более 45 кг

Модели  
509

## Шкаф медицинский для хранения документации ШМД-МСК

одностворчатый, двухсекционный

### Модель МД-509

Сделать  
заказ

Кол-во	Отд.



Габаритные  
размеры, мм:  
450x380x1800

**Комплектация:**  
**Верхняя секция** –  
с двумя открытыми полками из ЛДСП.  
**Нижняя секция** – с дверью и полкой из ЛДСП.  
**Допустимая распределённая нагрузка**  
на полку из ЛДСП – не более 15 кг  
**Масса** – не более 32 кг



Модели  
508.01  
508.02

## Шкафы медицинские для белья и одежды ШМБО-МСК

одностворчатые, двухсекционные

Модели МД-508.01 | МД-508.02

Сделать  
заказ

Кол-во	Отд.



**Габаритные размеры, мм:**  
МД-508.01: 450x560x1800  
МД-508.02: 450x380x1800

**Комплектация:**

**Верхняя и нижняя** секции с дверью и двумя полками из ЛДСП.

**Допустимая распределённая нагрузка** на полку из ЛДСП – не более 15 кг

**Масса** – не более 50 кг

Модели  
503.01  
503.02

## Шкафы медицинские для белья и одежды ШМБО-МСК

двухстворчатые, двухсекционные

Модели МД-503.01 | МД-503.02

Сделать  
заказ

Кол-во	Отд.



**Габаритные размеры, мм:**  
МД-508.01: 860x380x1800  
МД-508.02: 860x560x1800

**Комплектация:**

**Верхняя и нижняя** секции с одной полкой и двумя дверями из ЛДСП.

**Допустимая распределённая нагрузка** на полку из ЛДСП – не более 15 кг

**Масса** – не более 78 кг

Модель  
506

## Шкаф медицинский для белья и одежды ШМБО-МСК

двухстворчатый, двухсекционный

Модель МД-506

Сделать  
заказ

Кол-во	Отд.



**Габаритные размеры, мм:**  
860x380x1800

**Комплектация:**

**Верхняя секция** – с двумя открытыми полками из ЛДСП.

**Нижняя секция** – с двумя дверями и полкой из ЛДСП.

**Допустимая распределённая нагрузка** на полку из ЛДСП – не более 15 кг

**Масса** – не более 45 кг

## Шкафы медицинские ШМБО-МСК | ШМО-МСК

для белья и одежды, одностворчатые, односекционные

Модели МД-507.01 | МД-507.02 | МД-511

Модели  
507.01  
507.02  
511

Сделать  
заказ

Кол-во	Отд.

**Комплектация:**

• **МД-507.01, МД-507.02** – одно отделение с дверью и пятью полками из ЛДСП

• **МД-511** – одно отделение с дверью и полкой из ЛДСП для головных уборов, и перекладиной для вешалок.

**Допустимая распределённая нагрузка** на полку – не более 15 кг

**Масса** – не более 50 кг

**Габаритные размеры, мм:**

МД-507.01: 450x560x1800

МД-507.02: 450x380x1800

МД-511: 450x380x1800



## Шкафы медицинские для белья и одежды ШМБО-МСК

двухстворчатые, односекционные

Модели МД-505.01 | МД-505.02

Модели  
505.01  
505.02

Сделать  
заказ

Кол-во	Отд.

**Комплектация:**

**Одно отделение** с двумя дверями и четырьмя полками из ЛДСП.

**Допустимая распределённая нагрузка** на полку из ЛДСП – не более 15 кг

**Масса** – не более 70 кг

**Габаритные размеры, мм:**

МД-505.01: 860x380x1800

МД-505.02: 860x560x1800



## Шкафы медицинский для белья и одежды ШМБО-МСК | ШМО-МСК

двухстворчатый, односекционный

Модели МД-502 | МД-501.01 | МД-501.02

Модели  
502  
501.01  
501.02

Сделать  
заказ

Кол-во	Отд.

**Комплектация:**

• **МД-502** – одно отделение с дверью, полкой для головных уборов и перекладиной для вешалок, второе отделение с дверью и пятью полками.

• **МД-501.01** – два отделения, в каждом полка из ЛДСП для головных уборов и перекладина для вешалок.

• **МД-501.02** – одно отделение с полкой из ЛДСП для головных уборов и перекладиной для вешалок.

**Допустимая распределённая нагрузка** на полку – не более 15 кг

**Масса** – не более 75 кг

**Габаритные размеры, мм:**

860x560x1800



Модели  
6602  
6602.01  
602  
602.01

## Столы медицинские СП-МСК

для палат и кабинетов

Модели МСК-6602 | МСК-6602.01 | МСК-602 | МСК-602.01

Сделать заказ

Кол-во	Отд.



**Габаритные размеры, мм:**  
МСК-6602, МСК-602: 850x750x750  
МСК-6602.01, МСК-602.01: 1000x750x750

**Конструкция** отличается высокой прочностью и практичностью, благодаря использованию жёсткого металлического каркаса и массивной столешницы 16 мм.

Каркас – из стального профиля.  
Ножки стола – из стальной трубы.

**Модификация:**

- **МСК-6602, МСК-6602.01** – столешница из МДФ с термовакуумным покрытием плёнкой ПВХ
- **МСК-602, МСК-602.01** – столешница из ЛДСП

**Допустимая распределённая нагрузка** – не более 80 кг

**Масса** – не более 25 кг

Модели  
301.13  
301.14

## Столы медицинские СМВ-МСК

для врача

Модели МД-301.13 | МД-301.15

Сделать заказ

Кол-во	Отд.



**Габаритные размеры, мм:**  
МД-301.13: 1300x700x750  
МД-301.15: 1500x700x750

**Корпус и столешница** изготовлены из ЛДСП толщиной 16 мм.

**Дополнительно** комплектуются тумбами

**МД-101, 102, 103** или **104.**

**Масса** – не более 35 кг

Модель  
304.01

## Стол медицинский СМВ-МСК

для врача

Модель МД-304.01

Сделать заказ

Кол-во	Отд.



**Габаритные размеры, мм:**  
1500x700x750

**Корпус и столешница** изготовлены из ЛДСП толщиной 16 мм.

**Полка** из ЛДСП с одной стороны.  
**Допустимая распределённая нагрузка** на полку из ЛДСП – не более 15 кг

**Масса** – не более 35 кг

## Стол для заседаний МИ 05.07.00

для палат и кабинетов

Модель МД-304

Модель  
304

Сделать заказ

Кол-во	Отд.



**Габаритные размеры, мм:**  
1500x700x750

**Корпус и столешница** изготовлены из ЛДСП толщиной 16 мм.

**Полка** из ЛДСП с двух сторон.

**Допустимая распределённая нагрузка** на полку из ЛДСП – не более 15 кг

**Масса** – не более 40 кг

## Стол медицинской сестры ПДМС-МСК

Модель МД-900

Модель  
900

Сделать заказ

Кол-во	Отд.



**Габаритные размеры, мм:**  
2615x2415x1215

**Корпус и столешница** изготовлены из ЛДСП толщиной 16 мм.

**Комплектация** (слева направо):

- первая секция – стол, надстройка с тремя отделениями
- вторая секция – центральный стол, надстройка с четырьмя отделениями
- третья секция – стол, надстройка с тремя отделениями

**Дополнительно** комплектуется тумбами

**МД-101, 102, 103** или **104.**

**Масса** – не более 135 кг.

## Стол медицинской сестры ПДМС-МСК

Модель МД-901

Модель  
901

Сделать заказ

Кол-во	Отд.



**Габаритные размеры, мм:**  
1500x1500x1200

**Корпус и столешница** изготовлены из ЛДСП толщиной 16 мм.

**Комплектация** (слева направо):

- первая секция – стол, тумба с тремя ящиками, надстройка на столе с четырьмя полками
- вторая секция – приставной стол с тумбой. Тумба с открытой полкой в верхней секции и дверь в нижней.

**Масса** – не более 90 кг



Модель  
101

## Тумба прикроватная подкатная ТПп101-МСК

на мебельных колёсах

### Модель МД-101

Сделать  
заказ

Кол-во	Отд.



Габаритные  
размеры, мм:  
430x450x660

Изготовлена из ЛДСП толщиной 16 мм.

**Комплектация:**

Верхняя секция с нишей.  
Нижняя секция с дверью.  
Мебельные колёса.

**Допустимая распределённая**

**нагрузка** – не более 15 кг  
**Масса** – не более 14 кг

Модель  
102

## Тумба прикроватная подкатная ТПп102-МСК

на мебельных колёсах

### Модель МД-102

Сделать  
заказ

Кол-во	Отд.



Габаритные  
размеры, мм:  
430x450x660

Изготовлена из ЛДСП толщиной 16 мм.

**Комплектация:**

Верхняя секция с выдвижным ящиком.  
Нижняя секция с дверью.  
Мебельные колёса.

**Допустимая распределённая**

**нагрузка** – не более 15 кг  
**Масса** – не более 15 кг

Модель  
103

## Тумба медицинская ТМ-МСК

### Модель МД-103

Сделать  
заказ

Кол-во	Отд.



Габаритные  
размеры, мм:  
430x450x660

Изготовлена из ЛДСП толщиной 16 мм.

**Комплектация:**

Отделение с дверью и одной полкой.  
Мебельные колёса.

**Допустимая распределённая**

**нагрузка** – не более 15 кг  
**Масса** – не более 15 кг

## Тумба медицинская ТМ-МСК

### Модель МД-104

Модель  
104

Сделать  
заказ

Кол-во	Отд.



Габаритные  
размеры, мм:  
430x450x660

Изготовлена из ЛДСП толщиной 16 мм.

**Комплектация:**

Три выдвижных ящика.  
Мебельные колёса.

**Допустимая распределённая**

**нагрузка** – не более 15 кг  
**Масса** – не более 22 кг

Модели  
6556.106  
556.106

## Тумбы медицинские ТМ-МСК

с поворотным столиком

### Модели МСК-6556.105 | МСК-556.105

Сделать  
заказ

Кол-во	Отд.



Габаритные  
размеры, мм:  
580x450x800-1100

**Комплектация тумб:**

Верхняя секция с нишей.  
Нижняя секция с дверью.

**Поворотный столик:**

**МСК-6556.105** – из МДФ с плёнкой ПВХ  
**МСК-556.105** – из ЛДСП

**Каркас** столика – из стальной трубы.

**Телескопическое устройство**  
позволяет фиксировать столешницу  
столика на высоте от 800 до 1100 мм  
Мебельные колёса.

**Допустимая**

**распределённая нагрузка**  
на столешницу из ЛДСП – не более 10 кг  
**Масса** – не более 25 кг

Модели  
6556.106  
556.106

## Тумбы медицинские ТМ-МСК

с поворотным столиком

### Модели МСК-6556.106 | МСК-556.106

Сделать  
заказ

Кол-во	Отд.



Габаритные  
размеры, мм:  
580x450x800-1100

**Комплектация тумб:**

Верхняя секция с выдвижным ящиком.  
Нижняя секция с дверью.

**Поворотный столик:**

**МСК-6556.106** – из МДФ с плёнкой ПВХ  
**МСК-556.106** – из ЛДСП

**Каркас** столика – из стальной трубы.

**Телескопическое устройство**  
позволяет фиксировать столешницу  
столика на высоте от 800 до 1100 мм  
Мебельные колёса.

**Допустимая**

**распределённая нагрузка**  
на столешницу из ЛДСП – не более 10 кг  
**Масса** – не более 25 кг



Модели  
502  
505.01

## Шкафы медицинские для белья и одежды ШМБО-МСК

на алюминиевом профиле

Модели МДА-502 | МДА-505.01

Сделать  
заказ

Кол-во	Отд.



Габаритные  
размеры, мм:  
860x430x1860

- **МДА-502** Шкаф двухстворчатый. Два отделения разделенные перегородкой. Одно отделение — с полкой и перекладиной, второе — с пятью полками.
- **МДА-505.01** Шкаф двухстворчатый, с пятью полками. Двери навешиваются на цельнометаллических фиксирующих петлях. Каркас шкафа выполнен из алюминиевого профиля, корпус — из ламинированной ДСП. Все кромки ЛДСП облицованы кромочной лентой ПВХ.

Модель  
504

## Шкаф медицинский для хранения документации ШМД-МСК

на алюминиевом профиле

Модели МДА-504

Сделать  
заказ

Кол-во	Отд.



Габаритные  
размеры, мм:  
860x430x1860

Шкаф двухстворчатый с двумя отделениями. Верх — стеклянные двери и две полки, низ — двери и полка из ЛДСП. Двери навешиваются на цельнометаллических фиксирующих петлях. Каркас шкафа выполнен из алюминиевого профиля, корпус - из ламинированной ДСП. Все кромки ЛДСП облицованы кромочной лентой ПВХ.

Модель  
511

## Шкаф медицинский для хранения документации ШМО-МСК

на алюминиевом профиле

Модели МДА-511

Сделать  
заказ

Кол-во	Отд.



Габаритные  
размеры, мм:  
430x430x1860

Шкаф одностворчатый, с полкой для головных уборов и перекладиной для вешалок. Дверь навешивается на цельнометаллических фиксирующих петлях. Каркас шкафа выполнен из алюминиевого профиля, корпус — из ламинированной ДСП. Все кромки ЛДСП облицованы кромочной лентой ПВХ.

## Шкаф медицинский для хранения документации ШМД-МСК

на алюминиевом профиле

Модель МДА-510

Модель  
510

Сделать  
заказ

Кол-во	Отд.



Габаритные  
размеры, мм:  
430x430x1860

Шкаф одностворчатый с двумя отделениями. Верх — стеклянная дверь и две полки, низ — дверь и полка из ЛДСП. Дверь навешивается на цельнометаллических фиксирующих петлях. Каркас шкафа выполнен из алюминиевого профиля, корпус — из ламинированной ДСП. Все кромки ЛДСП облицованы кромочной лентой ПВХ.

## Шкаф медицинский для хранения документации ШМД-МСК

на алюминиевом профиле

Модель МДА-509

Модель  
509

Сделать  
заказ

Кол-во	Отд.



Габаритные  
размеры, мм:  
430x430x1860

Шкаф одностворчатый, с двумя отделениями. Верх — две полки из ЛДСП, низ — дверь и полка из ЛДСП. Дверь навешивается на цельнометаллических фиксирующих петлях. Каркас шкафа выполнен из алюминиевого профиля, корпус — из ламинированной ДСП. Все кромки ЛДСП облицованы кромочной лентой ПВХ.

## Шкафы медицинские для хранения документации ШН-МСК

на алюминиевом профиле

Модели МДА-514.02 | МДА-512.02

Модели  
514.02  
512.02

Сделать  
заказ

Кол-во	Отд.



Габаритные  
размеры, мм:  
430x430x1860

- **МДА-514.02** Шкаф навесной двухстворчатый с полкой.
- **МДА-512.02** Шкаф навесной двухстворчатый со стеклянными дверьми и полкой. Двери навешиваются на цельнометаллических фиксирующих петлях. Каркас шкафа выполнен из алюминиевого профиля, корпус — из ламинированной ДСП. Все кромки ЛДСП облицованы кромочной лентой ПВХ.

Модель  
301.14.03

## Стол медицинский для врача СМВ-МСК

на алюминиевом профиле

### Модель МДА-301.14.03

Сделать  
заказ

Кол-во	Отд.



Габаритные размеры, мм:  
1400x600x750

Каркас стола выполнен из алюминиевого профиля, корпус — из ламинированной ДСП. Все кромки ЛДСП облицованы кромочной лентой ПВХ. Стол имеет две встроенные тумбы, левая тумба — с тремя выдвижными ящиками, правая тумба — с дверью.

## Стол медицинский для врача СМВ-МСК

на алюминиевом профиле

### Модели МДА-301.12 | МДА-301.14

Модели  
301.12  
301.14

Сделать  
заказ

Кол-во	Отд.



Габаритные размеры, мм:  
МДА-301.12: 1200x600x750  
МДА-301.14: 1400x600x750

Каркас стола выполнен из алюминиевого профиля, корпус — из ламинированной ДСП. Все кромки ЛДСП облицованы кромочной лентой ПВХ.

Модели  
301.12.01  
301.14.01

## Стол медицинский для врача СМВ-МСК

на алюминиевом профиле

### Модели МДА-301.12.01 | МДА-301.14.01

Сделать  
заказ

Кол-во	Отд.



Габаритные размеры, мм:  
МДА-301.12.01: 1200x600x750  
МДА-301.14.01: 1400x600x750

Каркас стола выполнен из алюминиевого профиля, корпус — из ламинированной ДСП. Все кромки ЛДСП облицованы кромочной лентой ПВХ. Стол имеет встроенную тумбу с дверью.

## Тумбы медицинские прикроватные ТМ-МСК

на алюминиевом профиле

### Модели МДА-103 | МДА-104

Модели  
103  
104

Сделать  
заказ

Кол-во	Отд.



Габаритные размеры, мм:  
430x430x660

Каркас тумбы выполнен из алюминиевого профиля, корпус — из ламинированной ДСП. Все кромки ЛДСП облицованы кромочной лентой ПВХ. Устанавливается на пластиковые мебельные колеса.

- МДА-103 Тумба имеет отделение с дверью.
- МДА-104 Тумба имеет три выдвижных ящика.

Модели  
301.12.02  
301.14.02

## Стол медицинский для врача СМВ-МСК

на алюминиевом профиле

### Модели МДА-301.12.02 | МДА-301.14.02

Сделать  
заказ

Кол-во	Отд.



Габаритные размеры, мм:  
МДА-301.12.02: 1200x600x750  
МДА-301.14.02: 1400x600x750

Каркас стола выполнен из алюминиевого профиля, корпус — из ламинированной ДСП. Все кромки ЛДСП облицованы кромочной лентой ПВХ. Стол имеет встроенную тумбу с тремя ящиками.

## Тумбы медицинские прикроватные ТМ-МСК

на алюминиевом профиле

### Модели МДА-105 | МДА-106

Модели  
105  
106

Сделать  
заказ

Кол-во	Отд.



Габаритные размеры, мм:  
430x430x660

Каркас тумбы выполнен из алюминиевого профиля, корпус — из ламинированной ДСП. Все кромки ЛДСП облицованы кромочной лентой ПВХ. Устанавливается на пластиковые мебельные колеса.

- МДА-105 Тумба имеет открытую верхнюю нишу и нижнее отделение с дверью.
- МДА-106 Тумба имеет выдвижной ящик и нижнее отделение с дверью.



Шкафы медицинские металлические с ригельными замками  
ШМ-01-МСК | ШМ-02-МСК  
ШМ-03-МСК | ШМ-04-МСК



Шкаф медицинский является необходимой частью оснащения смотровых, процедурных, перевязочных кабинетов, постов медицинских сестер, реанимационных палат и операционных блоков лечебно-профилактических учреждений.

**Предназначены** для размещения и хранения лекарственных средств, перевязочных материалов, инструментов, медицинских расходных материалов и других изделий медицинского назначения.

**Производятся** по единой технологии в виде жесткой двух-объемной модульной сборно-разборной конструкции, которая состоит из металлических панелей, изготовленных из листовой углеродистой стали, составляющих каркас (стенки и короба) шкафов, а также дверей и полок.

**Комплектация:**

**Секции** с дверьми из стекла с рамой из алюминиевого профиля, на магнитной защёлке, с двумя стеклянными полками.

**Секции** с металлическими дверьми, с ригельным замком, двумя или одной полкой из листовой стали.

**Ящики** выдвижные на телескопических направляющих.

**Полки** металлические и стеклянные устанавливаются на универсальные металлические пластинчатые полкодержатели. Шаг отверстий для установки полкодержателей – 120 мм, в верхней секции предусмотрено пять уровней высоты для полок, в нижней секции – четыре уровня.

**Ригельный замок** является более надежным средством запираения, в сравнении с другими врезными замками – мебельным или почтовым. При повороте ручки ригельного замка происходит запираение ригелями, которые выдвигаются вверх и вниз из двери и фиксируют ее в закрытом положении, а посередине дверь фиксируется язычком замка.

**Покрытие** всех металлических деталей шкафа выполнено экологически чистой эпоксидной полимерно-порошковой краской, устойчивой к ударам, сколам и регулярной обработке всеми видами медицинских моющих и дезинфицирующих растворов.

**Установлен** на регулируемые ножки высотой 150 мм.

**Допустимая распределённая нагрузка**

на стеклянную полку – не более 10 кг  
на металлическую полку – не более 15 кг

Цветовая карта цвета покраски фасадов шкафов\*



RAL 9016  
белый



RAL 6027  
бирюзовый



RAL 5024  
голубой

\*По согласованию с Заказчиком возможен любой цвет.



Шкафы медицинские металлические  
ШМ-01-МСК | ШМ-02-МСК  
ШМ-03-МСК | ШМ-04-МСК

Сделать заказ

Кол-во	Отд.



**MCK-645.12:** 620x400x1840 мм  
**MCK-646.12:** 570x320x1750 мм  
Масса – не более 50 кг



**MCK-642.12:** 570x320x1750 мм  
Масса – не более 42 кг



**MCK-648.12:** 800x400x1840 мм  
**MCK-647.12:** 700x320x1750 мм  
Масса – не более 61 кг

Сделать заказ

Кол-во	Отд.



**MCK-645-01-11:** 620x400x1840 мм  
**MCK-646-01-11:** 570x320x1750 мм  
Масса – не более 48 кг



**MCK-642.01-11:** Габариты: 570x320x1750 мм  
Масса – не более 42 кг



**MCK-648.01-11:** 800x400x1840 мм  
**MCK-647.01-11:** 700x320x1750 мм  
Масса – не более 58 кг

Сделать заказ

Кол-во	Отд.



**MCK-643.12:** Габариты: 700x320x1750 мм  
Масса – не более 53 кг



**MCK-643-01-11:** Габариты: 570x320x1750 мм  
Масса – не более 53 кг



**MCK-653.12:** Габариты: 700x320x1750 мм  
Масса – не более 63 кг





## Шкафы медицинские металлические ШМ-01-МСК | ШМ-02-МСК | ШМ-03-МСК | ШМ-04-МСК

из нержавеющей стали, с ригельными замками

Модели МСК-5646.12 | МСК-5647.12 | МСК-5646.01-11 | МСК-5647.01-11

Шкаф медицинский является необходимой частью оснащения смотровых, процедурных, перевязочных кабинетов, постов медицинских сестер, реанимационных палат и операционных блоков лечебно-профилактических учреждений.

**Предназначены** для размещения и хранения лекарственных средств, перевязочных материалов, инструментов, медицинских расходных материалов и других изделий медицинского назначения.

**Комплектация:**

Секции с дверьми из стекла с рамой из алюминиевого профиля, на магнитной защёлке, с двумя стеклянными полками.

**Секции** с металлическими дверьми, с ригельным замком, двумя полками из нержавеющей стали.

**Установлен** на регулируемые ножки высотой 150 мм.

**Допустимая распределённая нагрузка**

на стеклянную полку – не более 10 кг  
на металлическую полку – не более 15 кг

Сделать заказ

Кол-во	Отд.



**МСК-5646.01-11**  
Габариты:  
570x320x1775 мм  
Масса –  
не более 39 кг



**МСК-5646.12**  
Габариты:  
570x320x1775 мм  
Масса –  
не более 40 кг

Сделать заказ

Кол-во	Отд.



**МСК-5647.01-11**  
Габариты:  
700x320x1775 мм  
Масса –  
не более 45 кг



**МСК-5647.12**  
Габариты:  
700x320x1775 мм  
Масса –  
не более 48 кг

## Шкафы медицинские двухсекционные, одностворчатые ШМ-01-МСК

металлические, с врезным замком

Модели МСК-645.02 | МСК-646.02

Модели  
645.02  
646.02

Сделать заказ

Кол-во	Отд.

**Модульная** сборно-разборная конструкция из листовой стали.

**Комплектация:**

**Верхняя секция** – дверь на магнитной защёлке и две полки, из стекла.

**Нижняя секция** – дверь с врезным замком и две полки, из металла.

**Установлены** на регулируемые опоры.

**Допустимая распределённая нагрузка**

на полку стеклянную – до 10 кг  
на полку металлическую – до 15 кг  
**Масса** – не более 45 кг

**Габаритные размеры, мм:**  
МСК-645.02: 600x400x1750  
МСК-646.02: 570x320x1655



## Шкафы медицинские двухсекционные, двухстворчатые ШМ-02-МСК

металлические, с врезными замками

Модели МСК-647.02 | МСК-648.02

Модели  
647.02  
648.02

Сделать заказ

Кол-во	Отд.

**Модульная** сборно-разборная конструкция из листовой стали.

**Комплектация:**

**Верхняя секция** – две двери на магнитных защёлках и две полки, из стекла.

**Нижняя секция** – две двери с врезным замком и две полки, из металла.

**Установлены** на регулируемые опоры.

**Допустимая распределённая нагрузка**

на полку стеклянную – до 10 кг  
на полку металлическую – до 15 кг  
**Масса** – не более 56 кг

**Габаритные размеры, мм:**  
МСК-648.02: 800x400x1750  
МСК-647.02: 700x320x1655



## Шкафы медицинские двухсекционные, одностворчатые ШМ-03-МСК

металлические, с врезным замком

Модели МСК-645.01 | МСК-646.01

Модели  
645.01  
646.01

Сделать заказ

Кол-во	Отд.

**Модульная** сборно-разборная конструкция из листовой стали.

**Комплектация:**

**Верхняя и нижняя секция** – дверь с врезным замком и две полки, из металла.

**Установлены** на винтовые опоры.

**Дополнительно** комплектуются трейзером (встроенным сейфом).

**Допустимая распределённая нагрузка**

на полку металлическую – не более 15 кг  
**Масса** – не более 41 кг

**Габаритные размеры, мм:**  
МСК-645.01: 600x400x1750  
МСК-646.01: 570x320x1655



Модели  
647.01  
648.01

## Шкафы медицинские двухсекционные, двухстворчатые ШМ-04-МСК

металлические, с врезным замком

Модели МСК-647.01 | МСК-648.01

Сделать  
заказ

Кол-во	Отд.



Габаритные размеры, мм:  
МСК-648.01: 800x400x1750  
МСК-647.01: 700x320x1655

**Модульная** сборно-разборная конструкция из листовой стали.

**Комплектация:**

**Верхняя секция и нижняя секции** – две двери с врезными замками и две полки, из металла.

**Установлены** на регулируемые опоры. Дополнительно комплектуются трейзером (встроенным сейфом).

**Допустимая распределённая нагрузка** на полку металлическую – не более 15 кг

**Масса** – не более 54 кг

Модели  
649  
649.01  
649.02

## Шкафы медицинские ШМм-МСК

для уборочного инвентаря, металлический, с врезным замком

Модели МСК-649 | МСК-649.01 | МСК-649.02

Сделать  
заказ

Кол-во	Отд.



Габаритные размеры, мм:  
МСК-649: 500x500x1800  
МСК-649.01: 500x500x1800  
МСК-649.02: 800x500x1800

**Модульная** сборно-разборная конструкция из листовой стали.

**Комплектация:**

● **МСК-649** – одностворчатый, две полки.  
● **МСК-649.01** – двухстворчатый, 4 полки, штанга для вешалок.

● **МСК-649.02** – двухстворчатый, 4 полки, штанга для вешалок.

**Установлены** на регулируемые ножки

**Допустимая распределённая нагрузка** на полку металлическую – не более 15 кг

**Масса** – не более 62 кг

Модель  
650

## Шкаф металлический односекционный, одностворчатый МИ 05.04.01

для одежды, металлический, с врезным замком

Модель МСК-650

Сделать  
заказ

Кол-во	Отд.



Габаритные размеры, мм:  
500x500x1800

**Модульная** сборно-разборная конструкция из листовой стали.

**Комплектация:**

**Дверь** металлическая, оборудована врезным замком.

**Установлен** на регулируемые опоры.

**Поставляется** в разобранном виде и собирается на винтах без применения специального инструмента.

**Допустимая распределённая нагрузка** на полку металлическую – не более 30 кг

**Масса** – не более 40 кг

## Шкаф медицинский односекционный, двухстворчатый ШМм-МСК

для одежды, металлический, с ригельным замком

Модель МСК-982.213

Модель  
982.213

Сделать  
заказ

Кол-во	Отд.

**Изготовлены** из листовой стали толщиной 0,8 мм с эпоксидным полимерно-порошковым покрытием белого (RAL 9016) и серого цвета (RAL 7038) .

**Комплектация:**

три регулируемые по высоте полки.

**Двери** оборудованы ригельным замком. Возможна комплектация дополнительными полками.

**Поставляются** в разобранном виде и собираются на винтах.

**Допустимая распределённая нагрузка** на полку металлическую – не более 15 кг

**Масса** – не более 60 кг

Габаритные размеры, мм:  
900x450x1850



## Шкафы медицинские односекционные, двухстворчатые ШМм-МСК

для одежды, металлический, с врезным замком

Модели МСК-2922.600 | МСК-2922.800

Серия  
2922

Сделать  
заказ

Кол-во	Отд.

**Изготовлены** из листовой стали толщиной 0,6 мм с эпоксидным полимерно-порошковым покрытием белого (RAL 9016) и серого цвета (RAL 7038) .

**Комплектация:**

**Два отделения**, в каждом имеются перекладина для вешалок, крючки, полка для головных уборов.

**Двери** оборудованы врезными замками и петлями для навесного замка.

**Поставляются** в разобранном виде и собираются на заклёпках.

**Допустимая распределённая нагрузка** на полку металлическую – не более 15 кг

**Масса** – не более 42 кг

Габаритные размеры, мм:  
МСК-2922.600: 600x500x1790  
МСК-2922.800: 800x500x1790



## Шкафы-стеллажи медицинские СМи-МСК

металлические

Модель МСК-811

Модель  
811

Сделать  
заказ

Кол-во	Отд.

**Карас** из листовой стали с эпоксидным полимерно-порошковым покрытием.

Толщина металла полок – 0,8 мм

Толщина металла стоек – 2,0 мм

Шаг отверстий для крепления полок – 25 мм

**Комплектуются** угловыми и наклонными полками, ограничителями и разделителями для полок, уголками и усилителями.

**Поставляются** в разобранном виде и собираются на винтах.

**Распределённая нагрузка:**

на полку – не более 80 кг

на секцию – не более 400 кг

**Устанавливаются** на пластиковый подпятник.

Габаритные размеры, мм:

Высота стоек: 500, 1000, 1500, 1800, 2000, 2500

Длина полок: 700, 1000

Ширина полок: 300, 400, 500, 600

Сборка углом



Модель  
5501

## Столик процедурный передвижной СПп-01-МСК

из нержавеющей стали с двумя полками

### Модель МСК-5501



Сделать  
заказ

Кол-во	Отд.



Габаритные размеры, мм:  
640x420x860

**Каркас** – разборный, из нержавеющей стальной трубы.

**Комплектация:**  
**Полки** из нержавеющей стального листа.  
**Колёса** – Ø 50 мм, импортные из немаркой серой резины, **два колеса** – с тормозом.  
**Номинальная нагрузка на полку** – не более 10 кг  
**Масса** – не более 10 кг

Модель  
5502

## Столик процедурный передвижной СПп-02-МСК

из нержавеющей стали с тремя полками

### Модель МСК-5502



Сделать  
заказ

Кол-во	Отд.



Габаритные размеры, мм:  
640x420x860

**Каркас** – разборный, из нержавеющей стальной трубы.

**Комплектация:**  
**Полки** из нержавеющей стального листа.  
**Колёса** – Ø 50 мм, импортные из немаркой серой резины, **два колеса** – с тормозом.  
**Номинальная нагрузка на полку** – не более 10 кг  
**Масса** – не более 11 кг

Модель  
5504

## Столик процедурный передвижной СПп-03-МСК

из нержавеющей стали с двумя полками и бортиками

### Модель МСК-5504



Сделать  
заказ

Кол-во	Отд.



Габаритные размеры, мм:  
800x500x900

**Каркас** – сварной, из нержавеющей стальной трубы.

**Комплектация:**  
**Полки** из нержавеющей стального листа.  
**Колёса** – самоориентирующиеся, импортные Ø 100 мм из немаркой серой резины, **два колеса** – с автономным тормозным устройством.  
**Номинальная нагрузка на полку** – не более 10 кг  
**Масса** – не более 23 кг

## Столики процедурные передвижные СПп-01-МСК

металлические с двумя полками

МСК-501 | МСК-501М | МСК-501-01 | МСК-501-01М | МСК-501-02 | МСК-501-02М

Серия  
501

Сделать  
заказ

Кол-во	Отд.

**Каркас** – разборный, из стальной трубы, покрытой полимерно-порошковой краской.

**Колёса** – Ø 50 мм, импортные из немаркой серой резины (два колеса с тормозом) или пластиковые мебельные.

**Комплектация:**

- МСК-501 – полки из нерж., колёса импорт.
- МСК-501М – полки из нерж., колёса пластик.
- МСК-501-01 – полки из стекла, колёса импорт.
- МСК-501-01М – полки из стекла, колёса пластик.
- МСК-501-02 – полки из нерж. и стекла, колёса импорт.
- МСК-501-02М – полки из нерж. и стекла, колёса – пластик.

**Масса** – не более 11 кг



Габаритные размеры, мм:  
640x420x860

## Столики процедурные передвижные СПп-02-МСК

металлические с тремя полками

МСК-502 | МСК-502М | МСК-502-01 | МСК-502-01М

Серия  
502

Сделать  
заказ

Кол-во	Отд.

**Каркас** – разборный, из стальной трубы, покрытой полимерно-порошковой краской.

**Колёса** – Ø 50 мм, импортные из немаркой серой резины (два колеса с тормозом) или пластиковые мебельные.

**Комплектация:**

- МСК-502 – полки из нерж., колёса – импорт.
- МСК-502М – полки из нерж., колёса – пластик.
- МСК-502-01 – полки из стекла, колёса – импорт.
- МСК-502-01М – полки из стекла, колёса – пластик.

**Масса** – не более 15 кг



Габаритные размеры, мм:  
640x420x860

## Столик процедурный передвижной СПп-03-МСК

металлический с двумя полками и бортиками

### Модель МСК-504

Модель  
504

Сделать  
заказ

Кол-во	Отд.

**Каркас** – сварной, из стальной трубы, покрытой полимерно-порошковой краской.

**Полки** – из нержавеющей стали.

**Колёса** – самоориентирующиеся, импортные Ø 100 мм из немаркой серой резины, **два колеса** – с автономным тормозным устройством.

**Номинальная нагрузка на полку** – не более 10 кг  
**Масса** – не более 24 кг



Габаритные размеры, мм:  
800x500x900



Модель  
5548

## Столик манипуляционный передвижной СМ548-МСК

из нержавеющей стали

### Модель МСК-5548



Сделать  
заказ

Кол-во	Отд.



**Габаритные размеры, мм:**  
при колёсах Ø 50: 645x425x860  
при колёсах Ø 100: 645x425x920

**Каркас** – разборный, из нержавеющей стальной трубы.  
**Комплектация:**  
**Полки** из нержавеющей стальной трубы.  
**Ящик** выдвижной, из нержавеющей стальной трубы.  
**Колёса** – Ø 100 мм (возможна комплектация колёсами Ø 50 мм), **два колеса** – с тормозом.  
**Ручка-дуга** боковая для перемещения.  
**Номинальная нагрузка** на полку – не более 10 кг  
на дно ящика – не более 5 кг  
**Масса** – не более 15 кг

## Столик манипуляционный передвижной СМ548-МСК

металлический

### Модель МСК-548

Модель  
548

Сделать  
заказ

Кол-во	Отд.



**Габаритные размеры, мм:**  
при колёсах Ø 50: 645x425x860  
при колёсах Ø 100: 645x425x920

**Каркас** – разборный, из стальной трубы, покрытой полимерно-порошковой краской.  
**Комплектация:**  
**Полки** – из нержавеющей стали.  
**Ящик** выдвижной, из стальной трубы.  
**Колёса** – Ø 100 мм (возможна комплектация колёсами Ø 50 мм), без тормоза.  
**Ручка-дуга** боковая для перемещения.  
**Номинальная нагрузка** на полку – не более 10 кг  
на дно ящика – не более 5 кг  
**Масса** – не более 20 кг

Модель  
5549-01

## Столик манипуляционный передвижной СМ549-01-МСК

из нержавеющей стали

### Модель МСК-5549-01



Сделать  
заказ

Кол-во	Отд.



**Габаритные размеры, мм:**  
800x500x900

**Каркас** – сварной, из нержавеющей стальной трубы.  
**Комплектация:**  
**Полки** из нержавеющей стальной трубы.  
**Ящик** выдвижной, из нержавеющей стальной трубы.  
**Колёса** – Ø 100 мм, **два колеса** – с тормозом.  
**Ручки-дуги** боковые для перемещения.  
**Номинальная нагрузка** на полку – не более 10 кг  
на дно ящика – не более 5 кг  
**Масса** – не более 25 кг

## Столик манипуляционный передвижной СМ549-01-МСК

металлический

### Модель МСК-549-01

Серия  
549-01

Сделать  
заказ

Кол-во	Отд.



**Габаритные размеры, мм:**  
800x500x900

**Каркас** – сварной, из стальной трубы, покрытой полимерно-порошковой краской.  
**Комплектация:**  
**Полки** – из нержавеющей стали.  
**Ящик** – выдвижной, из стальной трубы.  
**Колёса** – Ø 100 мм, без тормоза.  
**Ручки-дуги** боковые для перемещения.  
**Номинальная нагрузка** на полку – не более 10 кг  
на дно ящика – не более 5 кг  
**Масса** – не более 25 кг

Модель  
5549-02

## Столик манипуляционный передвижной СМ549-02-МСК

из нержавеющей стали

### Модель МСК-5549-02



Сделать  
заказ

Кол-во	Отд.



**Габаритные размеры, мм:**  
800x500x900

**Каркас** – сварной, из нержавеющей стальной трубы.  
**Комплектация:**  
**Полки** из нержавеющей стальной трубы.  
**Два ящика** выдвижные, из нержавеющей стальной трубы.  
**Колёса** – Ø 100 мм, **два колеса** – с тормозом.  
**Ручки-дуги** боковые для перемещения.  
**Номинальная нагрузка** на полку – не более 10 кг  
на дно ящика – не более 5 кг  
**Масса** – не более 25 кг

## Столик манипуляционный передвижной СМ549-02-МСК

металлический

### Модель МСК-549-02

Модель  
549-02

Сделать  
заказ

Кол-во	Отд.



**Габаритные размеры, мм:**  
800x500x900

**Каркас** – сварной, из стальной трубы, покрытой полимерно-порошковой краской.  
**Комплектация:**  
**Полки** из нержавеющей стали.  
**Два ящика** – выдвижные, из стальной трубы.  
**Колёса** – Ø 100 мм, без тормоза.  
**Ручки-дуги** боковые для перемещения.  
**Номинальная нагрузка** на полку – не более 10 кг  
на дно ящика – не более 5 кг  
**Масса** – не более 25 кг



Столики манипуляционные для стоматолога CM547-02-МСК | CM547-03-МСК

передвижные металлические

Модели МСК-547-02 | МСК-547-03

Сделать заказ

Кол-во	Отд.



МСК-547-02

Габаритные размеры, мм:  
805x500x425

**Предназначены** для оснащения стоматологических, смотровых, процедурных кабинетов, для размещения и хранения инструментов и материалов.

**Каркас** — сварной, из стальной трубы и стального листа, покрытых полимерно-порошковой краской.

**Комплектация:**

**Столешница** — из листового стекла, установлена в рамку, съёмная.

**Колёса** —  $\varnothing$  50 мм, самоориентирующиеся, импортные, **два колёса** — с тормозом.

**Ящики** — выдвижные, из стального листа, на телескопических направляющих.

**Допустимая распределённая нагрузка** — не более 25 кг

**Масса** — не более 30 кг

Модели 6511 3511

Столики медицинские прикроватные СтПр-МСК

с регулируемой высоты

Модели МСК-6511 | МСК-3511

Сделать заказ

Кол-во	Отд.



Габаритные размеры, мм:  
750x400x790-1250

**Каркас** изготовлен из стального профиля.

**Столешница:**

• **МСК-6511** — из фрезерованного МДФ (или ЛДСП) с термовакуумным покрытием плёнкой ПВХ.

• **МСК-3511** — из формованного пластика, с буртиками

**Телескопическое устройство** каркаса позволяет регулировать высоту от 790 мм до 1250 мм.

**Колёса** —  $\varnothing$  50 мм, из немаркой серой резины.

**Допустимая распределённая нагрузка** — не более 10 кг

**Масса** — не более 15 кг

Модели 511 511М

Столик медицинский прикроватный СтПр-МСК

с регулируемой высоты

Модели МСК-511 | МСК-511М

Сделать заказ

Кол-во	Отд.



Габаритные размеры, мм:  
750x400x790-1250

**Каркас** изготовлен из стального профиля.

**Столешница** — из ламинированной ДСП.

**Телескопическое устройство**

каркаса позволяет регулировать высоту от 790 до 1250 мм.

**Колёса** —  $\varnothing$  50 мм:

• **МСК-511** — импортные, из немаркой серой резины

• **МСК-511М** — пластиковые мебельные.

**Допустимая распределённая нагрузка** — не более 10 кг

**Масса** — не более 8 кг



Стойки медицинские для аппаратуры СТa-МСК  
Модели МСК-861.00 | МСК-861.01 | МСК-861.02

Серия 861

Сделать заказ

Кол-во	Отд.

**Модульная** сборно-разборная конструкция из листовой стали.

**Комплектация:**

• **МСК-861.00** — 1 полка, 1 ящик.

• **МСК-861.01** — 2 полки, 1 ящик.

• **МСК-861.02** — 3 полки, 1 ящик.

**Все модели** с креплением для монитора и двумя боковыми ручками для перемещения.

**Колёса** самоориентирующиеся,  $\varnothing$  125 мм, с индивидуальными тормозными устройствами.

**Допустимая распределённая нагрузка:**

на металлическую полку — не более 15 кг

на дно ящика — не более 10 кг

**Масса** — не более 65 кг



Габаритные размеры, мм:  
МСК-861.00: 700x700x930  
МСК-861.01: 700x700x1200  
МСК-861.02: 700x700x1470



Тумбы прикроватные разборные ТПРm621-МСК | ТПРm651-МСК  
металлические

Модели 621 651

Сделать заказ

Кол-во	Отд.

Модели МСК-621 | МСК-651

**Модульная** сборно-разборная конструкция из листовой стали.

**Комплектация:**

• **МСК-621** — верхняя открытая ниша, нижнее отделение с дверью и полкой.

• **МСК-651** — выдвижной ящик, нижнее отделение с дверью и полкой.

**Установлены** на мебельные колёса.

Возможна комплектация регулируемыми опорами.

**Допустимая распределённая нагрузка:**

на столешницу и полку — не более 10 кг

на дно ящика — не более 5 кг

**Масса** — не более 20 кг



Габаритные размеры, мм:  
466x400x850



Тумба медицинская прикроватная ТМ-МСК

металлическая с выдвижным ящиком, на каркасе

Модель МСК-609

Модель 609

Сделать заказ

Кол-во	Отд.

**Модульная** сборно-разборная конструкция из листовой стали.

**Комплектация:**

**Каркас** — из стальной трубы.

Верхнее отделение с выдвижным ящиком.

Нижнее отделение с дверью.

**Установлена** на мебельные колёса.

Возможна комплектация регулируемыми опорами.

**Допустимая распределённая нагрузка** —

не более 15 кг

**Масса** — не более 20 кг

Габаритные размеры, мм:  
440x450x860



Модели  
5473  
5478

## Столы медицинские инструментальные СиМК-МСК

передвижные из нержавеющей стали

Модели МСК-5473 | МСК-5478

Сделать  
заказ

Кол-во	Отд.



Габаритные размеры, мм:  
длина – 1200  
ширина – 600, 900  
высота – 900

**Каркас** – из нержавеющей стальной трубы квадратного сечения.  
**Столешница** – из листовой нержавеющей стали.  
**Колеса** – поворотные, самоориентирующиеся, Ø 100 мм, **два колеса** – с индивидуальным тормозным устройством.  
**Допустимая распределённая нагрузка** – не более 100 кг  
**Масса** – не более 25 кг

## Столы медицинские инструментальные СиМК-МСК

со столешницей из нержавеющей стали

Модели МСК-673 | МСК-674 | МСК-678 | МСК-687

Модели  
673  
674  
678  
687

Сделать  
заказ

Кол-во	Отд.



Габаритные размеры, мм:  
600x1200x750

**Каркас и стяжки** изготовлены из стального профиля, покрытого экологически чистой эпоксидной полимерно-порошковой краской.  
**Столешницы** – прямая, из листовой нержавеющей стали.  
**Полки** – из листовой нержавеющей стали или продольных стяжек.  
**Установлены** на регулируемые опоры, для выравнивания в горизонтальном положении.  
**Возможна** установка столов на колеса.  
**Допустимая распределённая нагрузка** – не более 100 кг  
**Масса** – не более 32 кг

## Столик медицинский инструментальный СтМи-МСК

из нержавеющей стали

Модель МСК-526

Модель  
526

Сделать  
заказ

Кол-во	Отд.



Габаритные размеры, мм:  
600x400x790-1250

**Каркас** изготовлен из стальной трубы с нанесением эпоксидной полимерно-порошковой краски.  
**Столешница** – из нержавеющей стали.  
**Телескопическое устройство** позволяет фиксировать столешницу на высоте от 790 до 1250 мм.  
**Колёса** – Ø 50 мм, без тормоза.  
**Допустимая распределённая нагрузка** – не более 15 кг  
**Масса** – не более 8 кг

Модель  
5526

## Столик медицинский инструментальный СтМи-МСК

из нержавеющей стали

Модель МСК-5526



Сделать  
заказ

Кол-во	Отд.



Габаритные размеры, мм:  
600x400x790-1250

**Предназначен** для размещения инструментов и материалов.  
**Телескопическое устройство** позволяет фиксировать столешницу на высоте от 790 до 1250 мм.  
**Колёса** – Ø 50 мм, без тормоза.  
**Допустимая распределённая нагрузка** – не более 15 кг  
**Масса** – не более 8 кг

Модель  
5308

## Подставка для биксов ПБ-МСК

из нержавеющей стали

Модель МСК-5308

Сделать  
заказ

Кол-во	Отд.



Габаритные размеры, мм:  
диаметр основания – 560  
высота – 1010-1180

**Предназначен** для размещения горячих стерилизационных коробок (биксов) объёмом от 3 до 18 л.  
**Рычажное устройство** для открывания и закрывания крышки бикса, управляется ножной педалью.  
**Пятиопорное основание** на регулируемых винтовых опорах.  
**Масса** – не более 6 кг

## Подставка для биксов ПБ-МСК

Модель МСК-308

Модель  
308

Сделать  
заказ

Кол-во	Отд.



Габаритные размеры, мм:  
диаметр основания – 560  
высота – 1010-1180

**Предназначен** для размещения горячих стерилизационных коробок (биксов) от 3 до 18 л.  
**Изготовлен** из стального профиля с нанесением экологически чистой эпоксидной полимерно-порошковой краски.  
**Рычажное устройство** – для открывания и закрывания крышки бикса, управляется ножной педалью.  
**Пятиопорное основание** – на регулируемых винтовых опорах.  
**Масса** – не более 6 кг



Модель  
5305-01

## Подставка медицинская для тазов Птм-МСК

в комплекте с тазом, из нержавеющей стали

### Модель МСК-5305-01

Сделать  
заказ

Кол-во	Отд.



**Габаритные размеры, мм:**  
диаметр основания – 435  
высота – от 850 до 1200

**Предназначен** для применения в операционных, перевязочных и процедурных кабинетах.

**Комплектуется** тазом из нержавеющей стали.

**Телескопическое устройство** позволяет регулировать высоту от 850 до 1200 мм.

**Масса** – не более 5 кг

Модели  
5310  
5310-01

## Штативы медицинские для вливаний ШВ-01-МСК

пятиопорные из нержавеющей стали

### Модели МСК-5310 | МСК-5310-01



Сделать  
заказ

Кол-во	Отд.



**Габаритные размеры, мм:**  
МСК-5310  
диаметр основания – 475  
высота – от 1150 до 1950

МСК-5310-01  
диаметр основания – 435  
высота – от 1150 до 1950

**Каркас** изготовлен из нержавеющей стали.

**Комплектация:**

**Флакодержатель** пластиковый.

**Два крючка** для инфузионных пакетов.

**Телескопическое устройство** позволяет регулировать высоту.

**Выпускаются в двух модификациях:**

- МСК-5310 – на колёсах
- МСК-5310-01 – на пластиковых ножках

**Допустимая распределённая нагрузка** – не более 5 кг

**Масса** – не более 4 кг

Модели  
5302  
5302-01

## Ширмы медицинские ШМ-МСК

из нержавеющей стали

### Модели МСК-5302 | МСК-5302-01



Сделать  
заказ

Кол-во	Отд.



**Габаритные размеры, мм:**  
800x400x1720

**Каркас** изготовлен из нержавеющей стали.

**Экран** – из ПВХ-плёнки.

**Секции** соединяются между собой колodками из пластика.

**Выпускаются в двух модификациях:**

- МСК-5302 – на мебельных колёсах
- МСК-5302-01 – на пластиковых заглушках

**Масса** – не более 4 кг

## Подставка медицинская для тазов Птм-МСК

в комплекте с тазом

### Модель МСК-305-01

Модель  
305-01

Сделать  
заказ

Кол-во	Отд.



**Габаритные размеры, мм:**  
диаметр основания – 570  
высота – от 900 до 1250

**Каркас** изготовлен из стальной трубы с нанесением экологически чистой эпоксидной полимерно-порошковой краски.

**Комплектуется** тазом из нержавеющей стали.

**Телескопическое устройство** позволяет регулировать высоту от 900 до 1250 мм.

**Масса** – не более 3 кг

## Штативы медицинские для вливаний ШВ-01-МСК

пятиопорные

### Модели МСК-317 | МСК-310 | МСК-310-01

Модели  
317  
310  
310-01

Сделать  
заказ

Кол-во	Отд.



**Габаритные размеры, мм:**  
МСК-317  
диаметр основания – 600  
высота – 1650

МСК-310  
диаметр основания – 640  
высота – 1200 до 2000

МСК-310-01  
диаметр основания – 570  
высота – 1200 до 2000

**Изготовлен** из стальной трубы с нанесением эпоксидной полимерно-порошковой краски.

**Комплектация:**

**Флакодержатель** пластиковый.

**Два крючка** для инфузионных пакетов.

**Выпускаются в трёх модификациях:**

- МСК-317 – фиксированная высота
- МСК-310 – на колёсах
- МСК-310-01 – на пластиковых заглушках

**Допустимая распределённая нагрузка** – не более 5 кг

**Масса** – не более 4 кг

## Ширмы медицинские ШМ-МСК

### Модели МСК-302 | МСК-302-01

Модель  
302  
302-01

Сделать  
заказ

Кол-во	Отд.



**Габаритные размеры, мм:**  
800x400x1720

**Каркас** – из стальной трубы с нанесением эпоксидной полимерно-порошковой краски.

**Экран** – из ПВХ-плёнки.

**Секции** соединяются между собой колodками из пластика.

**Выпускаются в двух модификациях:**

- МСК-302 – на мебельных колёсах
- МСК-302-01 – на пластиковых заглушках

**Масса** – не более 4 кг







Модель  
506

## Тележка внутрикорпусная медицинская ТВд-01-МСК

с двумя полками

### Модель МСК-506



Габаритные размеры, мм:  
1020x500x880

**Каркас** – из стальной трубы круглого сечения.  
**Нижняя корзина и верхняя полка** – из сварной сетки, размер ячеек – 50x50 мм.  
**Колёса** – Ø 100 мм, два колеса – с тормозом.  
**Поставляется** в собранном виде.  
**Допустимая распределённая нагрузка** – не более 100 кг  
**Масса** – не более 15 кг

Сделать заказ

Кол-во	Отд.

Модель  
507

## Тележка внутрикорпусная медицинская ТВо-01-МСК

с корзиной и тремя полками

### Модель МСК-507



Габаритные размеры, мм:  
1020x500x880

**Каркас** – из стальной трубы круглого сечения.  
**Корзина глубокая и три полки** – из сварной сетки, размер ячеек – 50x50 мм.  
**Колёса** – Ø 100 мм, два колеса – с тормозом.  
**Поставляется** в собранном виде.  
**Допустимая распределённая нагрузка** – не более 100 кг  
**Масса** – не более 17 кг

Сделать заказ

Кол-во	Отд.

Модель  
508

## Тележка внутрикорпусная медицинская ТВп-01-МСК

с корзиной и полкой

### Модель МСК-508



Габаритные размеры, мм:  
1020x500x880

**Каркас** – из стальной трубы круглого сечения.  
**Верхняя корзина и нижняя полка** – из сварной сетки, размер ячеек – 50x50 мм.  
**Колёса** – Ø 100 мм, два колеса – с тормозом.  
**Допустимая распределённая нагрузка** – не более 100 кг  
**Поставляется** в собранном виде.  
**Масса** – не более 15 кг

Сделать заказ

Кол-во	Отд.

## Тележки-стеллажи внутрикорпусные ТВи-01-МСК | ТВи-02-МСК

для инвентаря

### Модели МСК-516 | МСК-522



Габаритные размеры, мм:  
МСК-516: 640x420x1540  
МСК-522: 640x420x1480

**Каркас** – из стальной трубы круглого сечения.  
**Корзины** – из сварной сетки, размер ячеек – 25x25 мм.  
**Поддоны (полки)** из нержавеющей стали.  
**Колёса** – 100 мм, два колеса – с тормозом.  
**Комплектация:**  
• МСК-522 – только полками  
• МСК-516 – корзинами и полками  
**Допустимая распределённая нагрузка** – не более 100 кг  
**Масса** – не более 18 кг

Модели  
516  
522

Сделать заказ

Кол-во	Отд.

Модель  
509

## Тележка межкорпусная для перевозки медицинских грузов ТМг-01-МСК

с одной ручкой

### Модель МСК-509



Габаритные размеры, мм:  
975x625x950

**Предназначена** для перевозки различных грузов как внутри, так и между корпусами лечебно-профилактических учреждений, а также для перемещения грузов на предприятиях и в цехах, в складских и подсобных помещениях.  
**Изготовлена** из стальной трубы и листа.  
**Комплектуется** двумя поворотными и двумя направленными колёсами. Оси колёс с шариковыми подшипниками. Ограждение съёмное цельное.  
**Грузоподъёмность тележек:**  
• колёса Ø 160 мм – до 400 кг  
• колёса Ø 200 мм – до 500 кг  
**Масса** – не более 27 кг

Сделать заказ

Кол-во	Отд.

## Тележки межкорпусные для перевозки медицинских грузов ТМг-01-МСК

с одной ручкой

### Модели МСК-541 | МСК-527 | МСК-529 | МСК-542 | МСК-531



**Изготовлены** из стальной трубы и листа.  
**Комплектуется** двумя поворотными и двумя направленными колесами. Оси колёс с шариковыми подшипниками.  
**Грузоподъёмность тележек:**  
• колёса Ø 160 мм – до 400 кг  
• колёса Ø 200 мм – до 500 кг  
**Масса** – не более 32 кг  
**Габаритные размеры, мм:**  
МСК-541: 860x500x950, МСК-542: 1450x800x950  
МСК-527: 975x625x950, МСК-531: 1650x800x950  
МСК-529: 1170x625x950

Модели  
527  
529  
531  
541  
542

Сделать заказ

Кол-во	Отд.





Модели 535

Тележки межкорпусные для перевозки медицинских грузов ТМГ-01-МСК

с двумя ручками

Модели МСК-539 | МСК-540 | МСК-543 | МСК-535



**Изготовлены** из стальной трубы и листа.  
**Комплектуются** двумя поворотными и двумя направленными колёсами. Оси колёс снабжены шариковыми подшипниками.

**Грузоподъёмность тележек:**

- колёса Ø 160 мм – до 400 кг
- колёса Ø 200 мм – до 500 кг

**Масса** – не более 40 кг

**Габаритные размеры, мм:**

МСК-539: 1035x625x950, МСК-540: 1230x625x950  
МСК-535: 1710x800x950, МСК-543: 1510x800x950

Сделать заказ

Кол-во	Отд.

Модели 536

Тележки межкорпусные для перевозки медицинских грузов ТМГ-01-МСК

с двумя ручками и съёмными боковыми ограждениями

Модели МСК-536 | МСК-537 | МСК-538 | МСК-545



**Изготовлены** из стальной трубы и листа.  
**Комплектуются** двумя поворотными и двумя направленными колёсами. Оси колёс снабжены шариковыми подшипниками.

**Грузоподъёмность тележек:**

- колёса Ø 160 мм – до 400 кг
- колёса Ø 200 мм – до 500 кг

**Масса** – не более 42 кг

**Габаритные размеры, мм:**

МСК-536: 1035x625x950, МСК-545: 1510x800x950  
МСК-537: 1230x625x950, МСК-538: 1710x800x950

Сделать заказ

Кол-во	Отд.

Модели 528

Тележки межкорпусные для перевозки медицинских грузов ТМГ-01-МСК

с двумя ручками и съёмными боковыми ограждениями

Модели МСК-528 | МСК-530 | МСК-532 | МСК-544



**Изготовлены** из стальной трубы и листа.  
**Комплектуются** двумя поворотными и двумя направленными колёсами. Оси колёс снабжены шариковыми подшипниками.

**Грузоподъёмность тележек:**

- колёса Ø 160 мм – до 400 кг
- колёса Ø 200 мм – до 500 кг

**Масса** – не более 40 кг

**Габаритные размеры, мм:**

МСК-528: 1035x625x950, МСК-544: 1510x800x950  
МСК-530: 1230x625x950, МСК-532: 1710x800x950

Сделать заказ

Кол-во	Отд.

**Металлическая мебель** – самое современное решение для оснащения рабочих и подсобных помещений предприятий различной специфики: офиса, медицинского учреждения, банка, производства, склада и многих других.

**Покрытие** эпоксидной полимерно-порошковой краской обеспечивает пожароустойчивость и износостойкость, в том числе и устойчивость к регулярной обработке всеми видами дезинфицирующих и моющих растворов. Экологически чистые материалы, применяемые при изготовлении, позволяют эксплуатировать мебель в помещениях любого назначения.

**Металлические шкафы** – один из наиболее востребованных и универсальных видов металлической мебели для безопасного хранения документов, инвентаря, одежды и материалов.

Изготавливаются шкафы из листовой стали и имеют жёсткую бескаркасную сборно-разборную модульную конструкцию, состоящую из панелей. Комплектация фурнитурой и материалами отечественных и ведущих мировых производителей позволяют обеспечивать высокое качество, надёжность и функциональность.

**Широкий ассортимент** выпускаемых нами шкафов учитывает потребности заказчиков: различные по комплектации и назначению шкафы позволят максимально эффективно использовать помещения, с учетом как планировки, так и строительных, санитарных норм (СНиП и СанПиН), а также правил безопасности.

**Группы металлической мебели:**

- **Шкафы металлические офисные** (архивные) для хранения документации в бухгалтериях, отделах кадров, архивах: шкафы двухстворчатые с регулируемыми полками, ригельным (шкаф-сейф) или врезным замком; шкафы архивные одностворчатые с одной, двумя, тремя или четырьмя ячейками и врезными замками. Эргономичный дизайн позволяет офисным шкафам гармонично вписаться в любой интерьер.

- **Картотечные шкафы:** с двумя, тремя и четырьмя выдвижными ящиками, предназначенные для хранения документации в стандартных файлах формата А4.

- **Шкафы** для одежды и инвентаря благодаря различным размерам и комплектации находят применение в самых широких областях: бытовки и комнаты персонала предприятий и учреждений, гардеробы, раздевалки школ и спортивных организаций, бассейнов и фитнес-центров.

- **Стеллажи** сборные металлические архивно-складские и грузовые – для хранения товаров, материалов и документации. Широкий ассортимент стоек и полок позволяет собрать любую конфигурацию склада, максимально эффективно и безопасно использовать помещение для хранения.

**Комплектация архивно-складских стеллажей:**

- поперечным полочным разделителем – для разделения содержимого на стеллаже
  - поперечным и продольным ограничителем – для придания дополнительной жесткости и предотвращения падения содержимого с полок
  - подпятником – для повышения устойчивости стеллажа и предотвращения повреждения опорной поверхности
  - уголком или стяжкой – для крепления полок к стойкам
  - усилителем полок – для придания полкам прочности и большей грузоподъёмности.
- Шкафы и стеллажи** поставляются в разобранном виде, собираются на винтах или заклепках без использования специальных инструментов.







Сделать  
заказ

Кол-во	Отд.



**Лабораторная модульная мебель ForLab®** – это оптимальное решение не только для медицинских и специализированных лабораторий, а также и для медицинских кабинетов различных направлений.

Данная линейка продукции разрабатывается в соответствии с нормативными документами, на основании стандартов качества, с учётом эргономичности и безопасности работы, и тестировалась совместно со специалистами различных лабораторий.

**Модульность системы ForLab®** позволяет собрать из отдельных элементов практически любую конфигурацию и создать оптимальные рабочие условия для персонала.

**Ассортимент** модульной мебели для лабораторий ForLab®:

- Столы лабораторные с мойками,
- Столы лабораторные с тумбами,
- Столы лабораторные без тумб,
- Столы с надставками,
- Шкафы лабораторные с полками и ящиками,
- Шкафы вытяжные со сливом и без слива.

**Вся лабораторная мебель** поставляется в собранном виде, столешницы, мойки, сливы, смесители (если таковые есть) устанавливаются на месте. Базовая комплектация и дополнительное оборудование согласовываются с заказчиком.

**Изделия сертифицированы и имеют РУ ФСР.**

Лабораторная мебель ForLab® обладает рядом существенных преимуществ:

**Увеличенная надежность и долговечность:**

- жесткая двустенная конструкция дверей и стенок;
- покрытие экологически чистыми полимерными красками, цвета фасадов в ассортименте\*;
- материалы рабочих поверхностей устойчивы к химическим реактивам, 5 видов столешниц на выбор: постформинг, керамогранит, нержавеющая сталь, химпластик и искусственный камень;
- в вытяжных шкафах – слив из полипропилена;
- в лабораторных столах – накладная мойка из нержавеющей стали либо единая рабочая поверхность с мойкой из нержавеющей стали или искусственного камня;
- качественная фурнитура и комплектующие;
- ударопрочное стекло подъемных экранов вытяжных шкафов, толщина не менее 5 мм

**Удобство в эксплуатации:**

- регулируемые опоры высотой не менее 150 мм;
- накладные петли с доводчиком на дверках, угол открывания 160°;
- ящики на шариковых направляющих полного выдвижения;
- подъемные экраны вытяжных шкафов с пластиковыми направляющими, для избежания шума и сколов;
- светильник с люминисцентной лампой на 16 Вт и 30 Вт;
- встроенные розетки на 220В и выключатель света;
- предусмотрен автомат отключения питания.

**Индивидуальный подход:**

- комплектация в соответствии с проектом и функциональными потребностями заказчика;
- выбор цвета фасадов с учетом цветовой карты предприятия;
- выбор материалов и столешниц под заказ.

Цветов каркаса



RAL 9016  
белый

Цвет фасадов столов и шкафов, базовая палитра\*



RAL 9016  
белый

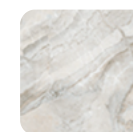


RAL 6027  
бирюзовый



RAL 5024  
голубой

Материалы столешницы



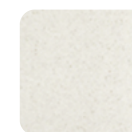
Керамогранит



Нержавеющая  
сталь



Постформинг



Химпластик

\*По согласованию с Заказчиком возможен любой цвет фасадов.





Сделать заказ

Кол-во	Отд.



### Лабораторные столы ForLab® с надстройками и без:

- имеют жёсткую модульную конструкцию, изготовленную из листовой стали толщиной 0,8 мм в виде двухслойных панелей покрытых экологически чистой эпоксидной полимерно-порошковой краской, устойчивой к регулярной обработке всеми видами медицинских дезинфицирующих и моющих средств;
- каркас не имеет сварных швов, собирается на винтах;
- двери с накладными петлями с доводчиком, угол открывания 160°;
- ящики крепятся на шариковых направляющих полного выдвижения;
- столы устанавливаются на регулируемые опоры высотой не менее 150 мм, компенсирующие неровности пола, диапазон регулирования – не менее 15 мм;
- рабочие поверхности изготавливаются из постформинга, керамогранита, нержавеющей стали, химпластика и искусственного камня – комплектуются в зависимости от желания заказчика. При сборке нескольких столов возможна установка единой рабочей поверхности.

### Габаритные размеры столов без надстроек:

СЛ-01-100: 450x600x750 мм	СЛ-01-200: 450x600x900 мм
СЛ-02-100: 600x600x750 мм	СЛ-02-200: 600x600x900 мм
СЛ-03-100: 900x600x750 мм	СЛ-03-200: 900x600x900 мм
СЛ-04-100: 1200x600x750 мм	СЛ-04-200: 1200x600x900 мм
СЛ-05-100: 1500x600x750 мм	СЛ-05-200: 1500x600x900 мм

Сделать заказ

Кол-во	Отд.



Надстройкой могут комплектоваться лабораторные столы длиной от 600 мм.

Длина надстройки соответствует длине стола.

Конструктивно надстройки делятся на два типа:

- Надстройка без подвода электричества
- Надстройка с освещением рабочей поверхности и блоком розеток для подключения приборов

### Габаритные размеры столов с надстройками:

СЛ-02-100: 600x600x1550 мм	СЛ-02-200: 600x600x1700 мм
СЛ-03-100: 900x600x1550 мм	СЛ-03-200: 900x600x1700 мм
СЛ-04-100: 1200x600x1550 мм	СЛ-04-200: 1200x600x1700 мм
СЛ-05-100: 1500x600x1550 мм	СЛ-05-200: 1500x600x1700 мм



## Столы лабораторные СЛ-01-МСК | СЛ-02-МСК

однодвумбовые 450 (600)х600х750(900) мм

## Столы лабораторные СЛ-03-МСК

одно- и двухдвумбовые 900х600х750(900) мм

Сделать заказ

Кол-во	Отд.



на фото:  
**СЛ-01-101 | СЛ-02-101**  
 450х600х750 600х600х750  
**СЛ-01-201 | СЛ-02-201**  
 450х600х900 600х600х900

зеркальное исполнение столов:  
**СЛ-01-106 | СЛ-02-106**  
**СЛ-01-205 | СЛ-02-205**



на фото  
**СЛ-01-102 | СЛ-02-102**  
 450х600х750 600х600х750  
**СЛ-01-202 | СЛ-02-202**  
 450х600х900 600х600х900

зеркальное исполнение столов:  
**СЛ-01-107 | СЛ-02-107**  
**СЛ-01-206 | СЛ-02-206**



на фото  
**СЛ-01-103 | СЛ-02-103**  
 450х600х750 600х600х750

Сделать заказ

Кол-во	Отд.



на фото:  
**СЛ-01-104 | СЛ-02-104**  
 450х600х750 600х600х750



на фото  
**СЛ-01-105 | СЛ-02-105**  
 450х600х750 600х600х750



на фото  
**СЛ-01-203 | СЛ-02-203**  
 450х600х900 600х600х900

Сделать заказ

Кол-во	Отд.



на фото:  
**СЛ-01-204 | СЛ-02-204**  
 450х600х900 600х600х900



на фото стол с мойкой:  
**СЛ-02-207** 600х600х900  
 зеркальное исполнение стола:  
**СЛ-02-208**

Сделать заказ

Кол-во	Отд.



на фото:  
**СЛ-03-101 | СЛ-03-201**  
 900х600х750 900х600х900



на фото:  
**СЛ-03-102 | СЛ-03-202**  
 900х600х750 900х600х900



на фото:  
**СЛ-03-104 | СЛ-03-204**  
 900х600х750 900х600х900



на фото:  
**СЛ-03-105 | СЛ-03-205**  
 900х600х750 900х600х750  
 зеркальные исполнения столов:  
**СЛ-03-112 | СЛ-03-211**



на фото:  
**СЛ-03-106** 900х600х750  
 зеркальное исполнение стола:  
**СЛ-03-113**



на фото:  
**СЛ-03-107** 900х600х750  
 зеркальное исполнение стола:  
**СЛ-03-114**



на фото:  
**СЛ-03-108** 900х600х750  
 зеркальное исполнение стола:  
**СЛ-03-115**



на фото:  
**СЛ-03-109** 900х600х750  
 зеркальное исполнение стола:  
**СЛ-03-116**



на фото:  
**СЛ-03-110** 900х600х750  
 зеркальное исполнение стола:  
**СЛ-03-117**



на фото:  
**СЛ-03-111** 900х600х750



на фото:  
**СЛ-03-206** 900х600х900  
 зеркальное исполнение стола:  
**СЛ-03-112**



на фото:  
**СЛ-03-207** 900х600х900  
 зеркальное исполнение стола:  
**СЛ-03-213**

Сделать заказ

Кол-во	Отд.

## Столы лабораторные СЛ-03-МСК

одно- и двухтумбовые 900х600х900 мм



на фото:  
**СЛ-03-208** 900х600х900  
зеркальное исполнение стола:  
**СЛ-03-214**

на фото:  
**СЛ-03-209** 900х600х900

на фото:  
**СЛ-03-210** 900х600х900  
зеркальное исполнение стола:  
**СЛ-03-215**



на фото стол с мойкой:  
**СЛ-03-216** 900х600х900



на фото стол с мойкой:  
**СЛ-03-217** 900х600х900

## Столы лабораторные СЛ-04-МСК | СЛ-05-МСК

одно- и двухтумбовые 1200 (1500)х600х750(900) мм



на фото:  
**СЛ-04-203** 1200х600х900  
зеркальное исполнение столов:  
**СЛ-04-207**



на фото:  
**СЛ-04-204** 1200х600х900  
зеркальное исполнение столов:  
**СЛ-04-208**



на фото:  
**СЛ-04-205** 1200х600х900  
зеркальное исполнение столов:  
**СЛ-04-209**



на фото:  
**СЛ-04-206** 1200х600х900  
зеркальное исполнение столов:  
**СЛ-04-210**



на фото:  
**СЛ-04-113** 1200х600х750  
зеркальное исполнение стола:  
**СЛ-04-120**



на фото:  
**СЛ-04-114** 1200х600х750  
зеркальное исполнение стола:  
**СЛ-04-122**



на фото:  
**СЛ-04-115** 1200х600х750  
зеркальное исполнение столов:  
**СЛ-04-121**



на фото:  
**СЛ-04-116** 1200х600х750

Сделать заказ

Кол-во	Отд.

## Столы лабораторные СЛ-04-МСК | СЛ-05-МСК

одно- и двухтумбовые 1200 (1500)х600х750(900) мм



на фото:  
**СЛ-04-109 | СЛ-04-213**  
1200х600х750 1200х600х900



на фото:  
**СЛ-04-110 | СЛ-04-214**  
1200х600х750 1200х600х900  
зеркальное исполнение столов:  
**СЛ-04-117 | СЛ-04-220**



на фото:  
**СЛ-04-111** 1200х600х750  
зеркальное исполнение стола:  
**СЛ-04-118**



на фото:  
**СЛ-04-112** 1200х600х750  
зеркальное исполнение стола:  
**СЛ-04-119**

Сделать заказ

Кол-во	Отд.



# Столы лабораторные СЛ-04-МСК | СЛ-05-МСК

одно- и двухтумбовые 1200 (1500)х600х750(900) мм

# Столы лабораторные СЛ-04-МСК | СЛ-05-МСК

одно- и двухтумбовые 1200 (1500)х600х750(900) мм

Сделать заказ

Кол-во Отд.




на фото:  
**СЛ-04-215** 1200х600х900  
зеркальное исполнение стола:  
**СЛ-04-221**



на фото:  
**СЛ-04-216** 1200х600х900  
зеркальное исполнение стола:  
**СЛ-04-222**



на фото:  
**СЛ-04-217** 1200х600х900  
зеркальное исполнение стола:  
**СЛ-04-223**



на фото:  
**СЛ-04-218** 1200х600х900

Сделать заказ

Кол-во Отд.




на фото:  
**СЛ-04-219** 1200х600х900  
зеркальное исполнение стола:  
**СЛ-04-224**



на фото стол с мойкой:  
**СЛ-04-212** 1200х600х900  
зеркальное исполнение стола:  
**СЛ-04-211**



на фото:  
**СЛ-04-123** | **СЛ-05-101**  
1200х600х750 1500х600х750  
**СЛ-04-201** | **СЛ-05-201**  
1200х600х900 1500х600х900

Сделать заказ

Кол-во Отд.




на фото:  
**СЛ-04-101** | **СЛ-05-102**  
1200х600х750 1500х600х750  
зеркальное исполнение столов:  
**СЛ-04-105** | **СЛ-05-106**



на фото:  
**СЛ-04-102** | **СЛ-05-103**  
1200х600х750 1500х600х750  
зеркальное исполнение столов:  
**СЛ-04-106** | **СЛ-05-107**



на фото:  
**СЛ-04-103** | **СЛ-05-104**  
1200х600х750 1500х600х750  
зеркальное исполнение столов:  
**СЛ-04-107** | **СЛ-05-108**



на фото:  
**СЛ-04-104** | **СЛ-05-105**  
1200х600х750 1500х600х750  
зеркальное исполнение столов:  
**СЛ-04-108** | **СЛ-05-109**



на фото:  
**СЛ-05-202** 1500х600х900  
зеркальное исполнение столов:  
**СЛ-05-206**



на фото:  
**СЛ-05-203** 1500х600х900  
зеркальное исполнение столов:  
**СЛ-05-207**



на фото:  
**СЛ-05-204** 1500х600х900  
зеркальное исполнение столов:  
**СЛ-05-208**



на фото:  
**СЛ-05-205** 1500х600х900  
зеркальное исполнение столов:  
**СЛ-05-209**

Сделать заказ

Кол-во Отд.






Сделать заказ

Кол-во	Стд.



**Шкафы лабораторные, шкафы для одежды ForLab® и вытяжные шкафы** предназначены для работы, размещения и хранения реактивов, инструментов, приборов, хранения одежды и документов.

**Особенности конструкции шкафов для хранения:**

- имеют жёсткую сборную конструкцию, изготовленную из листовой стали толщиной 0,8 мм в виде двухслойных панелей покрытых экологически чистой эпоксидной полимерно-порошковой краской, устойчивой к регулярной обработке всеми видами медицинских дезинфицирующих и моющих средств;
- конструкция не имеет сварных швов, собирается на винтах;
  - все двери с накладными петлями с доводчиком, угол открывания 160°;
- двери из стекла с рамой из алюминиевого профиля, на магнитной защелке, толщина стекла не менее 3 мм;
- ящики крепятся на шариковых направляющих полного выдвигания;
- шкафы устанавливаются на регулируемые опоры высотой не менее 150 мм, компенсирующие неровности пола, диапазон регулирования – не менее 15 мм;
- в зависимости от назначения лабораторного шкафа, конструкцией предусмотрено необходимое количество выдвигаемых ящиков и полок.

**Габаритные размеры лабораторных шкафов для хранения:**

ШЛ-05-МСК: 600x500x1850 мм  
ШЛ-06-МСК: 900x500x1850 мм

Сделать заказ

Кол-во	Стд.



**Вытяжные шкафы ForLab®** производятся двух серий – «Стандарт» и «Эконом», каждая из которых выпускаются в **трёх модификациях:**

- вытяжные шкафы со сливом и подачей воды,
- вытяжные шкафы с тумбами,
- вытяжные шкафы без тумб.

**Верхняя часть вытяжного шкафа** комплектуется подъёмным стеклом (толщина стекла не менее 5 мм) на противовесах, светодиодным светильником, блоком розеток и выключателем.

**Нижняя часть шкафа** – стол лабораторный с тумбами и без них.

В шкафах серии «**Стандарт**» вытяжка газов и загрязненного воздуха предусмотрена из верхней части и нижней части рабочей камеры, вытяжка из тумбы – дополнительная опция.

В шкафах серии «**Эконом**» вытяжка производится только из верхней части рабочей камеры вытяжного шкафа.

**Габаритные размеры вытяжных шкафов:**

ШВ-01-МСК: 900x750x2200 мм  
ШВ-02-МСК: 1200x750x2200 мм  
ШВ-03-МСК: 1500x750x2200 мм



## Шкафы лабораторные ШЛ-05-МСК для хранения

## Шкафы лабораторные ШЛ-06-МСК для хранения

Сделать заказ

Кол-во	Отд.



на фото:  
**ШЛ-05-700** 600x500x1850  
зеркальное исполнение шкафа:  
**ШЛ-05-701**



на фото:  
**ШЛ-05-702** 600x500x1850  
зеркальное исполнение шкафа:  
**ШЛ-05-703**



на фото лабораторный шкаф:  
**ШЛ-06-700** 900x500x1850



на фото лабораторный шкаф:  
**ШЛ-06-701** 900x500x1850

Сделать заказ

Кол-во	Отд.

Сделать заказ

Кол-во	Отд.



на фото:  
**ШЛ-05-704** 600x500x1850  
зеркальное исполнение шкафа:  
**ШЛ-05-705**



на фото:  
**ШЛ-05-706** 600x500x1850  
зеркальное исполнение шкафа:  
**ШЛ-05-707**



на фото лабораторный шкаф:  
**ШЛ-06-702** 900x500x1850



на фото лабораторный шкаф:  
**ШЛ-06-703** 900x500x1850

Сделать заказ

Кол-во	Отд.

Сделать заказ

Кол-во	Отд.



на фото:  
**ШЛ-05-710** 600x500x1850  
зеркальное исполнение шкафа:  
**ШЛ-05-711**



на фото:  
**ШЛ-05-712** 600x500x1850  
зеркальное исполнение шкафа:  
**ШЛ-05-713**



на фото:  
**ШЛ-05-708** 600x500x1850  
зеркальное исполнение шкафа:  
**ШЛ-05-709**



на фото лабораторный шкаф:  
**ШЛ-06-704** 900x500x1850



на фото лабораторный шкаф:  
**ШЛ-06-705** 900x500x1850

Сделать заказ

Кол-во	Отд.

Шкафы вытяжные серии «Стандарт»  
ШВ-01-МСК | ШВ-02-МСК | ШВ-03-МСК

Шкафы вытяжные серии «Эконом»  
ШВ-01-МСК | ШВ-02-МСК | ШВ-03-МСК

Сделать заказ

Кол-во	Отд.



на фото вытяжной шкаф без тумб:  
**ШВ-03-952** 1500x750x2200  
аналог:  
**ШВ-02-952** 1200x750x2200



на фото вытяжной шкаф без тумб:  
**ШВ-01-952** 900x750x2200



на фото вытяжной шкаф без тумб:  
**ШВ-03-903** 1500x750x2200  
аналог:  
**ШВ-02-952** 1200x750x2200



на фото вытяжной шкаф без тумб:  
**ШВ-01-903** 900x750x2200

Сделать заказ

Кол-во	Отд.

Сделать заказ

Кол-во	Отд.



на фото вытяжной шкаф с тумбами:  
**ШВ-03-950** 1500x750x2200  
аналог:  
**ШВ-02-950** 1200x750x2200



на фото вытяжной шкаф с тумбой:  
**ШВ-01-950** 900x750x2200



на фото вытяжной шкаф с тумбами:  
**ШВ-03-901** 1500x750x2200  
аналог:  
**ШВ-02-901** 1200x750x2200



на фото вытяжной шкаф с тумбой:  
**ШВ-01-901** 900x750x2200

Сделать заказ

Кол-во	Отд.

Сделать заказ

Кол-во	Отд.



на фото вытяжной шкаф с подводом воды:  
**ШВ-03-951** 1500x750x2200  
аналог:  
**ШВ-02-951** 1200x750x2200



на фото вытяжной шкаф с подводом воды:  
**ШВ-01-951** 900x750x2200



на фото вытяжной шкаф с подводом воды:  
**ШВ-03-902** 1500x750x2200  
аналог:  
**ШВ-02-902** 1200x750x2200



на фото вытяжной шкаф с подводом воды:  
**ШВ-01-902** 900x750x2200

Сделать заказ

Кол-во	Отд.

# СОДЕРЖАНИЕ КАТАЛОГА

Рециркуляторы бактерицидные .....	3
Консоли медицинские .....	7
Негатоскопы общего назначения .....	8

Операционные столы .....	9
Столики инструментальные для анестезиолога .....	14
Перевязочные столы .....	16
Кресла гинекологические .....	18
Кровати для родовспоможения .....	20
Кровати медицинские функциональные:	
• трехсекционные, регулировка высоты электроприводом .....	22
• трехсекционные, регулировка высоты гидроприводом .....	24
• трехсекционные, с постоянной высотой .....	26
• двухсекционные, с постоянной высотой .....	28
Кровати медицинские общебольничные	
с подголовником, постоянной высотой, боковыми ограждениями .....	30
Кровати медицинские общебольничные	
с подголовником, с постоянной высотой, без боковых ограждений .....	32
Кровать медицинская общебольничная .....	
для людей с острыми расстройствами психики .....	33
Дополнительное оборудование к кроватям .....	34
Кровати-Тележки для новорожденных .....	36
Кровать функциональная детская .....	37
Тележки для перевозки больных .....	37
Стол и кушетки массажные .....	39
Кушетки физиотерапевтические .....	41
Кушетки смотровые .....	41
Диваны, банкетки, стулья .....	42

КОРПУСНАЯ МЕДИЦИНСКАЯ МЕБЕЛЬ ТИТАН® И ЛДСП .....	46
Шкафы медицинские для хранения ТИТАН® .....	47
Стол медицинские обеденные и для врача ТИТАН® .....	49
Тумбы медицинские ТИТАН® .....	50
Шкафы медицинские для хранения ЛДСП .....	51
Стол медицинские обеденные и для врача ЛДСП .....	54
Стол медицинской сестры ЛДСП .....	55
Тумбы медицинские ЛДСП .....	56
Тумбы медицинские ЛДСП с поворотным столиком .....	57

Шкафы медицинские на алюминиевом профиле .....	58
Шкафы медицинские металлические, с ригельными замками .....	62
Шкафы медицинские из нержавеющей стали, с ригельными замками .....	64
Шкафы медицинские металлические, с врезными замками .....	65
Шкафы-стеллажи металлические .....	67
Столики процедурные передвижные .....	68
Столики манипуляционные передвижные .....	70
Столики манипуляционные для стоматолога .....	72
Столики медицинские прикроватные .....	72
Стойки медицинские для аппаратуры .....	73
Тумбы прикроватные металлические .....	73
Стол медицинские инструментальные .....	74
Подставки для биксов .....	74
Подставка для тазов .....	76
Штативы для вливаний .....	76

Ширмы .....	76
Ростомеры .....	78
Вешалка .....	78
Стол для забора крови .....	78
Столики туалетно-пеленальные .....	79
Тележки внутрикорпусные грузовые .....	80
Тележки межкорпусные грузовые .....	82

<b>МЕТАЛЛИЧЕСКАЯ МЕБЕЛЬ для офиса, склада, гардероба</b> .....	83
Шкафы металлические для одежды .....	84
Шкафы картотечные .....	85
Стеллажи металлические архивно-складские .....	85
Стеллажи металлические грузовые .....	85

<b>ЛАБОРАТОРНАЯ МОДУЛЬНАЯ МЕБЕЛЬ</b> .....	86
Надстройки на столы лабораторные .....	88
Стол лабораторные 450х600х750 (900) мм .....	90
Стол лабораторные 600х600х750 (900) мм .....	90
Стол лабораторные 900х600х750 (900) мм .....	93
Стол лабораторные 1200х600х750 (900) мм .....	94
Стол лабораторные 1500х600х750 (900) мм .....	96
Шкафы лабораторные для хранения .....	98
Шкафы вытяжные серии «Стандарт» .....	100
Шкафы вытяжные серии «Эконом» .....	101



с заботой о людях с 1995 года

**МЕГИ**

**ПРОИЗВОДСТВО МЕДИЦИНСКОЙ МЕБЕЛИ**



+7 (347) 292-26-00  
megi@megi.ru | www.megi.ru

ООО «Медстальконструкция»  
450024, Россия, Уфа, Глазовская 1/1  
ОГРН:1020202364302