



Глазовский завод металлоизделий  
**“ФОРВАРД - МЕБЕЛЬ”**



## Стол-трансформеры

Основным элементом стола – трансформера является удобный и надёжный механизм трансформации.

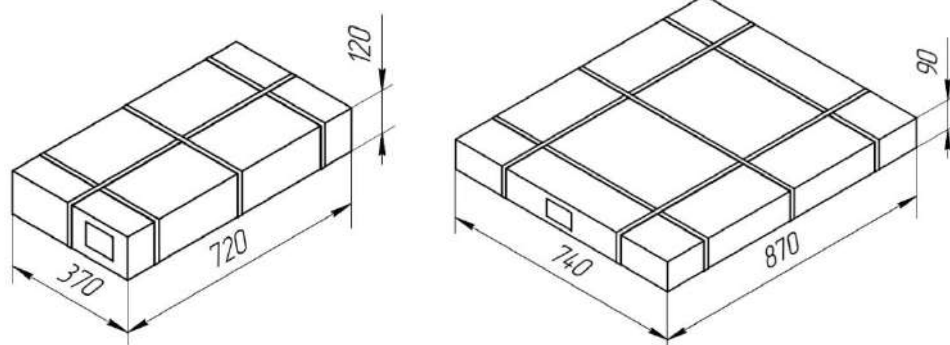


С помощью механизма трансформации можно легко разложить низкий журнальный столик в полноценный обеденный стол на 6-8 человек.



Стол легко и плавно раскладывается и собирается, а усиленный механизм трансформации и его надёжное крепление к стенкам стола, делают стол прочным, устойчивым и способным выдерживать большие нагрузки при постоянном использовании.

Стол поставляется в разобранном виде, в упаковке, состоящей из двух коробок, удобных для транспортировки на большие расстояния.



С видеоматериалами о столах производства ГЗМИ «ФОРВАРД-МЕБЕЛЬ» Вы можете ознакомиться на нашем сайте в разделе ВИДЕО (<http://gzmi.ru/video.html>).

# Стол-трансформер "Дебют 3" Венге тёмный/хром

## Характеристики

Материал столешницы и короба	ЛДСП
Материал ножек	Металл
Цвет ножек	Хром
Цвет механизма	Чёрный
Цвет столешницы и короба	Венге тёмный



# Стол-трансформер "Дебют 5" Венге светлый/белый

## Характеристики

Материал столешницы  
и короба

ЛДСП

Цвет механизма

Белый

Цвет столешницы  
и короба

Венге светлый



# Стол-трансформер "Дебют 3" Венге светлый/белый/хром

Характеристики	
Материал столешницы и коробка	ЛДСП
Материал ножек	Металл
Цвет ножек	Хром
Цвет механизма	Белый
Цвет столешницы и коробка	Венге светлый



# Стол-трансформер "Дебют 5" Венге тёмный/чёрный

Характеристики	
Материал столешницы и корпуса	ЛДСП
Цвет механизма	Чёрный
Цвет столешницы и корпуса	Венге тёмный



# Стол-трансформер "Дебют 3" Венге тёмный/чёрный/чёрный

Характеристики	
Материал столешницы и короба	ЛДСП
Материал ножек	Металл
Цвет ножек	Чёрный
Цвет механизма	Чёрный
Цвет столешницы и короба	Венге тёмный



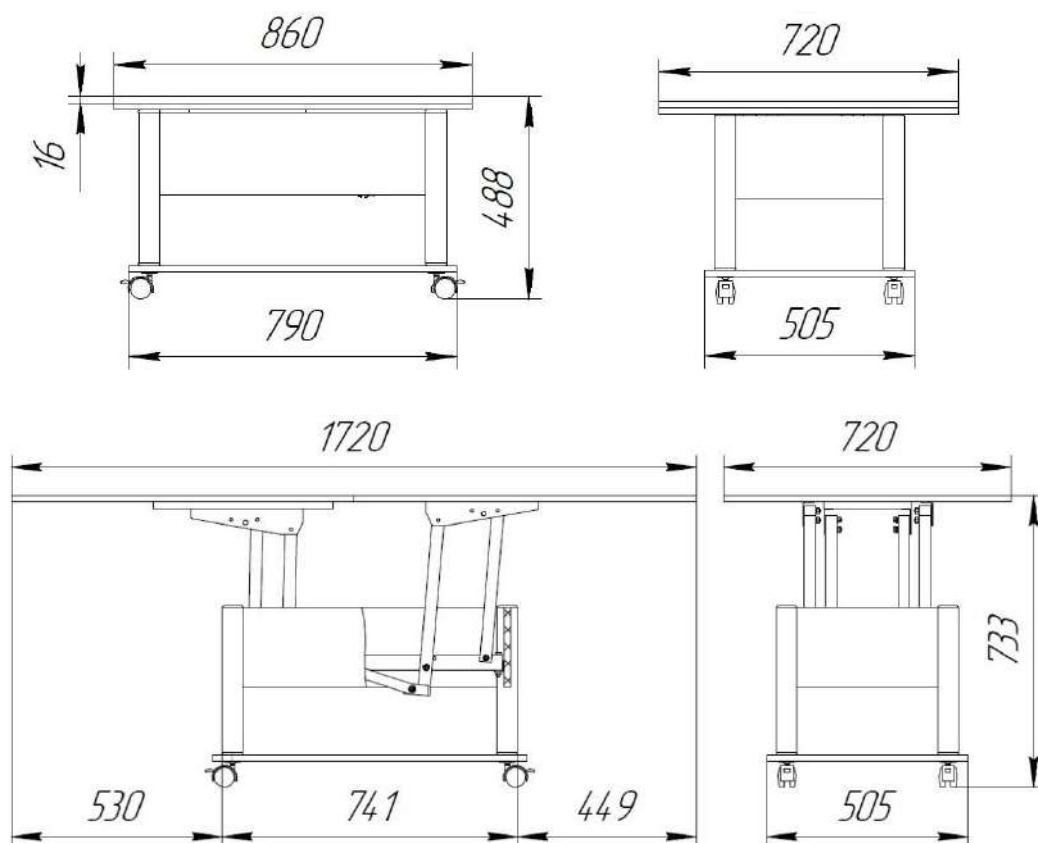
# Стол-трансформер "Дебют 3" Венге светлый/белый/белый

Характеристики	
Материал столешницы и корпуса	ЛДСП
Материал ножек	Металл
Цвет ножек	Белый
Цвет механизма	Белый
Цвет столешницы и корпуса	Венге светлый

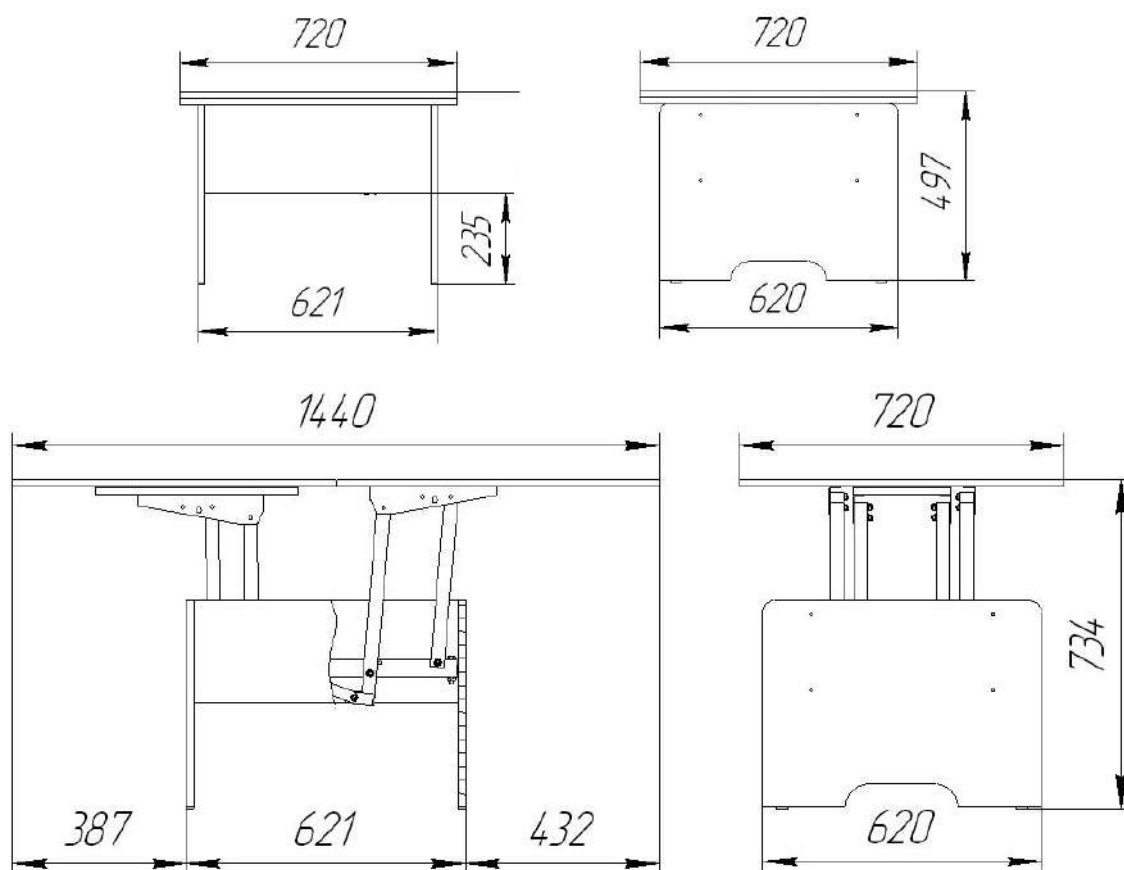




Габаритные размеры стола-трансформера "Дебют 3"  
(в сложенном и разложенном состоянии)



Габаритные размеры стола-трансформера "Дебют 5"  
(в сложенном и разложенном состоянии)





ООО “Глазовский завод металлоизделий “ФОРВАРД - МЕБЕЛЬ”  
427620, Удмуртская Республика, г. Глазов, ул. Советская, 49  
+7 (34141) 5-28-59, 3-71-71, 5-85-04, [sbyt@gzmi.ru](mailto:sbyt@gzmi.ru), <http://gzmi.ru>