



BALITO DESIGN
2021-2022

www.balito.com

Valito... Столь необычное определение новой торговой марки в одночасье вызывает искреннюю заинтересованность: что же означает это неведомое слово, и почему только ему было предназначено стать Именем нашего бренда?

Случайная, и тем необычная, история зарождения Имени достаточно красива и поэтична. Это душевная история людей, которые искренне радуют за свое детище.

«Ba lito» на одном из филиппинских наречий означает «отличай подлинное от фальши», «не сравнивай оригинал с подделкой». Путешествуя по миру, наш Руководитель - и главный вдохновитель Сергей Донсков! - однажды посетил Филиппинские острова, которые, помимо несравненной природы, славятся еще и своими экзотическими и оригинальными сувенирами, украшениями... Путешествие подходило к концу, и по традиции, желая сделать презент самым близким, он забрел на небольшой сувенирный рынок, который пестрил всевозможными цветами и красками! От красоты и разнообразия захватывало дух! Каждый торговец искусно и сладкоречиво рекламировал свой товар, зазывая к лотку. Самый важный подарок предназначался Маме, поэтому предпочтение было отдано знаменитому филиппинскому жемчугу. Но определиться с изделием оказалось крайне сложно: все украшения выглядели изумительно. Внимание привлек скромный на вид прилавок, за которым стояла красивая молодая девушка. Отличали же этот прилавок цены, которые были на порядок выше, чем у других, и жемчужные ожерелья стоили ощутимо дороже. Сергей поинтересовался, чем обусловлена такая разница в цене. А колоритная филиппинка искренне и с живой обидой в голосе воскликнула: «Ba Lito! Ba lito!». «Пожалуйста, не путайте наши украшения, в которые мой Отец вложил душу, с поддельными стеклянными шариками. Наша семья уже несколько поколений делает ожерелья из настоящего жемчуга», - помогли перевести слова девушки. Решение было принято! Только такое украшение, в которое мастер вложил свою душу - подлинное и сделанное с любовью - достойно Мамы!

А позже, уже в самолете, перебирая пальцами бусинки жемчуга, он будто снова и снова слышал звонкий мелодичный голос молодой филиппинки «Ba lito!» Не путай! Отличай вещь, которую с любовью сделали люди – для людей, от вещи, на которой просто хотят нажиться... Ведь это целая философия...

Именно в этот момент наш новый бренд и обрел своё Имя!

Мечтать нам суждено в любое время:

глубокой ночью и лучистым жарким днем.

И все наши заветные решения с надеждою сквозь годы мы несём.

Но воплощать мечты удел лишь сильных, пройдя сквозь тернии звездного пути.

Вот так и мы, приняв и воплотив решение,

создали НАШ «ВАЛИТО» из мечты!

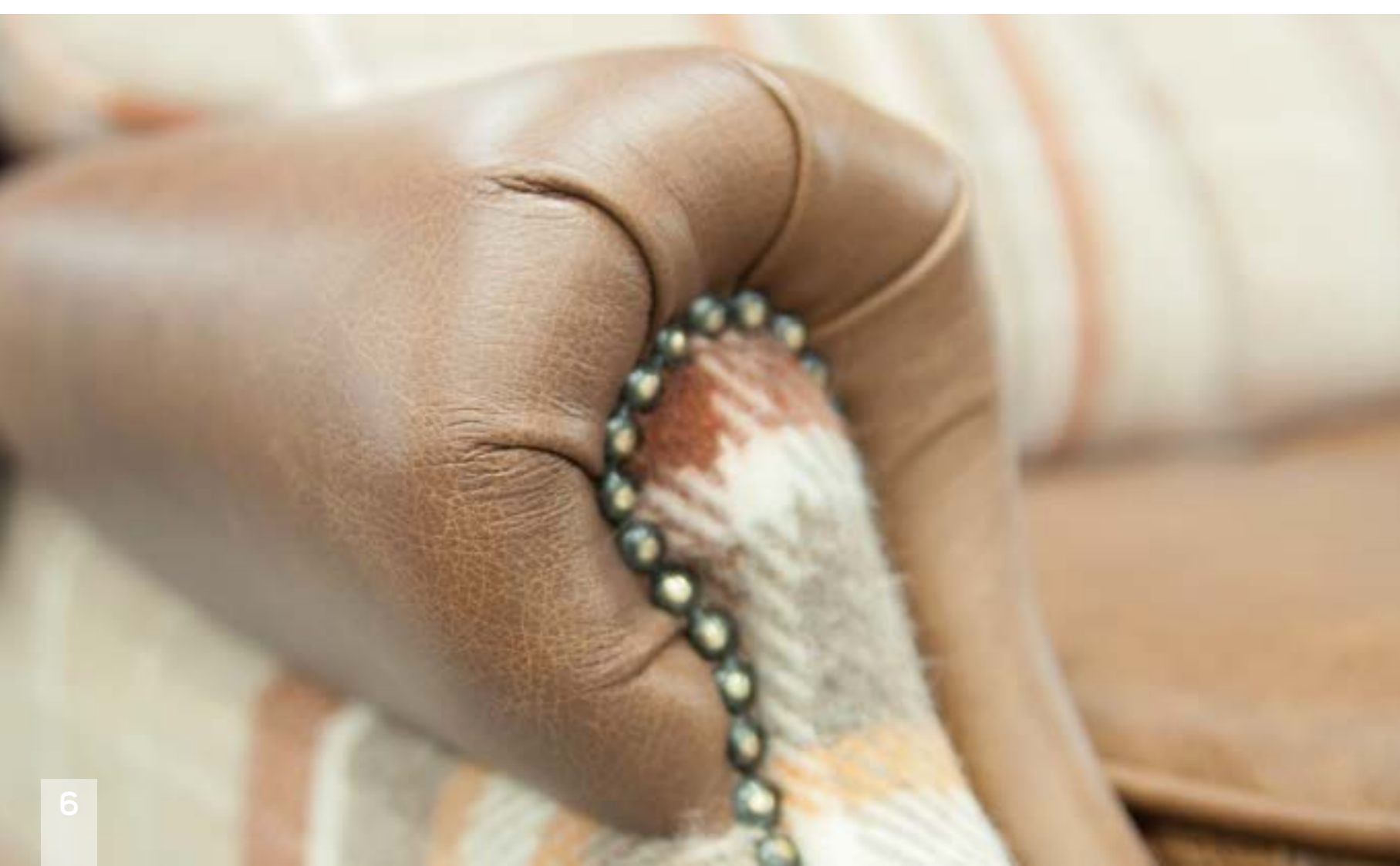
| | |
|---|-----------|
| Г Е Р О Л Ь Д | 4 - 7 |
| Л Ю Т О Н | 8 - 11 |
| Д Е Р Б И | 12 - 15 |
| Б Р И С Т О Л Ь | 16 - 19 |
| Ч Е С Т Е Р Ф И Л Д | 20 - 27 |
| А С Т О Н | 28 - 29 |
| Й О Р К | 30 - 31 |
| Р И Ч А Р Д | 32 - 33 |
| Д О М И Н И К | 34 - 37 |
| П Л И М У Т | 38 - 39 |
| У О Л Л И С | 42 - 45 |
| Ф Л И Т Т О Н | 46 - 47 |
| Д Е Л И | 48 - 55 |
| Х Ь Ю С Т О Н | 56 - 63 |
| А К С Е С С У А Р Ы | 66 - 67 |
| Ф И Д Ж И | 68 - 71 |
| Б Р Е Н Д О Н | 72 - 77 |
| Ш А Н Т А Р | 78 - 81 |
| Д Ж О Л О | 82 - 85 |
| Л Е С Т Е Р | 86 - 91 |
| Б А Р Р О У | 92 - 93 |
| Т Е Х А С | 94 - 97 |
| Г Р И Н В И Ч | 98 - 103 |
| Н Е А П О Л Ь | 104 - 111 |
| Г Р А Н Д И | 112 - 115 |
| Д У Б Л И Н | 116 - 119 |
| П А Р М А | 120 - 123 |
| Т О Р О Н Т О | 124 - 127 |
| К Л И В Л Е Н Д | 128 - 131 |
| Д Ж Е Р С И | 132 - 135 |
| Д Е В О Н | 136 - 141 |
| Д Ж О Л О К Р О В А Т Ь | 144 - 147 |
| Л И П А Р И К Р О В А Т Ь | 148 - 154 |
| Л У С О Н К Р Е С Л О | 152 - 153 |
| Д Е Р Б И К Р О В А Т Ь | 154 - 157 |
| М О Н Р О К Р О В А Т Ь | 158 - 161 |
| Т Е Х А С К Р О В А Т Ь | 162 - 156 |
| В Е Р Д Е К Р О В А Т Ь | 166 - 169 |
| И Н Ф А Н Т А К Р О В А Т Ь | 170 - 174 |
| Г А Б А Р И Т Н Ы Е Р А З М Е Р Ы | 175 - 185 |



ГЕРОЛЬД

Классика не подвержена времени и никогда не выйдет из моды. Она не имеет конкурентов. Модель «Герольд» - истинное воплощение образцового классического интерьера. Это диваны и кресла, которые имеют собственное достоинство, сочетаемое с современными технологиями! Приятным открытием для Вас станет предусмотренная в данной модели комплектация механизмом «Реклайнер», который превращает удобное кресло в еще более комфортный шезлонг. Сочетание таких, казалось бы, противоположных понятий – английской классики и технологичности – в первый момент изумляет, а после – покоряет, стоит только ощутить эту несравненную мягкость первоклассной натуральной шерсти и качество натуральной кожи, которая спустя уже несколько секунд обретет температуру тела. Релакс в чистом его проявлении... Как известно, классический стиль не приемлет использование для отделки искусственных материалов, поэтому данную модель мы предлагаем исключительно в натуральной коже нескольких видов дубления в сочетании с шерстью альпака – одним из самых престижных материалов в настоящее время. Шерсть альпака имеет приятную мягкую текстуру, однородную шелковистую структуру, благородный блеск; способна сохранять как тепло, так и холод, имея вместе с тем еще и лечебный эффект: усиливает кровообращение при контакте с кожей.





ГЕРОЛЬД



ЛЮТОН

Классике отдают предпочтение истинные ценители красоты, ну а строгая классика - это выбор уверенных в себе людей, которые чтят вековые традиции. Модель «Лютон» всецело стилизована в классическом стиле и при этом полностью отвечает современным стандартам комфорта. Представлена диваном и креслом со встроенным механизмом «Реклайнер», позволяющим трансформировать как кресло, так и диван в комфортабельный шезлонг. Модель разработана с учетом анатомических особенностей человеческого тела, что способствует максимальному расслаблению и релаксации. В модели «Лютон» можно найти гармоничный союз выдержанной аристократичной элегантности и высококлассной функциональности. Активным стилеобразующим элементом этой модели выступает стежка на коже. Исполняется исключительно в натуральной коже. Стоит особо отметить тип кожи с эффектом «Pull Up» - наощенная и насыщенная маслами, с естественной фактурой поверхности - она светлеет при натягивании и сгибании, а видимые естественные дефекты подчеркивают уникальность и натуральное происхождение кожи.





ЛЮТОН

ДЕРБИ

Изысканная модель позволяет уйти от скучного понятия «предмет мебели» и рассматривать диван, отдельное кресло или же их композицию, как особую эстетическую составляющую интерьера. Изящные линии, отсутствие прямых углов, декоративные элементы ручной работы и выразительные объемные формы довершены элегантной, декоративной окантовкой молдингом по контуру. Характерные для так называемых «крылатых» диванов формы выступающих частей по бокам спинки придают модели не только дополнительной аристократичности, но и функционально довершают её. Такая дизайнерская конструкция позволяет более комфортно расположиться в кресле или на диване, усиливает ощущение уюта и гармонии. Чрезвычайно удобная глубокая посадка и ортопедический эффект каждого отдельно проработанного элемента высокой спинки гарантируют несравненный комфорт представительского класса! Художественно продуманные формы и силуэты модели «Дерби» стирают все возможные рамки при планировании и расстановке элементов интерьера. Модель «Дерби», представленная двумя комфортабельными диванами и креслом для отдыха, являет собой некую торжественную партитуру убранства гостиной или солидного кабинета. В ней каждое изделие занимает свое место, при этом они гармонично дополняют друг друга вокруг условного композиционного центра, будь то винтажный комод или архитектурный журнальный столик. Элегантное наполнение пространства в таком стиле несомненно усилит благородство интерьера. Такое конструктивное решение, как отказ от каких-либо механизмов трансформации, позволило воплотить в данной модели традиционное видение классического дизайна.





ДЕРБИ

БРИСТОЛЬ

В просторных домах и больших апартаментах особенно шикарно смотрится такое направление в классическом дизайне, как викторианский стиль, который взял свое начало во времена старинных дворцов и фамильных замков. Главная особенность интерьера в таком стиле - это демонстрация мощи, статуса и уровня достатка его владельца. «Бристоль» - это безупречное воплощение средневековых традиций, адаптированных под современные требования к функциональной и комфортабельной мебели. Строгие симметричные линии, соблюдение пропорций и геометрическая сдержанность являются отличительными чертами благородной модели «Бристоль». При этом её дизайн нельзя назвать аскетичным, ведь в каждом изделии проработано множество выразительных деталей, на которых приятно остановить взгляд. Массивные, солидные подушки сиденья и спинки обрамляет элегантный кант; художественная форма подлокотников подчеркнута изысканной отделкой из декоративных гвоздиков-молдингов; традиционные резные деревянные ножки с латунными колесными наконечниками довершают истинно аристократичный образ. Конструктивное решение по комплектации дивана механизмом трансформации дополняет выигрышные визуальные качества модели еще и повышенной функциональностью, что крайне редко встречается у представителей традиционного английского стиля. Кроме дивана повышенной комфортности (с возможностью трансформации в спальное место), в модели представлены кресло для отдыха и достаточно большая мобильная банкетка-пуф, которая может выступать как подставкой под ноги - для более расслабленного отдыха, так и дополнительным посадочным местом. Таким образом, Вы сможете воссоздать атмосферу стилистической гармонии, роскоши и благородства гостиной уже довершенным гарнитуром, в котором каждый предмет станет бесспорным свидетельством элитарного вкуса и чувства стиля его обладателя.





БРИСТОЛЬ



ЧЕСТЕРФИЛД

Представительская мебель премиум класса, которой можно украсить гостиную или подчеркнуть статус рабочего кабинета. «Каретная стяжка» ручной работы, декоративная отделка и продуманные линии каждого элемента изделия придают «Честерфилду» дополнительный шарм и подчеркивают тонкий, изысканный вкус его обладателя. Это настоящая симфония комфорта! Особо стоит отметить, что «Честерфилд» может выступать как абсолютно классическим представителем английского стиля, если выполнить его в натуральной коже коричневого или рыже - коричневого цвета, так и ярким образцом неоклассики, в которой модные дизайнеры представляют данную модель в глубоких и чувственных оттенках бархата и замши. Фигурная опора, исполненная из натурального дерева, эффектно подчеркнет солидный, состоятельный образ. Модель рассчитана на интерьер определенного предназначения (для приема гостей), поэтому представлена угловым и прямыми диванами без механизма трансформации и креслом для отдыха. В то же время глубокая посадка и оптимальное сочетание жесткости и мягкости элементов изделия гарантируют удобство в использовании, а конфигурация спинки обеспечивает удивительный комфорт.









ЧЕСТЕРФИЛД



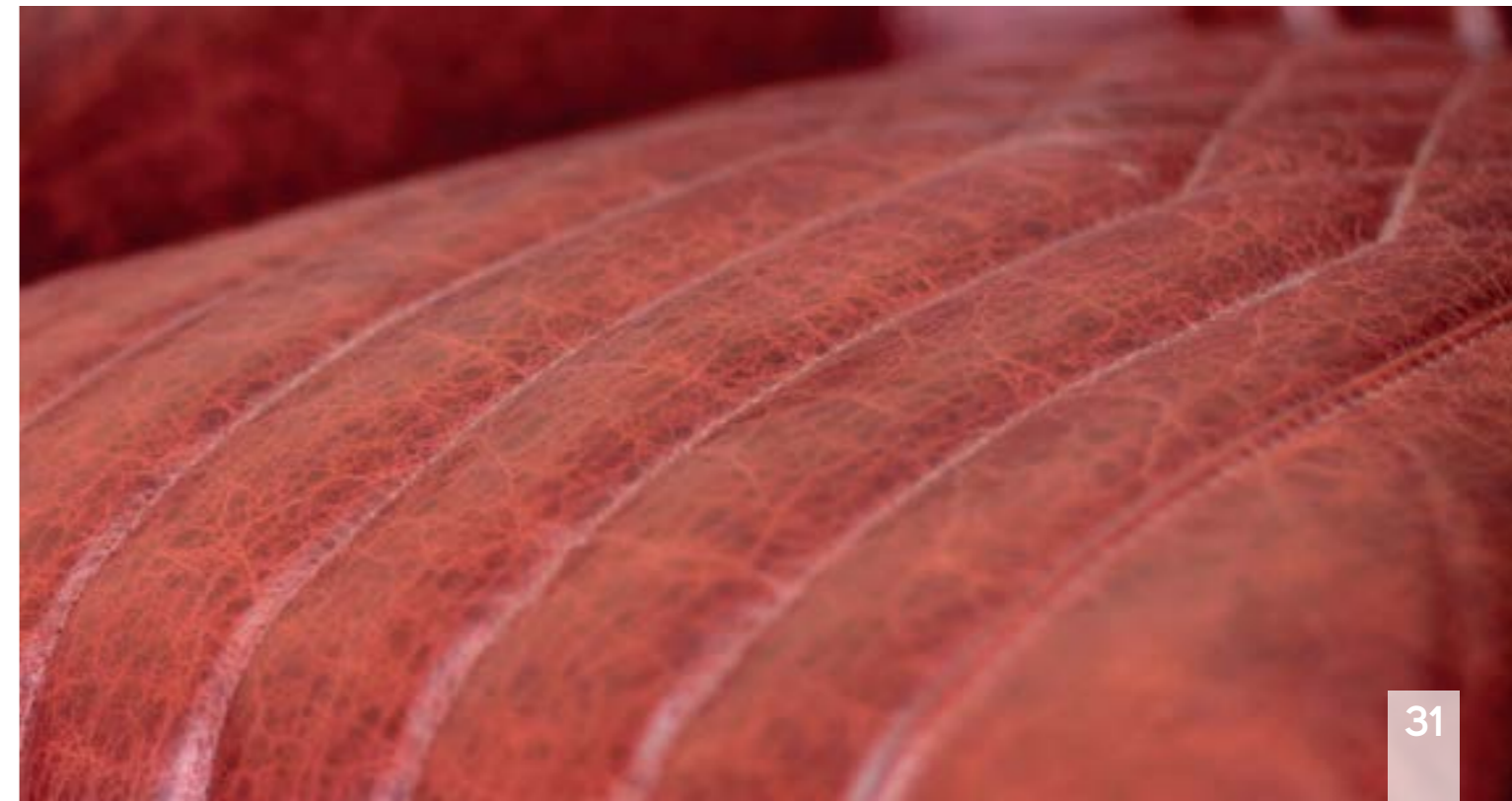
Грамотно продуманный интерьер, учитывающий все эстетические предпочтения и направленный на создание комфортной и гармоничной атмосферы - это источник вдохновения и гарант отличного настроения. И все же нередки случаи, когда для завершения образа не хватает некой выразительной детали или яркого акцента, как свидетельства щепетильного подхода к убранству комнаты. Кресло «Астон» - тот самый, финальный аккорд, который довершит симфонию эксклюзивного дизайна. Такой изысканный элемент интерьера, хоть он и выполняет все функции комфортабельного и функционального кресла, уже невозможно назвать общепринятым понятием «предмет мебели». При всем своем удобстве, кресло «Астон» несет скорее декоративное предназначение: округлая спинка, исполненная в популярной технике «Каретная стяжка», находит продолжение в высоких подлокотниках; художественные контуры подлокотников, в свою очередь, эффектно подчеркивает «ювелирная» отделка декоративным молдингом; цветовое решение самого окаймления идеальным образом перекликается с крутящейся хромированной опорой, которая исполнена в форме изящной ножки бокала; фактурная драпировка фасада сидения увенчивает манерный облик кресла. Столь отточенные дизайнерские решения требуют соответствующего воплощения, поэтому единственно достойным материалом для модели «Астон» является высококачественная натуральная кожа. Подобно коллекционному вину, вкус которого раскрывается с каждым новым глотком, кресло «Астон», с его характерными художественными приемами, создано для настоящих ценителей, твердо знающих, что подлинная красота - в деталях!



АСТОН



Приверженность к традиционным ценностям, изысканный вкус и аристократичные манеры найдут свое отражение в эксклюзивной модели кресла «Йорк». Выдержанный стиль продуман до малейших тонкостей: признанная ведущими дизайнерами выразительная стежка, нетривиальная форма спинки, ручная отделка декоративным молдингом и досконально продуманная, солидная опора из натурального дерева... Каждое решение направлено на создание роскошного и состоятельного образа, который удалось элегантно воплотить в жизнь с учетом наивысших эргономических показателей. «Йорк» - это абсолютная гармония с сильным характером!



ЙОРК

РИЧАРД

Интерьерная мода на сегодняшний день является достойным способом самовыражения, демонстрирует индивидуальность и уровень благосостояния владельца интерьера. Изменчивость трендов несомненно влияет на предпочтения дизайнеров во всем многообразии стилей. И только классический стиль, изысканный и утонченный, остается вне времени. Профессиональный подход и четкое понимание потребностей современного человека позволяют усовершенствовать аристократичные формы мебели до вполне комфортной и практичной модели.

Диван и кресло «Ричард» - это новое видение английского стиля, столь полюбившегося почитателям элегантного подхода к дизайну интерьера. Авантажный образ модели придает особая форма подушки сиденья, которая словно приглашает Вас в объятия кресла. Высокая спинка исполняется в новомодной технике «каретная стяжка», что обеспечивает объемность и, соответственно, дополнительную мягкость изделия. Достойным обрамлением служит окантовка по контуру выступающих элементов спинки, характерных для так называемых «крылатых» диванов. Виртуозная конфигурация подлокотников, изящно подчеркнутая декоративным молдингом, вместе с тем совершенно практична и в полной мере сохраняет свою первоочередную функциональность. Высокотехнологичное и качественное наполнение обеспечивает достаточно упругую посадку и гарантирует долговечность эргономичных характеристик модели. Резонно довершает сложносочиненную дизайнерскую мысль эффектная фигурная опора.

Комплектация дивана и кресла «Ричард» не предусматривает механизм трансформации, при этом модель конструктивно проработана таким образом, что возможность комфортабельного расположения в кресле/на диване и полноценного отдыха являются её неотъемлемым преимуществом.

Что касается эстетического восприятия, то здесь можно смело отметить, что модель говорит сама за себя. Даже отдельное самостоятельное кресло «Ричард» может стать источником вдохновения и задать тенденцию в оформлении убранства всей комнаты. А композиция из дивана и пары кресел станет безусловным атрибутом самодостаточности, индивидуальности и безупречного чувства вкуса её владельца.



ДОМИНИК

Гармоничное и утонченное воплощение аутентичного английского стиля. Высокая спинка исполнена в оригинальной дизайнерской технике «Каретная стяжка», которая придает объемности и дополнительной мягкости изделию; ручная декоративная отделка подлокотников и контура дивана и кресла, равно как и фигурная опора из натурального дерева представлены в нескольких цветовых решениях, что дает полную свободу выбора материала в довершение к задуманному образу. Особенность модели «Доминик» состоит еще и в уникальной гармоничности, с которой она вписывается в композицию интерьеров разного назначения. Остановив свой выбор на высококлассной натуральной коже темных глубоких тонов, можно подчеркнуть респектабельность и статус владельца рабочего кабинета; пастельная гамма замши или граммажного велюра, выбранная для набора «Доминик», придаст дополнительной элегантности гостиной; завораживающий вид бархата с его переливами в складках «капитоне» создаст шлейф романтичности в интерьере спальни, или добавит нотку нежности и уюта – в детской. В комплектации модели механизм трансформации не предусмотрен, при этом конструктивно продуманная глубокая посадка и идеальное сочетание мягкости и упругости съемных подушек сидения с памятью форм гарантируют по-настоящему комфортный отдых.





ДОМИНИК

ПЛИМУТ

Абсолютное осознание собственного стиля и принципиальность в самовыражении должны учитываться и в грамотно продуманном интерьере, который подарит Вам ощущение гармонии и создаст индивидуальную атмосферу в доме. Диван «Плимут» создан для тех, кто не ищет компромиссов между эксклюзивным дизайном и комфортом. «Плимут» должным образом сочетает в себе эти несколько противоречивые качества. Применимые в конструкции модели технологические решения позволяют отнести ее к классу эргономичной мебели: адаптированный гостевой вариант механизма трансформации подходит для комфортного сна; основание сиденья производит ортопедический эффект, ведь сочетание сразу нескольких видов наполнителя подушек позволяет учитывать анатомические особенности тела человека, и за счет оптимального распределения жесткости и мягкости на отдельных элементах дивана обеспечивается максимальное расслабление и правильное распределение нагрузки; достаточно глубокая посадка и объемные приспинные подушки, которые можно расположить под наиболее комфортным для отдыха углом, полностью удовлетворят Ваши ожидания от эксплуатации столь «харизматичного» дивана. Особое же очарование модели задает ее оригинальный эклектичный дизайн, который проявляется в неординарном, но более чем органичном смешении ультрамодной сегодня и неизменной веками классики с чертами лаконичного скандинавского стиля, уютного кантри или романтического прованса – в зависимости от Ваших предпочтений. Сбалансированная «игра» сдержанных фронтальных линий с выразительными художественными формами подлокотников, выгодно подчеркнутая фигурной опорой из натурального дерева, придает модели «Плимут» традиционный классический стиль. В то же время уникальный дизайнерский прием предполагает сочетание разных материалов в их контрастных цветовых решениях для двухсторонних подушек сиденья и спинки, что позволяет Вам каждый раз по-новому обыгрывать диван. Станет ли эксклюзивным дополнением образа популярная сегодня клетка, или же это будет умиротворенный цветочный орнамент, а возможно и футуристичная абстракция – любое решение на Ваше усмотрение сделает диван «Плимут» ярким и неповторимым акцентом в убранстве любимой комнаты.





УОЛЛИС

Высокий статус и самодостаточность предполагают основательный подход к планированию интерьера, его воплощению в жизнь. Люксовые апартаменты с досконально продуманной стилистикой, где каждый предмет имеет особую ценность и наделен определенным смыслом, требуют не менее принципиальных решений в выборе мягкой мебели. В таком случае диван, несомненно, должен стать отражением влиятельности, авторитета и современных взглядов его владельца. Модульная система «Уоллис» - это усовершенствованная версия диванов премиум класса, при разработке которой были учтены самые актуальные запросы к презентабельной и при этом функциональной мебели. Профессиональная работа конструкторского отдела, влияние ультрасовременных дизайнерских идей и неизменно высокое качество технологического исполнения достойнейшим образом реализовались в солидном и вальяжном диване «Уоллис». Комфортабельные широкие модули с глубокой посадкой, объемными приспанными подушками и регулируемыми подголовниками на усмотрение заказчика могут комплектоваться механизмом трансформации: электрический реклайнер плавно приводит кресельный модуль в положение полноценного шезлонга или же может быть зафиксирован в любой другой промежуточной позиции. Для полноценного отдыха без использования механизмов разработан и высококлассно реализован отдельный модуль типа шезлонг. Детальная конструктивная проработка позволила с применением инновационных материалов не только обеспечить диван высочайшими эргономическими характеристиками, но и адаптировать механизм спального места, что, безусловно, является конкурентным преимуществом модели «Уоллис». Более не нужно задаваться вопросом, как разместить гостей с максимальным комфортом, не отказывая себе в удовольствии украсить комнату стильным брендовым диваном. Любителям проводить досуг в дружной компании придется по вкусу и возможность комплектации дивана угловым модулем-тумбой со встроенной аудиосистемой, такое современное дополнение обязательно произведёт должный эффект и задаст отличное настроение.

Высококлассные характеристики модели «Уоллис» выгодно подчеркнуты статусным минималистичным дизайном: никаких излишеств, только выдержанная геометрия, слегка разбавленная мягко утопающими утяжками сидений и фасада и лёгким изгибом высоких подлокотников, декорированных стильной металлической вставкой. Такое качественное наполнение и дизайнерское исполнение не оставляет сомнений в правильности выбора дивана для респектабельного, дорогого интерьера.





УОЛЛИС



ФЛИТТОН

Элегантность и утонченность модели «Флиттон» с первого же взгляда покоряют своей легкостью и гармоничностью. Достаточно широкие и вместительные сиденья, равно как и приспанные подушки, за счет минималистичного дизайна не кажутся габаритными и тяжелыми. Напротив, выдержанная пропорциональность, художественный изгиб линий, лаконичная утяжка на сиденьях и деликатная окантовка выгодно подчеркивают визуальную невесомость «Флиттона». Тем более приятным сюрпризом при таких внешних характеристиках станет адаптированный для данной модели механизм трансформации, который позволяет приводить диван в положение «relax», то есть полулежа. А за счет уже упомянутых широких сидений и подушек, при активации механизма «Реклайнер» получается не тривиальный «раскладной модуль», а комфортабельный шезлонг, отвечающий наивысшим показателям эргономичности. В наполнении мягких элементов используется сочетание инновационных материалов с отличными показателями плотности и эластичности, что создает неотъемлемый для качественного дивана ортопедический эффект. Имея достаточно аскетичный дизайн, который выгодно впишется в современный интерьер, «Флиттон» скрывает в себе большой потенциал, ведь высокотехнологическая укомплектованность это не просто дань моде, а, прежде всего, стремление обеспечить полноценный отдых с максимальным комфортом. Особая манерность модели позволяет рассматривать её для различных стилистик интерьера. В мягком велюре пастельных тонов «Флиттон» наполнит гармонию светлую уютную гостиную; подберите выразительный, яркий обивочный материал – и диван задаст соответствующий ритм современному молодежному интерьеру в стиле диско. Какой бы ни была задумка, можно с уверенностью сказать, что диван «Флиттон» сможет достойно сыграть в ней ведущую партию, ведь потрясающий эффект от его ультрасовременной функциональности, скрытой под столь отточенным дизайном, никого не оставит равнодушным.



ДЕЛИ

Модульная система из 36 (!) доступных вариаций модулей стирает все возможные ограничения в планировании и создании высококлассного интерьера, будь то консервативная гостиная со стандартным набором из прямого или углового дивана с креслом для отдыха, или же полноценная модульная система для домашнего кинозала. Безупречной эргономичности широкий шезлонг при необходимости может послужить и спальным местом; предусмотренный механизм «Седафлекс» с ортопедическим матрасом комфорта «люкс» способен заменить кровать; модули и отдельные кресла со встроенными рекламлерами (механического или электрического управления) одним движением руки трансформируются в положение релакс; барный модуль с поворотным столом имеет четыре конструктивных варианта исполнения на выбор, один из которых предполагает комплектацию самыми современными аксессуарами и Hi-Fi аппаратурой: встраиваемые подстаканники (в том числе и с функцией управления рекламлером), панель беспроводной зарядки телефона, стильная лампа для чтения, сенсорная USB-лампа, активная подставка для планшета, акустическая система, представленная достаточно мощным сабвуфером – все это бесспорный гарант максимального комфорта в сочетании с проверенным качеством и, разумеется, четким пониманием стиля. Отличным завершением «Дели» является оригинальный дизайн – солидный и представительский образ из четких, прямых линий безупречно дополняет выразительный мокасиновый шов, бесспорный арт-объект и эксклюзивный элемент будущего интерьера. «Дели» - это грамотный союз высокого качества жизни с абсолютным эстетическим восприятием.









ДЕЛИ



ХЬЮСТОН

Модульная система «Relax» в высшей степени гармонично объединяет в себе неповторимый комфорт, высокую функциональность и выраженный стиль. Бескомпромиссная эргономичность, широкий модульный ряд и возможность комплектации самыми современными механизмами, аксессуарами и аппаратурой гарантируют максимальное удобство в сочетании с проверенным качеством и тонким эстетическим восприятием. При проектировании были учтены все анатомические особенности человеческого тела: ортопедическая основа сиденья и сбалансированная степень мягкости и упругости разных элементов спинки и подголовников обеспечивают максимальное расслабление; отдельные кресла или встроенные модули комплектуются механизмом «Реклайнер», который трансформирует их в комфортабельный шезлонг; спальное место дивана либо встроенного модуля представлено высококачественным механизмом для сна «Седафлекс»; дополненное механизмом «Глайдер» кресло гарантирует не только полную релаксацию, но и имеет успокаивающий эффект кресла-качалки. Объемная геометрия, непревзойденная мягкость и «дышащее» наполнение из самых высокотехнологичных материалов подарит ощущение истинного и неповторимого релакса. Модификация из 23 (!) модулей различного функционального назначения и комплектации позволит спланировать желаемый интерьер, не ограничиваясь заданным пространством, а встраиваемые аксессуары и Hi-Fi аппаратура дополнят его ультрасовременным люксом. В отделке применяется такой дополнительный, но столь актуальный в мировых модных тенденциях дизайнерский прием, как стежка на отдельных элементах изделия – такая тонкая и вместе с тем выразительная деталь придаст респектабельности и индивидуальности эксклюзивному интерьеру.









ХОЛЮСТОН





БРУНИ

Мебель с функцией «relax» в настоящее время находится на пике своей популярности. Как рядовые обыватели, так и ведущие дизайнеры всё чаще отдают предпочтение функциональности и универсальности предметов мебели. И это вполне объяснимо. Адаптированные механизмы трансформации позволяют превратить обычное кресло для отдыха в настоящий оазис комфорта и гармонии: встроенный реклайнер одним прикосновением к панели управления приводит кресло в положение шезлонга – максимальное проявление эргономичности и удобства; расположитесь в кресле с глайдером – и Вы ощутите лёгкое и плавное покачивание, словно в кресле-качалке, невероятно расслабляющее и успокаивающее. Кресло «Бруни» - это новый яркий представитель линейки «Relax-мебель». Неизменное высокотехнологичное наполнение соответствует наивысшим требованиям к эргономичным и качественным характеристикам кресла. Обволакивающая посадка находит продолжение в мягких подлокотниках; дизайн спинки направлен на то, чтобы максимально преумножить невероятный эффект, создаваемый современными мягкими наполнителями с памятью форм; объемный высокий подголовник, который снимет остатки напряжения и обеспечит полноценный отдых, завершает эту симфонию комфорта. Особый подход к дизайну модели позволил обыграть высокую технологичность неповторимыми формами и изгибами, что сделало кресло «Бруни» тоньше его предшественников и придало некой виртуозности его игре в планируемом интерьере. Избегнув значительных габаритов, удалось высокофункциональное кресло исполнить вполне уместным для интерьеров небольших комнат. В то же время, если Вы счастливый обладатель домашнего кинотеатра, то, отдав предпочтение модели «Бруни», Вы гарантированно сможете обеспечить невероятным комфортом еще большее число гостей при просмотре любимого фильма. А современный успешный руководитель несомненно оценит такое стильное и актуальное решение для обустройства своего кабинета, стоит только подобрать соответствующий и статусный материал исполнения по типу алькантары или же натуральной кожи.

Каким бы ни было предназначение кресла «Бруни» в Вашем интерьере, можно не сомневаться, что оно будет достойно реализовано. Современный технологический подход и профессиональные дизайнерские решения беспрецедентно воплотились в новой и амбициозной модели.



АКСЕССУАРЫ ДЛЯ МОДУЛЬНЫХ ДИВАНОВ ДЕЛИ И ХЬЮСТОН

Базовая комплектация модулей 4П, 4У20°, 4У45°, 4/10П



- подъемно-поворотный стол (кроме 4/10П)
- откидная мягкая накладка (только 4/10П)
- металлический подстаканник
- бар

Дополнительные аксессуары:



Пульт-подстаканник

- функция управления реклайнером
- функция охлаждения (модули 4П, 4У20°, 4У45°, 4/10П)



Лампа

- сенсорная кнопка
- USB (только модуль 4/10П)



Подставка под планшет (только модуль 4/10П)



Акустическая система

- двойная подзарядка телефона
- Bluetooth (BT)
- синхронизация iPod, iPhone, iPad
- USB
- гарнитура (AUX)
- сабвуфер (только модуль 4/10П)



Беспроводная зарядка

- iPhone 8-10
- Samsung серия S (только модуль 4/10П)

Управление реклайнерами:



Механическое управление



Сенсорные кнопки



Интеллектуальный контроль



Дистанционный пульт



Пульт-подстаканник

Внешний вид аксессуаров может меняться по-умолчанию, не нарушая своих функций



ФИДЖИ

Если ультрасовременные решения в сфере мебельного дизайна не просто веяние моды, а законодательный принцип обустройства интерьера – в таком случае модель «Фиджи» – бескомпромиссный выбор. Эффектные представители линейки мебели «Relax» – диваны и кресло «Фиджи» – комплектуются механизмом трансформации «реклайнер». Несколько вариаций модулей дивана позволяют игнорировать какие-либо пространственные ограничения при планировании интерьера любимой комнаты. Ширина модулей в 85 см дает возможность выбрать компактный диванчик, который, однако, будет соответствовать самым высоким требованиям к оформлению зоны отдыха. Эргономичные формы каждого отдельного элемента полностью отвечают анатомическим особенностям тела человека; грамотное сочетание плотности и жесткости мягких элементов кресла или дивана обеспечивают максимальное расслабление и снимают нагрузку после активного трудового дня; ну и, конечно же, колоссальный эффект механизма «реклайнер», который очень плавно и мягко превращает кресло (диван) в комфортабельный шезлонг. Следует отметить, что конструкция модели и особым образом спроектированный дизайн направлены на то, чтобы в положении «релакс» максимально сгладить переход от подголовника и приспинной части к посадочному месту и далее, к выдвигаемому подножию. Таким образом, получается полноценный шезлонг, в котором можно уютно вздремнуть или же насладиться просмотром любимого фильма. Рассмотрите диван с шириной модулей в 107 см, и ему уже нельзя будет найти достойного аналога. Столь широкие модули, укомплектованные электроприводом, абсолютно легко управляемы, а за счет своих неповторимых габаритов еще более расковывают, дарят ощущение полной свободы и истинного наслаждения от отдыха. Кресло имеет достаточно внушительные размеры, что придает дополнительной солидности и некой брутальности набору с таким креслом. Представьте себе набор в нубукированной или некорректированной коже в темных тонах с четким акцентом в виде контрастного канта и выразительной строчки, – и это будет лучшее решение для обустройства современной просторной квартиры-студии в урбанистическом стиле; остановите свой выбор на мягкой объемной замше – и достойным образом обустроите чилаут-зону домашнего кинозала.





ИЖДИФ

БРЕНДОН

Модульный диван строгих и в то же время лаконичных форм, который сочетает в себе два ультрамодных стиля – Лофт и Хай-тек – это, конечно же, «Брендон». Современный интерьер требует больших площадей и свободного пространства, притягателен своей креативностью, особенно, если это органично и актуально. Основоположником такого интерьера, несомненно, станет диван «Брендон», спокойный и сдержанный стиль которого располагает к расслаблению – это абсолютная гармония минимализма. Механизм трансформации не предусмотрен. При этом модуляция дивана позволяет из эстетичной детали интерьера превратить его в чисто утилитарный предмет для релакса и сна путем трансформации подлокотников и приспанных подушек – одной из главных особенностей этой модели. Ведь визуально простой и лаконичный диван способен удивлять: уникальная «невидимая» опора создает эффект «парящего» дивана, за счет чего любая комплектация модулей выглядит невесомой, а плавная и мягкая трансформация его элементов – это не только новое слово в мебельном дизайне, но и весьма грамотное решение в сочетании модных тенденций с практичностью и комфортом.







БРЕНДОН



ШАНТАР

Когда речь идёт о невесомости, в первую очередь представляются безграничные пространства, наполненные некой неощутимой и от того еще более завораживающей силой и энергией. Еще несколько лет назад разве могли мы применять такие понятия в отношении мягкой мебели? Это стало оправданным только с появлением ультрасовременного направления в мебельной моде – «Air-мебель». Модели данной линейки, с момента своего первого появления на ведущих подиумах и по сей день, только подтверждают свой бесспорный статус лидера на мебельном рынке, с каждым днём обретая всё большее число почитателей в лице своих счастливых обладателей. Разумеется, диваны такого класса, в частности новая модель «Шантар», рассчитаны не на рядового потребителя. Это совершенно индивидуальное решение для интерьеров в стиле хай-тек: со своей атмосферой, энергетикой, аурой. Казалось бы, такой габаритный и вместительный диван, за счет детализованного конструктивного подхода, смог воплотить в себе все достоинства и выигрышные качества своих предшественников: глубокая посадка комфортабельных широких сидений обеспечивает максимально удобное положение тела; регулируемые подголовники позволяют задавать разное «настроение» модели в соответствии потребностям её владельца; новейшие технологические разработки, используемые в наполнении мягких элементов дивана, обеспечивают его эргономичность и долговечность; уже узнаваемая истинными ценителями минимализма «невидимая» опора делает диван словно парящим над поверхностью, а потому еще более интересным и стильным. Несколько футуристичный дизайн придаёт неординарности, и вот, диван – это не только место приятного времяпровождения, но и особо выразительный арт-объект обустройства комнаты. Если детально продуманный концептуальный интерьер является отражением Вашего внутреннего мира, Вашей Вселенной, то «Шантар», безусловно, станет её центром.





ШАНТАР



ДЖОЛО

Выражать свою индивидуальность и стиль не только во внешности, но и в обустройстве жилья - привилегия далеко не каждого. Эксклюзивный интерьер с эффектными составляющими говорит о статусе, смелости и независимости его автора. Диван «Джоло» по праву можно назвать арт-объектом. Он способен удивлять, будоражить и покорять. Нестандартные конструктивные решения позволили создать уникальные формы: четкие параллели приспанных подушек контрастируют с плавно изогнутыми линиями условных подлокотников, ровные плоскости посадочного места словно не имеют границ, а за счет «невидимой» металлической опоры вся конструкция визуально парит в воздухе, что придаёт дивану ещё большей футуристичности. В модели не предусмотрен механизм трансформации, но к выбору предлагаются две вариации исполнения: прямой диван или угловой диван с комфортабельным шезлонгом. Неизменно высокое качество мебели обеспечивается наилучшими материалами и комплектующими отечественного и импортного производства, что уже традиционно для бренда. В частности, формирование посадочного места и мягких элементов дивана с применением высокоэластичного наполнителя с памятью форм гарантирует неоспоримый комфорт и наслаждение отдыхом, а качественные характеристики материала обеспечат его долговечность и сохранят первозданность форм каждого сложносочиненного элемента дивана. Однозначно, модель «Джоло» - это выбор не рядового обывателя, и достойно она может быть представлена только в соответствующем пространстве, не стесненном скромными габаритами. При этом можно смело полагать, что безукоризненное воплощение нестандартной дизайнерской идеи в настоящую геометрическую рапподию «Джоло» станет ярким отражением Вашей индивидуальности.





ДЖОЛО



ЛЕСТЕР

Характерные для нового времени стили - такие как хай-тек и минимализм - интересно и безусловно привлекательно сочетаются в диване «Лестер». Прежде всего - это особая «невидимая» опора дивана, которая полностью соответствует одному из главных условий современной стилистики: основным украшением интерьера является свободное пространство. Модель «Лестер» - это тот уникальный случай, когда диван не стесняет помещение, а визуально как будто расширяет и «облегчает» пространство, ведь теперь мебель не выглядит тяжелым стационарным элементом, напротив, она «невесома», она «парит»! Помимо эстетического восприятия, диван «Лестер» несомненно удивит и своей технической функциональностью. Для более комфортного отдыха возможно регулировать уровень подъема подлокотников (несколько положений под разным углом); три варианта способов трансформации приспанных подушек позволят увеличить глубину посадки дивана, одновременно повышая высоту спинки, что способствует расслаблению мышц спины; дополнительная внешняя опция - модуль со встроенным баром и вращающимся столиком - внесет в интерьер нотку солидности и шика. Модель «Лестер» - яркий представитель нового поколения мебели.







ЛЕСТЕР



БАРРОУ

Солідные габаритные размеры, презентабельный с оттенком брутальности дизайн, большая функциональность – это главные отличительные характеристики модели «Барроу». Отражение силы, уверенности и хладнокровия. Никаких компромиссов между полноценным комфортом и представительским внешним видом. Модульность дивана отвечает наиболее запрашиваемым требованиям к универсальной многофункциональной мебели: надежный механизм трансформации обеспечивает диван спальным местом повышенной комфортности; модуль-шезлонг позволяет расположиться полулёжа и насладиться просмотром фильма или же чтением любимой книги; укомплектованный электрическим реклайнером кресельный модуль полностью подчиняется потребностям своего владельца: путем активации сенсорных кнопок управления можно отдельно регулировать и угол подъема подголовника, и поднятие фасадной части модуля, которая выступает дополнительной опорой для ног. Таким образом, несколькими касаниями Вы можете трансформировать кресельную часть дивана в достаточно широкий и абсолютно удобный шезлонг. Высокоэластичные материалы, применяемые в сиденье и спинке «Барроу», обладают уникальным качеством запоминания форм, что придает изделию колоссальной мягкости, при этом гарантирует сохранность эргономических и качественных характеристик наполнения. Утяжки на посадочном месте выгодно подчеркивают и преумножают столь педантично проработанную стратегию комфортабельного дивана, визуально усиливая ощущение необычайной мягкости сидений. Объемные подлокотники прямоугольных форм, строго подчеркнутые хромированной металлической опорой, придают некую эстетичную фундаментальность дивану. Выразительные прямые вставки из материала-компаньона будут, несомненно, ярким акцентом Вашего дивана, привнесут индивидуальность модели и, в то же время, могут задать композиционную идею дальнейшего планирования неповторимого персонального интерьера. Перпендикулярные вставкам декоративные швы, мягко утопающие в утяжках сидений, уравнивают дизайн и придают «Барроу» дополнительную респектабельности.

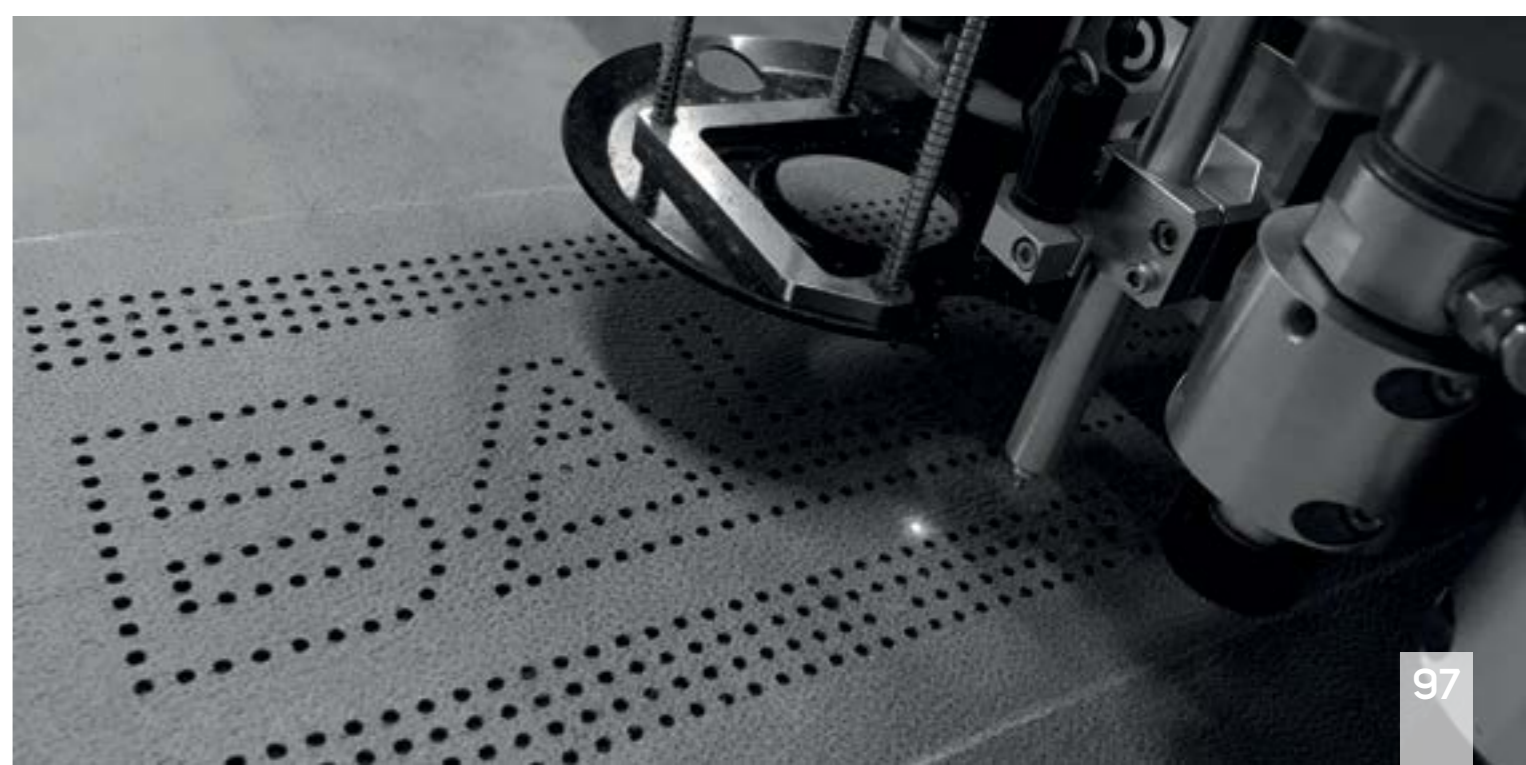
Самодостаточность и высокий статус всегда находят отражение в поступках человека, в его поведении и предпочтениях. Выбор дивана «Барроу» – это свидетельство безоговорочно принципиального подхода к созданию своего интерьера, своего личного пространства. Никаких компромиссов! Только премиум качество и комфорт класса люкс.



ТЕХАС

Яркий представитель нового поколения эргономичных модульных диванов «Relax». Безупречная комфортность, которую создают инновационные материалы, такие как независимый пружинный блок и наполнитель мягких элементов «memory foam», обладает уникальными свойствами повторять и запоминать контуры тела, и при отсутствии нагрузки возвращать первоначальную форму. Выраженный брутальный стиль, нестандартные дизайнерские приемы, использование только высококлассной натуральной кожи – такие принципиальные качества не оставят равнодушным даже самого претенциозного ценителя комфорта «бизнес»-класса. Это не просто банальный предмет мебели. «Техас» – это отражение собственного достоинства, силы воли и твердого характера. В то же время зона для отдыха, реализованная в таком стиле, говорит о полной причастности ее владельца к современным трендам и новым идеям. Диван «Техас» разработан модульным, что дает отличную возможность задать интерьеру свое настроение: это может быть прямой диван необходимых габаритов, или же дополненный комфортабельным шезлонгом угловой диван. Особенностью данной модели является беспрецедентное сочетание двух, казалось бы, диаметральных характеристик: строгий, если угодно – брутальный, внешний вид и повергающая в восторг эргономичность. Выразительные черты романского стиля в дизайне: четкие симметричные линии, массивные элементы, а уникальная технология обработки швов еще более подчеркивает его индивидуальность. При этом тщательно продуманному «грубому» образу противопоставлена безупречная комфортность данной модели, что является принципиальным качеством современного интерьера.





TEXAC

ГРИНВИЧ

Ультрамодный минималистичный и в то же время представительный дизайн, грамотно дополненный самыми востребованными функциональными характеристиками, обрёл своё воплощение в модульном диване «Гринвич». Вместительный и комфортный, отвечающий всем правилам эргономики, он предназначен для полноценного отдыха. Достаточно консервативный и привычный, а потому простой в использовании механизм трансформации адаптирован сразу в несколько модулей, что позволяет выбирать расположение и габариты спального места. Укомплектованные высоким подлокотником-спинкой модули, центральная секция - как наборной элемент для увеличения габаритов дивана, два варианта исполнения углового модуля, широкий шезлонг, оснащённый вместительной нишей для хранения вещей, и модификация приставного подлокотника под пуф, который станет продолжением посадочного места - каждый элемент досконально продуман и в лучшем виде исполнен с применением современных высокотехнологичных и экологичных материалов с наивысшими эксплуатационными характеристиками. Лаконичность прямых чётких линий модели отлично сочетается с каскадом приспанных подушек, количество которых, размер и материал определяются на Ваше усмотрение, что, несомненно, раздвигает границы дизайнерской мысли, придаёт дивану индивидуальности и особого настроения. Более классический или даже строгий вид модели можно придать, остановив свой выбор на объемных, высоких подушках, обеспечивающих невероятный комфорт.

Идея дизайна и конфигурация дивана с пятью вариантами подушек состоят в том, чтобы Вы могли выступить автором собственного мебельного шедевра, который станет достойным украшением интерьера или даже источником вдохновения для его создания, ведь модель «Гринвич» по достоинству можно назвать точкой отсчёта интерьерного стиля и комфорта.







ГРИНВИЧ

НЕАПОЛЬ

Чилаут - зона в планируемом интерьере зачастую становится исходной точкой и «основоположником» дизайна помещения в заданном стиле. Современный и уверенный в себе житель мегаполиса весьма категоричен в вопросах удобства и комфорта личного пространства, поэтому для обустройства зоны отдыха предпочтение всегда отдаётся дивану, который способен обеспечить максимальный релакс и все условия для полноценного отдыха. Модель «Неаполь» - это сочетание детально спроектированной конструкции, отвечающей всем эргономическим требованиям, с самыми новейшими и качественными материалами, которые формируют посадочное место, спинку и подлокотники. Основание дивана, как и кресла, выполнено на высоком технологическом уровне, поэтому обладает необходимой упругостью и имеет ортопедический эффект; комфорт уровня «люкс» создается с использованием 13 (!) видов наполнителя мягких элементов: разной плотности и жесткости, с «памятью форм»; простой в эксплуатации и надёжный механизм трансформации позволяет использовать его в трех положениях: диван, промежуточное положение «релакс» (форма шезлонга) и кровать (с расчётом на ежедневное использование); подголовники диванной и кресельной частей, а также центральный подголовник фиксируются в нескольких положениях. Модель «Неаполь» представляют: просторный угловой диван-кровать, прямой диван-кровать, «условленный» на два посадочных места и вместительное кресло для отдыха. Стоит особо отметить возможность увеличивать габариты дивана за счёт дополнительных модулей, что позволяет рассматривать «Неаполь» уже как модульную систему. Бесспорным выигрышным качеством модели «Неаполь» является солидный визуальный вид, который элегантно дополнен выразительной декоративной строчкой. Строгие формы в сочетании с четкими, симметричными линиями, придают основательности интерьеру и явно демонстрируют сильный характер его обладателя, как и абсолютный контроль над собственной территорией.





НЕАПОЛЬ







НЕАПОЛЬ



ГРАНДИ

Многообразие стилей и виртуозных подходов к дизайну мягкой мебели способно воплотить в реальность даже самое креативное виденье интерьера. Современные технологии позволяют наделять любой предмет мебели целым рядом функциональных характеристик. При этом не следует забывать, какова первоочередная идея стоит перед человеком, когда он выбирает для себя новую мягкую мебель. Модель «Гранди» создана для категории людей, которые, обустраивая свой дом, придерживаются условно консервативных взглядов в отношении функционала обстановки комнаты: где можно за журнальным столом поработать или выпить кофе, посмотреть фильм или послушать музыку на домашнем кинотеатре, ну а диван прежде всего должен быть диваном – большим, вместительным и комфортным. Достаточно лаконичный, не перегруженный деталями дизайн «Гранди» обеспечивает повышенную полезность данной модели. Большие, широкие подушки посадочного места, имея геометрически сдержанные прямолинейные формы, делают диван особо практичным, ведь на нем с легкостью смогут разместиться сразу несколько человек, если речь идет о праздничном ужине с друзьями или же семейном просмотре любимого кино. Более того, глубокая посадка дивана «Гранди» придется по душе любителям удобно расположиться лежа, не используя механизм трансформации; самый привередливый гость останется доволен крепким и здоровым сном, расположившись на ночь в таких отличных условиях. Гостевой вариант механизма трансформации выступает дополнительным бонусом при выборе функционального дивана. А если учитывать еще и такое преимущество, как технологически зафиксированные приспинные подушки и подушки сиденья, которые не нужно где-то хранить при разложенном диване, а после тщательно укладывать и расправлять – тогда «Гранди» смело можно считать сверхудобным в эксплуатации.

Наполнение мягких элементов дивана модифицированными материалами с эффектом памяти форм прежде всего направлено на повышение эргономичности модели, а значит на создание ортопедического эффекта: снимает напряжение с мышц, перенимает на себя часть нагрузки тела, а оставшуюся распределяет равномерно по всему позвоночнику, буквально создавая полноценный релакс.

Остановив свой выбор на модели «Гранди», Вы, прежде всего, останетесь верны себе и своим принципам, ведь в этом случае предпочтение отдается исключительно удобству, практичности и функциональной прочности. Минималистичный, а потому солидный и представительный дизайн, в котором прямые симметричные линии деликатно и художественно сочетаются с ультрамодной стёжкой на отдельных элементах, составляет достойную гранку качественным характеристикам «Гранди».





ГРАНДИ



ДУБЛИН

Модель «Дублин» по праву можно назвать уникальной за ее уверенную лидирующую позицию на многочисленных подиумах вне зависимости от ведущих тенденций и веяний моды в мире мебельного дизайна. Поводом такого признания послужил тщательно проработанный опытными специалистами инклюзивный дизайн модели, который позволяет дивану или же набору «Дублин» стать достойной составляющей как консервативного, традиционного и уютного убранства комнаты, так и более современного и «свободного» интерьера – в зависимости от выбранного дивана и материала, в котором он будет исполнен. Если Вы отдадите предпочтение композиции из прямого дивана и пары кресел, исполненных в пастельных тонах мягкого бархатистого велюра или надлежющего флора – Ваша гостиная станет эталоном гармонии, эстетичности и даже некоего умиротворения. Угловой же диван, с его более «раскованными» элементами форм, в темных оттенках состаренной замши или, напротив, выразительных и смелых тонах качественной экокожи вполне соответствует «прогрессивному» подходу в проработке интерьера. Универсальность конструкции углового дивана делает возможным варьировать обстановку комнаты в соответствии потребностям и настроению ее обладателя. Особо стоит отметить комплектацию диванов сверхнадежным «высоковыкатным» механизмом трансформации. Такой тип механизма позволяет использовать диван как полноценную кровать для ежедневного использования, отличается простотой эксплуатации, высокой прочностью и долговечностью. Промежуточное положение «релакс» - дополнительная функциональная особенность данного механизма – позволяет еще более комфортно расположиться на диване. Высокотехнологичное и дышащее наполнение мягких элементов (подушек сиденья, спинки и подлокотников) наделяет модель несравненным удобством и эргономичностью, а в сочетании с продуманной конструкцией и грамотным кроем элементов изделия создается ортопедический эффект, что гарантирует полное расслабление мышц и, соответственно, полноценный отдых.

Модель «Дублин» - идеальное сочетание визуальных, эргономичных и качественных характеристик, которые не оставляют даже малейшего повода для раздумий. Это высокий статус, проверенный временем.





ДУБЛИН



ПАРМА

Модульный диван, который имеет свой характер, ярко выраженный индивидуальный дизайн и безупречную эргономичность. Мобильность и возможность комплектации модулей по Вашему усмотрению довершаются изящной и стильной фурнитурой. Оригинальные «свободные» формы с мягкими контурами гарантированно сделают модель «Парма» выразительным центром эксклюзивного интерьера. Продуманный дизайнерский прием, исключающий неестественные прямые и строгие линии, позволил создать поистине изящный диван оригинальных и «свободных» форм с мягкими контурами и плавными изгибами. Спроектирована с учетом всех анатомических особенностей человеческого тела, модель «Парма» способна оправдать самые высокие ожидания в отношении комфорта и практичности: ортопедический эффект глубокого посадочного места и достаточно упругой спинки обеспечивает полное расслабление мышц, а художественно исполненный подголовник несет не только декоративную функцию, но и должным образом поддерживает правильную осанку, что несомненно способствует полноценному отдыху. Модульная конструкция «Пармы» предполагает ее мобильность, взаимозаменяемость и возможность комплектации отдельных элементов. Механизм трансформации не предусмотрен. Такое конструктивное решение позволяет сохранить не перегруженный утонченный внешний вид модели в сочетании с изящной фурнитурой. Столь оригинальный дизайн – это выход за рамки привычных форм.





ΠΑΡΜΑ



ТОРОНТО

Единство простоты и солидности – вот идеальное решение, которое в полной мере воплотилось в модульной системе «Торонто». Широкие и комфортабельные модули в трех вариантах исполнения можно смело комплектовать до желаемых габаритов или форм. Уникальные геометрические линии конструкции, дизайнерски продуманный крой и контрастная декоративная строчка подчеркивают статус и безукоризненный стиль «Торонто». Это может быть строгий прямой диван для стильного офиса успешной компании или респектабельного кабинета современного руководителя; дополненные габаритным шезлонгом модули, уже в форме углового дивана, станут неотъемлемой частью интерьера комнаты-студии в урбанистическом стиле; сочетайте несколько модулей с двумя шезлонгами – и Вы сможете создать неповторимое место для отдыха всей семьи или дружной компании перед широким экраном домашнего кинотеатра. Механизм трансформации для данной модели конструктивно не предусмотрен. Это позволяет обеспечить модульность и мобильность ее элементов, сохраняя при этом повышенный комфорт изделия. Глубокое посадочное место с ортопедическими элементами в основании, высокая рельефная спинка с идеальным сочетанием жесткости и мягкости элементов, регулируемый подголовник, имеющий четыре (!) варианта положения и широкие округлые подлокотники – все это гарант Вашего высококлассного отдыха и релакса в истинном его проявлении.





ТОРОНТО



КЛИВЛЕНД

Стиль лаунж на сегодняшний день считается наиболее модным и почитаемым современными дизайнерами. Все приемы интерьера в таком стиле направлены на восстановление энергии и сил, а каждая деталь отвечает за отдых и максимальный комфорт. Модель «КЛИВЛЕНД», представленная двумя кресельными модулями различных габаритных размеров и комфортабельным шезлонгом, по праву является образцом мебели высших эргономических показателей. Инновационное конструктивное решение, в частности наполнение подушек дивана уникальным материалом «memory foam», создает ортопедический эффект и гарантирует полное соответствие анатомическим особенностям тела. Структура такого наполнения «считывает» контуры Вашего тела, моментально реагируя на изменение температуры и нагрузки, и плавное изменение формы подушек постепенно снимает напряжение и приводит Вас в положение абсолютного релакса. Особый запатентованный состав материала и повышенная циркуляция воздуха обеспечивают не только практическое и эстетическое соответствие завышенным стандартам эргономичной мебели, но и создают все условия для долгосрочного и комфортного использования. Естественным образом столь высококлассные характеристики диктуют свои правила исполнения, поэтому диван «КЛИВЛЕНД» мы представляем исключительно в «дышащих» объемных материалах, которые подчеркивают уникальный эффект «памяти форм» и преумножают благородный «характер» модели. Безупречное качественное содержание находит свое воплощение в лаконичном и выдержанном дизайне.





КЛИВЛЕНД



ДЖЕРСИ

Тщательно продуманные дизайнерские решения в сочетании с высокотехнологичным исполнением блистательно воплотились в новейшей модели «Джерси». Комфортабельный, солидный диван, обладающий сверхпрактичными параметрами, при этом поражает своей манерной конфигурацией. Это тот редкий случай, когда в одной модели удалось достойно объединить как самые востребованные функциональные характеристики дивана, так и нетривиальное виденье предмета мебели, как некой характерной составляющей концептуального интерьера. Объемные и выразительные детали за счет плавных и местами округлых линий создают ощущение гармонии, умиротворения и уюта, при этом респектабельная каретная стяжка на спинке и подлокотниках «Джерси» придает модели нотки консервативной роскоши ренессанса. Наполнение дивана высокотехнологичными материалами с отличными показателями жесткости и плотности на разных элементах, создают ортопедический эффект, столь необходимый для восстановления сил после активного дня. Объемные и ультрамягкие подушки подлокотников сделают Ваш отдых еще более уютным. Адаптированный механизм трансформации дивана «Венеция» позволяет использовать его для сна, а простота эксплуатации гарантирует его надежность и долговечность.

Рассматривая диван «Джерси» важно учитывать и его замечательную особенность, которая состоит в разности характера данной модели в зависимости от материала, в котором она исполнена. Облаченные в натуральную кожу высококачественного дубления, внушительные габариты дивана с его солидными формами обретут вальяжный нрав с оттенком брутальности; пастельная палитра граммажного велюра или искусственной замши, мягко подчеркивающих складки капитоне, придаст дивану тот самый гармоничный и умиротворенный образ центра семейного очага, где можно приятно провести время с семьей.





ДЖЕРСИ



ДЕВОН

При рассмотрении возможных вариаций модели «Девон», становится очевидно, что консервативный подход к выбору мягкой мебели совершенно не обязывает Вас к приобретению трафаретного дивана, исполненного в давно потерявшем актуальность стиле. Из «обычного» здесь разве что проверенный десятилетием, исключительно простой в использовании механизм трансформации спального места. Все остальные конструктивные и дизайнерские решения направлены на создание нового, свежего, в высокой степени эстетичного образа дивана, который выделяется особо гармоничным сочетанием практичности и выдержанной элегантности. Отсутствие массивных элементов, применение утяжек в обивке и декоративная отделка мягких подлокотников выразительно подчёркивают аккуратность исполнения данной модели, тем более, что основной конструктивной идеей было сохранение универсальных габаритов дивана, чтобы он гармонично смотрелся даже в интерьерах, ограниченных небольшой площадью. Модульность продумана таким образом, что, комплектуя диван одним или даже парой шезлонгов, каждый из которых имеет вместительную нишу для хранения вещей, Вы каждый раз получаете новую комбинацию со своими габаритными и функциональными параметрами, соответствующими именно Вашим потребностям: прямой диван, стандартный угловой или увеличенный, а, возможно, и П-образный - любая комплектация доступна к заказу. Для придания модели ещё большей индивидуальности реализованы два вида приспинных подушек, отличающихся по размеру, форме, и исполненных с применением разных декоративных приёмов; дизайн материала для подушек также подбирается на Ваше усмотрение и может быть отличным от дивана. Эргономика и визуализация модели «Девон» базируются на многолетнем анализе более раннего, но всё так же популярного прототипа, лучшие и неоспоримые качественные характеристики которого были доработаны и усовершенствованы с использованием современных материалов и технологических решений. Более нет потребности искать компромисс. «Девон» - это признанные конструкторские решения, облаченные в современные формы.







ДЕВОН

BALITO

DREAM EDITION

ДЖОЛО

Когда дизайн мебели продуман таким образом, что Вы сами можете задать изделию свой характер, стоит только определиться, в каком стиле Вы видите свою спальную комнату, какие эмоции хотите получать по окончании плодотворного дня и с каким настроением встречать новый. Модель «Джоло» удивительным образом может стать как энергетическим центром яркой молодёжной комнаты, если подобрать насыщенные сочные цвета обивочного материала, так и выступить оплотом гармонии и уюта семейного очага, стоит только облачить её в атмосферные пастельные тона, а может и вовсе задать брутальный нрав мужским апартаментам за счёт исполнения в натуральных материалах выдержанных оттенков. Эстетически в полной мере соответствующая дизайну кровати металлическая опора создаёт эффект невесомости конструкции. Акцентное изголовье кровати выполнено с применением самого современного наполнителя повышенной эластичности, качественные характеристики которого гарантируют долгий срок службы с сохранением первоначальных форм. Каркас из отборных сортов древесины и прочное, но гибкое ортопедическое основание создают надёжную базу для главного атрибута спального места - матраса повышенной комфортности с ортопедическим эффектом класса Элит или Премиум с размерный рядом от 160 см до 200 см. Предлагаем Вам сделать свой выбор из нескольких наиболее выигрышных вариантов от одного из лучших отечественных производителей. В результате получаем неповторимый футуристичный дизайн, реализованный с использованием ультрасовременных, но уже признанных как производителями, так и довольными пользователями, материалов и технологий. Смело можно сказать, что кровать «Джоло» - это новый облик проверенного и уже узнаваемого высокого качества. Несомненно, комната, украшенная неординарной моделью «Джоло», станет выразительным отражением индивидуальности своего владельца.





ДЖОЛО



ЛИПАРИ

Желая обустроить спальную комнату в традиционном стиле, когда каждый предмет мебели должен излучать гармонию и уют и даже визуально внушать некое успокоение и расслабление, непременно стоит обратить внимание на гарнитур «Липари». Мягкость линий, отсутствие острых углов и объёмное, мягкое, словно бы воздушное изголовье кровати – всё располагает к полноценному отдыху. Качественная обработка древесных материалов обеспечивает долгий срок службы изделию, а применение наполнителя нового поколения позволяет рассматривать изголовье кровати как удобную приспинную подушку при сидении, когда Вам захочется завершить насыщенный день, удобно устроившись с книгой при мягком свечении бра. Габариты спального места – от 160 до 200 см – позволяют рассматривать модель, как для просторных апартаментов, так и для комнат небольших размеров. А возможность обустройства спальни ещё и функциональными прикроватными тумбами «Липари», выдержанными в одном стиле с кроватью, и тем самым создать цельную композицию убранства комнаты, многим придется по вкусу. Ключевым моментом укомплектованности кровати является выбор матраса. Чтобы сделать Ваш отдых полноценным, а сон – полезным для здоровья, на выбор предлагается несколько вариантов наиболее комфортных высококачественных матрасов класса Элит и Премиум в исполнении одного из лучших отечественных производителей. Все матрасы отбирались путём тщательного анализа характеристик и множественных тестирований, а максимально использовать их свойства позволяет комплектация кровати прочным ортопедическим основанием, которое ещё и продлевает срок службы матраса и его функциональности. Гарнитур «Липари» - это неоклассика, которая гармонично объединит внутренний аристократизм с современными веяниями интерьерной моды.





ЛИПАРИ



Облачать привычные предметы мебели в эксклюзивные формы, тем самым наделяя их уже даже некими декоративными функциями в интерьере, традиционно стало отличительным концептом бренда BALITO. Модель «Лусон» ещё одно убедительное тому подтверждение. Если захотеть придать понятию филигранности физическую форму – это, несомненно, будет кресло «Лусон». Отточенная симметрия, некая даже педантичность форм, конструктив и технологически правильный подбор высококачественных материалов для каркаса и наполнения кресла – и это уже не пошив, а, можно сказать, огранка изделия – такой ювелирно точной и аккуратной получается модель «Лусон». Действительно, ни одной излишней детали. И при этом такое кресло совершенно не выглядит скучным или, тем более, аскетичным. Новомодная металлическая опора создает иллюзию невесомости кресла, а округлые обволакивающие формы каркаса, который, обрамляя спинку с деликатной утяжкой, переходит в фигурные подлокотники, декорированные ровным кантом, как будто придают модели некий стилистический шлейф 70х-80х годов, времен рок-н-ролла и Beatles. Есть, наряду с кажущимся минимализмом, в этой модели какой-то драйв, особенно, когда она исполнена в ярких, насыщенных цветах. Конструктивно продуманная форма высокой спинки и подлокотников, глубокая посадка и идеальное сочетание мягкости и упругости подушек сидения с применением высокоэластичного наполнителя гарантируют по-настоящему комфортный отдых. Кресло «Лусон» - это тот предмет интерьера, который, при правильном подборе обивочного материала, способен не просто задать ритм пространству, а и вовсе заполнить его заданной энергетикой. Модель, созданная, чтобы вдохновлять.



ЛУСОН

ДЕРБИ

Английская классика в интерьере всегда излучает благородство и некоторое статусное господство. Здесь всякий предмет мебели – это независимая самостоятельная единица, со своим характером, своей историей. Элегантное убранство комнаты предполагает использование качественных материалов, натуральной кожи или дорогих фактурных тканей благородных оттенков, особое внимание уделяется деталям: каждый элемент декорирован, и речь зачастую идёт о тонкой ручной работе. Лучшим выбором при создании такого интерьера спальни станет кровать «Дерби». Изящные линии, отсутствие прямых углов, декоративный молдинг в нескольких цветовых решениях, выразительные объёмные формы высокого вальжного изголовья, достойным обрамлением которого служит деликатная окантовка по контуру. Характерные для так называемых «крылатых» спинок формы выступающих частей по бокам изголовья придают модели не только дополнительной аристократичности, но и функционально довершают её. Такая дизайнерская конструкция усиливает ощущение уюта и позволяет более комфортно расположиться, когда захочется почитать перед сном или выпить чашечку бодрящего кофе поутру. Возможен вариант дополнительного декорирования изголовья геометрической стёжкой. Для комплектации модели «Дерби» предлагается на выбор несколько вариантов высококлассных матрасов шириной от 160 до 200 см в исполнении нашего постоянного Партнера – одного из лучших производителей матрасов класса Элит и Премиум на отечественном рынке. Правильно подобранный матрас гарантирует непередаваемый комфорт и позаботится о Вашем здоровье, пока Вы спите. Гибкое ортопедическое основание отличается особой прочностью, равно как и вся конструкция кровати, что на долгие годы продлит удовольствие от её использования. Отменное качество и виртуозное исполнение изысканной дизайнерской задумки в модели «Дерби» – это лучший комплимент Вашим апартаментам.





ДЕРБИ

МОНРО

Уютная умиротворяющая обстановка спальни, сочиненная с душой и художественно выполненная, предстаёт в теплой атмосферной гамме цветов, в волнах и переливах натурального текстиля, в лёгкости и чистоте экологических материалов, непременно подчеркнута неброскими предметами декора, которые несут в себе волнующие воспоминания или приятные ассоциации. Это идиллия. Это зона расслабления и восстановления сил. Кровать «Монро», без сомнений, составит главную партию в этой симфонии комфорта. Не выделяясь замысловатым образом в целом интерьере комнаты, она, тем не менее, задаёт его настроение. Мягкая обивка фасада, объемные подушки изголовья с деликатной стяжкой, тонко подчеркнутой декоративной строчкой, и аккуратной окантовкой по контуру, стилизованная фигурная буквенная опора – всё это совершенным образом сочетается в, казалось бы, достаточно ординарном дизайне. Однако в этой сдержанности и раскрывается та самая гармония, которая притягивает, к которой хочется возвращаться снова и снова. Модель «Монро» исполняется исключительно из высококачественных составляющих: отборные древесные материалы формируют устойчивый и прочный каркас, гибкое ортопедическое основание усиливает комфортабельность и полезные свойства матраса, для изголовья используется пластичный наполнитель нового поколения, за счет которого обеспечивается долгосрочное сохранение форм мягких элементов. Отдайте свое предпочтение соответствующему обивочному материалу – и продлите наслаждение от использования столь эстетичного и в то же время весьма практичного предмета мебели. Достойную комплектацию модели составляют несколько вариаций ортопедических матрасов повышенной комфортности класса Элит и Премиум. Выберите наиболее подходящие характеристики и отдыхайте с удовольствием. Отличительная черта модели «Монро» – это элегантность. Когда из практичного, прочного и качественного создается нечто эстетически возвышенное, вдохновляющее, когда физическое преобразуется в эмоции, ощущения и чувства – это и есть простое очарование «Монро».





MOHPO



ТЕХАС

Если Вам посчастливилось быть обладателем просторной спальни, не стесненной ни скромными габаритами, ни потребностью функционального зонирования, можно уже не следовать прозаичным традиционным подходам к оформлению интерьера. Привычное место отдыха легко может стать энергетическим центром, собственной Вселенной, стоит только дать волю своей фантазии и отступить от привычного понимания предмета мебели. Ведь кровать – это не только спальное место, это место, где можно мечтать, любить, строить смелые планы, творить, слушать любимую музыку. Можно после долгого насыщенного дня погрузиться в объятия кровати, как в невесомость, и отключиться от реальности, а уже утром, проснувшись с новыми силами, сразу же зарядится бодростью, почувствовать решительность и готовность на всё. Кровать «ТЕХАС» - станет местом Вашей силы! Её смелый и раскованный дизайн – это вызов обыденности. Начинать каждый новый день в такой обстановке – значит постоянно напоминать себе о своей неординарности. Внушительные габариты не выглядят грубо, ведь широкий фасад выступает скорее мягким подиумом, в качестве наполнителя которого используются материалы нового поколения, что делает его невероятно приятным тактильно; с ним захочется взаимодействовать: прикасаться, опираться, присаживаться. Объёмное изголовье не уступает функциональной спинке комфортабельного дивана, а значит, на кровати вполне удобно сидеть или же в положении полулёжа читать любимую книгу либо смотреть захватывающий фильм. В качестве декора применяется технология наружного шва с необработанными краями кроя. Разумеется, нужно правильно подобрать обивочный материал, но результат говорит сам за себя: это эффектно и где-то даже брутально. Комплектуется модель «ТЕХАС» высокопрочным ортопедическим основанием (возможно исполнение с вместительным бельевым ящиком), и матрасом повышенной комфортности класса Элит и Премиум (предлагается несколько наилучших вариантов с отличными характеристиками и размерным рядом от 160 см до 200 см). Помимо достойной комплектации и отменного исполнения, есть в модели «ТЕХАС» ещё и своя энергетика. Вы обязательно её прочувствуете, стоит только отвести все стеснения и, прислушавшись к своему внутреннему уверенному «Я», сделать правильный выбор.





TEXAC



ВЕРДЕ

Свобода мысли, полная независимость и раскованность движений зачастую проявляются в неординарности поступков, в выборе окружения, в представлении миру самого себя. Это можно назвать концепцией жизни — не следовать трендам, а создавать их! Столь продвинутый жизненный тон непременно находит отражение не только в стиле одежды, а и в дизайне личного пространства. А что может быть ещё более личным, чем кровать? Кровать «Верде», если быть точнее. Это будет Ваша индивидуальная задумка, напрочь отрицающая консерватизм и общепринятые стандарты. Мебель, которая способна перенять настроение своего владельца, никогда не наскучит. В модели «Верде» можно ежедневно менять изголовье, ведь оно представлено двумя съемными двухсторонними подушками. Достаточно определиться с сочетанием любимых оттенков — и можно каждое утро задавать новый ритм интерьеру, да и новому дню в целом. Неподражаемость модели обусловлена особым кроєм подушек и каркаса кровати. Интерпретация так называемого наружного шва, который ранее технологически мог быть применим только в изделиях из натуральной кожи, не оставит равнодушным даже самого избалованного эстета. Приятным сюрпризом станет достаточно выразительный, стильный логотип BALITO между складками столь изощренного канта. Такой намеренно непринужденный, где-то даже развязный декор из плавных линий, переходящих в асимметричные изгибы углов, создает эффект лёгкости конструкции, а стилистически подобранная стальная опора, практически незаметная невооруженному взгляду, усиливает его. Разумеется, составить достойную партию такой кровати может только комфортабельный, высочайшего качества матрас класса Элит или Премиум с ортопедическим эффектом, что, несомненно, лучшим образом скажется не только на качестве Вашего сна, но и на Вашем здоровье. «Суетных дней взметенный карнавал растреплет страницы моих книжек...», — писал свободолюбивый Поэт. В модели «Верде» эти слова обрели физическую форму. Как непрочитанная книга, модель «Верде» способна дарить всё новые и новые ощущения и эмоции изо дня в день. Для этого в ней есть всё: отменное качество, невероятный комфорт, непростая дизайнерская идея и неподдельное её воплощение.





ВЕРДЕ

ИНФАНТА

Завораживающая форма, изгиб, невесомость, даже неуловимость северного сияния - такого захватывающего и неповторимого! Лучшее вдохновение для новой модели кровати. И вот, это уже не застывший предмет интерьера, а бесконечное движение, это - «Инфанта». Фантазия, облаченная в качество, — Ваша новая кровать! Пластика, столь непривычная и неординарная, достигается путем профессиональной, высокотехнологичной обработки отборных экологически чистых древесных материалов, которые составляют каркас кровати. Такой дизайн, довершенный едва заметной минималистичной опорой, делает достаточно габаритную кровать словно парящей в пространстве. Ни одна излишняя деталь, ни единый сложный декоративный элемент не обременяют абсолютную эстетику минимализма. Только ровный, четкий кант, обработанный узнаваемым фирменным макасиновым швом, филигранно украшает этот дизайнерский этюд. Комплектацию модели «Инфанта» по традиции готовы составить несколько отличных по характеристикам комфортабельных матрасов класса Элит и Премиум. Тщательно отобранные из всего многообразия только самые лучшие варианты предлагаются с тем, чтобы Вы выбрали именно свой - не просто матрас, а настоящий атрибут места обретения силы и положительной энергии; гибкое ортопедическое основание усиливает полезные свойства матраса и продлевает его срок службы. Полностью восстанавливаться с пользой для здоровья за время сна — это эффект правильно подобранного спального места. Стильно начинать каждый новый день и получать эстетическое наслаждение, даже застывая постель, сравни неподдельному эффекту истинной Авроры — Вашей «Инфанта».

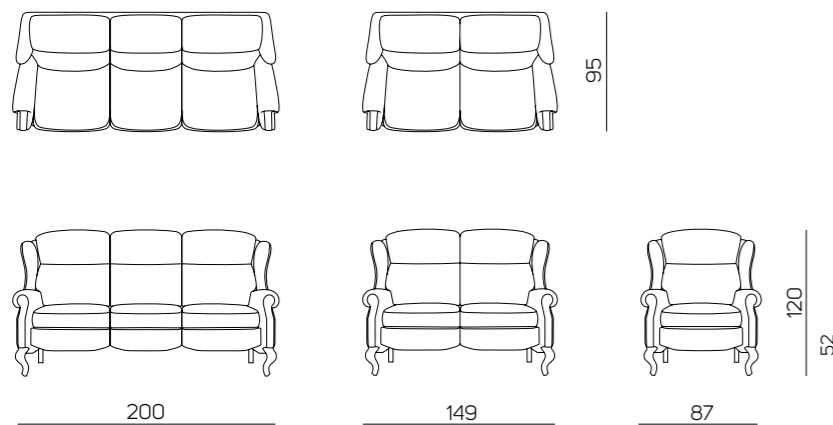




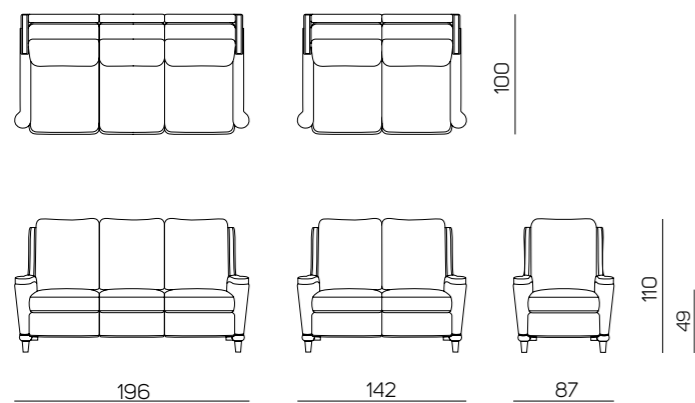
ИНФАНТА

ГАБАРИТНЫЕ РАЗМЕРЫ

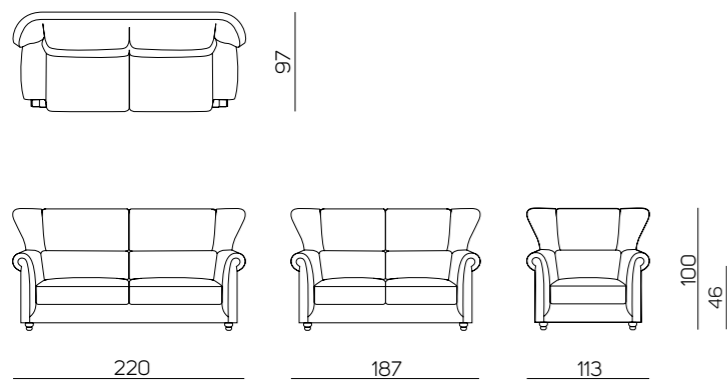
ГЕРОЛЬД



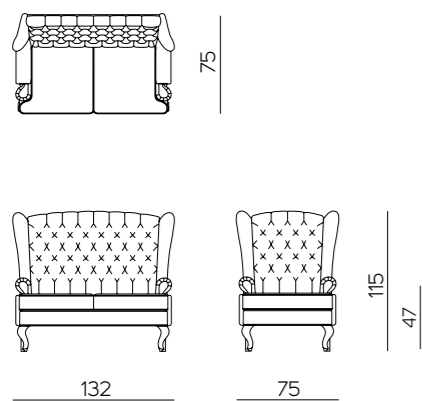
ЛЮТОН



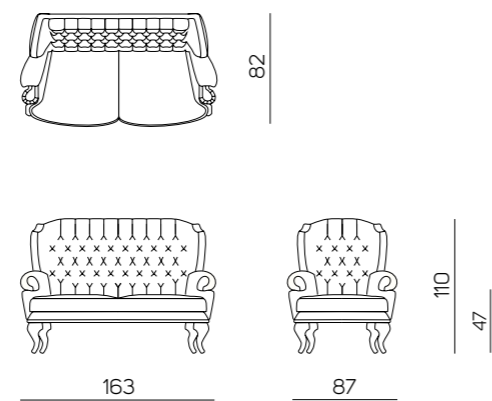
ДЕРБИ



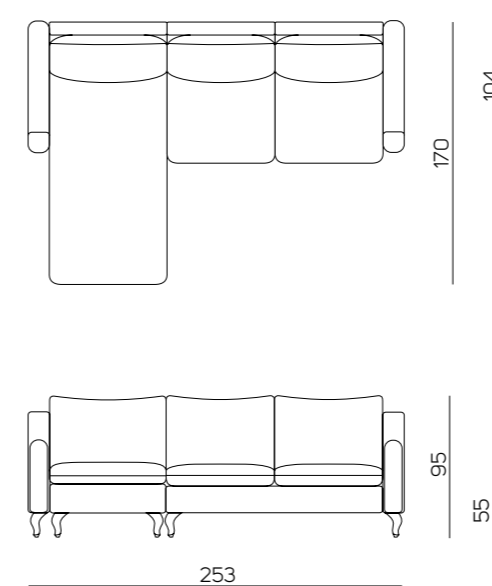
ДОМИНИК



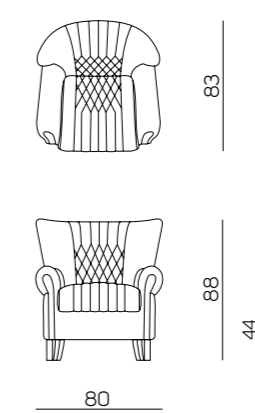
РИЧАРД



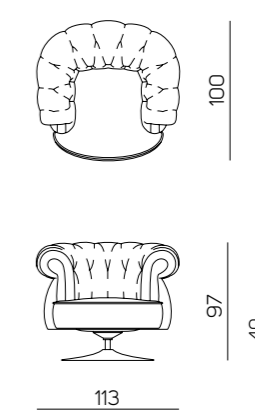
ПЛИМУТ



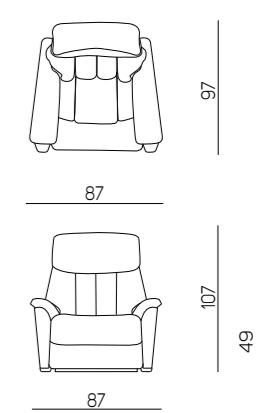
ЙОРК



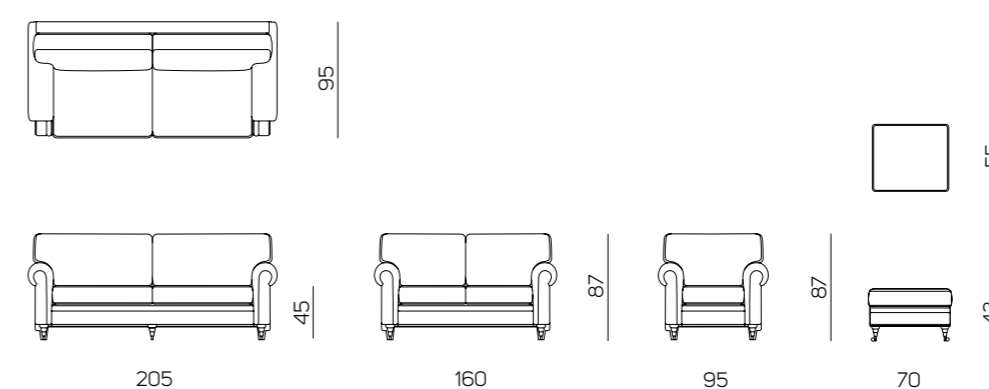
АСТОН



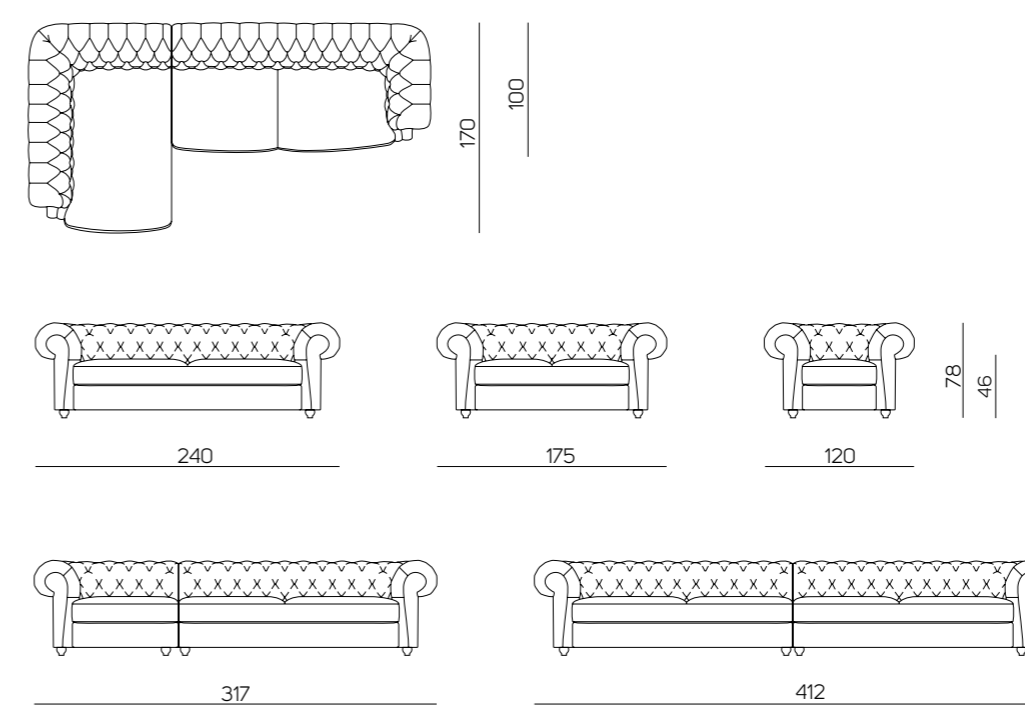
БРУНИ



БРИСТОЛЬ

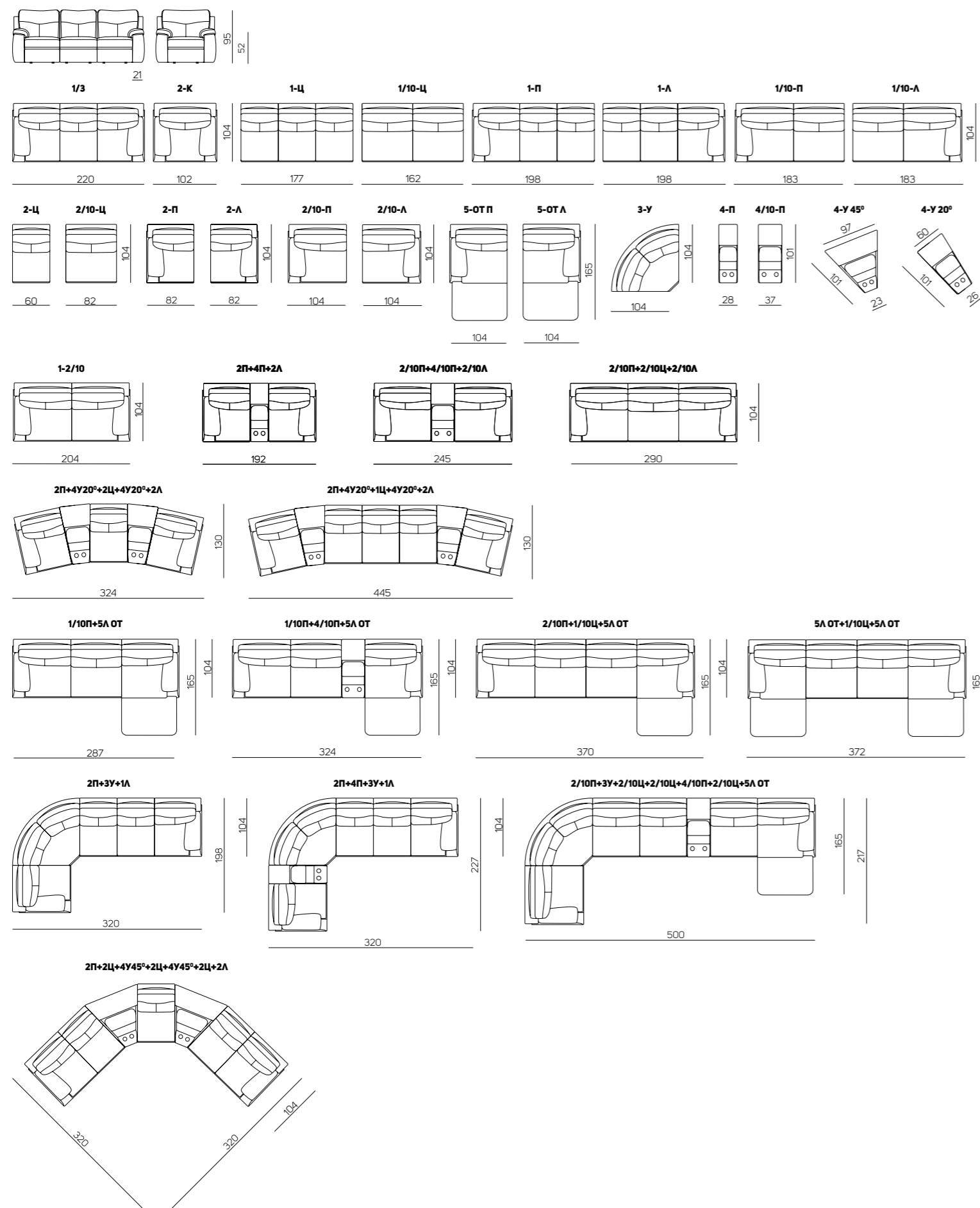


ЧЕСТЕРФИЛД

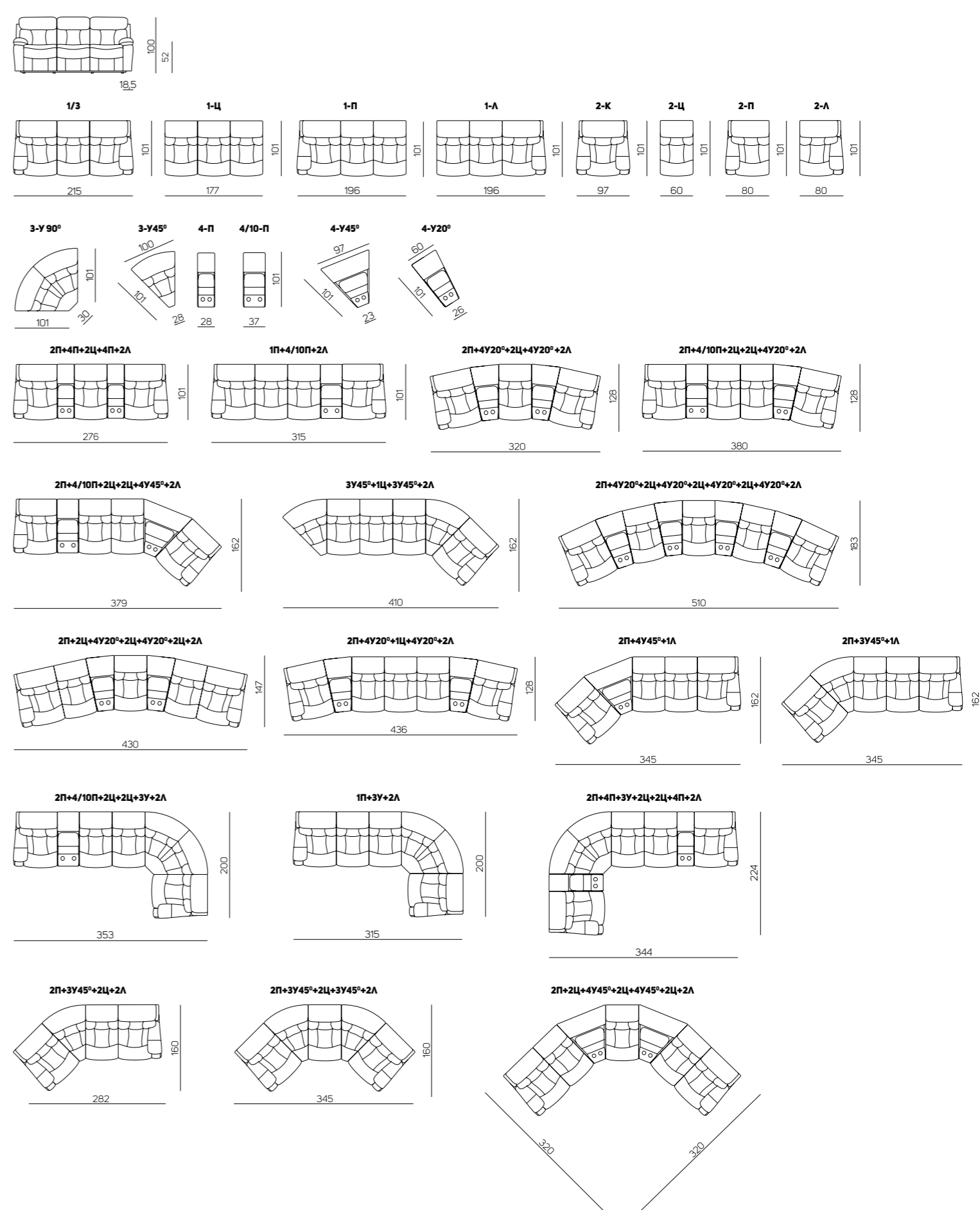


ГАБАРИТНЫЕ РАЗМЕРЫ

ДЕЛИ

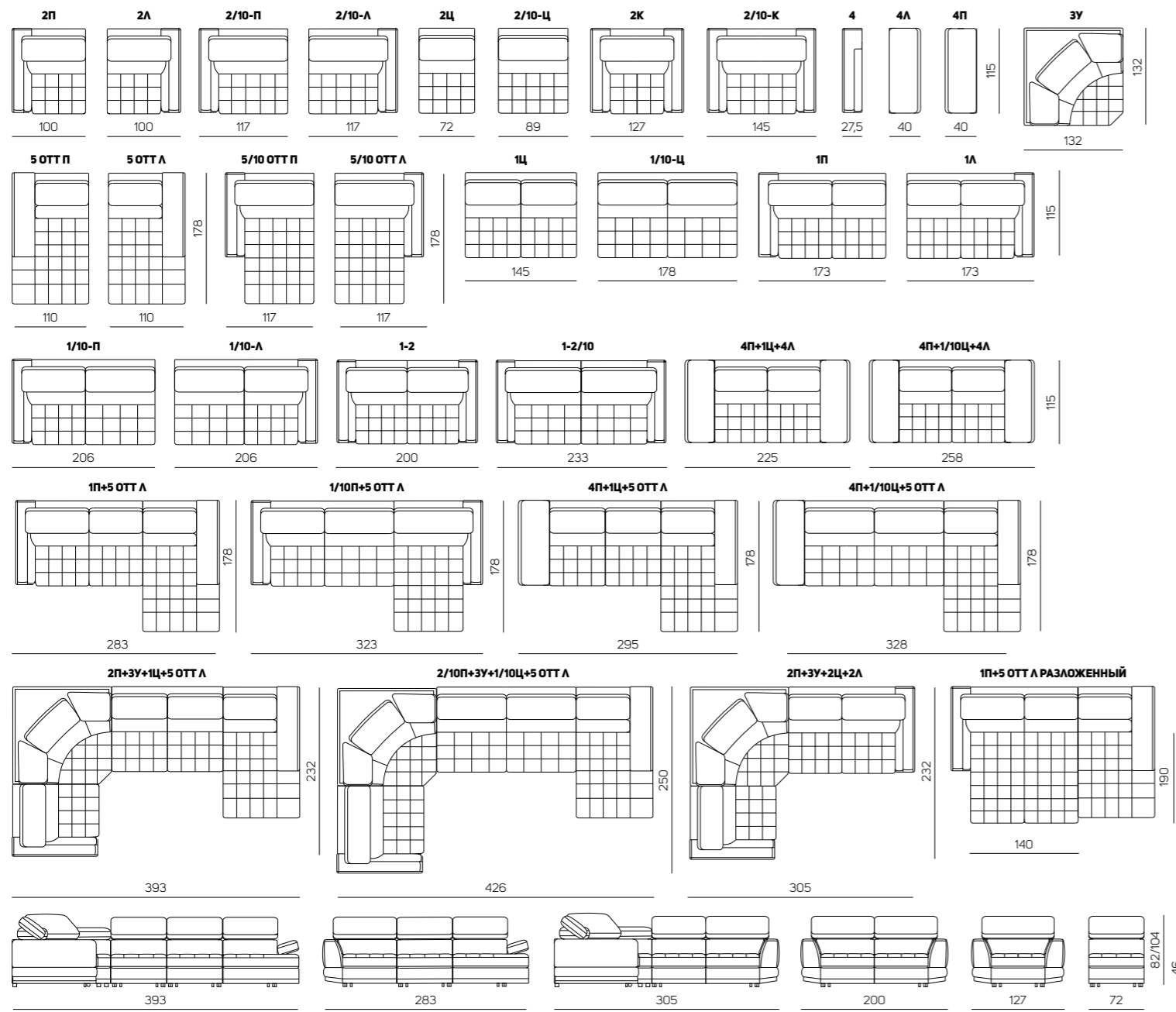


ХЬЮСТОН

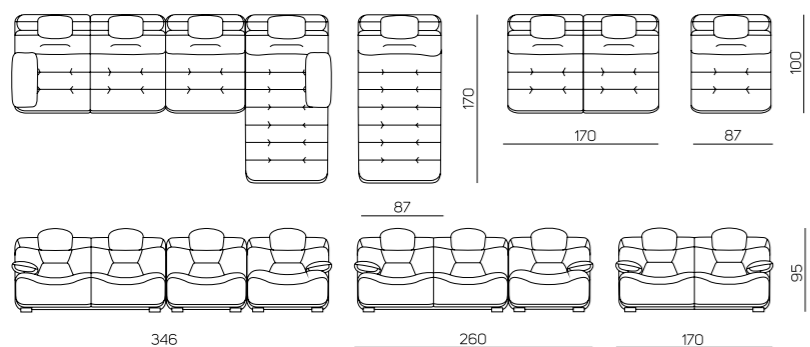


ГАБАРИТНЫЕ РАЗМЕРЫ

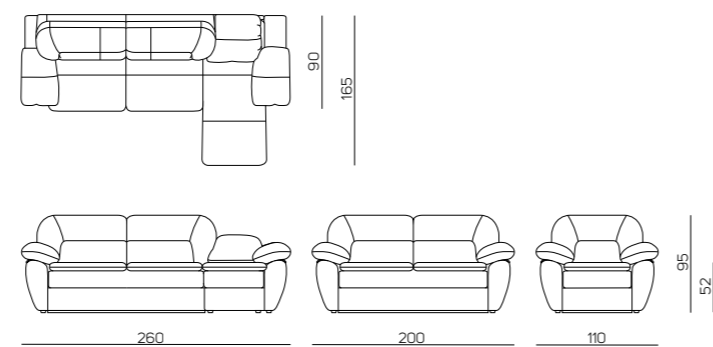
НЕАПОЛЬ



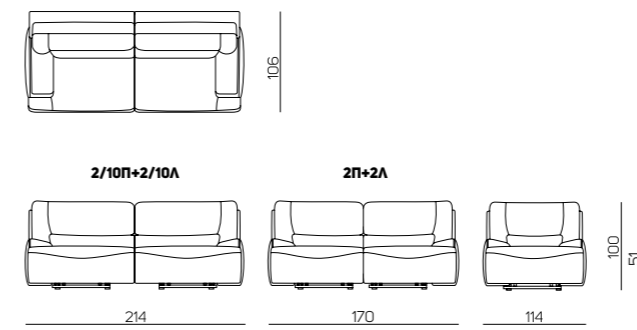
ПАРМА



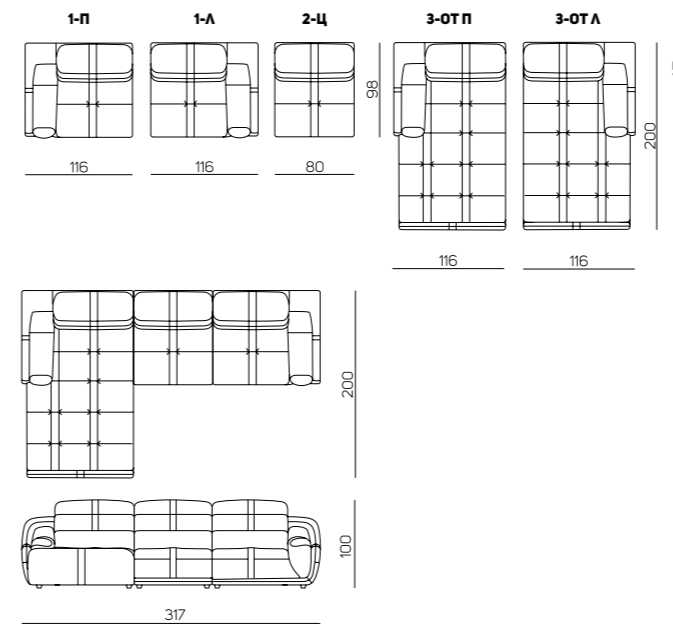
ДУБЛИН



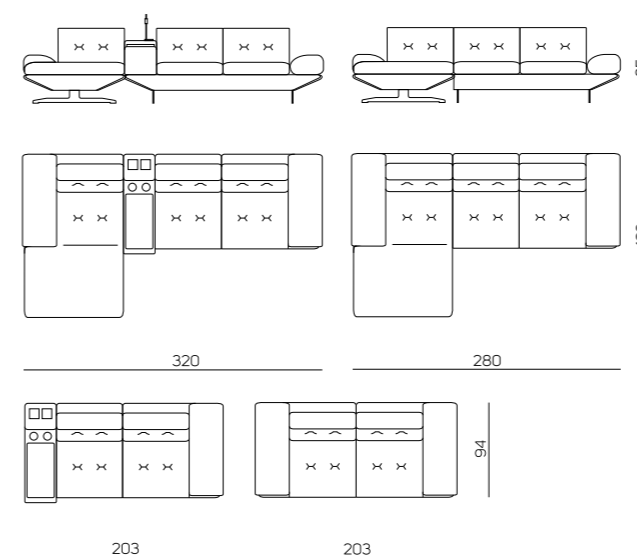
ФИДЖИ



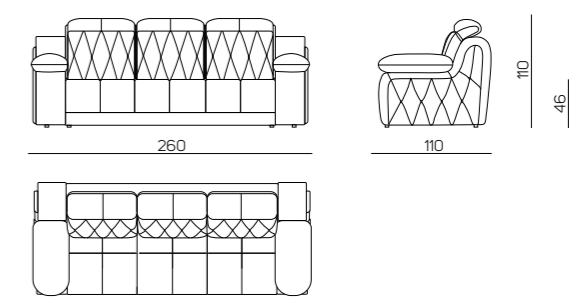
ТОРОНТО



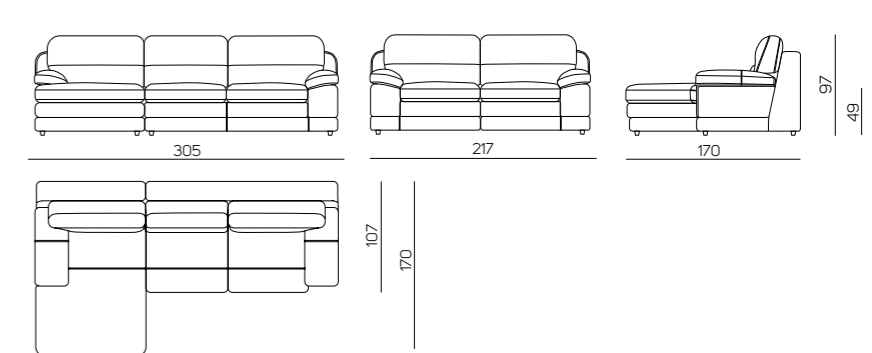
ЛЕСТЕР



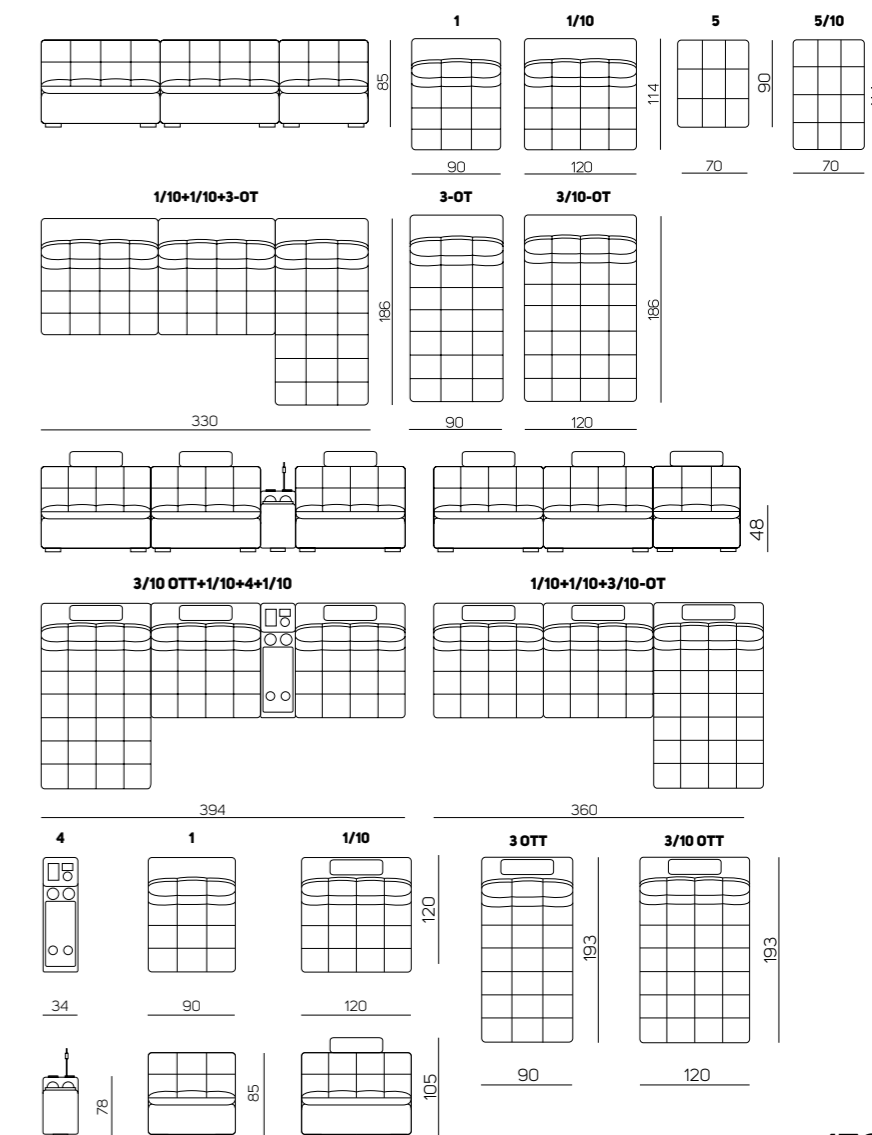
ДЖЕРСИ



ГРАНДИ

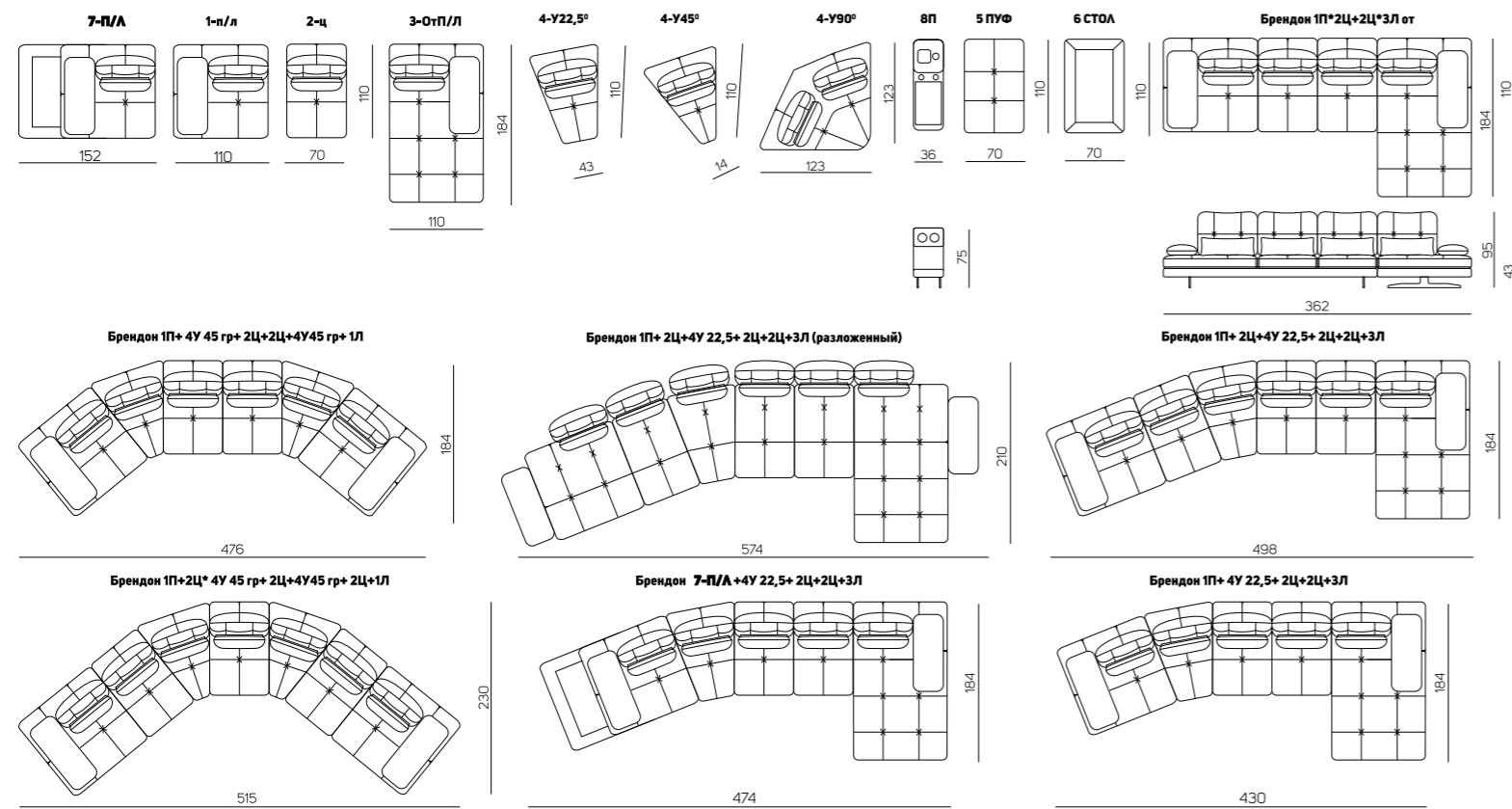


КЛИВЛЕНД

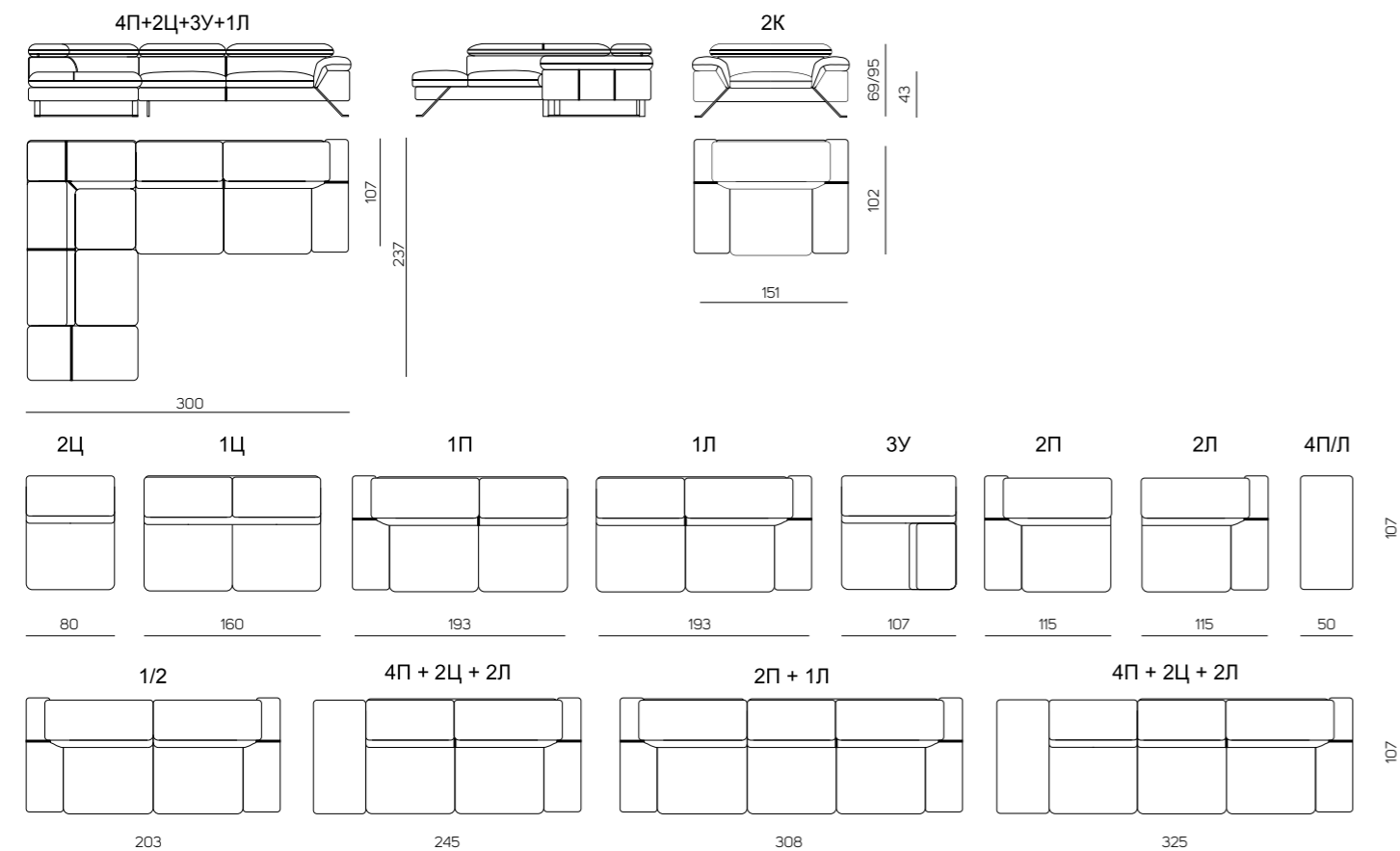


ГАБАРИТНЫЕ РАЗМЕРЫ

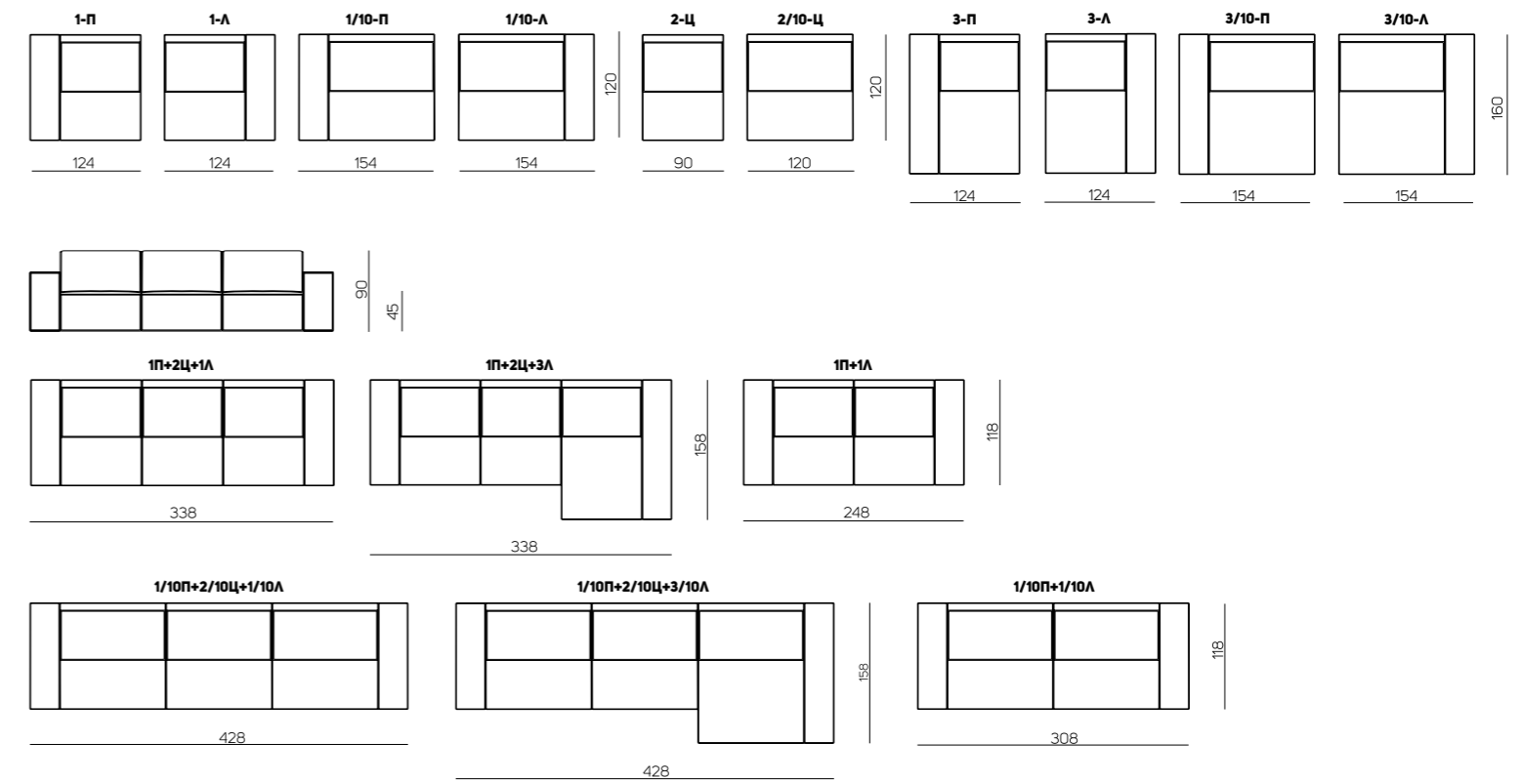
БРЕНДОН



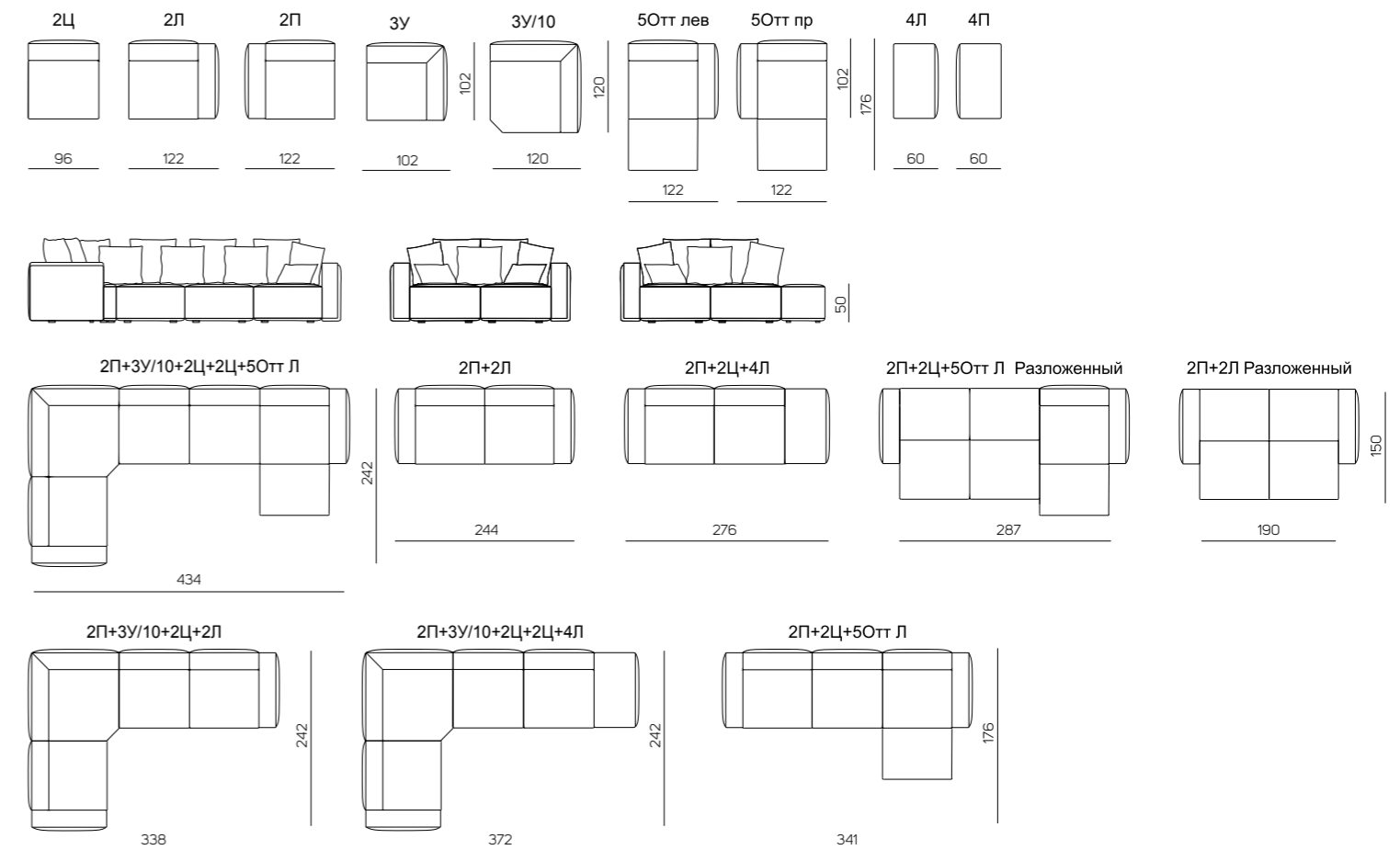
ШАНТАР



ТЕХАС

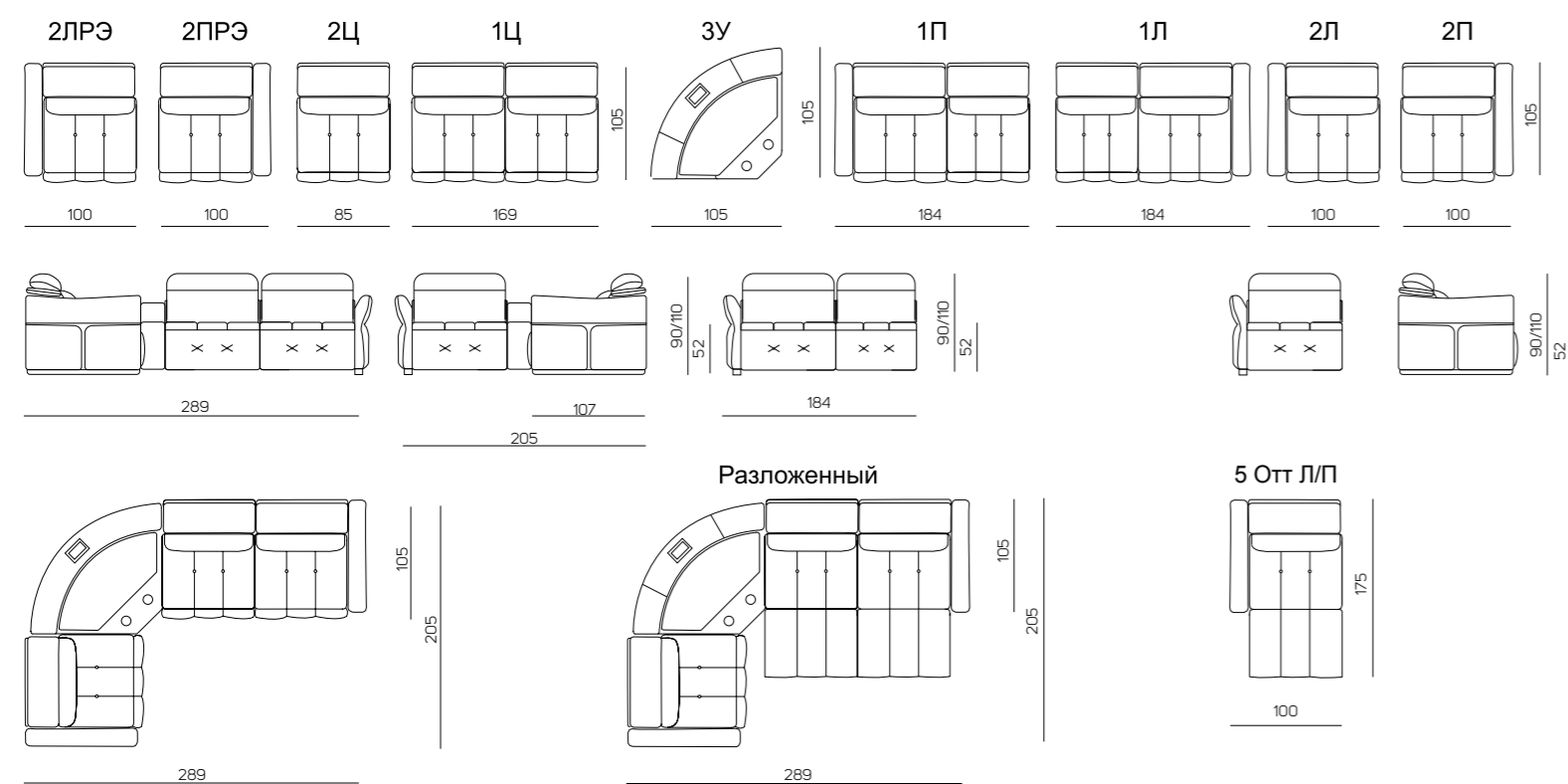


ГРИНВИЧ

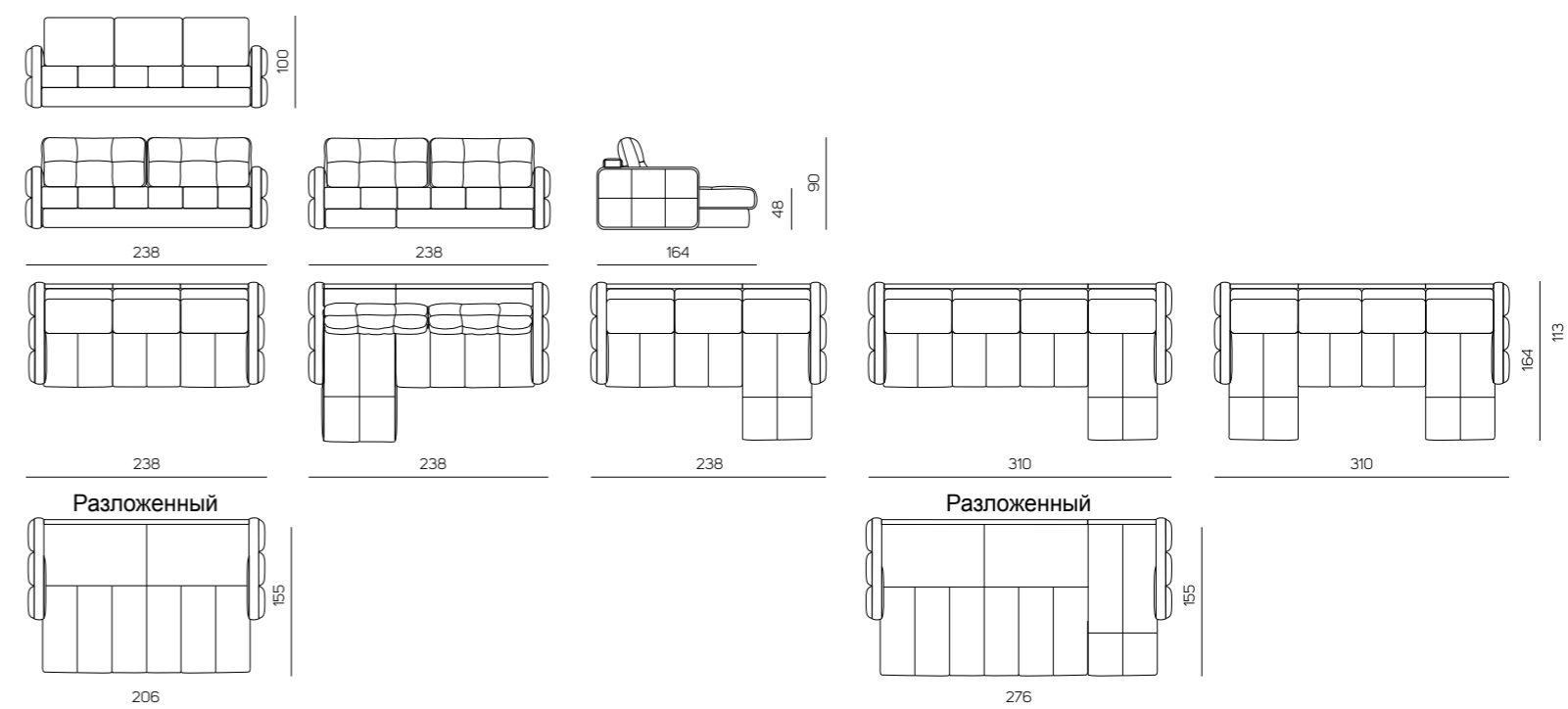


ГАБАРИТНЫЕ РАЗМЕРЫ

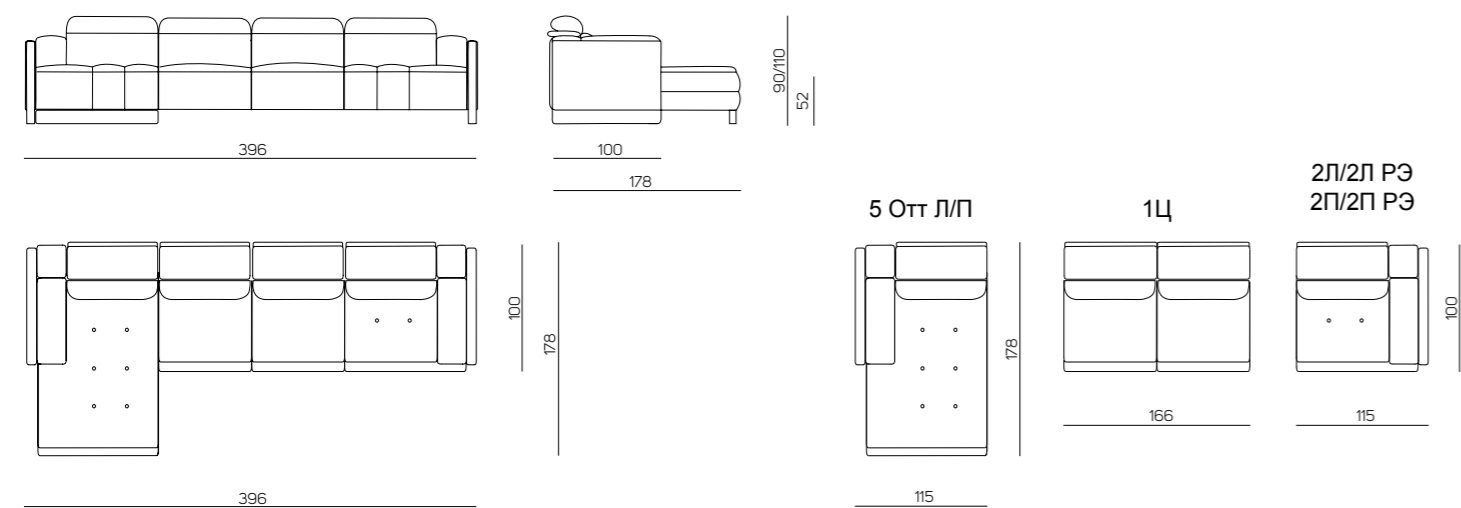
УОЛЛИС



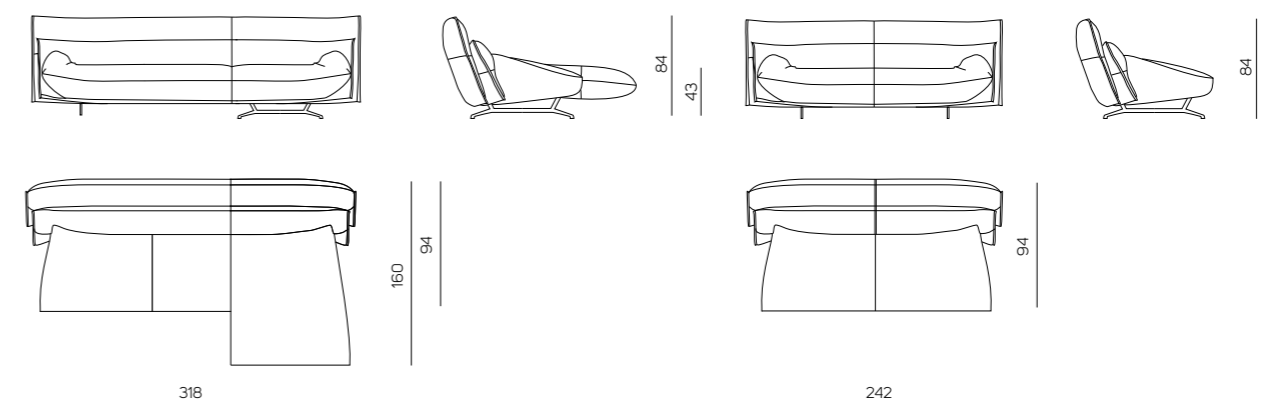
ДЕВОН



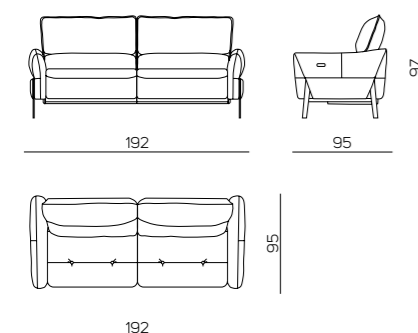
БАРРОУ



ДЖОЛО

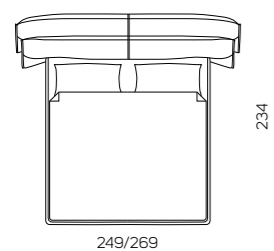
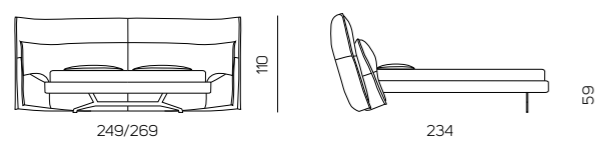


ФЛИТТОН

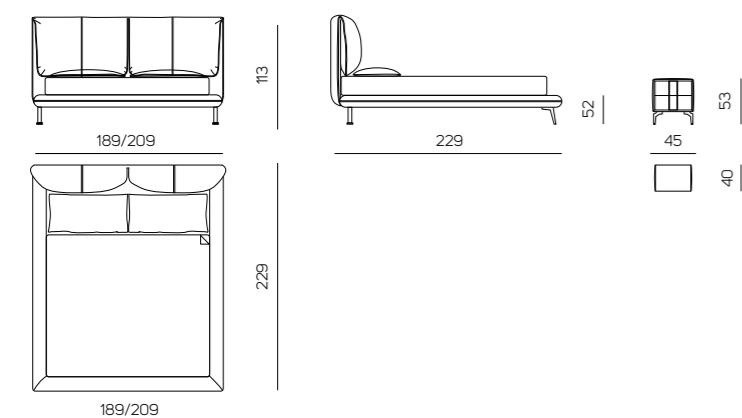


ГАБАРИТНЫЕ РАЗМЕРЫ

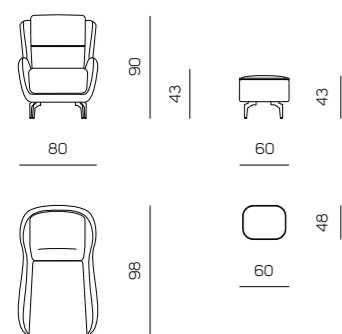
ДЖОЛО



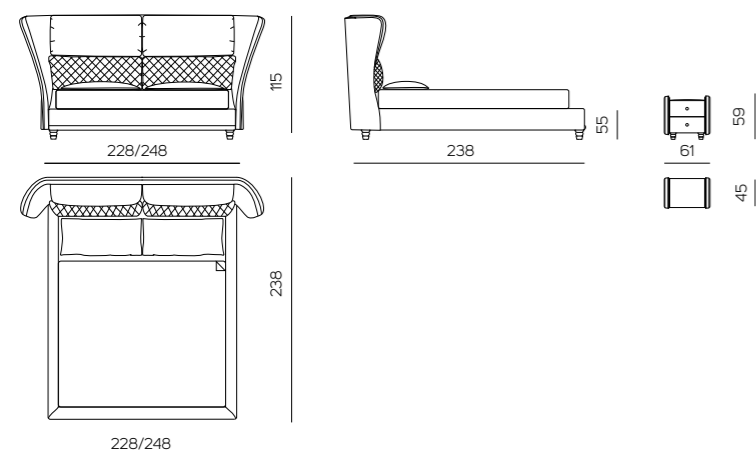
ЛИПАРИ



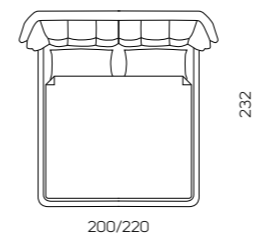
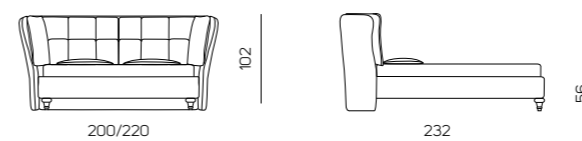
ЛУСОН



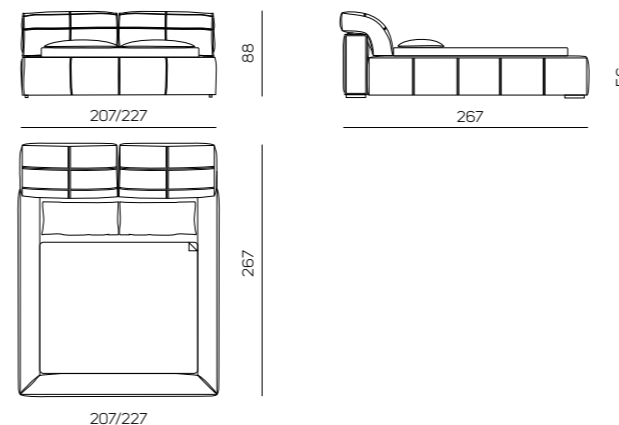
ДЕРБИ



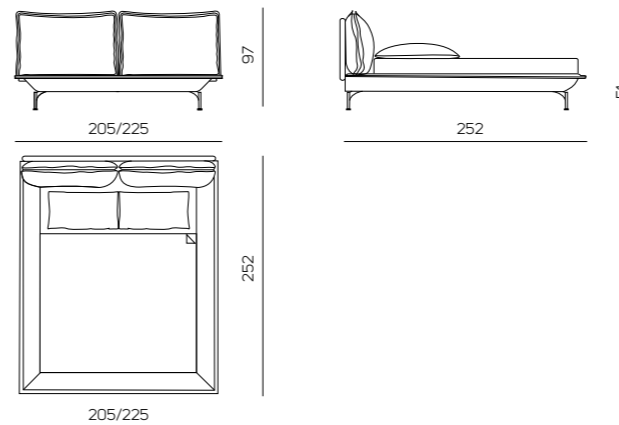
МОПРО



ТЕХАС



БЕРДЕ



ИНФАНТА

