



**К Л А С С И К**

— фабрика мебели —

**2021-2022**



## Агат 1 БД



Ткань: Assol 16 + Rich 05 декор орех

## Агат 1 КР

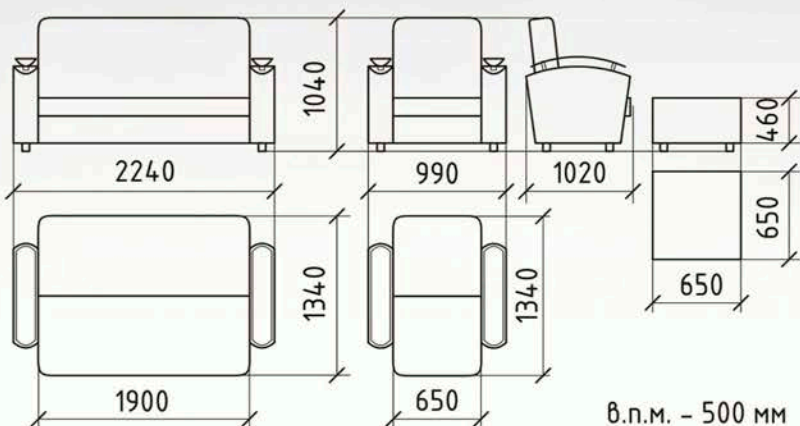


Ткань: Edelweis 2 + Ideal 326 декор шоколад

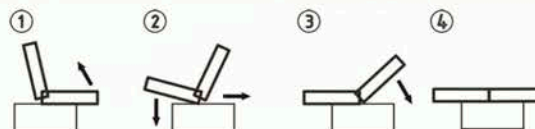
## Агат 1 Пуф



Ткань: Assol 16



- Возможно использовать как центральный объект интерьера;
- Для трансформации требуется расстояние между стеной и диваном;
- Декоративные накладки из гнутой фанеры;
- В основании короба дивана и кресла имеется бельевой ящик;
- Матрац на основе пружинного блока;
- Кресло совместно с пуфом образуют дополнительное спальное место;
- Съёмный чехол;
- Механизм раскладки «Клик-кляк»



КАРАМЕЛЬ СОСНА ОРЕХ ВИШНЯ ШОКОЛАД ЧЕРНЫЙ

ЦВЕТА ДЕКОРОВ



**КЛАССИК**  
— фабрика мебели —

## Агат 5 БД



Ткань: Assol 16 + Ecotex - A213

## Агат 5 КР



Ткань: Della 04 + Mobl 12

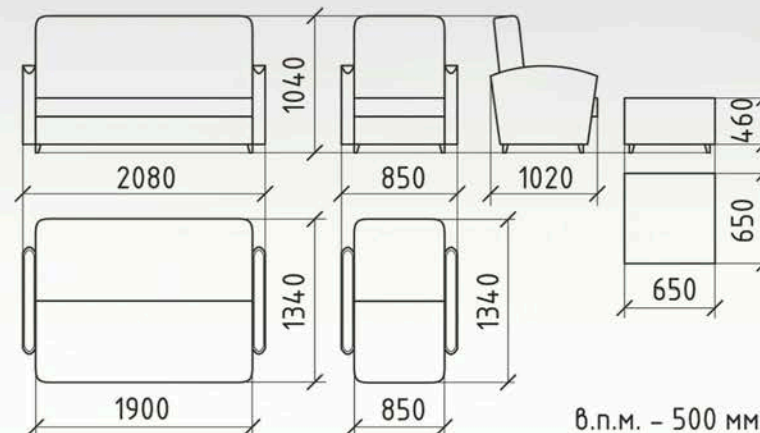
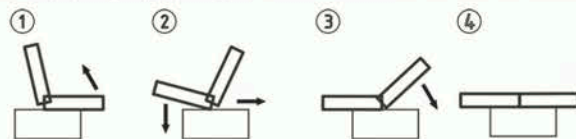
## Агат 5 Пуф



Ткань: Podium 01



- Возможно использовать как центральный объект интерьера;
- Для трансформации требуется расстояние между стеной и диваном;
- Декоративные накладки из гнутой фанеры;
- В основании короба дивана и кресла имеется бельевой ящик;
- Матрас на основе пружинного блока;
- Кресло совместно с пуфом образуют дополнительное спальное место;
- Съёмный чехол;
- Механизм раскладки «Клик-кляк»



в.п.м. - 500 мм

**КЛАССИК**  
— фабрика мебели —

КАРАМЕЛЬ СОСНА ОРЕХ ВИШНЯ ШОКОЛАД ЧЕРНЫЙ

ЦВЕТА ДЕКОРОВ



## Акварин 2 БД

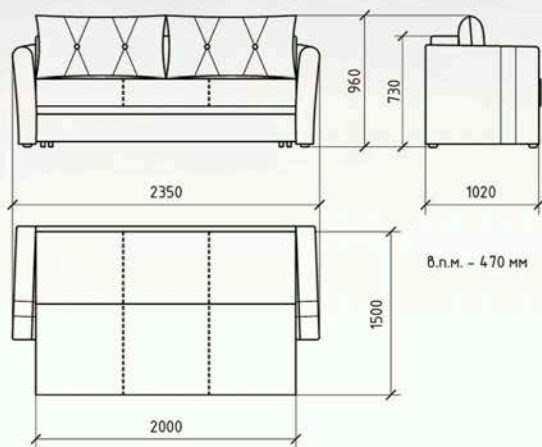


Ткань: Domino 28 + Ecotex 210

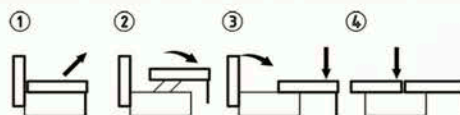
## Акварин 2 БД ППУ



Ткань: Genesis 2 + кольт 8



- Возможно использовать как центральный объект интерьера;
- Для трансформации не требуется расстояние между стеной и диваном;
- Металлический каркас «Бристоль» с основанием из березовых ламелей;
- Наполнитель подушек – поролоновая крошка;
- Матрас Акварин 2 БД – на основе независимого пружинного блока, Акварин 2 БД ППУ – на основе высокоэластичного ППУ;
- В основании сектора имеется бельевой ящик из ЛДСП;
- Механизм раскладки «Пантограф»



**КЛАССИК**  
— фабрика мебели —

## Акварин 3 БД



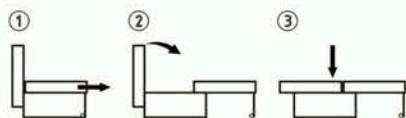
Ткань: Ок 11 + Моби 11



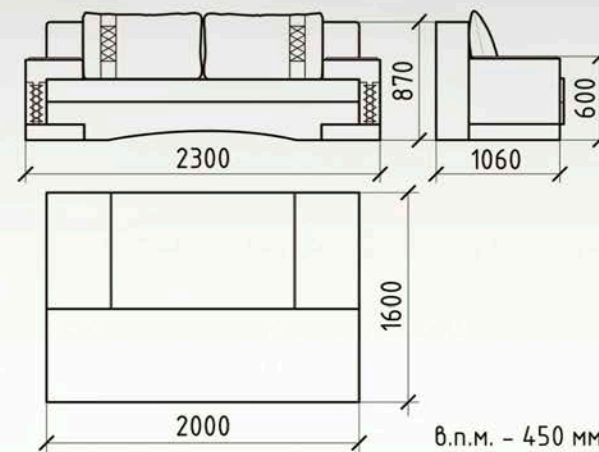
Ткань: Fantasy 13 + Моби 11



- Возможно использовать как центральный объект интерьера;
- Для трансформации требуется расстояние между стеной и диваном;
- Ровное спальное место, в основании пружинный блок;
- Вместительный бельевой ящик, изготовлен из ЛДСП;
- П-образные подлокотники с декоративными накладками из МДФ, оснащены роликами. Подлокотники возможно использовать как журнальный столик;
- Механизм раскладки «Еврокнижка»



**КЛАССИК**  
— фабрика мебели —



ЧЕРНОЕ  
СЕРЕБРО  
ВЯЗ  
БЕИЖЕ  
ОРЕХ

ЦВЕТА ДЕКОРОВ



## Акварин 7 БД



Ткань: Debut 26 + Mobi 11 + Купон 257.01 + 0255.01

## Акварин 7 МД

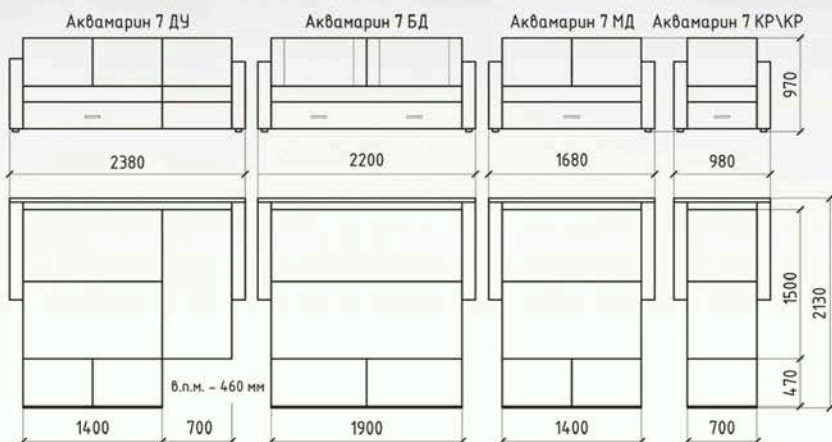


Ткань: Lovely 41 + Ideal 301 + Фэшн Колибри 01

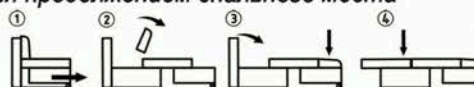
## Акварин 7 КР\КР



Ткань: Lovely 41 + Ideal 301 + Romans 03



- Ровное спальное место, в основании березовые ламели и матрас из высокоэластичного ППУ;
- Вместительный бельевой ящик, изготовлен из ЛДСП, выкатывается отдельно;
- На основе металлокаркаса;
- Подушки из ППУ контурной резки выполняются обычно с использованием купонов;
- Декоративные накладки выполнены из МДФ цвета венге;
- Кресло-кровать раскладывается аналогично дивану, имеет короб для белья;
- В линейке Акварин 7 так же имеется угловой диван;
- Механизм раскладки «Еврокнижка тройной раскладки»: выкат с подушками становится продолжением спального места



**КЛАССИК**  
— фабрика мебели —

## Акварин 9 БД

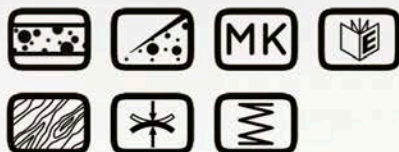


Ткань: Debut 88 + Movi 12 + Купон 0089.01

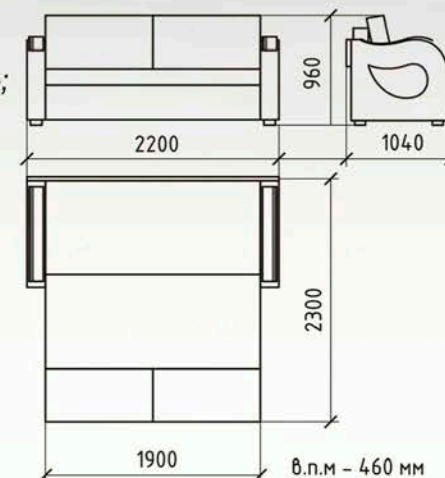
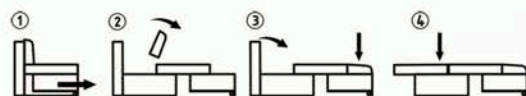
## Акварин 10 БД



Ткань: Sky 13 + Ideal 319 + Купон 0070.01



- Возможно использовать как центральный объект интерьера;
- Ровное спальное место, в основании спального места латы и пружинный блок «Боннель»;
- Вместительный бельевой ящик, изготовлен из ЛДСП, выкатывается отдельно;
- На основе металлокаркаса;
- На Акварине 10 БД накладки на подлокотниках выполнены из МДФ цвета венге;
- Размеры моделей Акварин 9 и 10 одинаковы;
- Механизм раскладки «Еврокнижка» тройной раскладки: выкат с подушками становится продолжением спального места. В зависимости от раскладки дивана, возможно расположиться как вдоль, так и поперек



**КЛАССИК**  
— фабрика мебели —

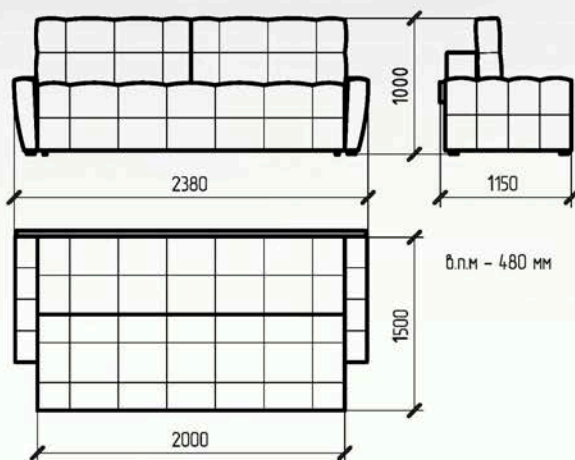
# Акварин 11 БД



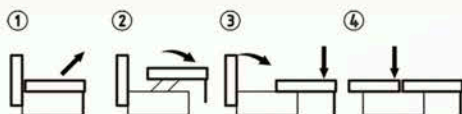
Ткань: Modus 09



Ткань: Genesis 6



- Возможно использовать как центральный объект интерьера;
- Для трансформации требуется расстояние между стеной и диваном;
- Металлический каркас «Бристоль» с основанием из березовых ламелей;
- Наполнитель подушек – синтепух;
- Матрац на основе независимого пружинного блока;
- В основании дивана имеется бельевой ящик из ЛДСП;
- Механизм раскладки «Пантограф»





## Акварин 12 БД New



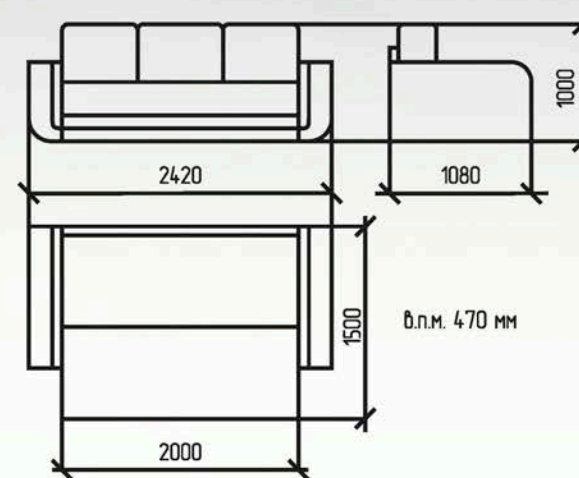
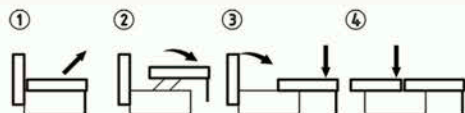
Ткань: Ground 08 + Ground 01



Ткань: Dazzle 08 + Dazzle 02



- Возможно использовать как центральный объект интерьера;
- Для трансформации не требуется расстояние между стеной и диваном;
- Металлический каркас «Бристоль» с основанием из березовых ламелей;
- Наполнитель подушек – поролоновая крошка;
- Матрац на основе независимого пружинного блока;
- В основании дивана имеется бельевой ящик из ЛДСП;
- Механизм раскладки «Пантограф»



**КЛАССИК**  
— фабрика мебели —

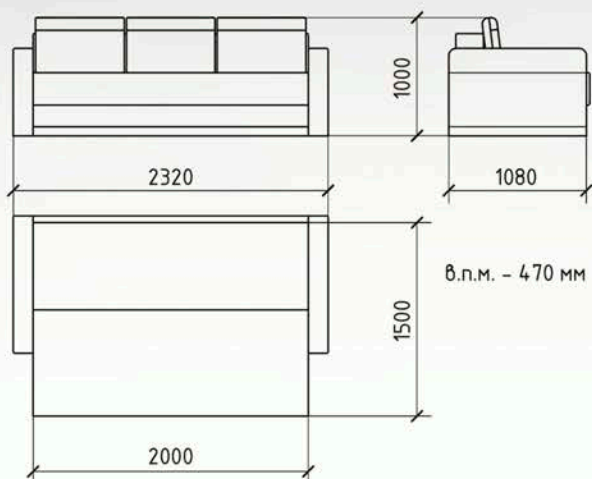
## Акварин 13 БД



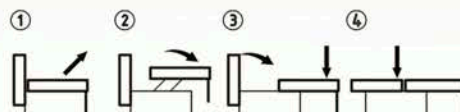
Ткань: Tandem 01 + Alpha 07



Ткань: Tandem 06 + Alpha 07



- Возможно использовать как центральный объект интерьера;
- Для трансформации не требуется расстояние между стеной и диваном;
- Металлический каркас «Бристоль» с основанием из березовых ламелей;
- Наполнитель подушек – поролоновая крошка;
- Матрас на основе независимого пружинного блока;
- В основании дивана имеется бельевой ящик из ЛДСП;
- Механизм раскладки «Пантограф»



**КЛАССИК**  
— фабрика мебели —

## Амадей 2 ДУ

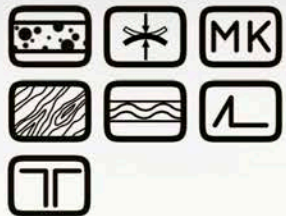


Ткань: Genesis 2 + Genesis 7

## Амадей 2 БД



Ткань: Карат 102



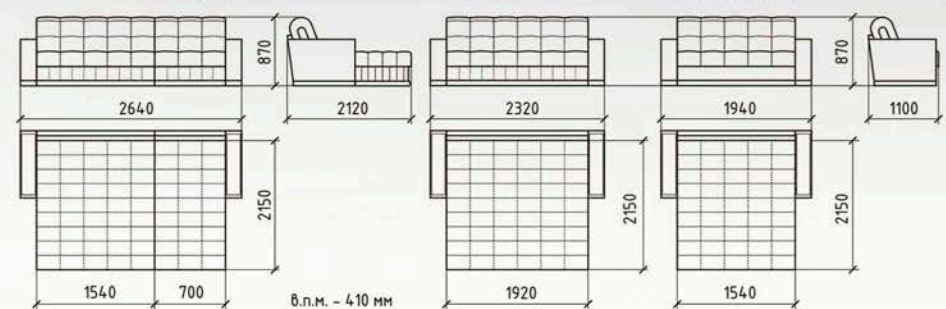
- Возможно использовать как центральный объект интерьера;
- Угловой диван – трансформер, угол может быть «левым» и «правым»;
- В основании оттоманки имеется бельевой ящик;
- Большой диван имеется в двух вариантах, с длинной механизма – 1400 и 1800;
- В большом диване (БД, БД 1800) имеется короб для белья;
- Матрас на основе высокоэластичного ППУ;
- Имеются две дополнительные ниши в подлокотниках;
- При трансформации диван находится в плотную к стене;
- Механизм раскладки «Аккордеон», раскладка производится в переднем направлении.



Механизм 1400 мм

Механизм 1800 мм

Механизм 1400 мм



**КЛАССИК**  
— фабрика мебели —



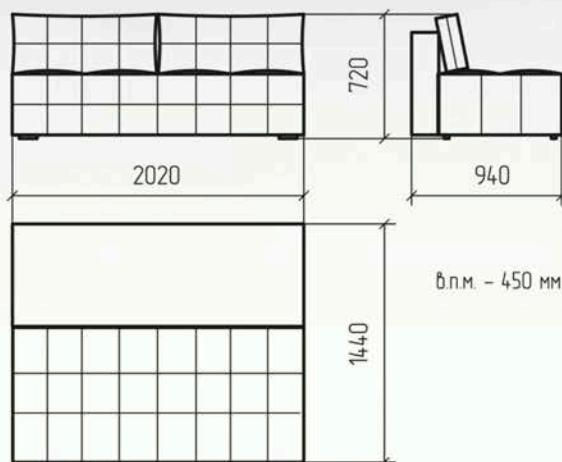
## Афина 1 БД



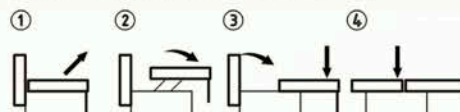
Ткань: Ground 08



Ткань: Ground 14



- Раскладку дивана в спальное место, обеспечивает надежный механизм трансформации «Пантограф»;
- Каркас дивана выполнен из древесины хвойных пород;
- В основании пружинный блок «Боннель» и высокоэластичный ППУ;
- Бельевой короб позволяет максимально эффективно использовать пространство квартиры
- Раскладку дивана в спальное место, обеспечивает надежный механизм трансформации «Пантограф»



  
**КЛАССИК**  
— фабрика мебели —

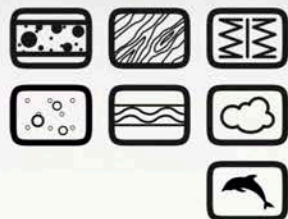
## Афина 2 ДУ



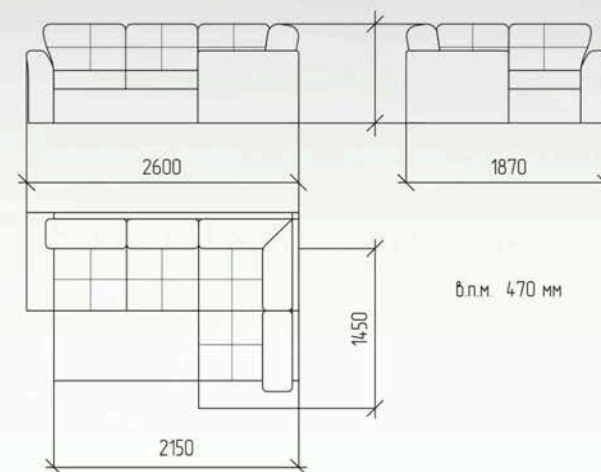
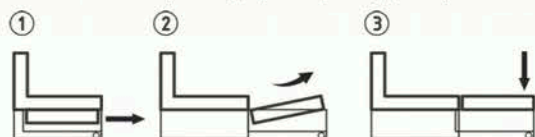
Ткань: Modus 23



Ткань: Карат 33



- Диван представляет собой угловой, универсальный диван – модули состыковываются как на правую, так и на левую сторону;
- Каркас выполнен из хвойных пород дерева и плитных материалов;
- В основании блок независимых пружин и высококачественного ППУ;
- Под сиденьем приставки имеется выдвижная, вместительный бельевой ящик из ЛДСП; Блок независимых пружин- Диван укомплектован мягкими съёмными подлокотниками;
- Механизм трансформации «Дельфин»



**КЛАССИК**  
— фабрика мебели —

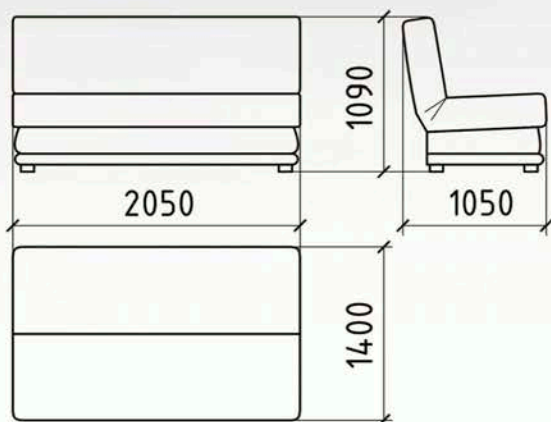
## Джулия БД



Ткань: Liberty 02

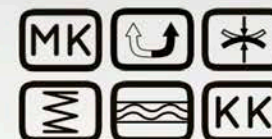
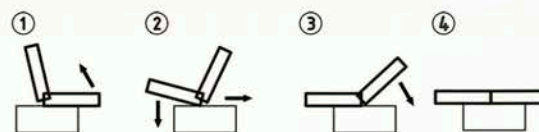


Ткань: Real 07



в.п.м. – 480 мм

- Возможно использовать как центральный объект интерьера;
- Для трансформации требуется расстояние между стеной и диваном;
- Ровное спальное место, на основе пружинного блока;
- Вместительный бельевой ящик, изготовлен из ЛДСП;
- Съёмный простеганный чехол спального места;
- Механизм раскладки «Клик-кляк»



**КЛАССИК**  
— фабрика мебели —

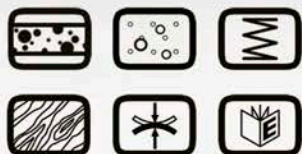
## Классик 1 БД



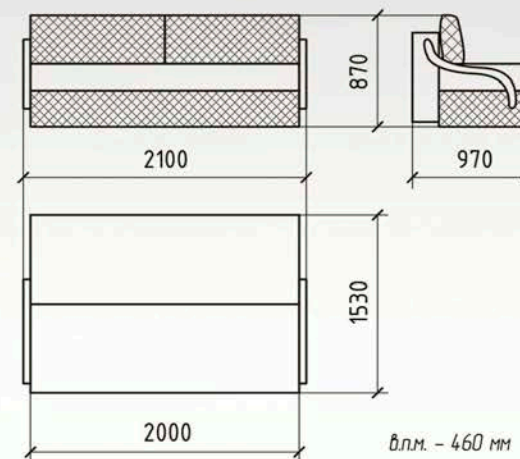
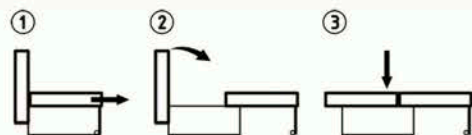
Ткань: Nil ketten 1511 + Stella 01



Ткань: Liberty 35 + Liberty 22



- Возможно использовать как центральный объект интерьера;
- Для трансформации требуется расстояние между стеной и диваном;
- Ровное спальное место, на основе пружинного блока;
- Вместительный бельевой ящик, изготовлен из ЛДСП. Доступ к бельевому ящику возможен без раскладки дивана;
- Декоративные подлокотники выполнены из гнутой фанеры;
- Механизм раскладки «Домино» - спинка опускается, сиденье по направляющим плавно выкатывается вперед



**КЛАССИК**  
— фабрика мебели —

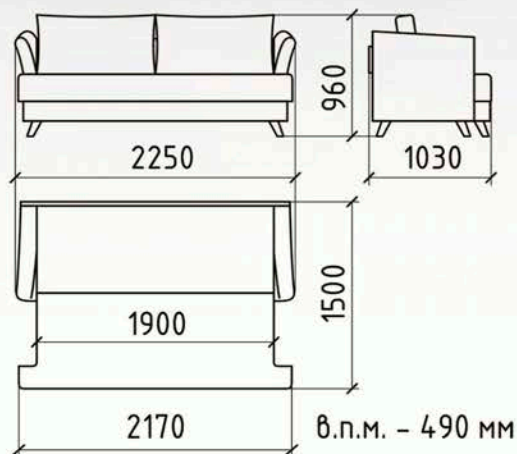
## Классик 7 БД



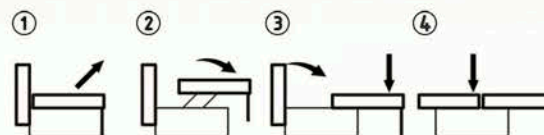
Ткань: Stella 01 + Кольт 15



Ткань: Oxford 05 + Lorenzo 05 + Mobi 11



- Возможно использовать как центральный объект интерьера;
- Для трансформации требуется расстояние между стеной и диваном;
- Ровное спальное место, на основе пружинной змейки и высокоэластичного ППУ;
- Приспинные подушки из поролоновой крошки;
- Вместительный бельевой ящик, изготовлен из ЛДСП;
- Механизм раскладки «Пантограф»



**КЛАССИК**  
— фабрика мебели —



## Классик 15 ДУ



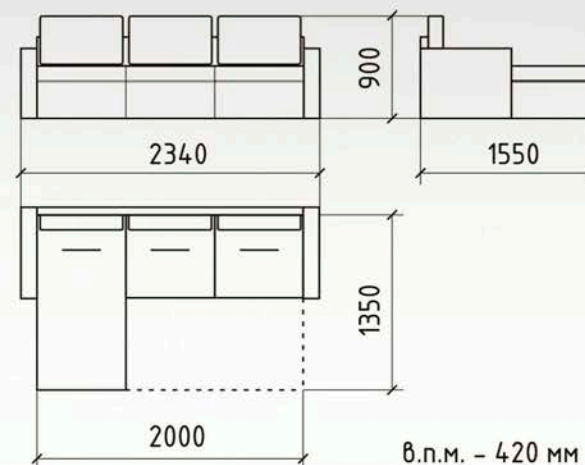
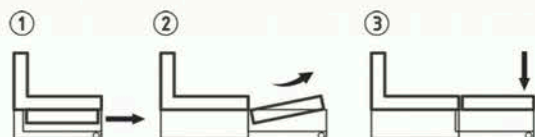
Ткань: *Vizit 04 + Фловес 3-1 + Кольт 02*



Ткань: *Extra 05 + Кольт 15*



- Возможно использовать как центральный объект интерьера;
- Угловой диван – трансформер, может быть «правым» и левым»;
- В основании спального места пружинная змейка и высокоэластичный ППУ;
- В основании оттоманки имеется вместительный короб для белья из ЛДСП;
- Приспинные подушки выполнены машинной стежкой;
- Механизм раскладки дивана «Дельфин»



**КЛАССИК**  
— фабрика мебели —

## Классик 17 ДУ



Ткань: Vizit Light Green

## Классик 17 БД

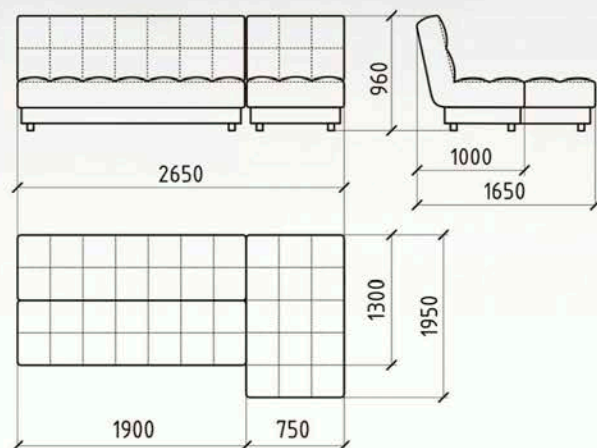


Ткань: М 531 - 42

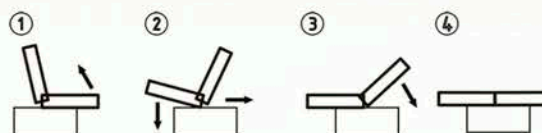
## Классик 17 Оттоманка



Ткань: М 117 - 10



- Возможно использовать как центральный объект интерьера;
- Для трансформации требуется расстояние между стеной и диваном;
- В основании короба дивана и оттоманки имеется бельевой ящик из ЛДСП;
- Матрас на основе пружинного блока;
- Угловой диван – трансформер, может быть «правым» и «левым»;
- Стандартно выполняется в однотонной ткани;
- Механизм раскладки «Клик-кляк»



  
**КЛАССИК**  
— фабрика мебели —

## Классик 24 БД



Ткань: Мауа 80

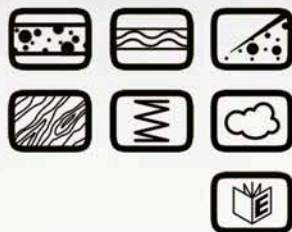


Ткань: Frozen 06

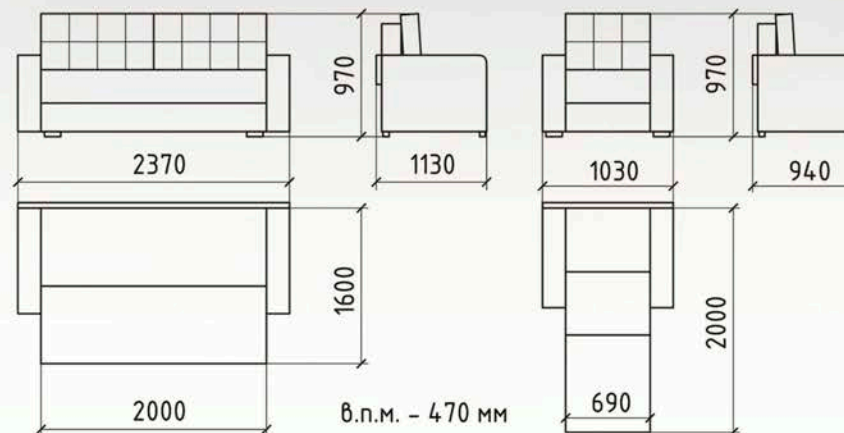
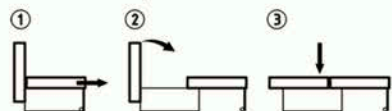
## Классик 24 КРКР



Ткань: Liberty 35



- Ровное спальное место, на основе пружинного блока;
- Вместительный бельевой ящик, изготовлен из ЛДСП;
- При трансформации требуется расстояние между стеной и диваном;
- Подушки из ППУ контурной резки;
- Допускается разница высоты посадочного места между диваном и креслом-кроватью в пределах 30 мм;
- Механизм раскладки кресла кровати «Юниор»;
- Механизм раскладки дивана «Еврокнижка»



**КЛАССИК**  
— фабрика мебели —

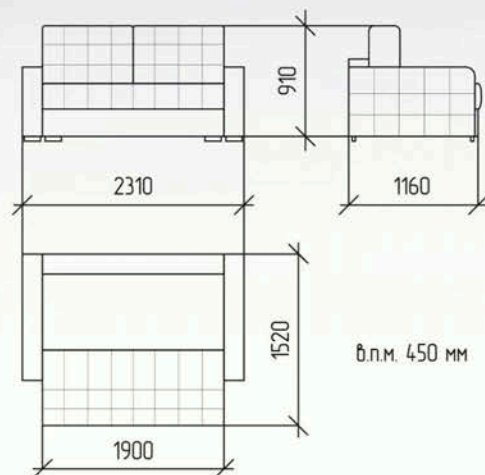
## Классик 25 БД



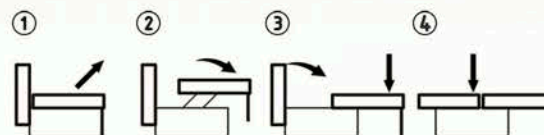
Ткань: Simple 09



Ткань: Generation 115



- Возможно использовать как центральный объект интерьера;
- Ровное спальное место, в основании независимый пружинный блок;
- Вместительный бельевой ящик, изготовлен из ЛДСП;
- Механизм раскладки «Пантограф»



**КЛАССИК**  
— фабрика мебели —

## Классик 26 БД



Ткань: Crush 08 + Crush 01

## Классик 26 КР/КР

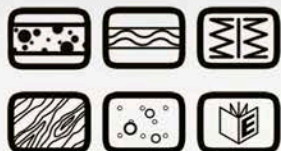


Ткань: Crush 08 + Crush 01

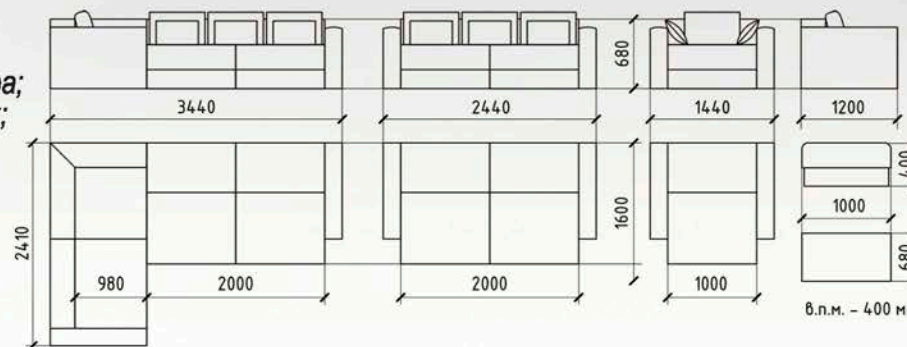
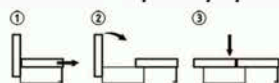
## Классик 26 Пуф



Ткань: Crush 08



- Универсальная модульная система с возможностью сборки мебели любой конфигурации: ДУ, БД, КР/КР;
- Возможно использовать как центральный объект интерьера;
- В основании короба дивана и кресла имеется бельевой ящик;
- Матрас на основе пружинного блока и ППУ высокой плотности и упругости;
- Каждая часть дивана раскладывается независимо друг от друга;
- Кресло совместно с пуфом образуют дополнительное спальное место;
- В основании пуфа имеет бельевой ящик;
- Механизм трансформации «Еврокнижка»



**КЛАССИК**  
— фабрика мебели —

## Классик 27 БД

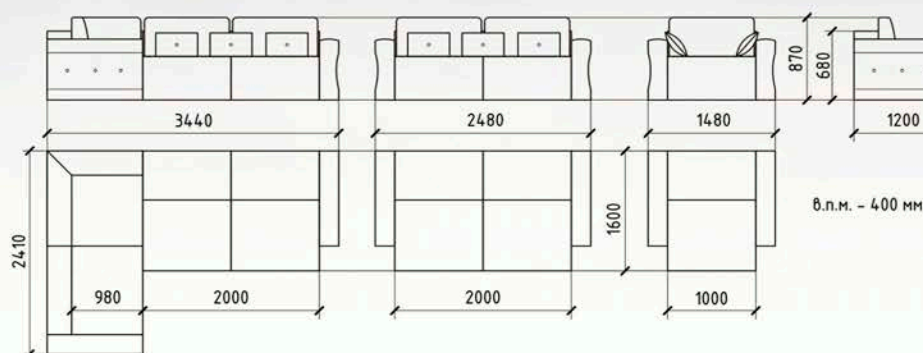


Ткань: Nika 08 + Nika 10

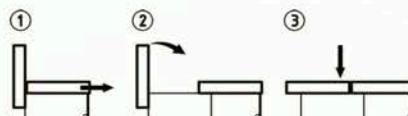
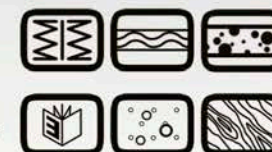
## Классик 27 КР/КР



Ткань: Azhur 48 + Azhur 06



- Универсальная модульная система с возможностью сборки мебели любой конфигурации: ДУ, БД, КР/КР;
- Возможно использовать как центральный объект интерьера;
- В основании короба дивана и кресла имеется бельевой ящик;
- Матрас на основе пружинного блока и ППУ высокой плотности и упругости;
- Каждая часть дивана раскладывается независимо друг от друга;
- Механизм трансформации «Еврокнижка»



**КЛАССИК**  
— фабрика мебели —

## Классик 28 БД



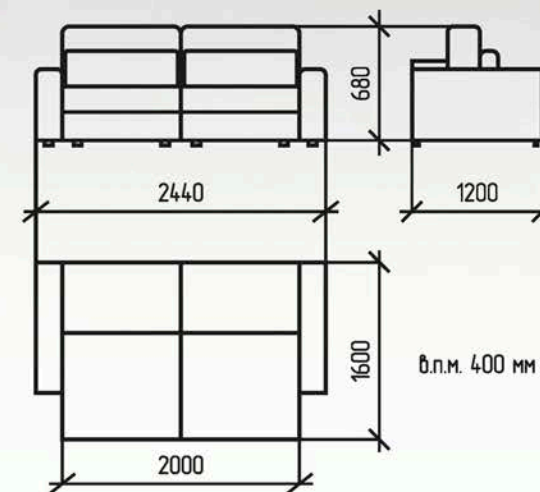
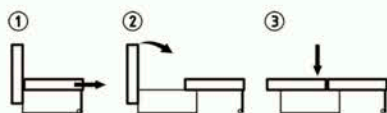
Ткань: Crash 14



Ткань: Felicita 04 + Felicita Strada 04



- Диван представляет 2-х модульную систему;
- Возможно использовать как центральный объект интерьера;
- В основании короба дивана и кресла имеется бельевой ящик;
- Матрас на основе пружинного блока и ППУ высокой плотности и упругости;
- Каждая часть дивана раскладывается независимо друг от друга ;
- Надёжную раскладку обеспечивает долговечный механизм «Еврокнижка»



**КЛАССИК**  
— фабрика мебели —

## Классик 29 ДУ

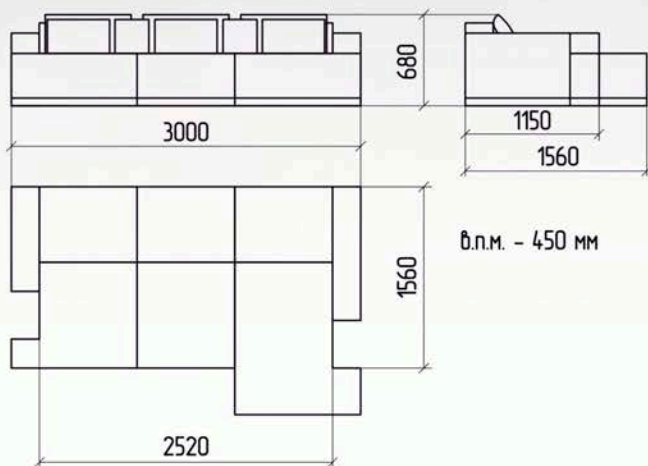


Ткань: *Generation 115 + Brilliance 15*

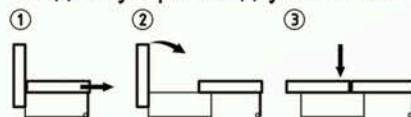
## Классик 29 БД



Ткань: *Felicita 09 + Felicita strada 15*



- Диван представляет собой модульную систему, состоящую из 3-х модулей;
- Модульная система позволяет собирать диваны различной комплектации, как по размерам, внешнему виду, так и по функционалу.
- В основании спального места пружинная змейка и высокоэластичный ППУ;
- Мягкие элементы сформированы из высокоэластичного пенополиуретана и блоков независимых пружин.
- Под сиденьем каждого модуля имеется вместительная ниша из ЛДСП под постельное бельё.
- Надёжную раскладку обеспечивает долговечный механизм «Еврокнижка»



**КЛАССИК**  
— фабрика мебели —



## Классик 30 ДУ



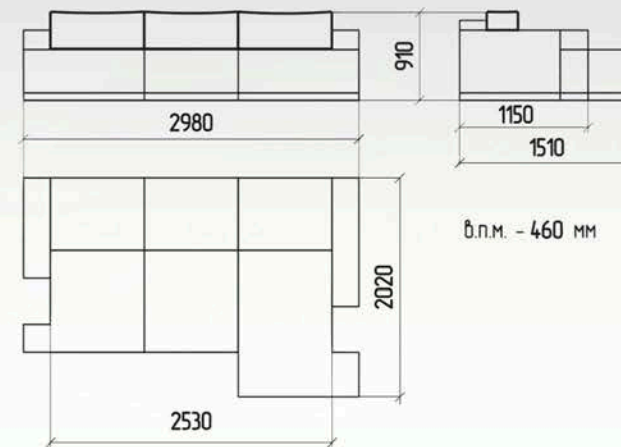
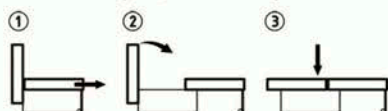
Ткань: Crash 14



Ткань: Brilliance 16



- Диван представляет собой модульную систему, состоящую из 3-х модулей:
- Модульная система позволяет собирать диваны различной комплектации, как по размерам, внешнему виду, так и по функционалу.
- В основании спального места пружинная змейка и высокоэластичный ППУ;
- Мягкие элементы сформированы из высокоэластичного пенополиуретана и блоков независимых пружин.
- Под сиденьем каждого модуля имеется вместительная ниша из ЛДСП под постельное бельё.
- Надёжную раскладку обеспечивает долговечный механизм «Еврокнижка»



## Коралл 1 БД

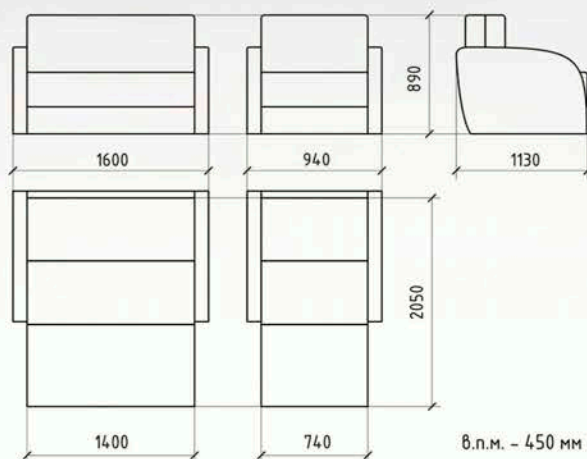


Ткань: Extra 6 + Mobil 1

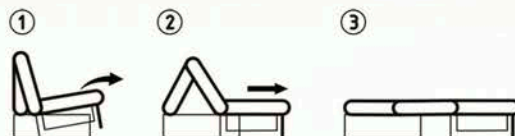
## Коралл 1 КР/КР



Ткань: Extra 6 + Mobil 1



- Возможно использовать как центральный объект интерьера;
- При трансформации не требуется расстояние между стеной и диваном;
- Машинная стежка;
- В выкатной части основания имеется бельевой ящик из ЛДСП;
- Матрас на основе высокоэластичного ППУ;
- Механизм трансформации «Аккордеон»



## Коралл 2 ДУ



Ткань: Sahara 30 + Кольт 07 декор шоколад

## Коралл 2 БД



Ткань: Real 05 + Ideal 301 декор шоколад

## Коралл 2 КР/КР

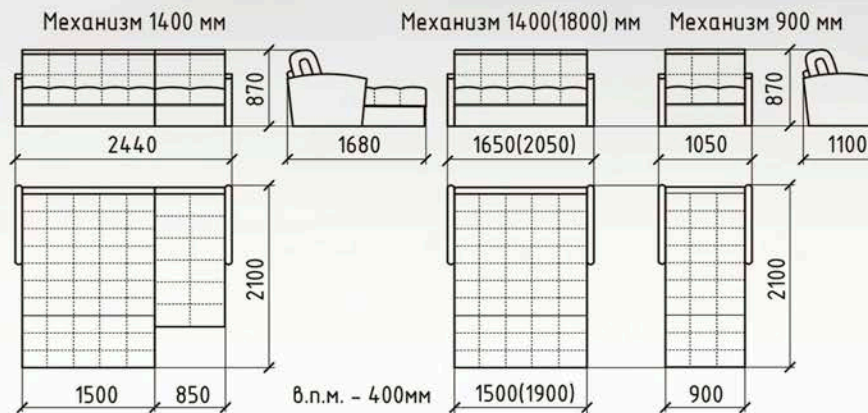


Ткань: Ок 25 + Ок 18 декор черный



- Возможно использовать как центральный объект интерьера;
- Угловой диван – трансформер, угол может быть «левым» и «правым»;
- Диван БД в двух размерах механизма: 1400 и 1800 мм;
- Съёмный чехол спального места;
- В основании дивана и оттоманки имеются бельевые ящики;
- В кресле-кровати бельевой ящик отсутствует;
- Матрас на основе высокоэластичного ППУ;
- Декоративные накладки на подлокотниках выполнены из гнутой фанеры;
- При трансформации диван и кресло находятся вплотную к стене;
- Механизм трансформации «Аккордеон», раскладка производится в переднем направлении

**КЛАССИК**  
— фабрика мебели —



КАРАМЕЛЬ СОСНА ОРЕХ ВИШНЯ ШОКОЛАД ЧЕРНЫЙ

ЦВЕТА ДЕКОРОВ



## Коралл 3 БД (1800)



Ткань: Lorenzo 02 + Mobi 11

## Коралл 3 БД

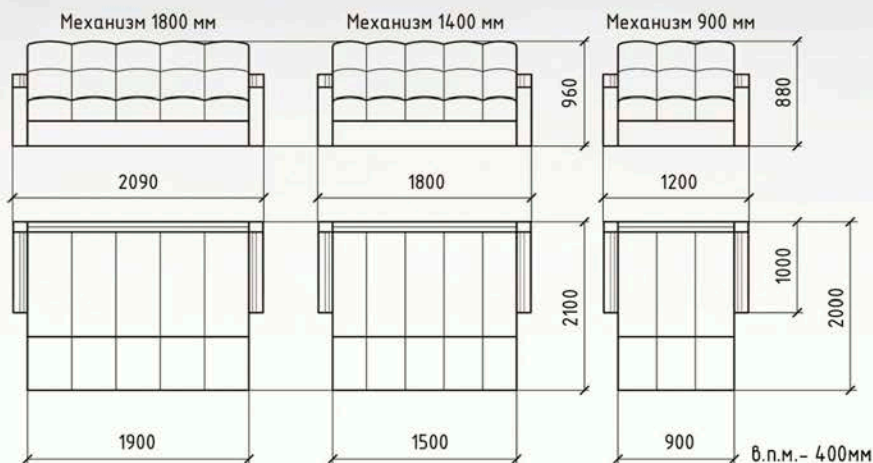


Ткань: Sweet 18 + Morelli 38

## Коралл 3 КР/КР



Ткань: Спорт Кар 01 + Энерджи 09



- Возможно использовать как центральный объект интерьера;
- При трансформации диван и кресло находятся вплотную к стене;
- Съёмный чехол спального места;
- В основании короба дивана имеется бельевой ящик;
- Матрас на основе высокоэластичного ППУ;
- Декоративные накладки на подлокотниках выполнены из гнутой фанеры цвета венге;
- Механизм трансформации «Аккордеон»



**КЛАССИК**  
— фабрика мебели —

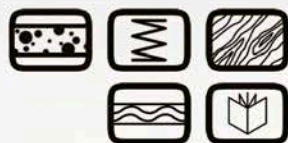
## Лазурит 2 БД



Ткань: Drive СШМ 02 + Kapitone D 275575

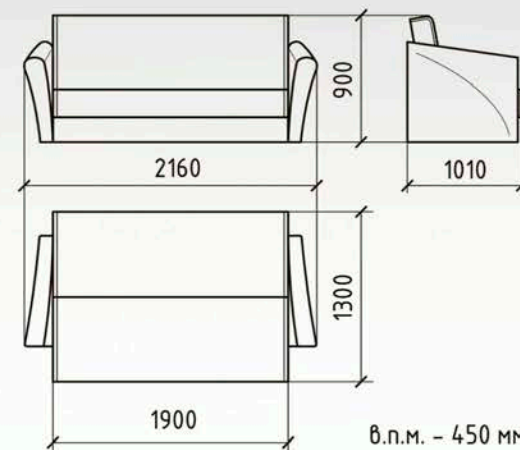
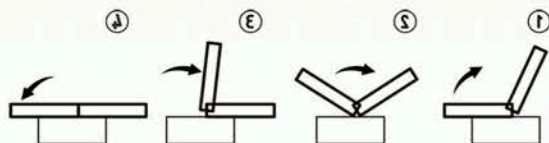


Ткань: Ford William СШМ 18 + Quatro СШМ 5



- Для трансформации требуется расстояние между стеной и диваном;
- В основании короба дивана и кресла имеется бельевой ящик;
- Матрас на основе пружинного блока;
- Механизм раскладки «Книжка»

**КЛАССИК**  
— фабрика мебели —



## Лазурит 5 БД

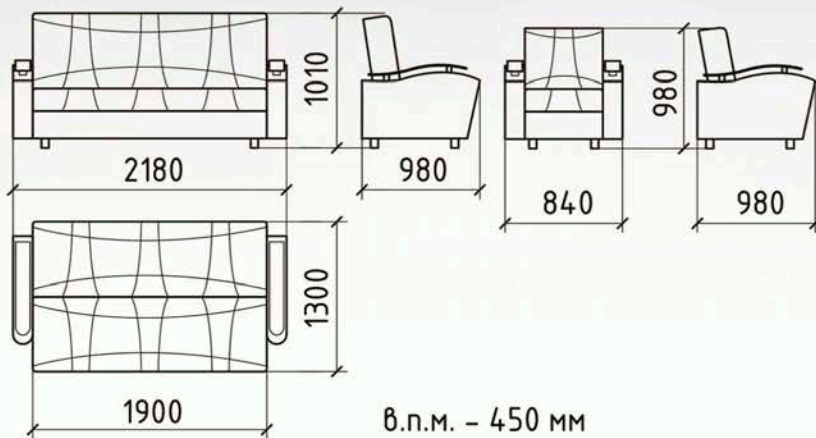


Ткань: Domino СШМ 25 + Mobi 11

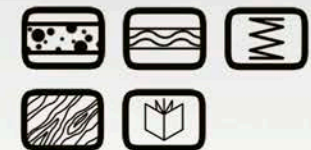
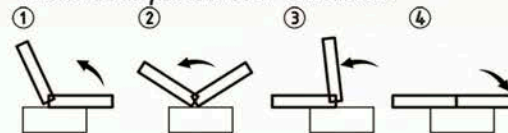
## Лазурит 5 КР



Ткань: Pale Royal 27 + Ecotex A 213



- Для трансформации требуется расстояние между стеной и диваном;
- Декоративные накладки подлокотников выполнены из МДФ;
- В основании короба дивана имеется бельевой ящик;
- Матрас на основе пружинного блока;
- Цвет декора на подлокотниках только венге;
- Рекомендуется использовать однотонную ткань для выделения стежки;
- Механизм раскладки «Книжка»



**КЛАССИК**  
— фабрика мебели —

## Лазурит 7 БД



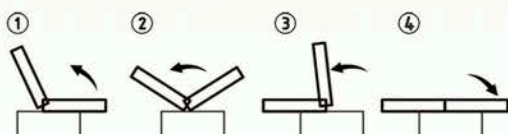
Ткань: Ford William СШМ 18 + Купон 0342.01



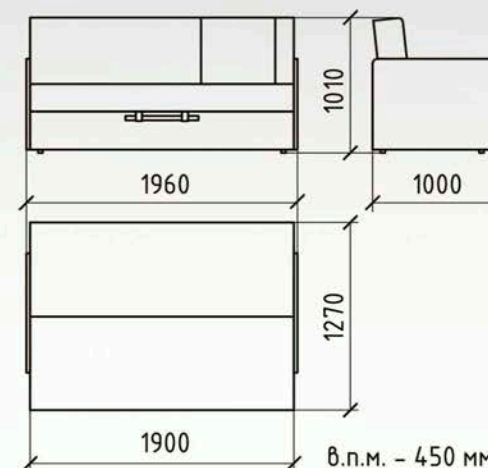
Ткань: Nika 02



- Для трансформации требуется расстояние между стеной и диваном;
- В основании короба дивана и кресла имеется бельевой ящик из ЛДСП;
- Матрас на основе пружинного блока;
- Рекомендуется использовать однотонную ткань для выделения купона;
- Механизм раскладки «Книжка»



**КЛАССИК**  
— фабрика мебели —



## Лазурит 8 БД

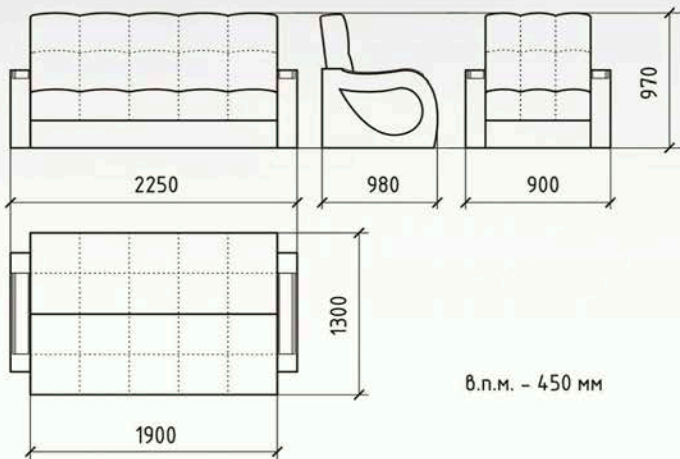


Ткань: Карат 26 + Кольт 08

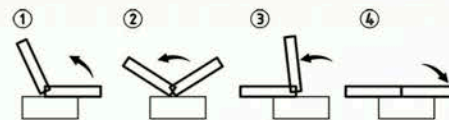
## Лазурит 8 КР



Ткань: Alpha 15 + Ideal 318



- Для трансформации требуется расстояние между стеной и диваном;
- В основании короба дивана и кресла имеется бельевой ящик из ЛДСП;
- Кресло не имеет короба для белья;
- Матрас на основе пружинного блока;
- Декоративные накладки на подлокотниках выполнены из МДФ цвета венге;
- Механизм раскладки «Книжка»



**КЛАССИК**  
— фабрика мебели —



## Лаура Люкс БД



Ткань: Lorenzo 04 + Quatro 20

## Лаура Люкс КР



Ткань: Almond A 02 + Quatro D 15

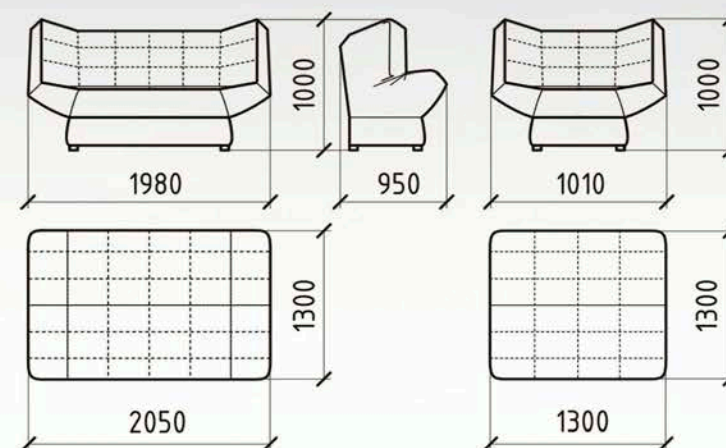
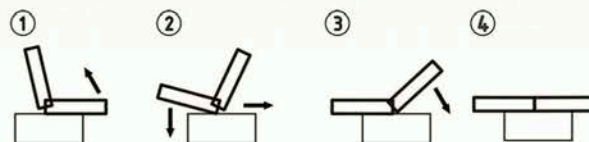
## Лаура Люкс Пуф



Ткань: Almond A 02 + Quatro D 15



- Для трансформации требуется расстояние между стеной и диваном;
- В основании короба дивана имеется бельевой ящик;
- Матрас на основе пружинного блока;
- Кресло совместно с пуфом образуют дополнительное спальное место;
- Механизм раскладки «Клик-кляк»



**КЛАССИК**  
— фабрика мебели —

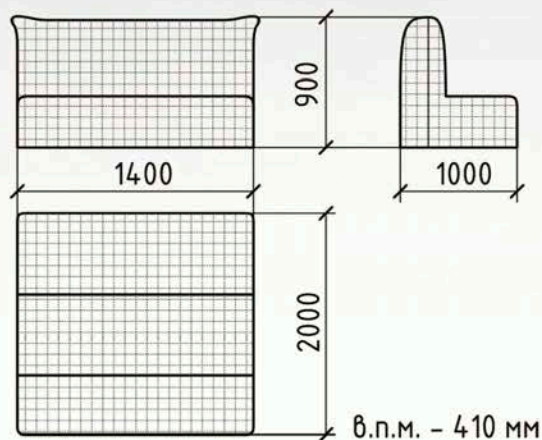
## Лючия БД



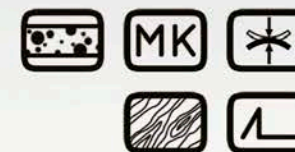
Ткань: Modus 19



Ткань: Jazz 319



- Возможно использовать как центральный объект интерьера;
- При трансформации требуется небольшое расстояние между стеной и диваном;
- Съемный чехол спального места;
- Дополнительно комплектуется коробом для белья из ЛДСП, при заказе указывать;
- Матрас на основе высокоэластичного ППУ;
- Механизм раскладки «Аккордеон»



**КЛАССИК**  
— фабрика мебели —

## Малахит 2 ДУ



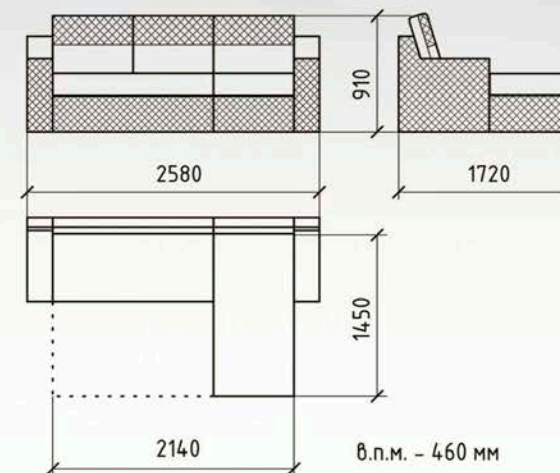
Ткань: Vizit 108 + Vizit 125



Ткань: Nika 09



- Возможно использовать как центральный объект интерьера;
- Универсальный трансформер, может быть «правым» и «левым»;
- В основании спального места пружинная змейка и высокоэластичный ППУ;
- В оттоманке дивана имеется бельевой ящик из ЛДСП;
- Рекомендуется использовать однотонную ткань для выделения стежки;
- Механизм раскладки «Дефльфин»



**КЛАССИК**  
— фабрика мебели —

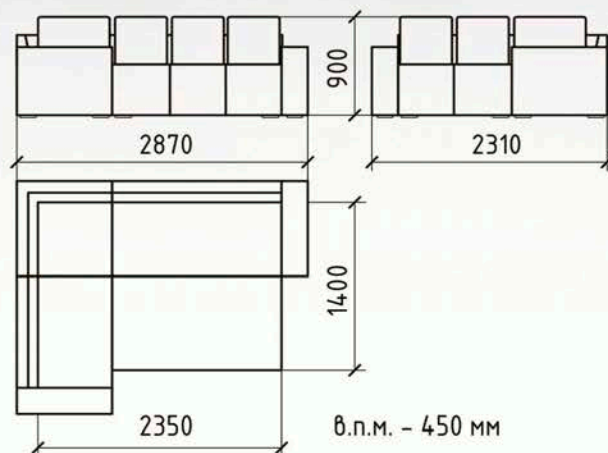
## Малахит 4 Ду



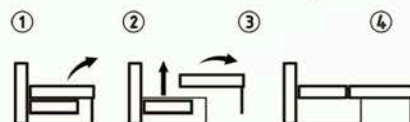
Ткань: ОК 04 + Гобелен Келим



Ткань: Nil Ketten 1511 + Опера



- Возможно использовать как центральный объект интерьера при дополнительном заказе задника из ткани;
- Угловой диван – трансформер, угол может быть «левым» и «правым»;
- В основании спального места березовые ламели и высокоэластичный ППУ;
- В основании полукресла углового дивана расположен вместительный бельевой ящик из ЛДСП;
- При трансформации диван находится вплотную к стене;
- Механизм раскладки «Пума»



**КЛАССИК**  
— фабрика мебели —

## Малахит 5 ДУ



Ткань: Pale Royal 28 + Vichy 03 + Ecotex A213

## Малахит 5 КР



Ткань: ОК 08 + Stella 5

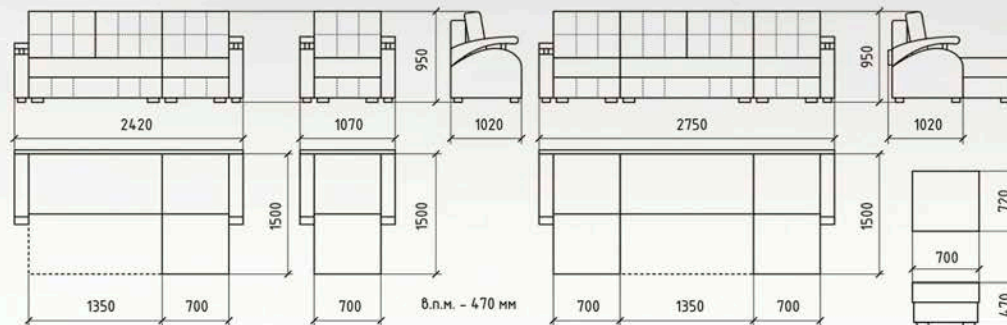
## Малахит 5 Пуф



Ткань: Pale Royal 02 + Ecotex A 213



- Угловой диван – трансформер, может быть «левым» и «правым», также легко превращается из ДУ в БД. Возможно исполнение П-образного дивана, с двумя кресельными частями по бокам;
- Кресло совместно с пуфом образуют дополнительное спальное место;
- В основании спального места пружинная змейка и высокоэластичный ППУ;
- В основании диванной части и кресла расположены бельевые ящики из ЛДСП;
- При трансформации требуется небольшое расстояние между стеной и диваном;
- Диванная и кресельная части имеют механизм раскладки «Пантограф» ① ② ③ ④



**КЛАССИК**  
— фабрика мебели —

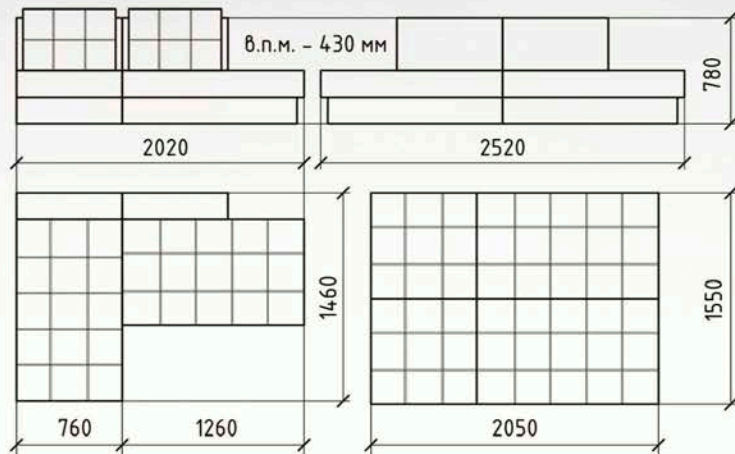
## Малахит 7 ДУ



Ткань: Ника 05 + Фловерс 18



Ткань: Ника 02 + Лондон Вельвет 03



- Возможно использовать как центральный объект интерьера;
- Для трансформации требуется расстояние между стеной и диваном;
- Универсальный диван с необычным механизмом раскладки, может быть как «левым» так и «правым», а так же раскладывается в прямое положение;
- В основании короба дивана имеется бельевой ящик;
- В основании спального места пружинный блок и высокоэластичный ППУ;
- Для предотвращения раската в спальном положении, диван оснащен роликами со стопорным механизмом
- Механизм раскладки «Еврокнижка» с механизмом поворота



## Оникс 3 МД



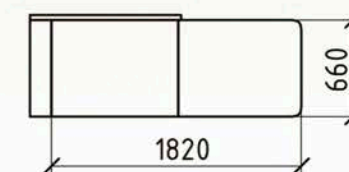
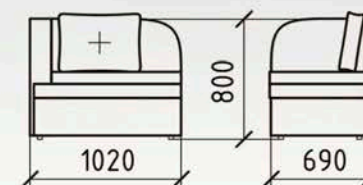
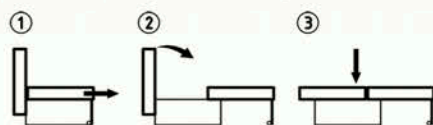
Ткань: Спорт Кар 01 + Сирия 30



Ткань: М 531-13



- Малые диваны для детских комнат;
- Для трансформации требуется расстояние между стеной и диваном;
- Оникс 2 МД – универсальный угол, может быть «правым» и «левым»;
- Оникс 3 МД – расположение угла нужно указывать в заявке;
- Вместительный бельевой ящик, изготовлен из ЛДСП;
- Матрас выполнен из высокоэластичного ППУ;
- Механизм раскладки у Оникса 2 МД – «Еврокнижка»;
- Механизм раскладки у Оникса 3 МД – «Софа»;



**КЛАССИК**  
— фабрика мебели —

сонома венге



## Оникс 6 МД

Китти

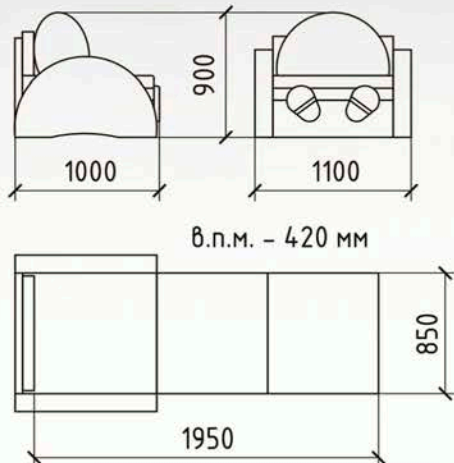
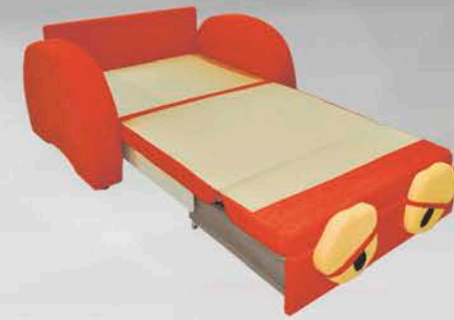
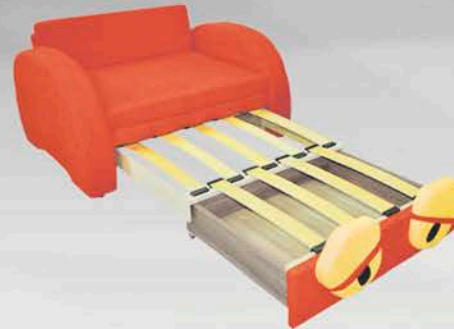
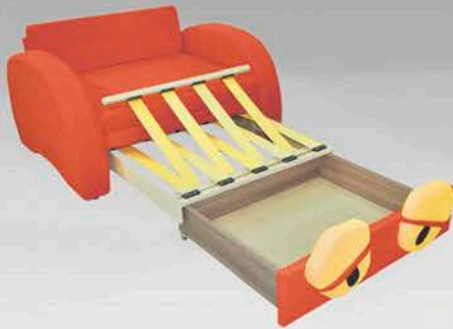


Ткань: Астра 11 + Астра 05

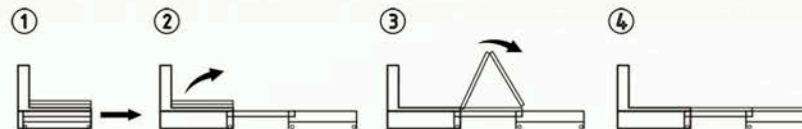
Смешарик



Ткань: Астра 01 + Астра 02



- Малый диван для детских комнат;
- При трансформации находится вплотную к стене;
- В основании дивана имеется вместительный выкатной бельевой ящик из ЛДСП;
- В основании спального места березовые ламели;
- Матрас на основе высокоэластичного ППУ;
- Механизм раскладки «Телескоп»



**КЛАССИК**  
— фабрика мебели —



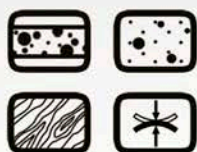
## Оникс 7 МД



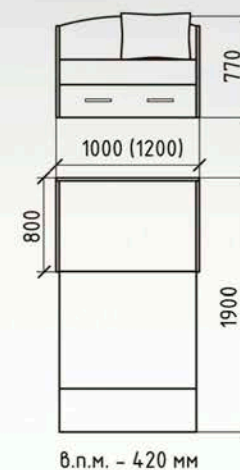
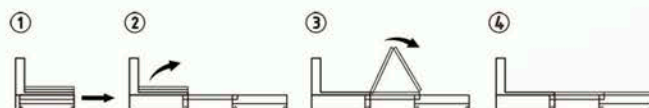
Ткань: Tango 04



Ткань: Daisy Grey



- Малый диван для детских комнат;
- При трансформации находится вплотную к стене;
- В основании дивана имеется вместительный выкатной бельевой ящик из ЛДСП;
- В основании спального места березовые ламели;
- Матрас выполнен из высокоэластичного ППУ;
- Декоративные элементы цвета «дуб сонома»;
- Длина посадочного места может быть как на 1000 мм, так и на 1200 мм, при заказе указывать;
- Механизм раскладки «Телескоп»



## Оникс 8 КР

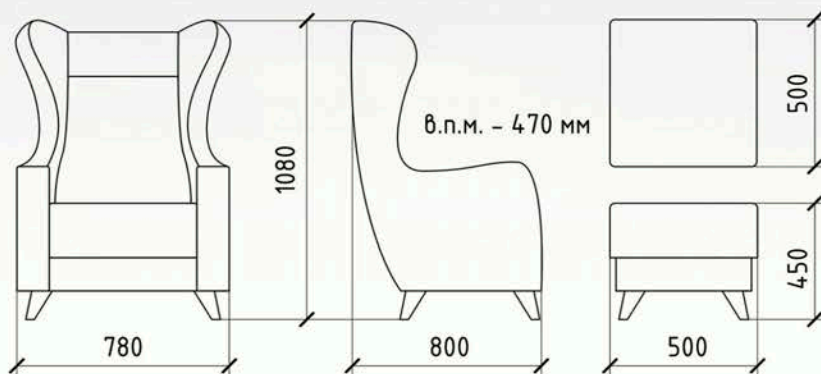


Ткань: Polish 07

## Оникс 8 Пуф



Ткань: Polish 07



- Элегантное кресло возможно использовать как центральный объект интерьера;
- На основе деревянного каркаса;
- Матрас на основе блока независимых пружин в сочетании с высокоэластичным ППУ;
- Возможность подстановки пуфа к креслу для удобного расположения



  
**КЛАССИК**  
— фабрика мебели —

## Сапфир 2 ДУ



Ткань: Skiff 102 + Кольт 07

## Сапфир 2 КР



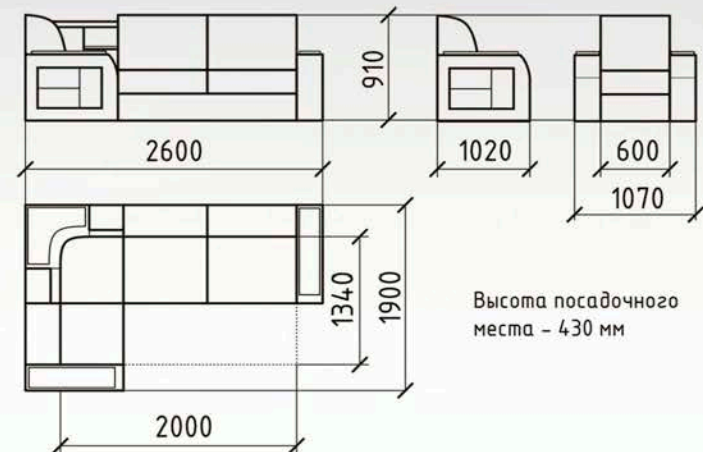
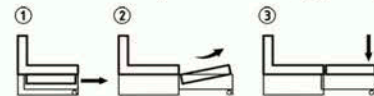
Ткань: Ok 03 + Mobi 11



- Для использования как центральный объект, возможно декорировать тканевым задником. При заказе указывать отдельно;
- Угловой диван – трансформер, угол может быть «левым» и «правым»;
- В основании спального места березовые ламели и высокоэластичный ППУ;
- В секторе под полками имеются емкости;
- Декоративные накладки выполнены из ЛДСП цвета венге;
- В полукресле, секторе и кресле имеются бельевые ящики из ЛДСП;
- Кресло может быть как с механизмом раскладки, так и «глухое», при заказе учитывать;
- Механизм раскладки «Дельфин»



**КЛАССИК**  
— фабрика мебели —





## Сапфир 7 ДУ



Ткань: Ника 09 + Моби 11

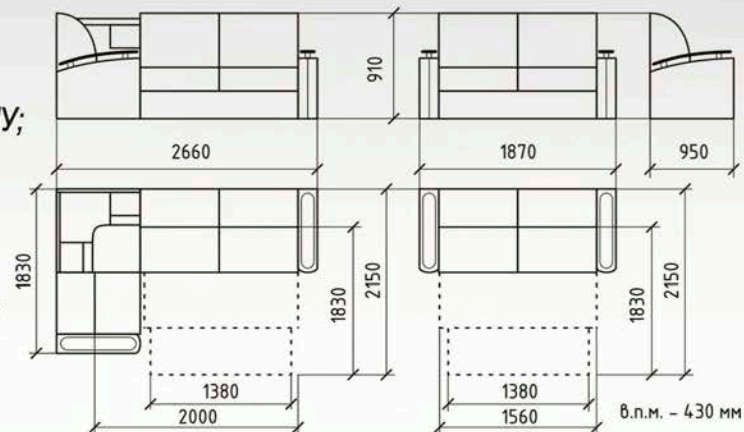
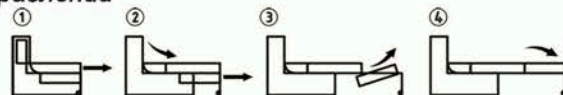
## Сапфир 7 БД



Ткань: Vizit Grey + Ok 18



- Для использования как центральный объект, возможно декорировать тканевым задником. При заказе указывать отдельно;
- Угловой диван – трансформер, угол может быть «левым» и «правым»;
- В основании спального места березовые ламели и высокоэластичный ППУ;
- В секторной части дивана столик выполнен с одной стороны из МДФ цвета венге, а с другой – из основной ткани;
- В полках на секторе имеются емкости;
- Декоративные накладки выполнены из ЛДСП цвета венге;
- В полукресле и секторе имеются бельевые ящики из ЛДСП;
- Механизм раскладки дивана «Акнар», раскладка производится в переднем направлении



**КЛАССИК**  
— фабрика мебели —

## Сапфир 10 ДУ

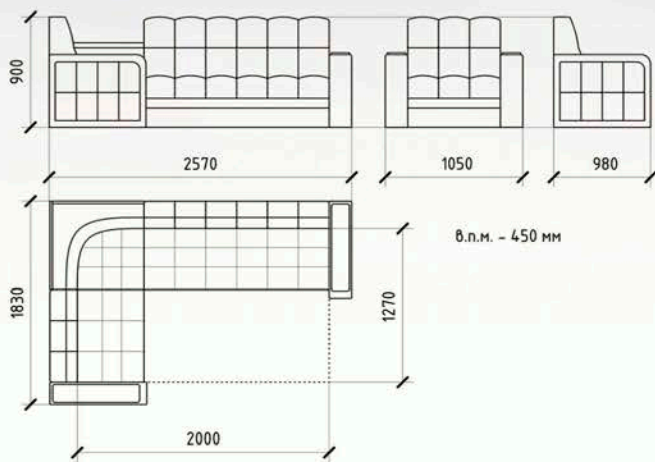


Ткань: Oxford 04 + Mobil 11

## Сапфир 10 КР



Ткань: Jazz 320 + Jazz 325



- Возможно использовать как центральный объект интерьера;
- Для трансформации не требуется расстояние между стеной и диваном;
- Каркас выполнен из хвойных пород дерева и плитных материалов;
- Кресло без механизма раскладки;
- Матрас на основе высокоэластичного ППУ;
- В основании кресла и полукресла дивана имеется бельевой ящик из ЛДСП;
- Механизм раскладки «Дельфин»



**КЛАССИК**  
— фабрика мебели —

## София Люкс БД



Ткань: Фреш Плей 01

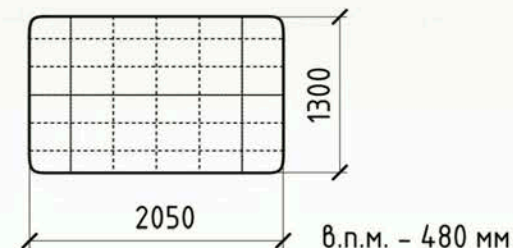
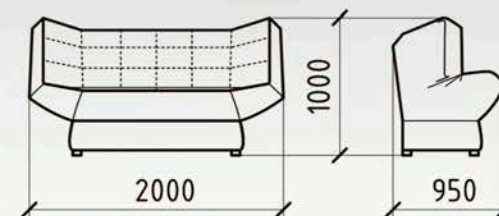
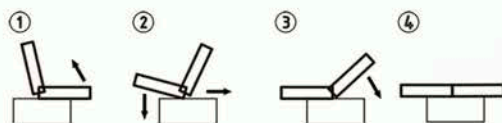
## София Люкс БД ППУ 100



Ткань: Фреш Догги 01



- Молодежный, стильный диван. Рекомендуется использовать яркие ткани;
- Возможно использовать как центральный элемент интерьера;
- Для трансформации требуется расстояние между стеной и диваном;
- В основании короба дивана и кресла имеется бельевой ящик из ЛДСП;
- В основании Софии люкс БД пружинный блок
- В основании Софии люкс ППУ 100 матрас из высокоэластичного ППУ;
- Съёмный чехол;
- Механизм раскладки «Клик-кляк»



**КЛАССИК**  
— фабрика мебели —

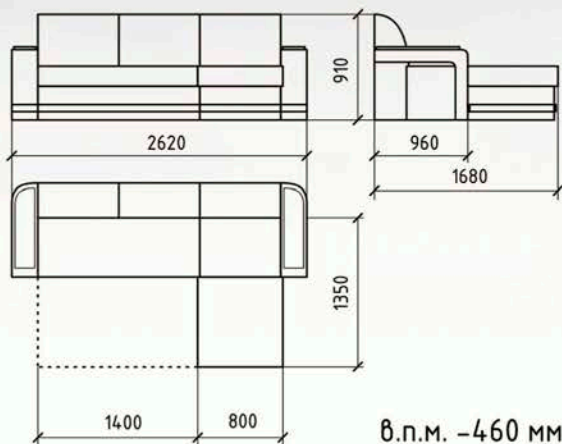
## Топаз 3 ДУ



Ткань: Skiff 103 + Кольт 09



Ткань: Vizit Black + Mobi 01



ЧЕРНОЕ  
СЕРЕБРО  
ВЯЗ  
ВЕНГЕ  
ОРЕХ

- Возможно использовать как центральный объект интерьера;
- Для трансформации диван находится вплотную к стене;
- Декоративные накладки выполнены из МДФ цвета венге;
- В основании спального места березовые ламели и высокоэластичный ППУ;
- В основании кресельной части и приставного пуфа имеются коробка для белья из ЛДСП;
- Угол дивана универсальный при условии, что верхний краб – зацеп на боковой спинке дивана нужно перевернуть на 180 градусов для крепления подлокотника;
- Механизм раскладки «Дельфин»



**КЛАССИК**  
— фабрика мебели —

ЦВЕТА ДЕКОРОВ





## Топаз 4 БД



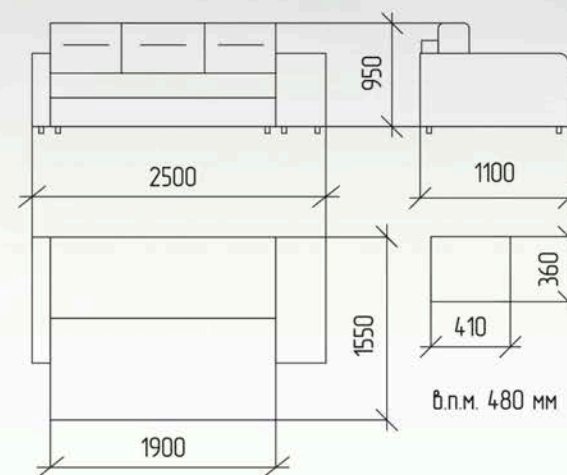
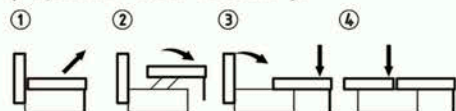
Ткань: Мауа 78, Favorit 01



Ткань: Bismark 03, 01



- Не требуется расстояние между стеной и диваном;
- Мягкие элементы формируются с помощью пружинных блоков и высококачественного поролона, на ортопедических основаниях из берёзовых лат, закреплённых на деревянных, шипованных рамах;
- Имеет вместительный бельевой короб из ЛДСП;
- Механизм трансформации «Пантограф»;
- При заказе обращать внимание на одностороннюю конструкцию («правая» или «левая»).



**КЛАССИК**  
— фабрика мебели —

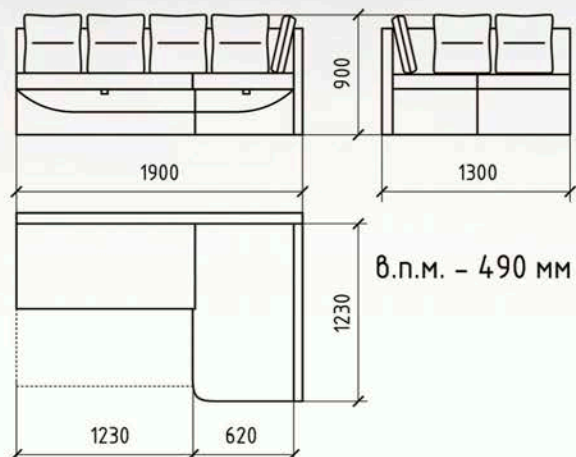
## Яшма 1 КУ



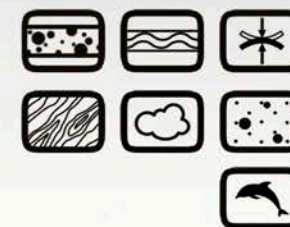
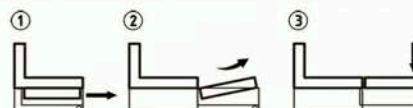
Ткань: Morelli 38 + Morelli 28



Ткань: Кольт 4 + Кольт 1



- Кухонный уголок;
- При трансформации находится вплотную к стене;
- В основании спального места березовые ламели и высокоэластичный ППУ;
- Диван не трансформируется – при заказе указывать угол;
- В основании оттоманки вместительный короб для белья;
- Механизм трансформации «Дельфин»



**КЛАССИК**  
— фабрика мебели —

## Яшма 5 КУ



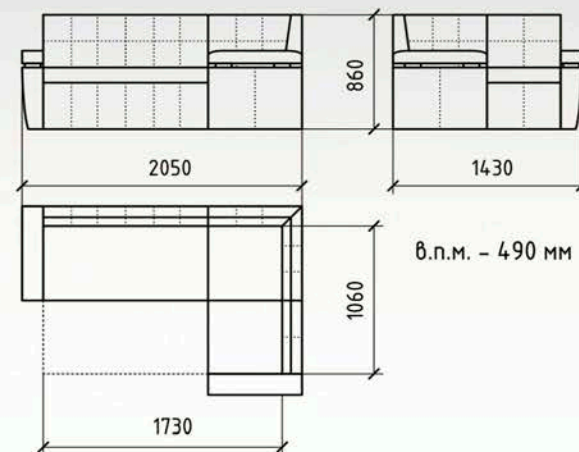
Ткань: Кольт 08



Ткань: Кольт 04



- Кухонный уголок;
- При трансформации диван находится вплотную к стене;
- В основании спального места березовые ламели и высокоэластичный ППУ;
- Диван – трансформер, может быть «правым» и «левым»;
- В кресельной части имеется короб для белья;
- Механизм раскладки «Дельфин»



**КЛАССИК**  
— фабрика мебели —

Яшма 6 ДУ

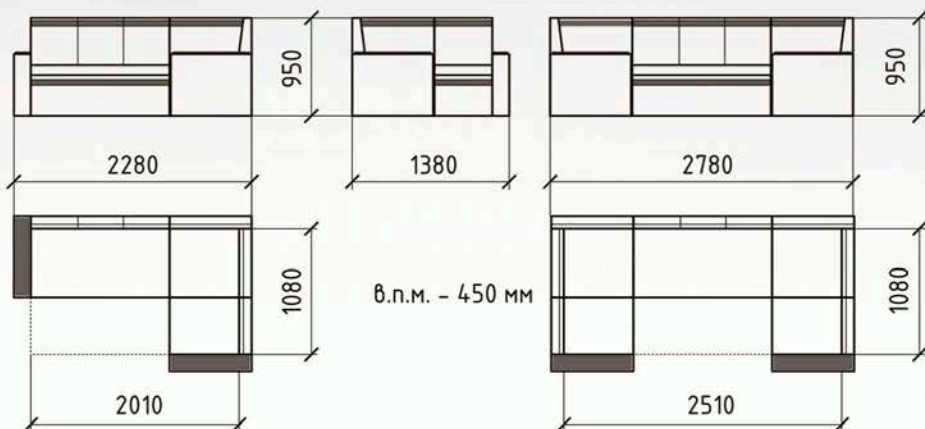


Ткань: Моби 03

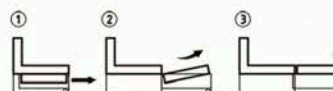
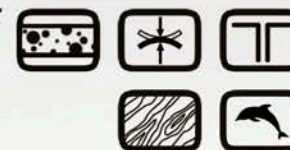
Яшма 6 ПДУ



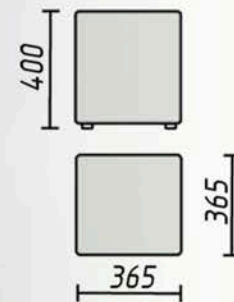
Ткань: Кольт 10



- При трансформации диван находится вплотную к стене;
- В основании спального места березовые ламели и высокоэластичный ППУ;
- В основании кресельной части имеется короб для белья;
- Декоративные накладки выполнены из МДФ цвета венге;
- Диван – трансформер, может быть «правым» и левым»;
- Возможно дополнить кресельной частью и сектором для превращения в П-образный диван;
- Механизм трансформации «Дельфин»



### Эрго 1 Пуф



### Эрго 4 Пуф

